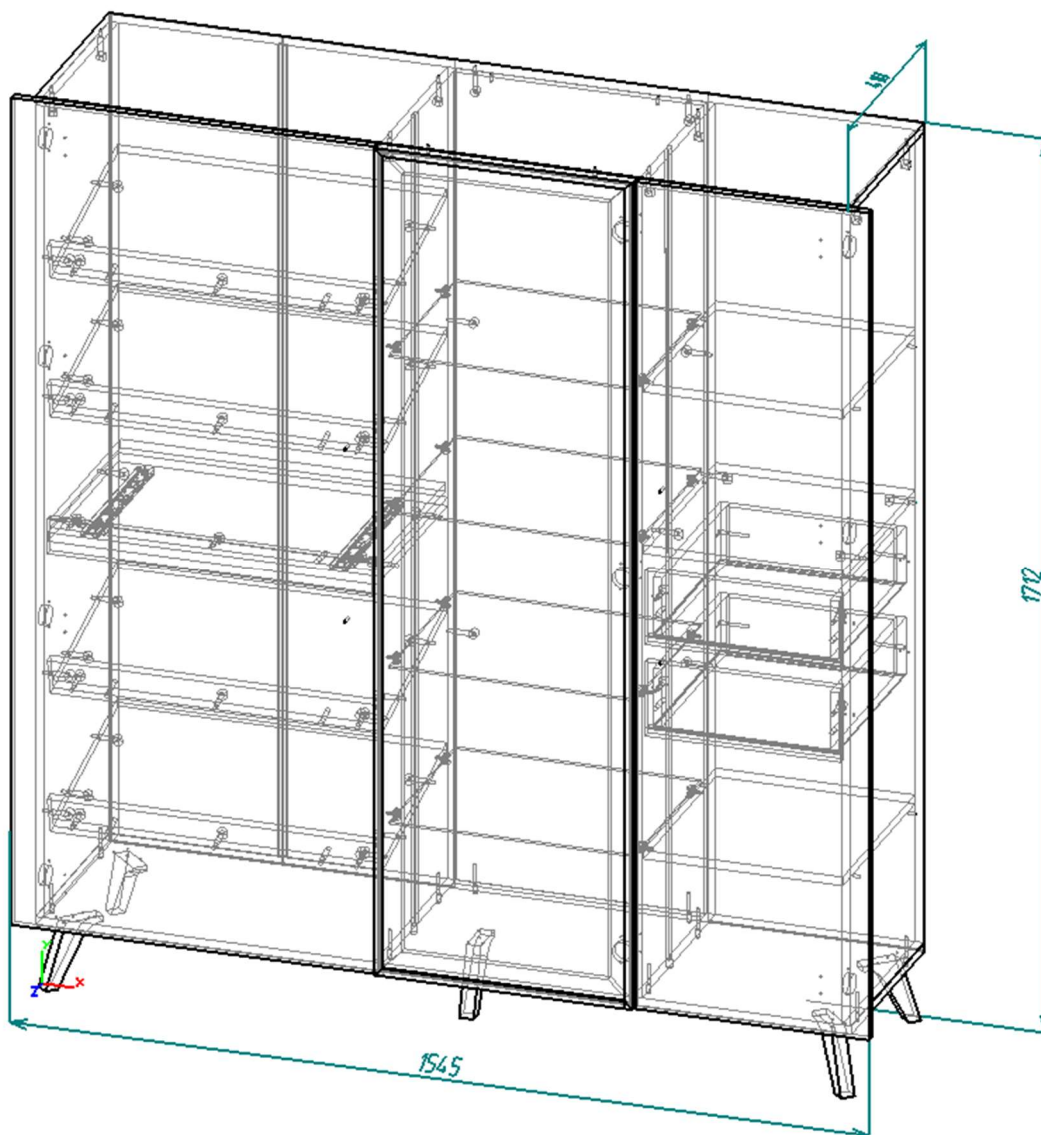




Краткое техническое описание
IFORIYA ШК-001 (винный шкаф)

1. Описание конструкции «IFORIYA ШК-001 (винный шкаф)»:

«IFORIYA ШК-001 (винный шкаф)» выполнена в едином художественном и конструкторско-технологическом решении, предназначена для оборудования жилых помещений.



1.1. «IFORIYA ШК-001 (винный шкаф)» имеет следующие особенности:

- габариты изделия – Д.1545 x В.1712 x Г.410мм;
- Шкаф делится на 3 части:
 - 1) Отсек для хранения вина: вмещает в себя 4 винные полки, вмещающие по 5 бутылок на каждую из полок, и выкатной дегустационный столик. Внутренние габариты отсека:



СМК ТО 067-2023

Д.592xВ.1500xГ.384мм. Полки изготовлены из ЛДСП и имеют горизонтальный наклон расположения в 15 градусов, т.к. стандарты хранения вин предполагают, что вина лучше хранить не «лёжа», а под углом – так, чтобы часть воздушного пузыря в бутылке соприкасалась с пробкой, но при этом пробка смачивалась вином. Размер полки: Д.592xГ.364мм.

Выкатной столик реализован на основе шариковых полновыкатных направляющих с доводчиком и изготовлен из ЛДСП. Размер столика: Д.592xГ.383мм

Отсек закрывается МДФ створкой с фрезеровкой волна, имеет скругленные углы и выходит за габариты корпуса на 37мм, что придает плавный округлый силуэт всему корпусу шкафа. Комплектуется ручкой цвета матовое золото, 400мм.

2) Витрина с подсветкой и держателем под бокалы расположена в средней части винного шкафа и включает в себя:

- створку (толщина 22мм): алюминиевый профиль цвета матовое золото + стекло тонированное серое. Открывание створки производится при помощи механизма - Толкатель для двери (TITUS) 915-0X59-381-K2-DIY-4
- четыре стеклополки (442 x346мм, с еврокромкой по периметру) - стекло тонированное серое. Полкодержатели с фиксатором.
- Встроенный врезной профиль(чёрный) для подсветки + рассеиватель(белый) по центру обеих боковин(по всей высоте) + комплект подсветки LED.
- Держатель для бокалов 4 секции VJ004

3) Отсек с полками и двумя ящиками для хранения различных принадлежностей. Внутренние размеры отсека: Д.359xВ.1500xГ.384мм. Полки в количестве 3-х штук, изготовлены из ЛДСП, и имеют размеры: 359x378мм. Два ящика, размерами Ш.302xД.350xГ.106мм, исполнены на шариковых направляющих с доводчиками.

- Отсек закрывается МДФ створкой с фрезеровкой волна, имеет скругленные углы и выходит за габариты корпуса на 37мм, что придает плавный округлый силуэт всему корпусу шкафа. Комплектуется Ручкой-скобой 2211-320 L400 золото сатин + золото сатин, 400мм.

Особенности изделия:

- задние стенки из ЛХДФ, являются набивными(накладными); в средней части из ЛДСП для придания жесткости конструкции.
- не имеет видимых креплений на боковинах;
- опоры - Опора В-031 1 Н-180 (Green brass)
- Ручка-скоба 2211-320 L400 золото сатин + золото сатин
- Видимая кромка изделия – 1 мм.

1.2. Габаритные размеры – Д.1542 x В.1712 x Г.410мм, без учёта ручек.

Шкаф ОБЯЗАТЕЛЬНО крепить к стене.

1.3. Серийные изделия комплектуются из универсальных наборов деталей, что обуславливает наличие стандартных отверстий, которые в вашей модели изделия могут быть не использованы и после сборки должны быть закрыты технологическими заглушками, входящими в комплект фурнитуры.

1.4. При самостоятельной сборке Покупателем, компания не несёт ответственность за качество сборки и дефекты, полученные во время её проведения.

2. Цветовая гамма:



«IFORIYA ШК-001 (винный шкаф)» имеет следующие цветовые решения:

- Корпус – ЛДСП Камень угольный 16мм
- Створки МДФ матовая Фуксия Софт 16мм
- Стеклостворка (алюм.рамка_золото) в сборе, (толщина 22мм): алюминиевый профиль цвета матовое золото + стекло тонированное серое.

3. Используемые материалы:

- Корпус – ЛДСП, 16мм
- Фасад – ЛДСП, 16мм
- кромка 1мм и 0,4мм; корпуса кромчатся в цвет деталей,
- Задняя стенка – ЛХДФ 3,2мм.
- Алюминиевый профиль - Профиль F1-33 для стекла ЗОЛОТО (3 м)
- Стекло тонированное серое

4. Фурнитура (в коробе) внутри упаковки №4:

Петля TITUS	B-type 90 накладная 110/48/0 мм (248-0G49-050-TL)	3,000	
Петля TITUS	S-type Glissando i3 внутр. С дов_(242-0998-054-00)	7,000	
Монтажная планка петли TITUS	B-type F0 крест_(арт. 244-0866-050-00)	3,000	
Монтажная планка петли TITUS	S-type F3 крест_(арт. 244-1139-050-N1)	7,000	
полкодержатель	GC 010 (штифт)	16,000	
полкодержатель	обычный	8,000	
Стяжка	эксцентриковая	66,000	
стяжка-евро 6,3*50 мм		14,000	
Направляющие шариковые 350 мм/45мм (45кг)_С ДОВОДЧИКОМ_FIRMAX		3,000	
Толкатель для двери (TITUS) 915-0X59-381-K2-DIY-4		1,000	
навес	уголок с накл.(35x45x50)+Дюб.8*50мм + шуруп (345,AA,...	2,000	
Футорка пластик (дюбель) D5,3 x 10		24,000	
Демпфер силиконовый 10*10		6,000	
Шуруп 3,5*15 мм цинк		86,000	
шуруп	4*20 мм цинк	4,000	
Гвоздь 2 * 20 мм		105,000	
R-2835-50M-20-40K-01 LED лента PREMIUM 60LED/1м 5...		3,000	
TRA-LD-60W-T-01 Блок питания LED model LD 60W 12V...		1,000	
PRZ-2M-PC1-BIALY Провод с вилкой 2м 2x0,75mm2 с ру...		1,000	
MO-LF08-2M-D2M Коннектор для LED ленты 8 мм, пров...		2,000	
схема-сборки		1,000	
шкант 8*30 мм		14,000	
Фиксатор задней стенки (белый)		8,000	
Шуруп 4,2*14 мм п/ш цинк (саморез)		31,000	
Опора В-031 1 Н-180 (Green brass)		5,000	шт
Ручка-скоба 2211-320 L400 золото сатин + золото сатин		2,000	шт

**5. Данные по упаковке (5 упаковок):**

	Упаковка	Количество	Номер пакета	Содержит фурнитур	Коробка	Вес (по деталям)	Упаковка			
							Длина	Шири...	Выс...	Объем, м3
	КАРКАС 2	1,00	2	✓	✓	20,492	744	603	157	0,070
	КАРКАС 3	1,00	3			19,716	1 510	460	60	0,042
	КАРКАС 1	1,00	1			41,171	1 510	398	115	0,069
	Упаковка	Количество	Номер пакета	Содержит фурнитур	Коробка	Вес (по деталям)	Упаковка			
							Длина	Шири...	Выс...	Объем, м3
	КАРКАС 4	1,00	4			29,223	1 565	500	102	0,080
	Упаковка	Количество	Номер пакета	Содержит фурнитур	Коробка	Вес (по деталям)	Упаковка			
							Длина	Шири...	Выс...	Объем, м3
	КАРКАС 5	1,00	5			22,911	1 539	662	50	0,051

Вес – 133.5 кг.

Объем – 0,312 м³.

Технические характеристики:

Категория товара – Шкаф.

Длина изделия – 1545 мм.

Высота изделия – 1712 мм.

Глубина изделия – 410 мм.

Количество направляющих – 3 комплект (шариковые, 300мм)

Материал фасада – МДФ 16мм.

Материал корпуса – ЛДСП 16мм.



Габаритные размеры

