

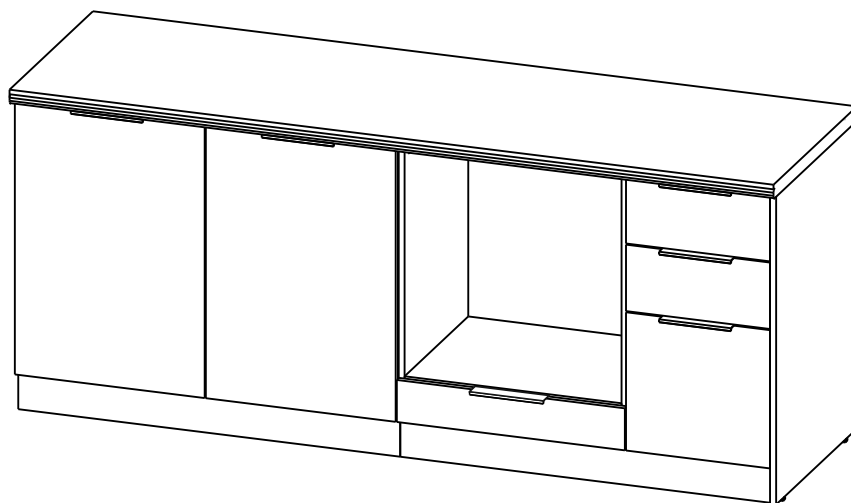
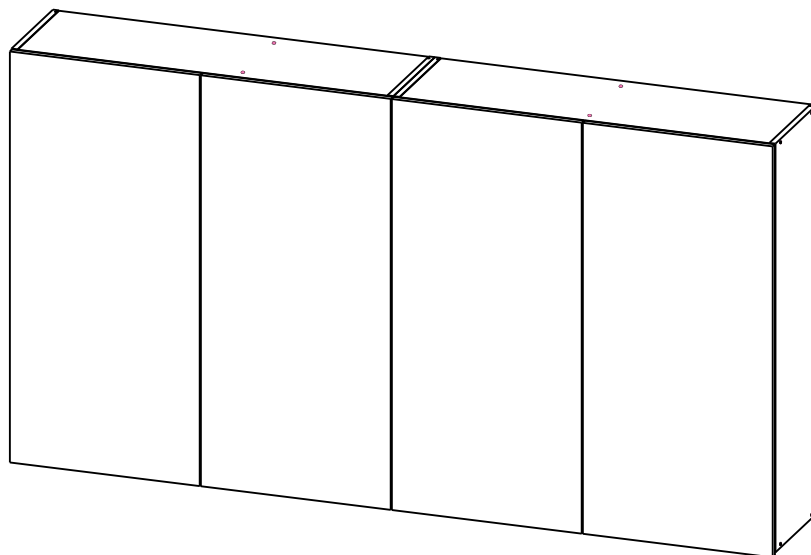


Производитель ООО "МК Стиль"
Россия, 440015, Пензенская обл.,
г.Пенза, ул. Аустрина, 166
тел.: +7 (8412) 90-81-32

Инструкция по сборке и эксплуатации мебели

НОМА Кухня 2,0 м.

Габариты: Д.2 000 x В.2 500 x Г.600 мм



Универсальная сборка

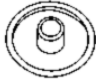

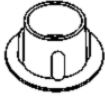

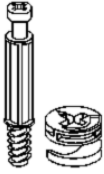
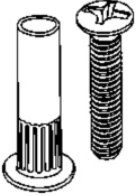
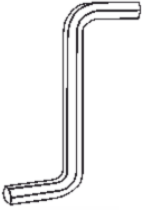
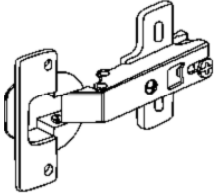
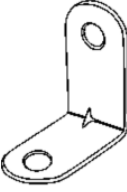

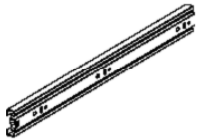






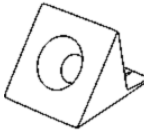

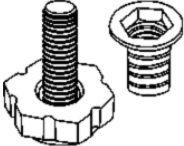


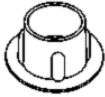
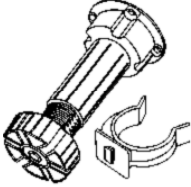
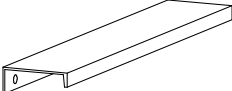
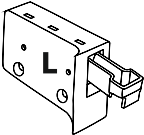
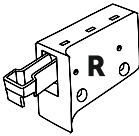



Уважаемые покупатели!
Рекомендуем доверить сборку Вашей мебели профессиональным сборщикам

Дата верстки: 19.02.2024

Упаковка	Материал	Поз.	Наименование	Кол-во	Размер	
1	ЛДСП 16 мм(Каркас)	1	Створка	4	1 076	497
	ЛДСП 16 мм(Каркас)	2	Створка	2	497	716
	ЛДСП 16 мм(Каркас)	4	Фасад ящика (ЧПУ_паз)	2	377	173
	ЛДСП 16 мм(Каркас)	5	Фасад ящика (ЧПУ_паз)	1	377	362
	ЛХДФ 3,2 мм_БЕЛОЕ	38	Задняя стенка (1 вырез)_ЛЕВЫЙ	2	1 048	490
	ЛХДФ 3,2 мм_БЕЛОЕ	39	Задняя стенка (1 вырез)_ПРАВЫЙ	2	1 048	490
2	ЛДСП 16 мм(Каркас)	28	Бок левый (Кромка_ПАЗ)	2	1 070	298
	ЛДСП 16 мм(Каркас)	29	Перегородка	2	1 036	284
	ЛДСП 16 мм(Каркас)	30	Бок правый (Кромка_ПАЗ)	2	1 070	298
	Планка соединительная для ДВП	47	_Планка соединительная для ДВП	1	1 036	
3	ЛДСП 16 мм(Каркас)	31	Вязка (пропил/паз) нижняя	1	968	298
	ЛДСП 16 мм(Каркас)	32	Вязка (пропил/паз) верхняя	1	968	298
	ЛДСП 16 мм(Каркас)	34	Полка	2	384	274
	ЛДСП 16 мм(Каркас)	35	Вязка (пропил/паз)	2	968	298
	ЛДСП 16 мм(Каркас)	36	Полка	4	476	274
4	ЛДСП 16 мм(Каркас)	25	Бок ящика левый	2	450	106
	ЛДСП 16 мм(Каркас)	26	Бок ящика правый	2	450	106
	ЛДСП 16 мм(Каркас)	27	Задняя стенка ящика	2	307	106
	ЛДСП 16 мм(Каркас)	46	Бок	1	810	570
	ЛДСП 16 мм(Каркас)	6	Бок левый_М	1	704	458
	ЛДСП 16 мм(Каркас)	7	Бок М (Мойка)	1	704	458
	ЛДСП 16 мм(Каркас)	8	Бок правый_М	1	704	458
	ЛДСП 16 мм(Каркас)	3	Фасад ящика	1	597	107
	ЛДСП 16 мм(Каркас)	13	Бок левый_СЯ	1	704	458
	ЛДСП 16 мм(Каркас)	14	Перегородка	1	704	458
	ЛДСП 16 мм(Каркас)	15	Бок правый_СЯ	1	704	458
	ЛДСП 16 мм(Каркас)	19	Бок ящика левый	1	50	450
	ЛДСП 16 мм(Каркас)	20	Бок ящика правый	1	50	450
	ЛДСП 16 мм(Каркас)	21	Перед/Зад стенка ящика	2	50	511
	ЛДСП 16 мм(Каркас)	10	Планка	3	575	74
	ЛХДФ 3,2 мм_БЕЛОЕ	41	Задняя стенка	1	715	405
	ЛХДФ 3,2 мм_БЕЛОЕ	42	Задняя стенка	1	715	385
	ЛХДФ 3,2 мм_БЕЛОЕ	43	Задняя стенка	1	112	590
	ЛХДФ 3,2 мм_БЕЛОЕ	44	Дно ящика	1	540	445
	ЛХДФ 3,2 мм_БЕЛОЕ	45	Дно ящика	3	337	455
	Фурнитура в коробе/комплектующая	500	Фурнитура №1	1		
Фурнитура в коробе/комплектующая	501	Фурнитура №2	1			
	ЛДСП 16 мм(Каркас)	9	Крышка	1	1 000	458
	ЛДСП 16 мм(Каркас)	22	Бок ящика левый	1	450	202
	ЛДСП 16 мм(Каркас)	23	Бок ящика правый	1	450	202
	ЛДСП 16 мм(Каркас)	24	Задняя стенка ящика	1	307	202

5	ЛДСП 16 мм(Каркас)	16	Крышка	1	980	458
	ЛДСП 16 мм(Каркас)	17	Вязка	1	568	458
	ЛДСП 16 мм(Каркас)	18	Планка	2	364	74
	ЛДСП 16 мм(Каркас)	37	Цоколь	1	1 000	100
	ЛДСП 16 мм(Каркас)	33	Полка	1	568	274
	ЛДСП 16 мм(Каркас)	12	Полка	1	377	452
	ЛДСП 16 мм(Каркас)	11	Планка	2	377	74
	ЛДСП 16 мм(Каркас)	48	Цоколь	1	980	1
6	Столешница 38 мм (2,04 м)_ПОЛУФАБРИКАТ	40	_Столешница (деталь)	1	2 000	600

Набор фурнитуры

				
Заглушка для евро-стяжки белый №23	Заглушка для эксц. стяжки белый №23	Заглушка технологическая D 8 мм белый №23	стяжка-евро 6,3*50 мм	Стяжка эксцентриковая
x68	x8	x15	x68	x8
				
стяжка межсекционная D5*32 мм	Ключ для стяжки евро	Петля четырехшарнирная накладная (к)	стяжка уголок 30x30x15 мм	полкодержатель обычный
x10	x1	x16	x8	x40
				
Направляющие шариковые 450 мм (35мм)	Муфта (футорка) M6, D8, L 10 мм	Винт M6 * 25 (потайн.крест)	шкант 8*30 мм	Демпфер силиконовый 10*10
x4	x2	x2	x4	x21
				
Гвоздь 2 * 20 мм	Шуруп 4*30 мм цинк	Фиксатор задней стенки (белый)	Футорка пластик (дубель) D5,3 x 10	подпятник регулируемый M-6
x110	x20	x80	x35	x2
				
Шуруп 4,2*14 мм п/ш цинк (саморез)	Шуруп 3,5*15 мм цинк	Заглушка технологическая D 5 мм белый №23	Ножка кухонная 100 мм пластмасс + клипса	Ручка-профиль СП-1 (160/188) чёрный матовый (РИАЛЬТО)_без шурупов
x10	x260	x45	x10	x6
				
Навес мебельный ЛЕВЫЙ, белый (146.L000.01)	Навес мебельный ПРАВЫЙ, белый (146.R000.01)	схема-сборки	Шина для навесов L-130/L-110 мм.	Шуруп 3,5*16 мм ЧЁРНЫЙ
x2	x2	x1	x2	x12

Приемка мебели

При получении рекомендуется проверить мебель на предмет ее комплектности и внешних качественных признаков. Следует вскрыть упаковку, осмотреть лицевые панели, зеркала, стеклянные элементы, проверить наличие и комплектность фурнитуры, убедиться в отсутствии видимых дефектов. Необходимо помнить, что принятие мебели без указания на явные недостатки, которые могли быть обнаружены при обычном осмотре, лишает покупателя права впоследствии предъявлять по ним претензии. При этом недостатком или дефектом мебели не считаются:

- наличие определенных особенностей в его элементах, обусловленных стилистическим замыслом производителя в подборе исходных материалов или связанных с природным происхождением используемых материалов, с их несущественными отличиями фактур и/или оттенков.
- незначительная разность цветовых оттенков облицовочных тканей, а также покрытий из искусственной и натуральной кожи.
- незначительная разность цветовых оттенков и отличие рисунка и/или декора. Складки и морщины на обивочных материалах мягких элементов, возникающие по причине нагрузок в результате упаковки и/или в процессе транспортировки, и исчезающие после разглаживания рукой, также не являются дефектом.

Общие условия эксплуатации и ухода за мебелью

1. Мебель должна эксплуатироваться в сухих и теплых помещениях, не подверженных перепадам температур, имеющих отопление и вентиляцию при температуре воздуха не ниже +10 град С и не выше +40 град С с относительной влажностью 45-75%. Существенные отклонения от указанных режимов приводят к значительному ухудшению потребительских качеств и повреждению мебели.

2. Запрещается устанавливать нагревательные приборы (печи, плиты, духовки, световые элементы и др.) рядом с фасадами, т.к. контакт с поверхностями или воздухом, температура которых превышает 80 градусов по Цельсию может привести к оплавлению, деформации и отслоению пластика ПВХ от основы фасада. Избегать повышенной влажности. Рекомендуем установить принудительную вытяжку в зоне установки плиты.

3. Во избежание выгибания и разбухания деталей из ЛДСП / МДФ следует оберегать их поверхность от длительного воздействия влаги. Недопустимо попадание на поверхности жидкостей, растворяющих пластики, пленку ПВХ (кислоты, растворитель, спирт, ацетон, бензин и др.).

4. Следует оберегать фасады от механических повреждений, которые могут быть вызваны воздействием твердых предметов, абразивных порошков.

5. Во избежании возникновения царапин, нельзя подвергать любому механическому воздействию рисунок на фасадах с фотопечатью.

6. Старайтесь нагружать кухонные навесные шкафы и выдвижные кухонные ящики равномерно, обеспечивая равновесие скользящих частей. Предметы на полках рекомендуется размещать по принципу: наиболее тяжелые – ближе к краям (стенкам ящика), более легкие ближе к центру. Помните о недопустимости статической вертикальной нагрузки для выдвижных кухонных ящиков из ЛДСП более 5 кг, на полки шкафов и столов – более 8 кг. При эксплуатации выдвижных ящиков и раздвижных дверей не прилагайте чрезмерных усилий.

7. Секции с полками из ЛДСП предназначены для хранения сухой посуды и кухонных принадлежностей. Для хранения мокрой посуды предназначены специальные секции с металлическими полками и закреплённым снизу поддоном.

8. Не допускается длительное воздействие прямых солнечных лучей, которое может привести к цветовым изменениям на поверхностях мебели или мате риале обивки.


9. После 6 месяцев эксплуатации мебели под нагрузкой может сложиться ситуация, когда некоторые механические детали, такие как петли, направляющие, замки и т.д., утратят оптимальную настройку, выполненную во время сборки и установки мебели. Смазка механических узлов со временем высыхает, теряет свои свойства. Подобные явления проявляются в затруднении и скрипе при открывании створок, механизмов раскладывания, механизмов выдвижения ящиков. В таких случаях не следует прилагать чрезмерные физические усилия, а необходимо выполнить своевременную регулировку петель или смазку подвижных частей механизмов специальными смазочными средствами. В процессе эксплуатации мебели резьбовые соединения следует периодически подтягивать.

Для сохранения и поддержания мебели в хорошем состоянии в течение длительного срока рекомендуем прочитать подробные инструкции по уходу и эксплуатации мебели, представленные на нашем сайте mcstyle.ru во вкладке «ПОКУПАЕЛЯМ» в шапке сайта.

Гарантийные обязательства

Изготовитель гарантирует соответствие мебели требованиям ГОСТ 16371-2014, ГОСТ 19917-2014 при соблюдении условий транспортирования, эксплуатации, хранения и сборки. Гарантийный срок эксплуатации изделия - 24 месяца с даты производства. Гарантии не распространяются на изделия поврежденные при перевозке, а также при не соблюдении правил сборки, эксплуатации и хранения, изложенных в настоящей инструкции. Все виды деталей изображены схематично и могут отличаться от оригиналов. Производитель оставляет за собой право вносить изменения в конструкцию, не ухудшающие ее эксплуатационные характеристики.

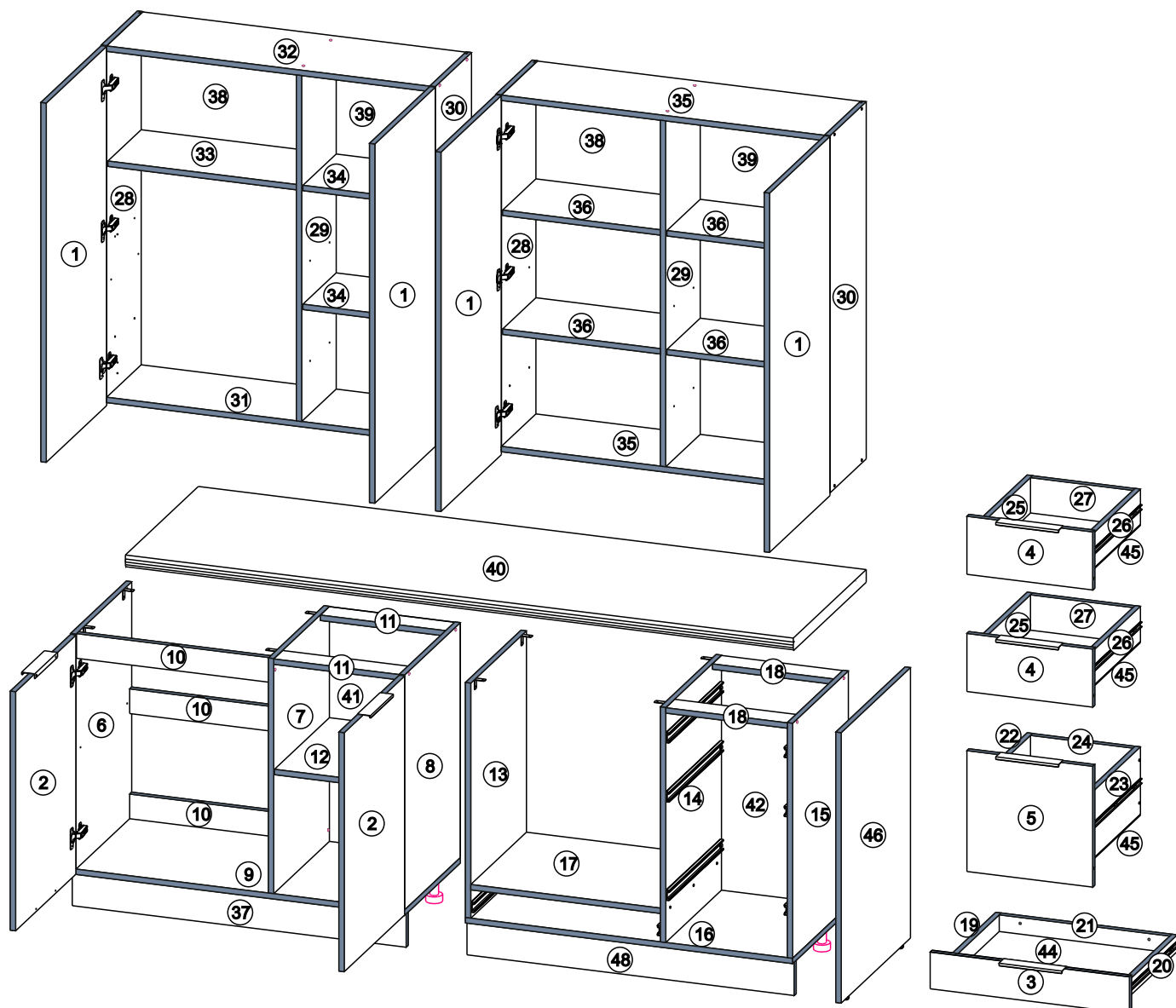
Важно на производстве № от (дата выпуска)	
Перечень используемой фурнитуры	
Наименование изделия	
- Карпуз/Фасад - (цветовое исполнение изделия)	
[Серия номенклатуры]	
Наименование	Кол-во
Панель 2 * 20 мм	100
Заглушка - для евро-створки белфорд	88
Заглушка технологическая D 5 мм - беленая	4
Ключ для створки евро	1
Коробка (Z-картуз) под фурнитуру 480x100x100 мм	1
ножка 88*54*20 мм № 1 металл	10
петли - четырехшарнирная накладная (метал)	8
поддержатель - обивочный	8
ручка С28 мет + мет 128 мм	3
створка-евро 6,3*90 мм	66
створка-обивка	1
шарнир 8*90 мм	4
шарнир - 3,8*15 мм (hettich)	80

Ярлык для маркировки	
Наименование изделия	
- Карпуз/Фасад - (цветовое исполнение изделия)	
[Серия номенклатуры]	
Произведено в России	
Производитель ООО "МК СТИЛЬ"	
440015, Пензенская обл, Пенза г	
Аустрава ул, дом № 188	
Дата выпуска: 2020.08.08	
Соответствует ГОСТ 16371-2014, 19917-1993	
Габаритные размеры:	Длина x Высота x Глубина
Вес:	в кг
Гарантийный срок:	24 месяца
Срок службы:	10 лет

Вложенный в фурнитуру
«Маркировочный ярлык»
отрезать по линии и
приклеить на заднюю стенку
изделия по окончании сборки

СПАСИБО ЗА ПОКУПКУ

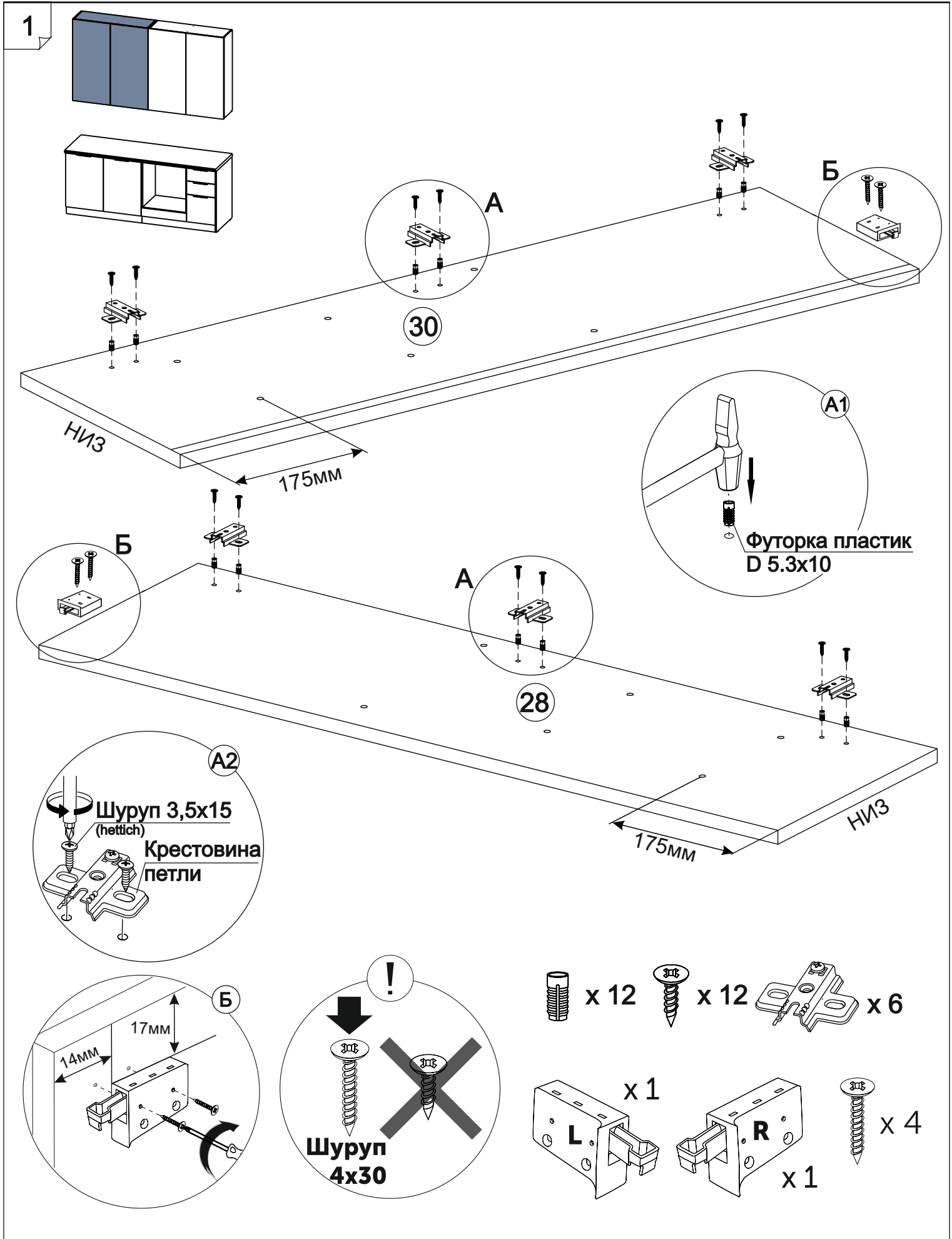
Условное обозначение:  - Кромочный материал



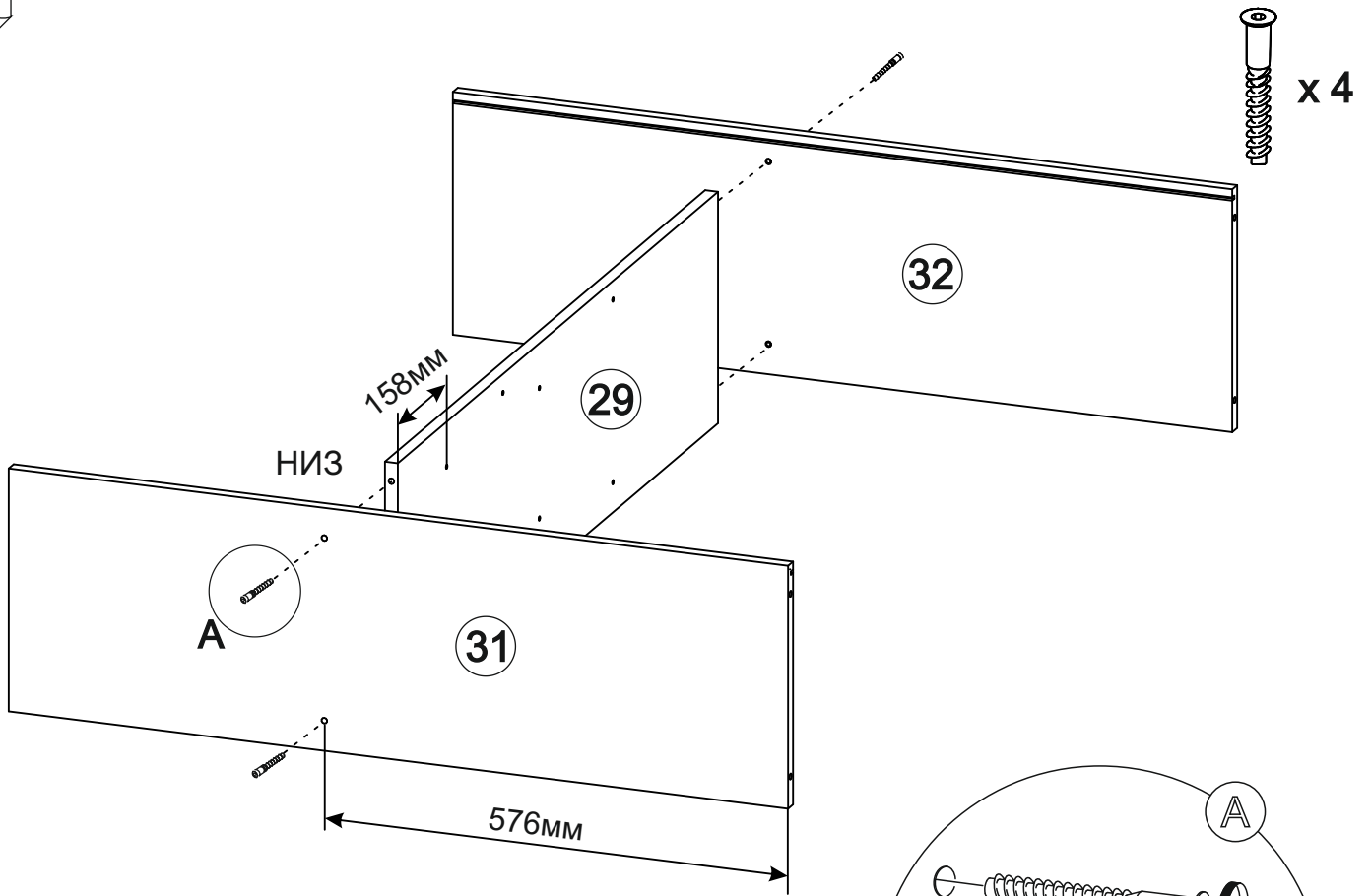
В процессе сборки Вам понадобится:



Сборка шкафа верхнего 1000 мм для посудосушки
 Собирается в варианте исполнения 1 (исп.1) - полка справа
 или варианте исполнение 2 (исп.2) - полка слева.



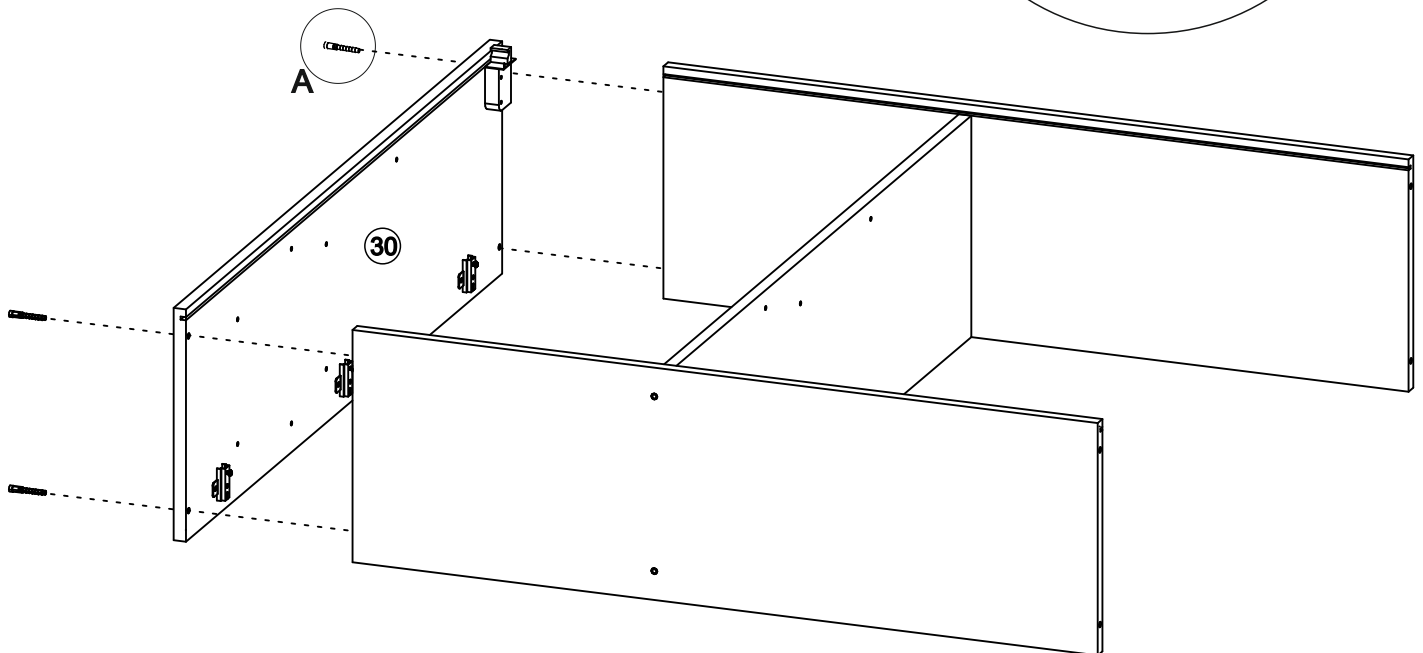
2



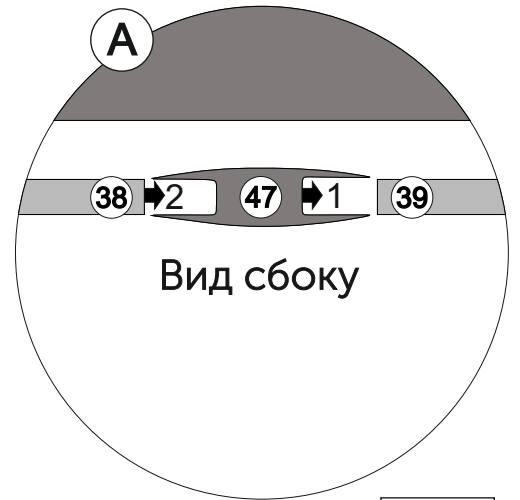
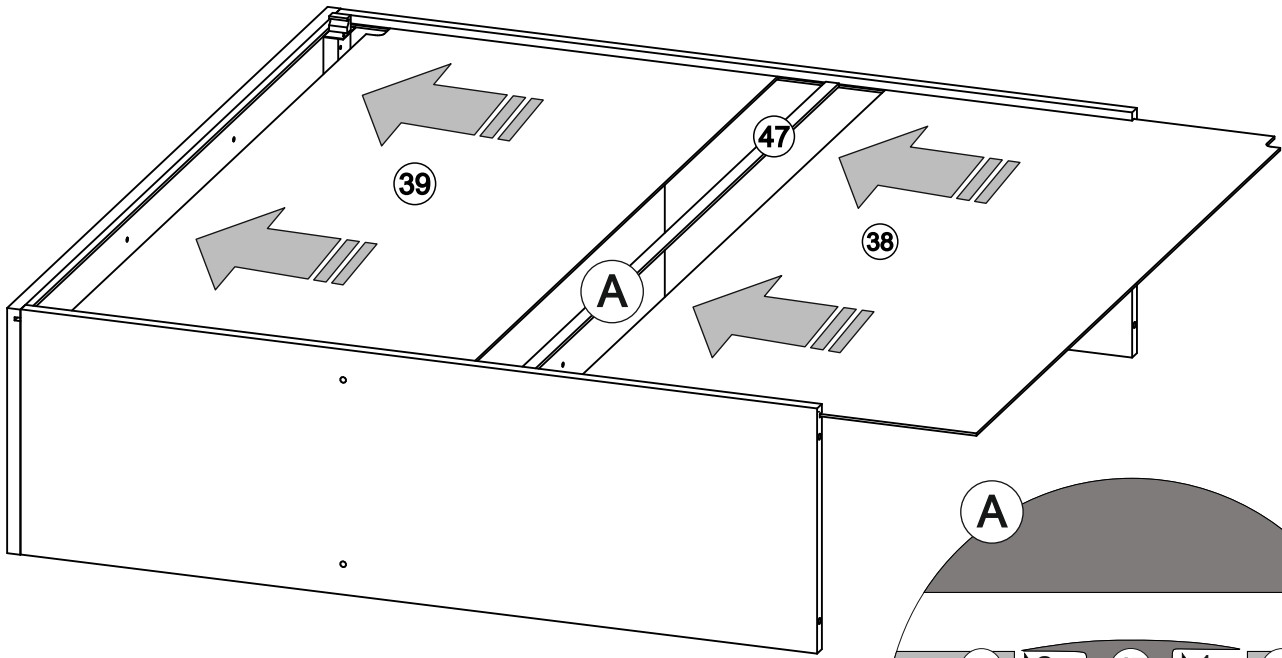
ИСП.1



3

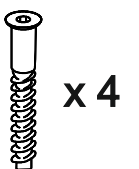
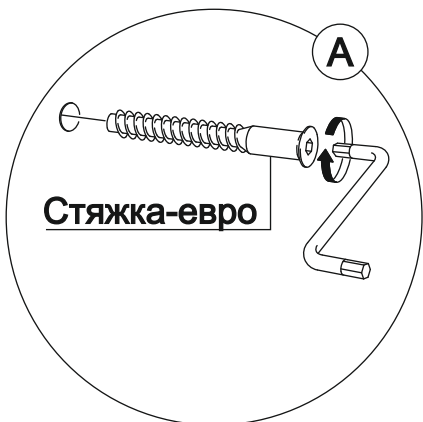
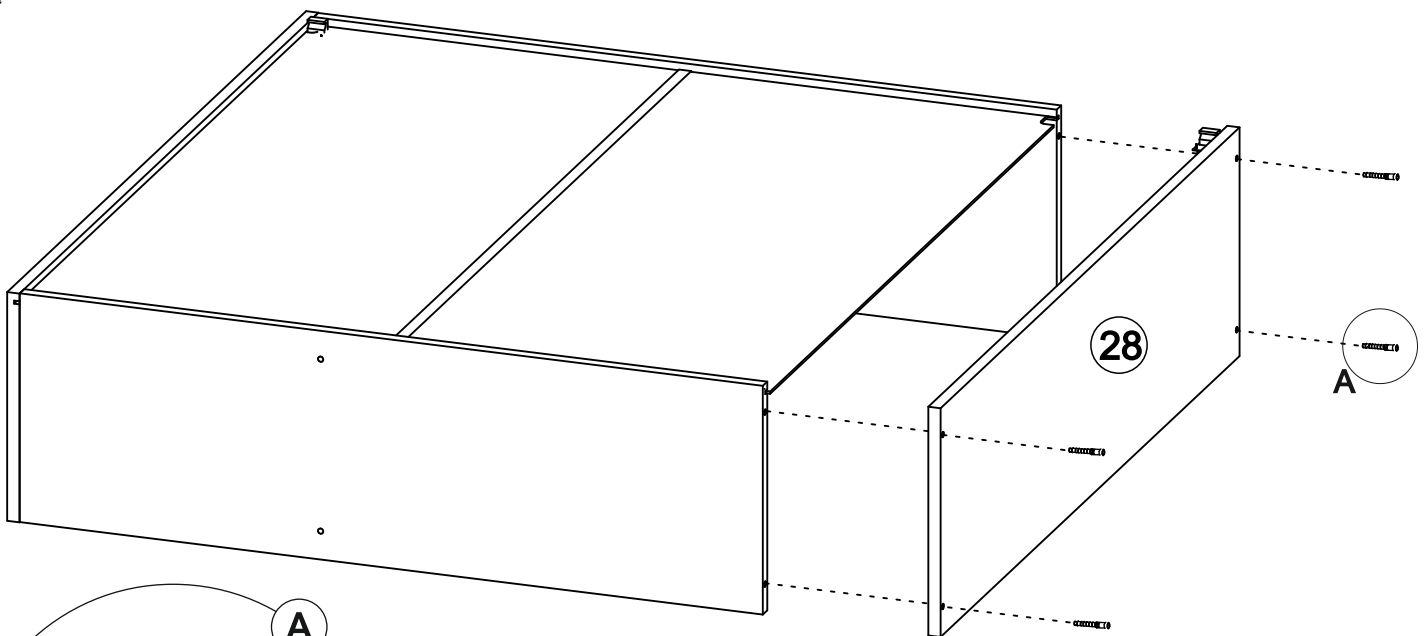


5

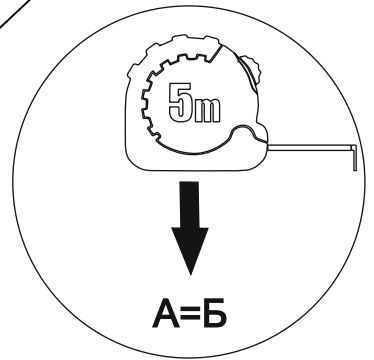
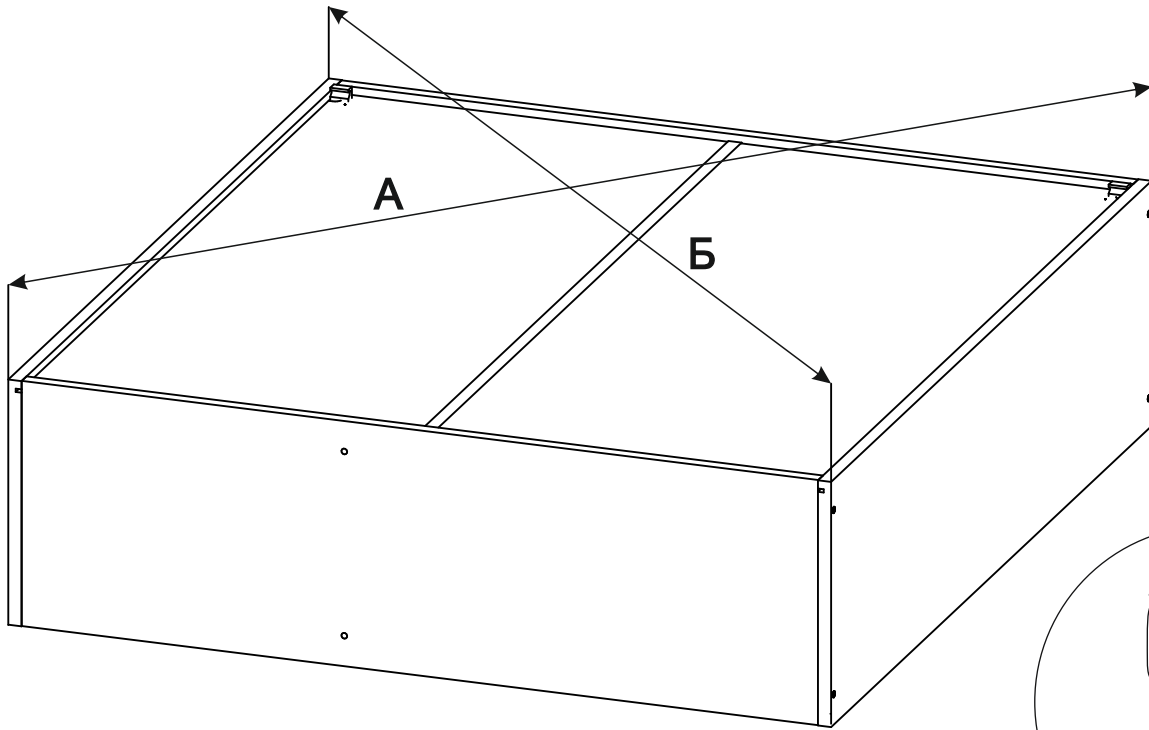


ИСП.1

6

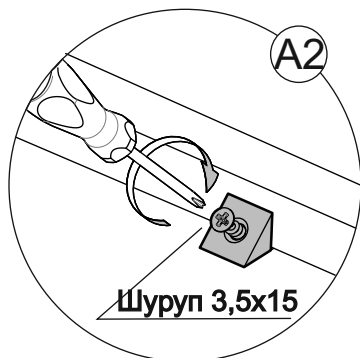
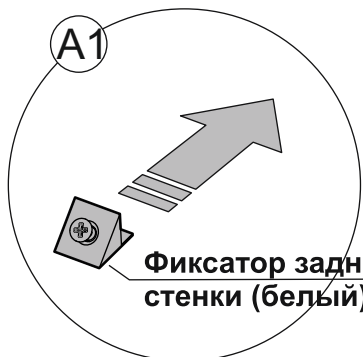
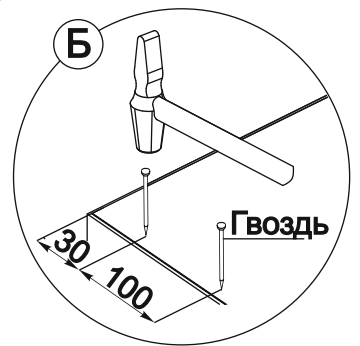
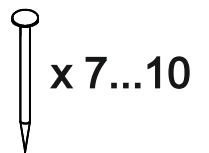
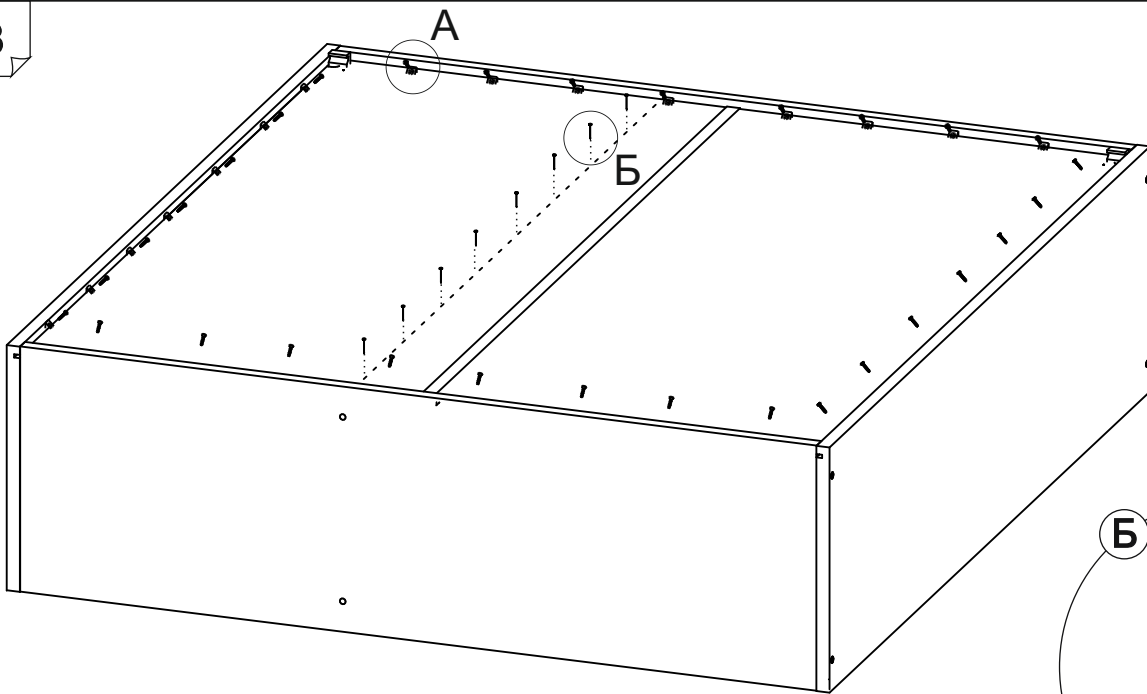


7

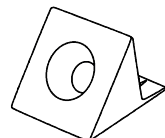


ИСП.1

8

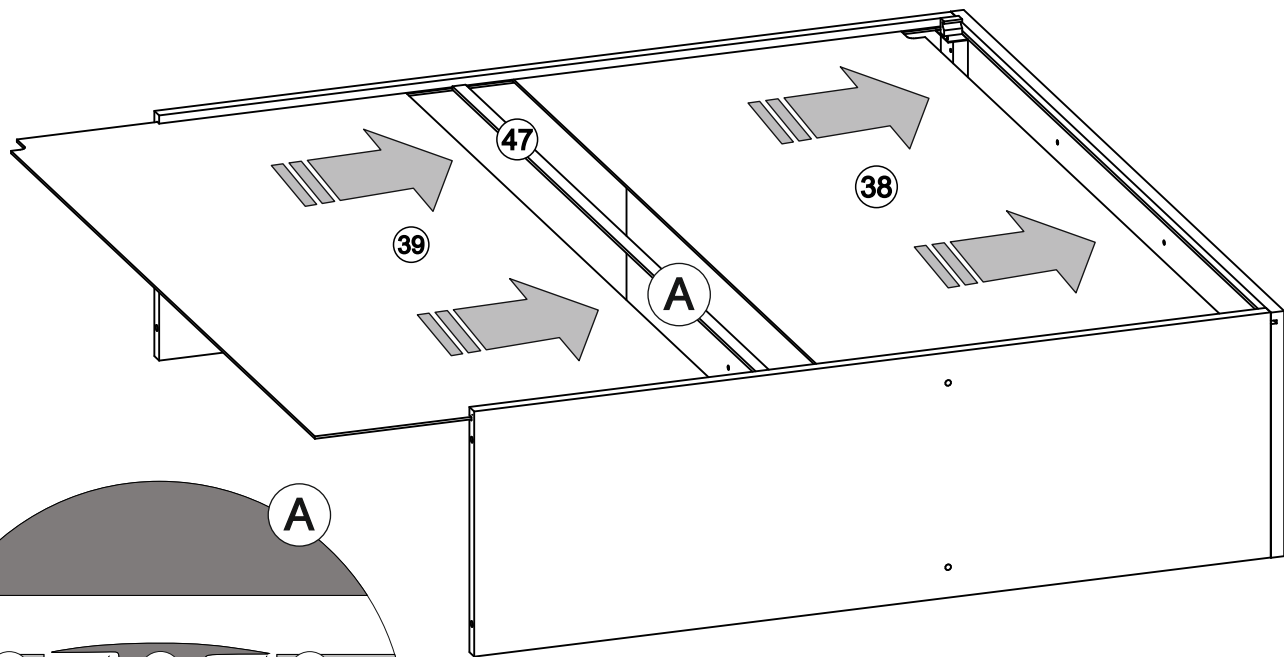


x30



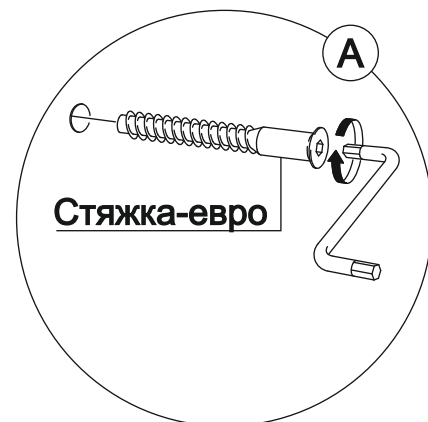
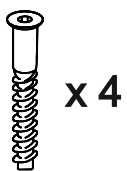
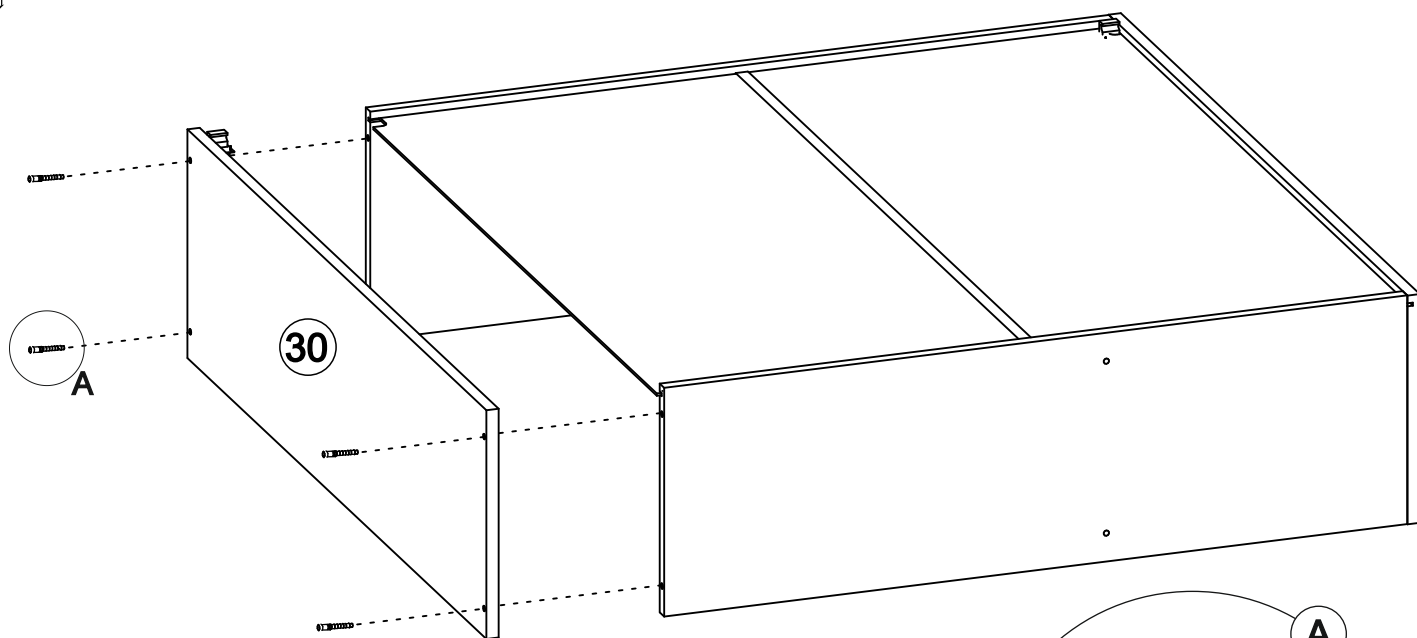
x30

11

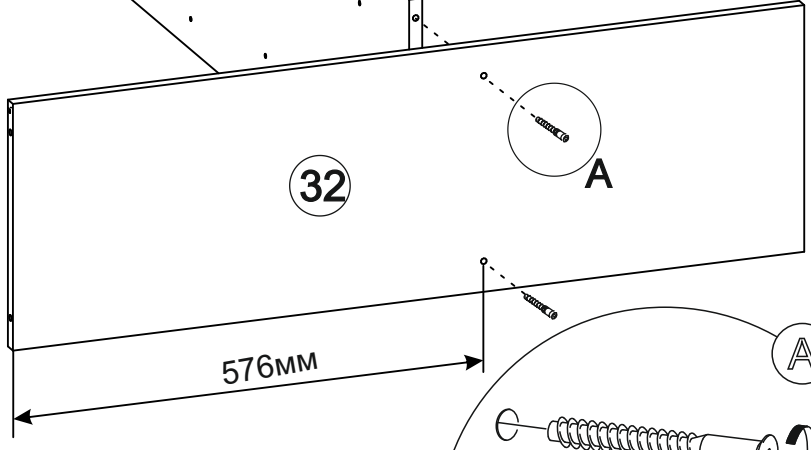
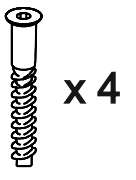
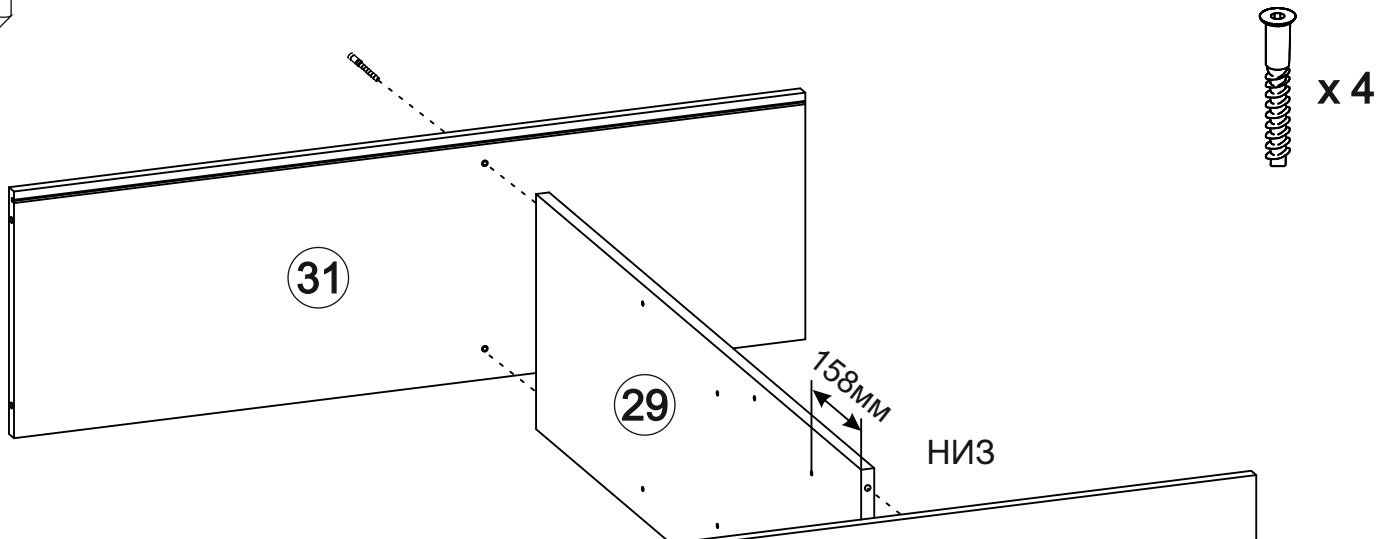


исп.2

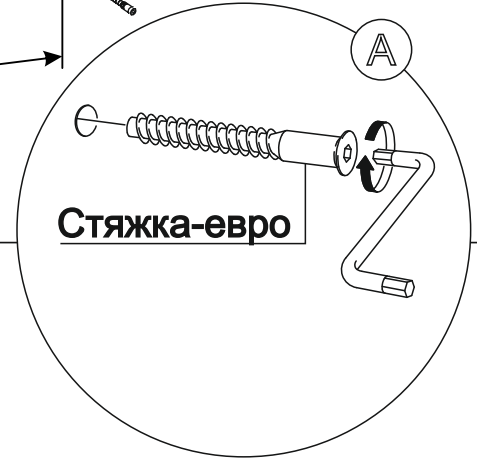
12



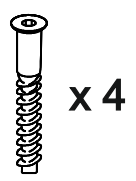
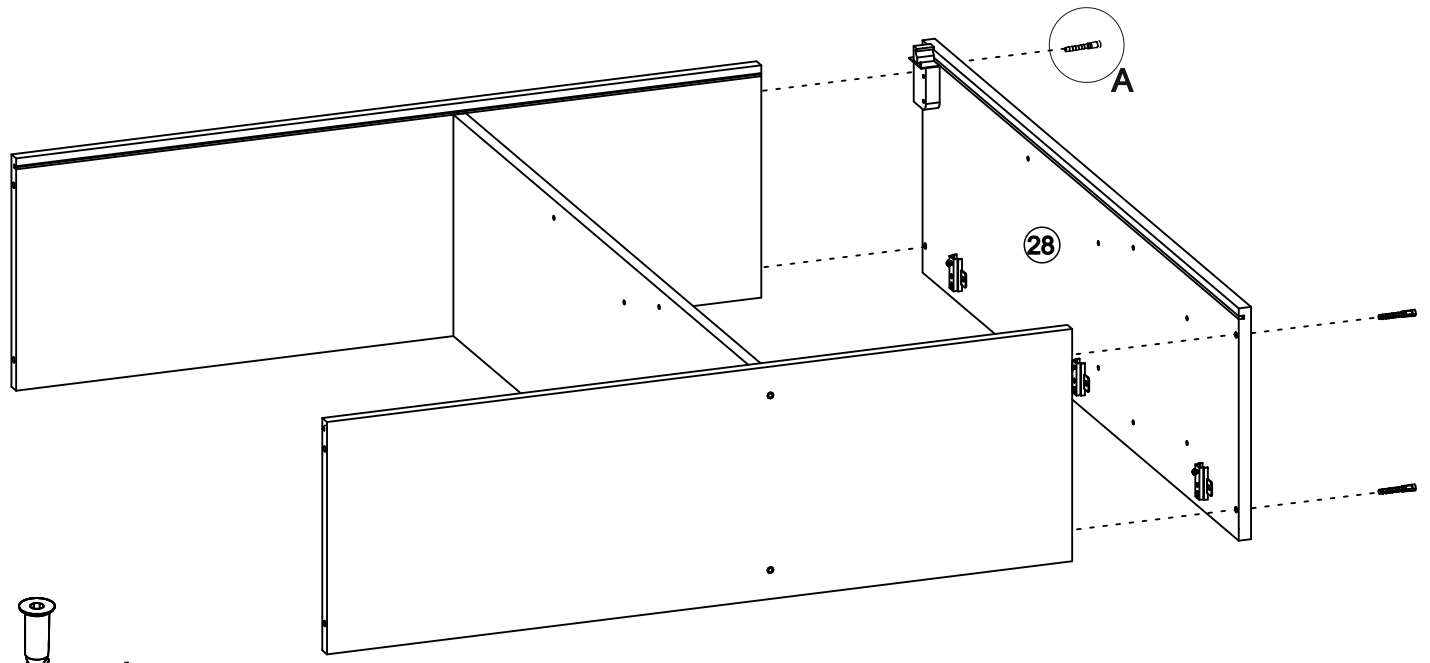
9



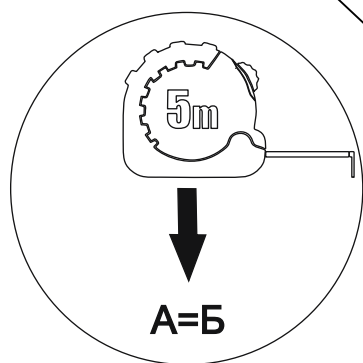
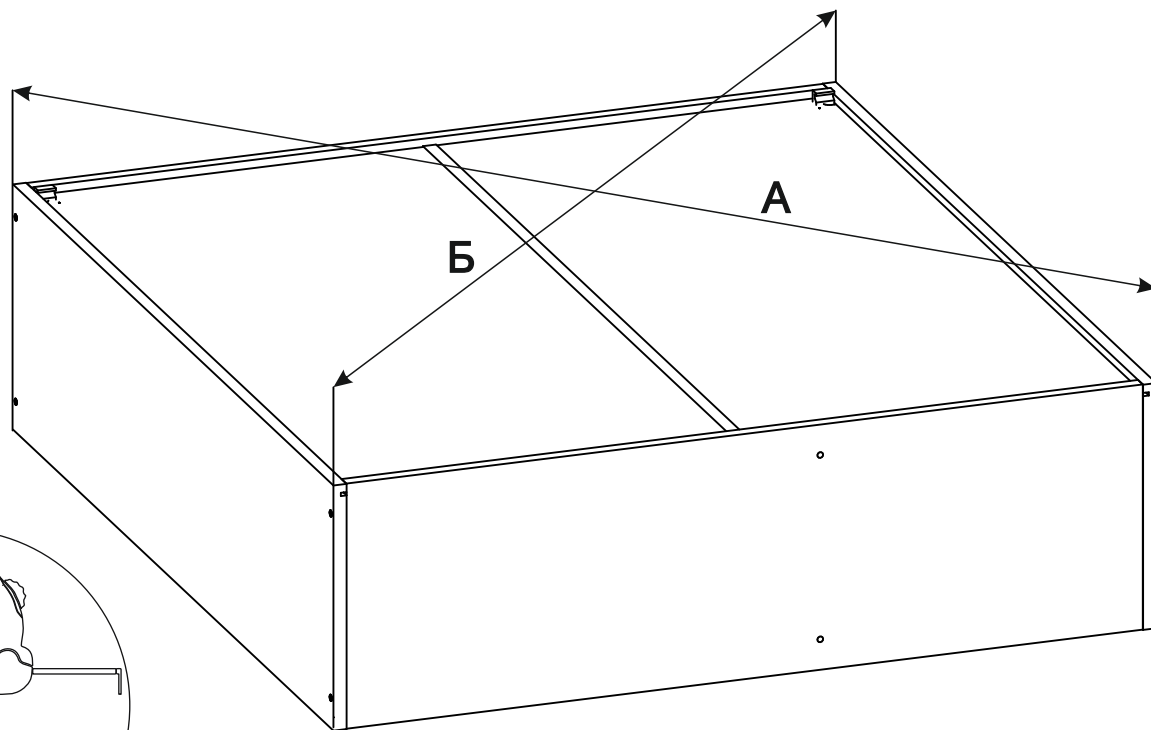
исп.2



10

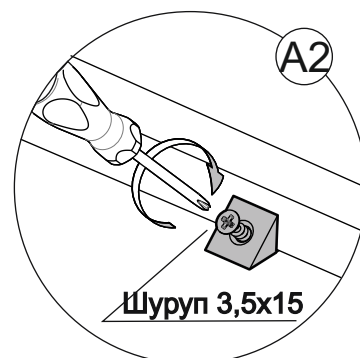
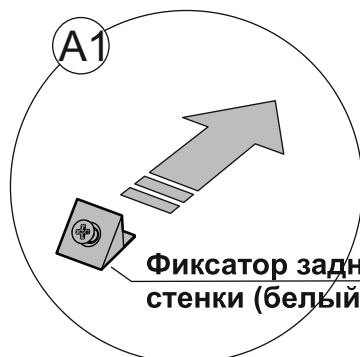
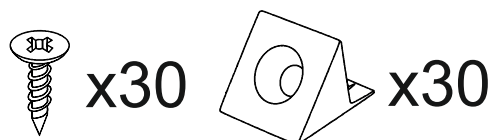
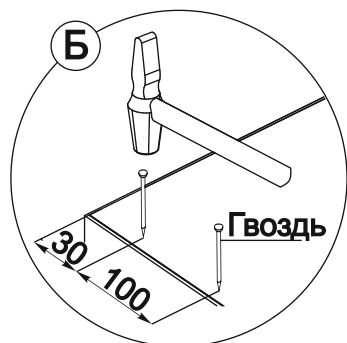
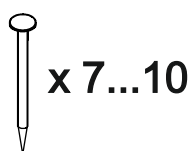
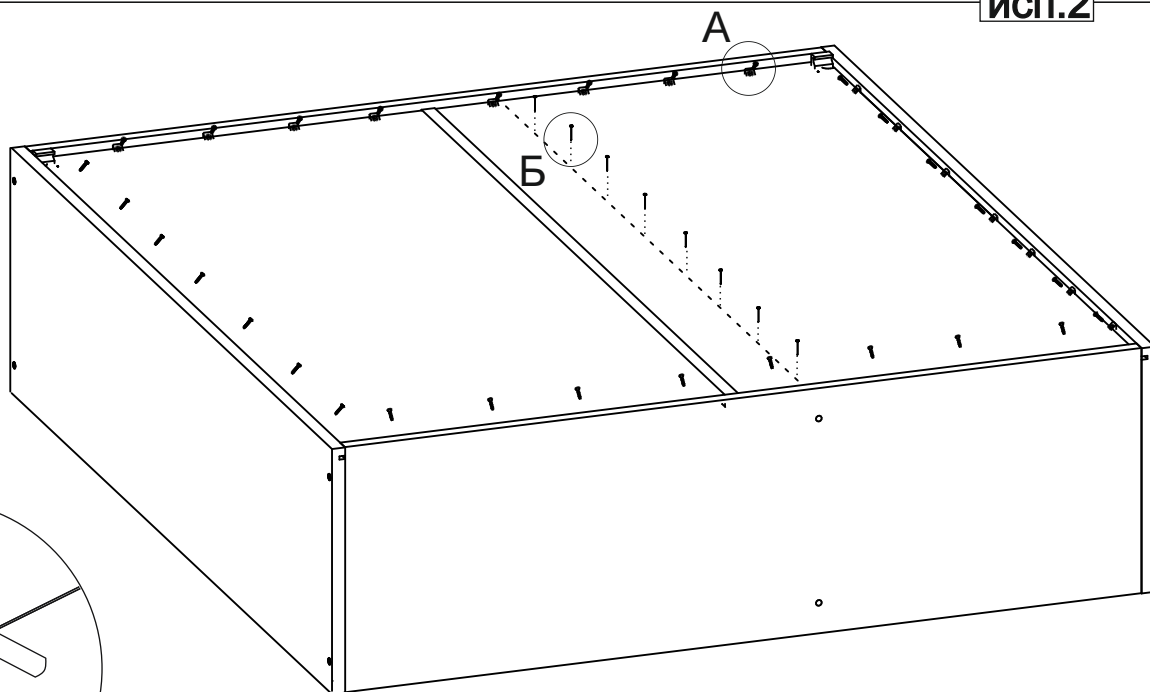


13



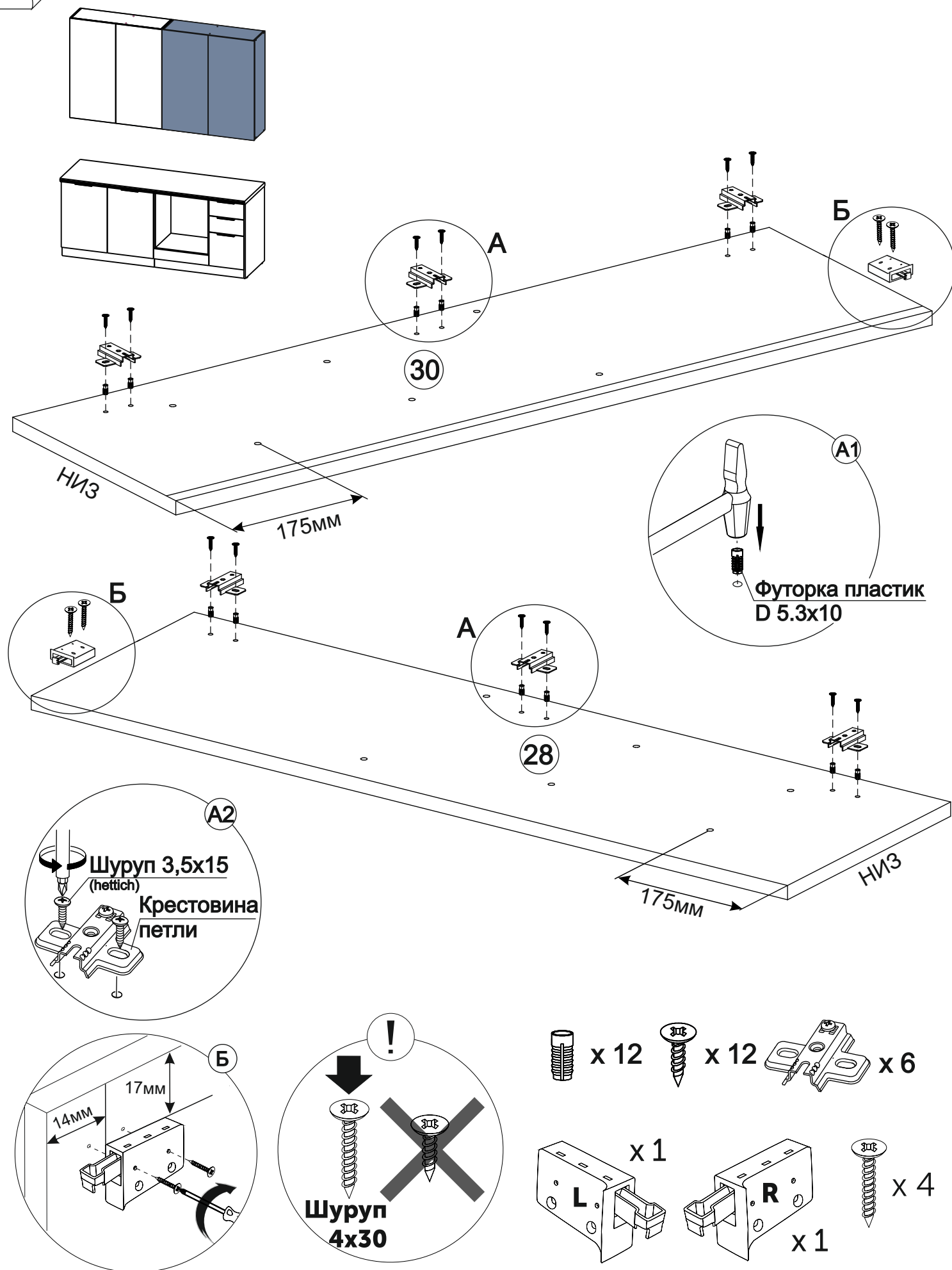
исп.2

14

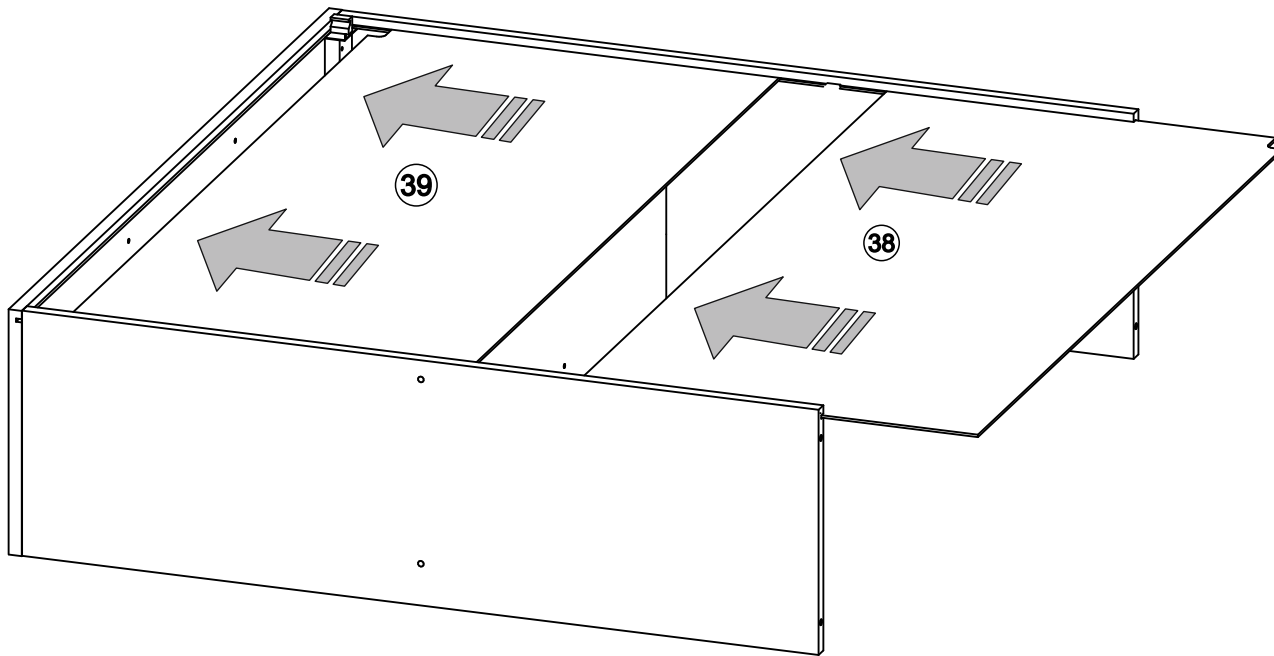


Сборка шкафа верхнего 1000 мм с полками

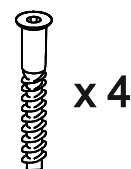
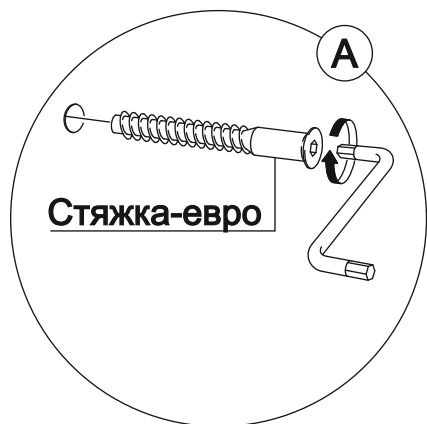
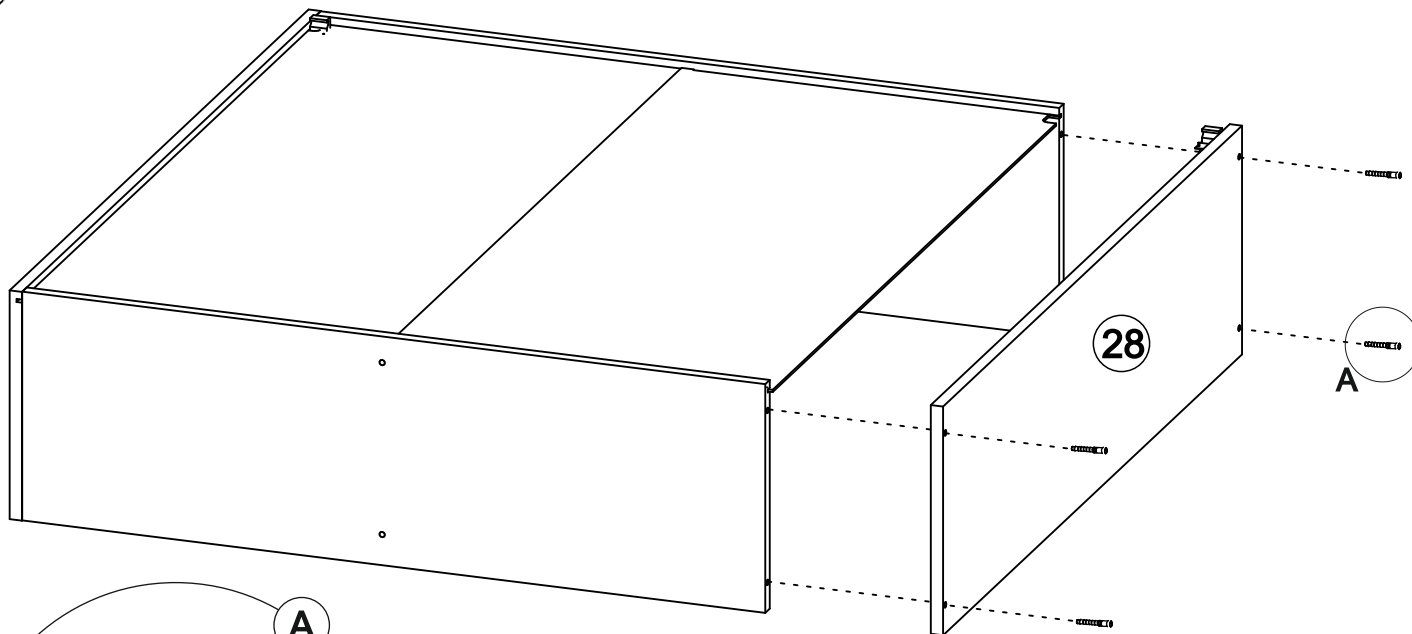
15



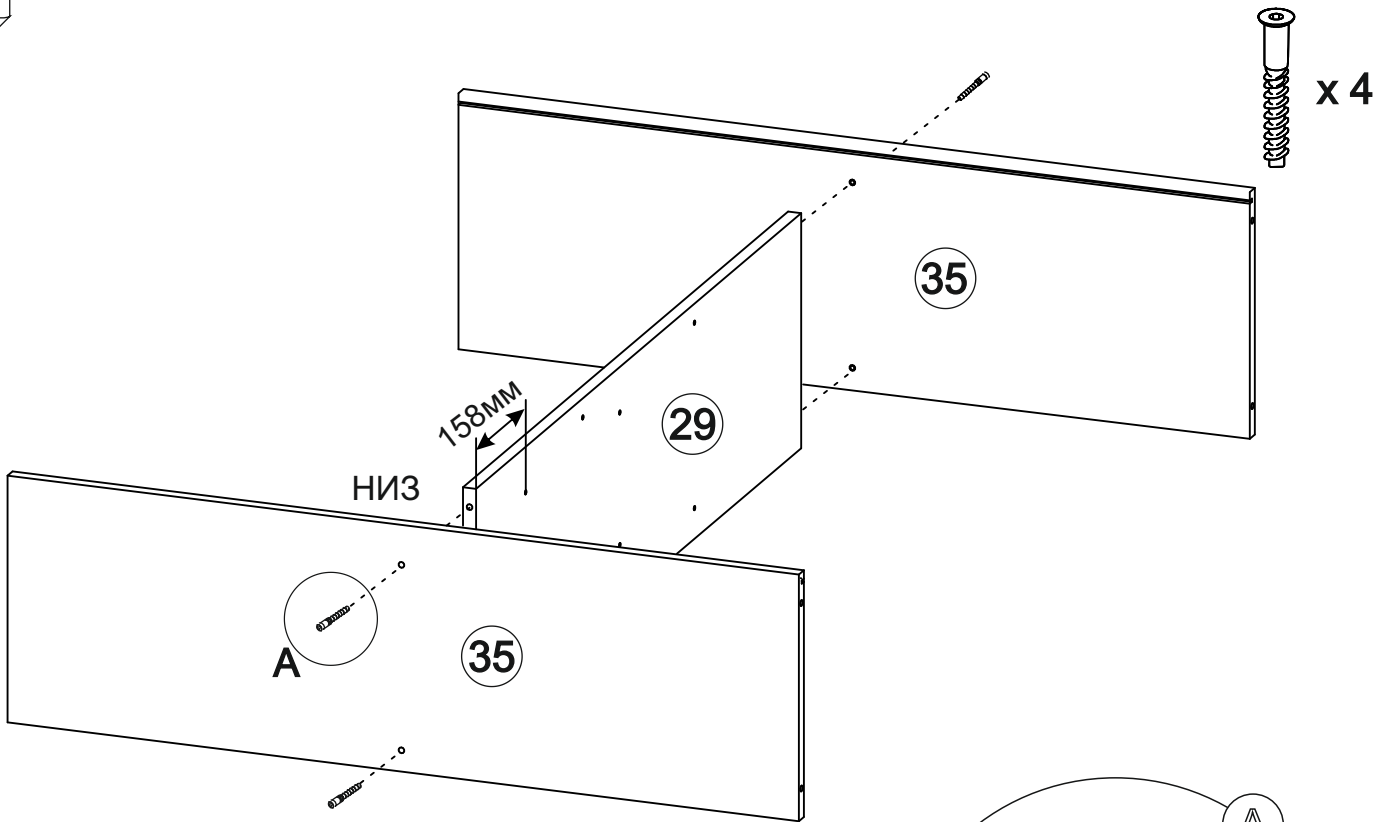
18



19



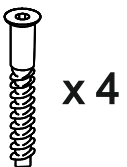
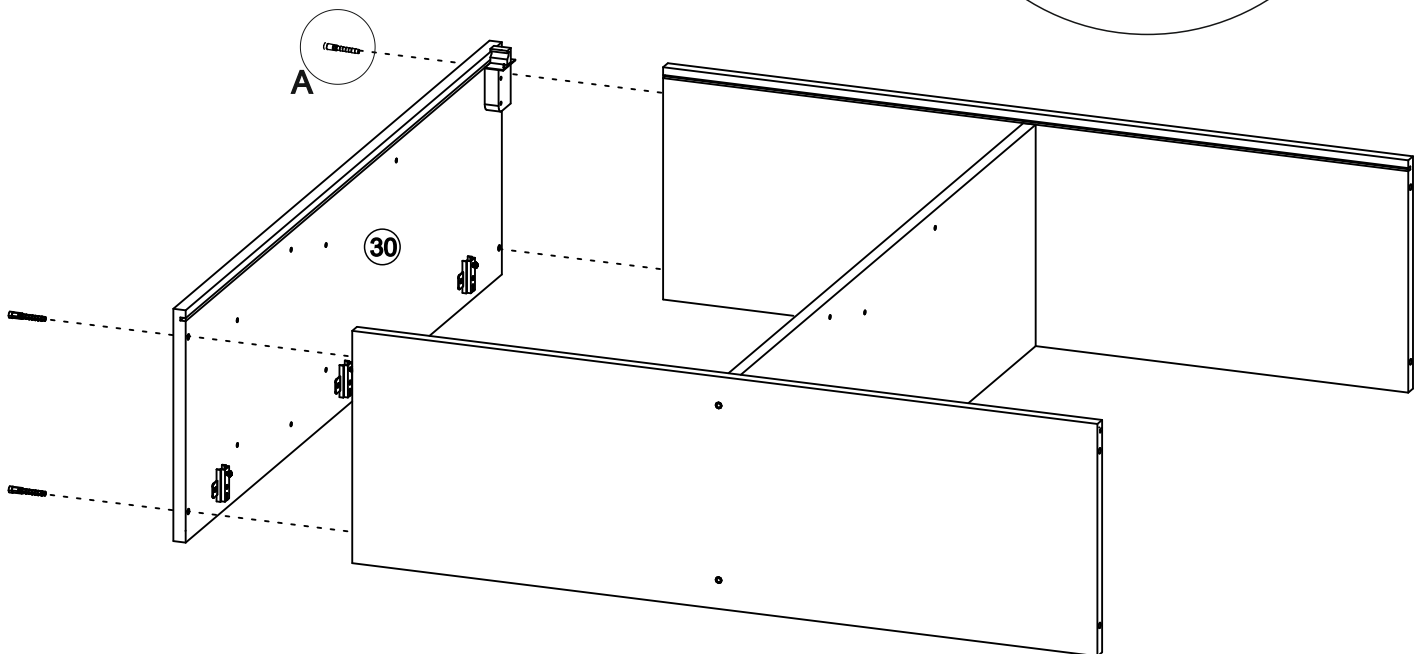
16



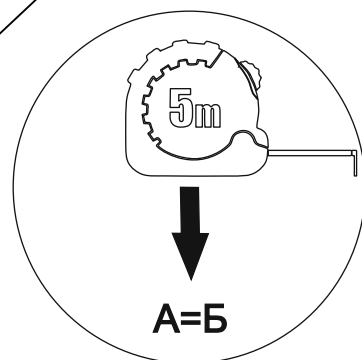
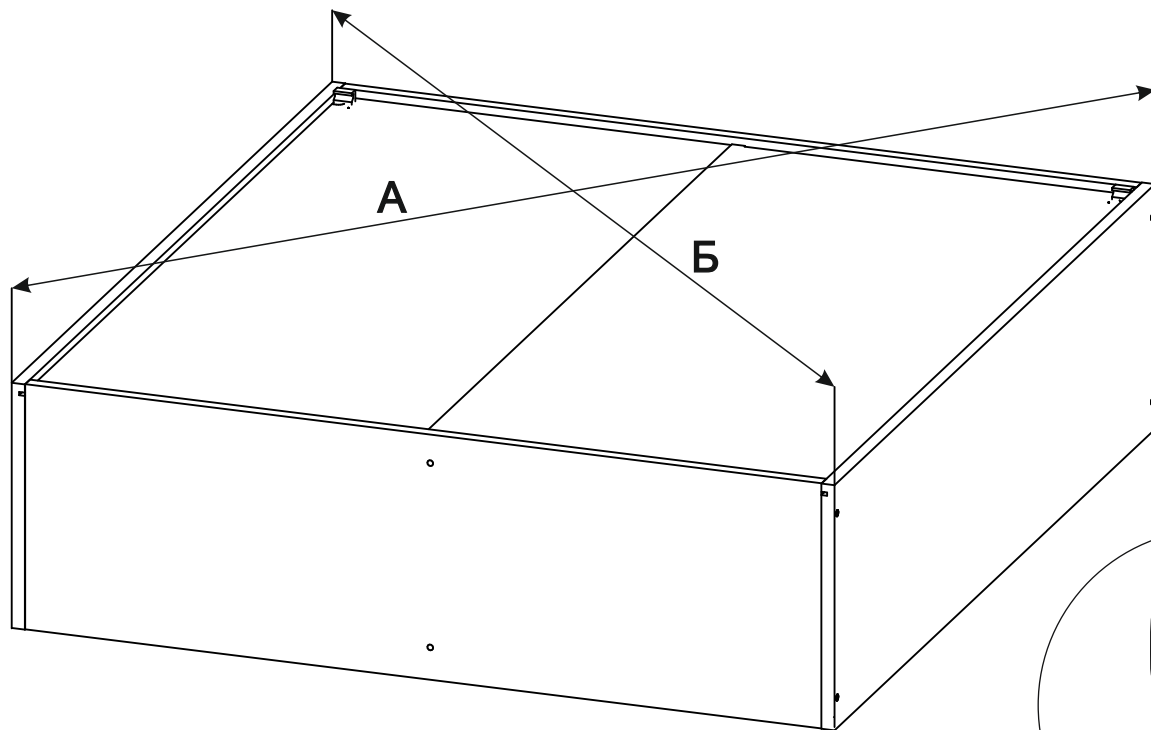
исп.1



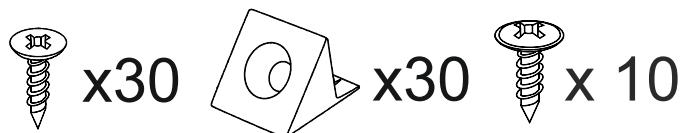
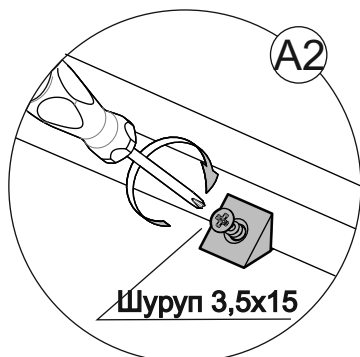
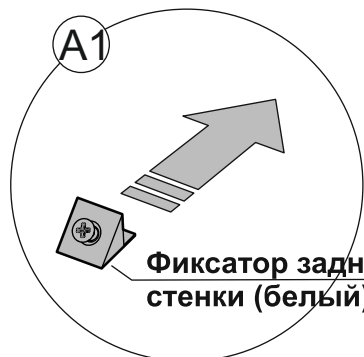
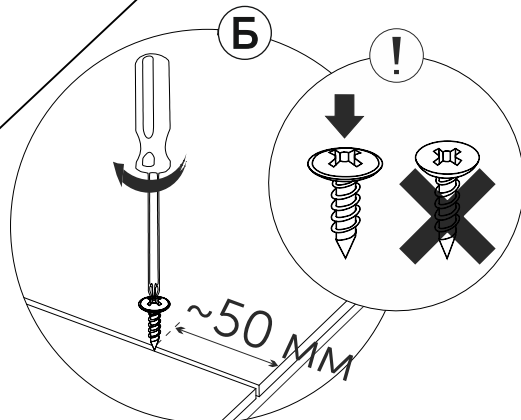
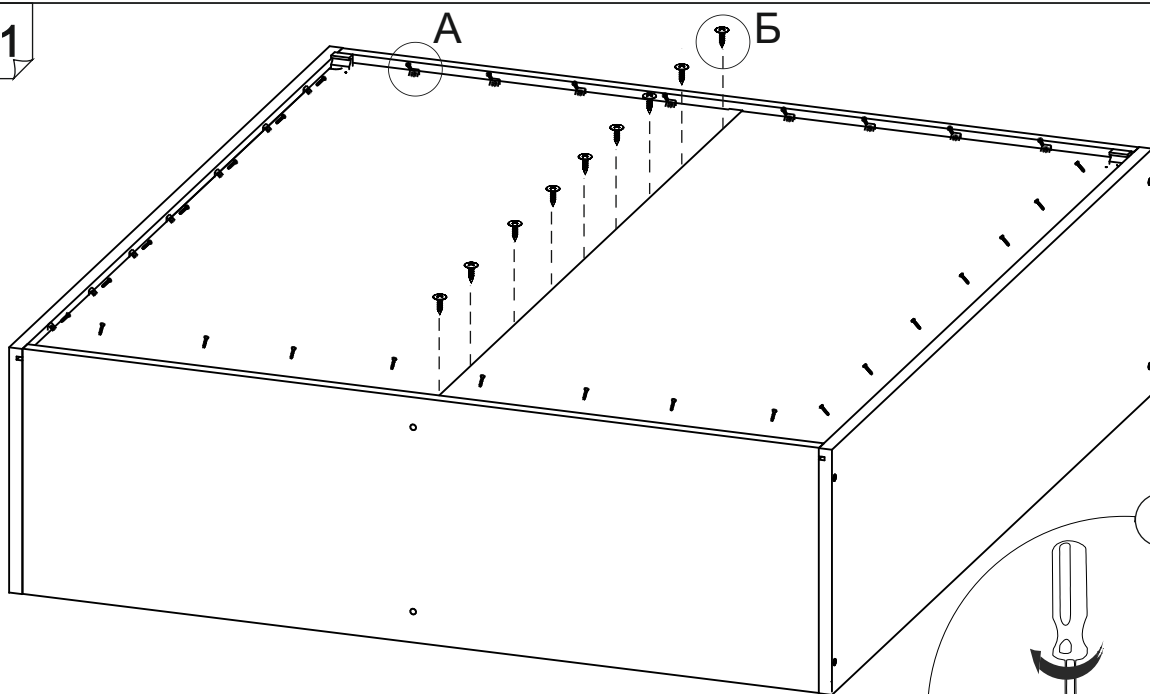
17



20



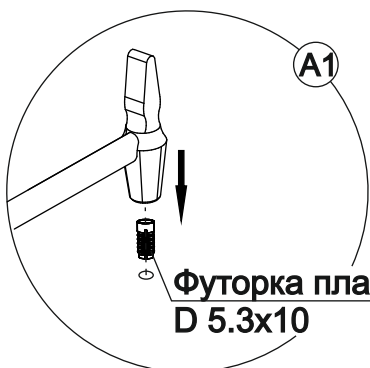
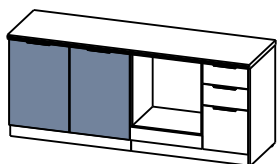
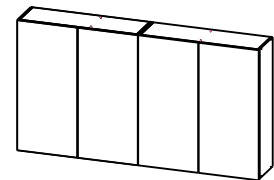
21



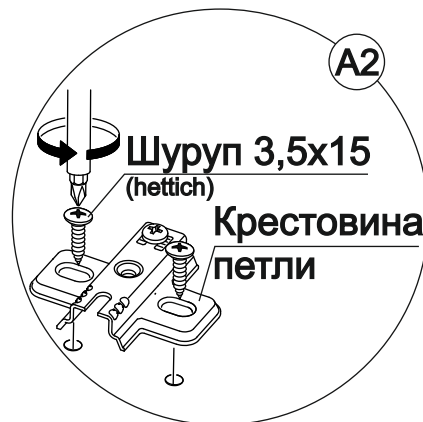
Сборка шкафа для мойки.

Собирается в варианте исполнения 1 (исп.1) - мойка слева или варианте исполнение 2 (исп.2) - мойка справа.

22



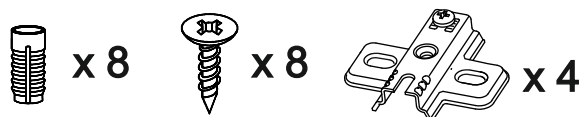
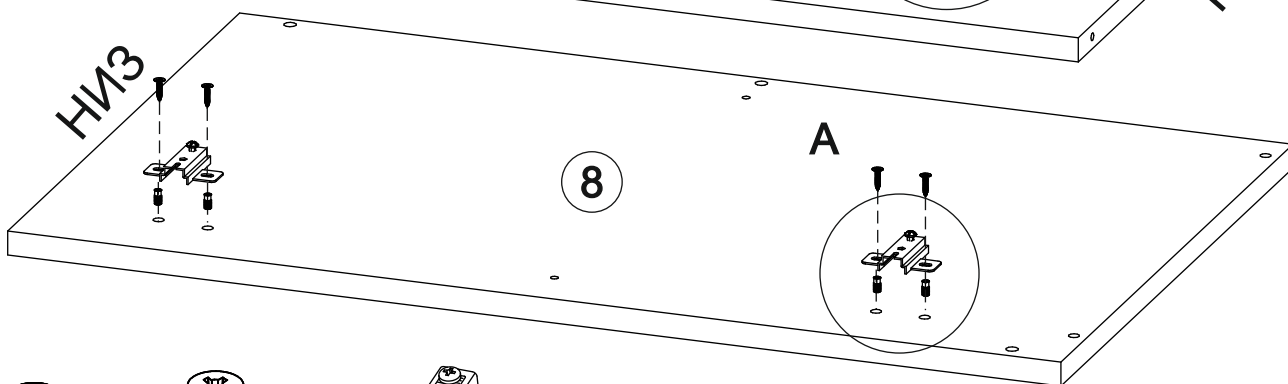
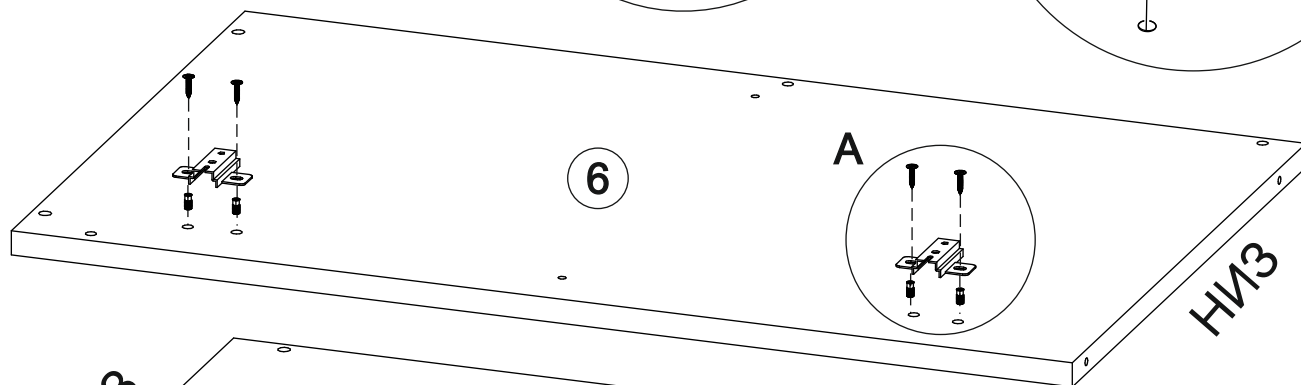
Футорка пластик
D 5.3x10



Шуруп 3,5x15

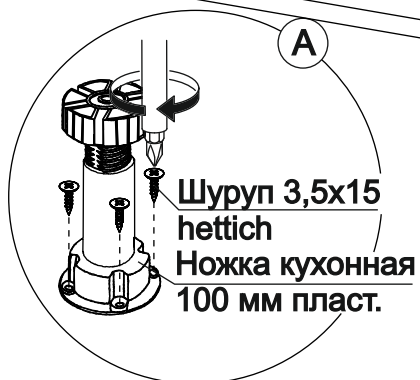
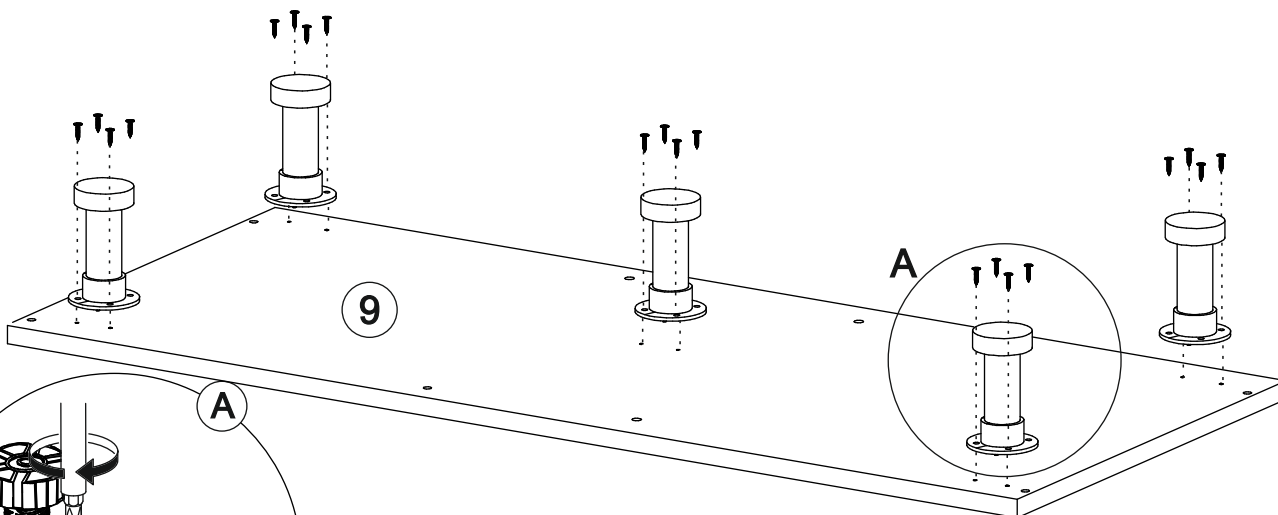
(hettich)

Крестовина
петли



23

ИСП.1

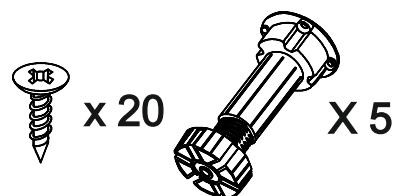


Шуруп 3,5x15

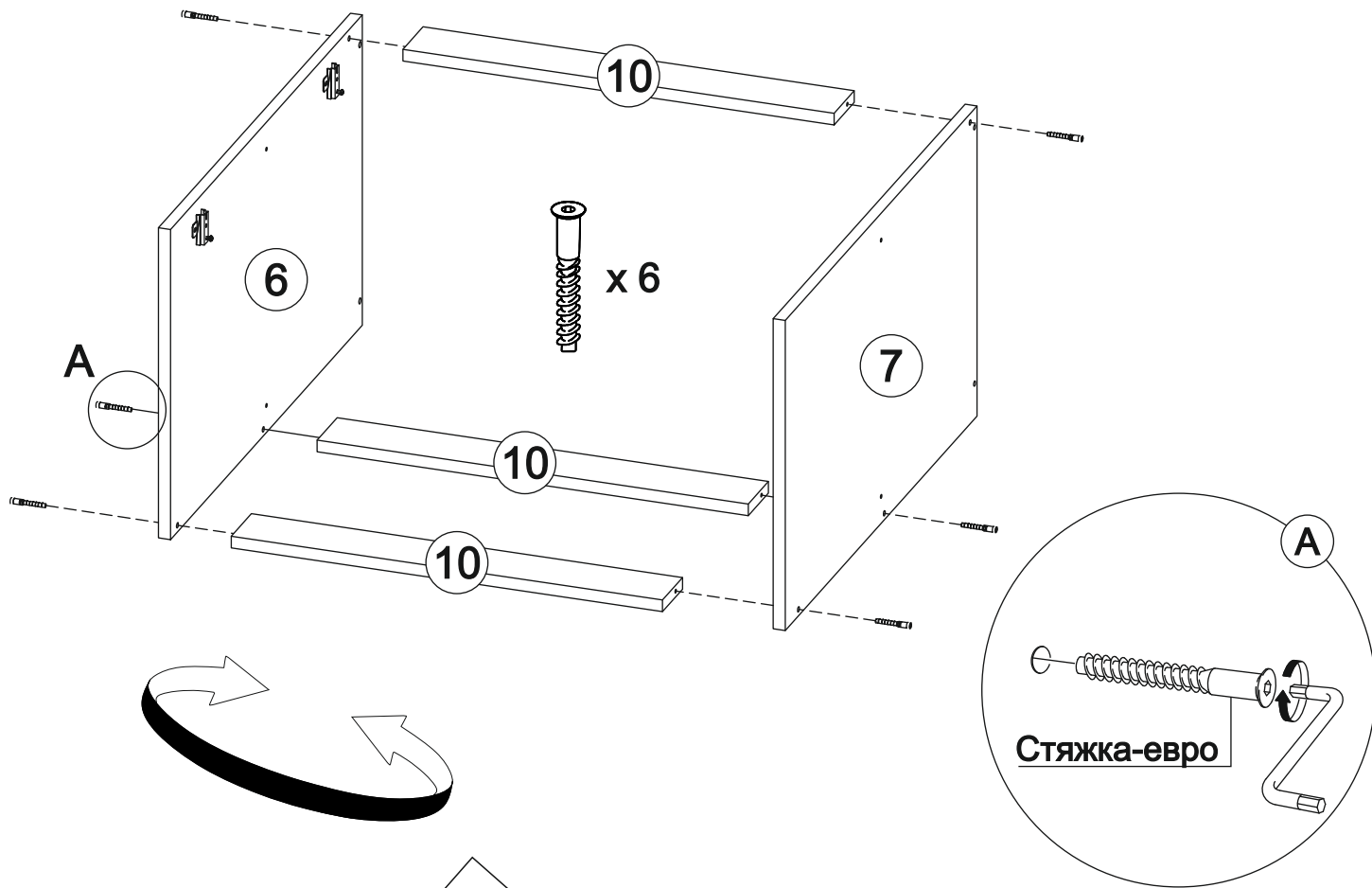
hettich

Ножка кухонная

100 мм пласт.

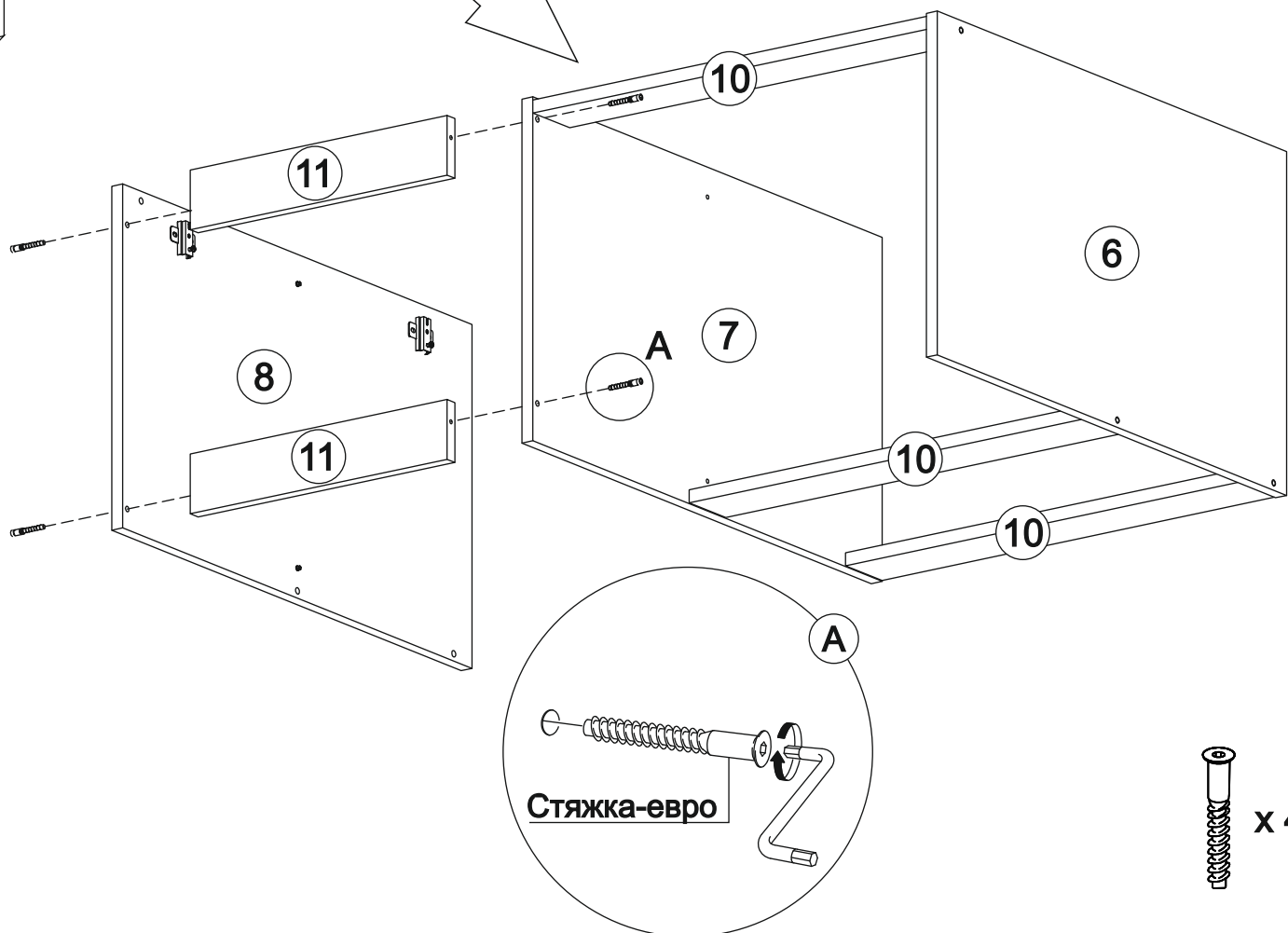


24

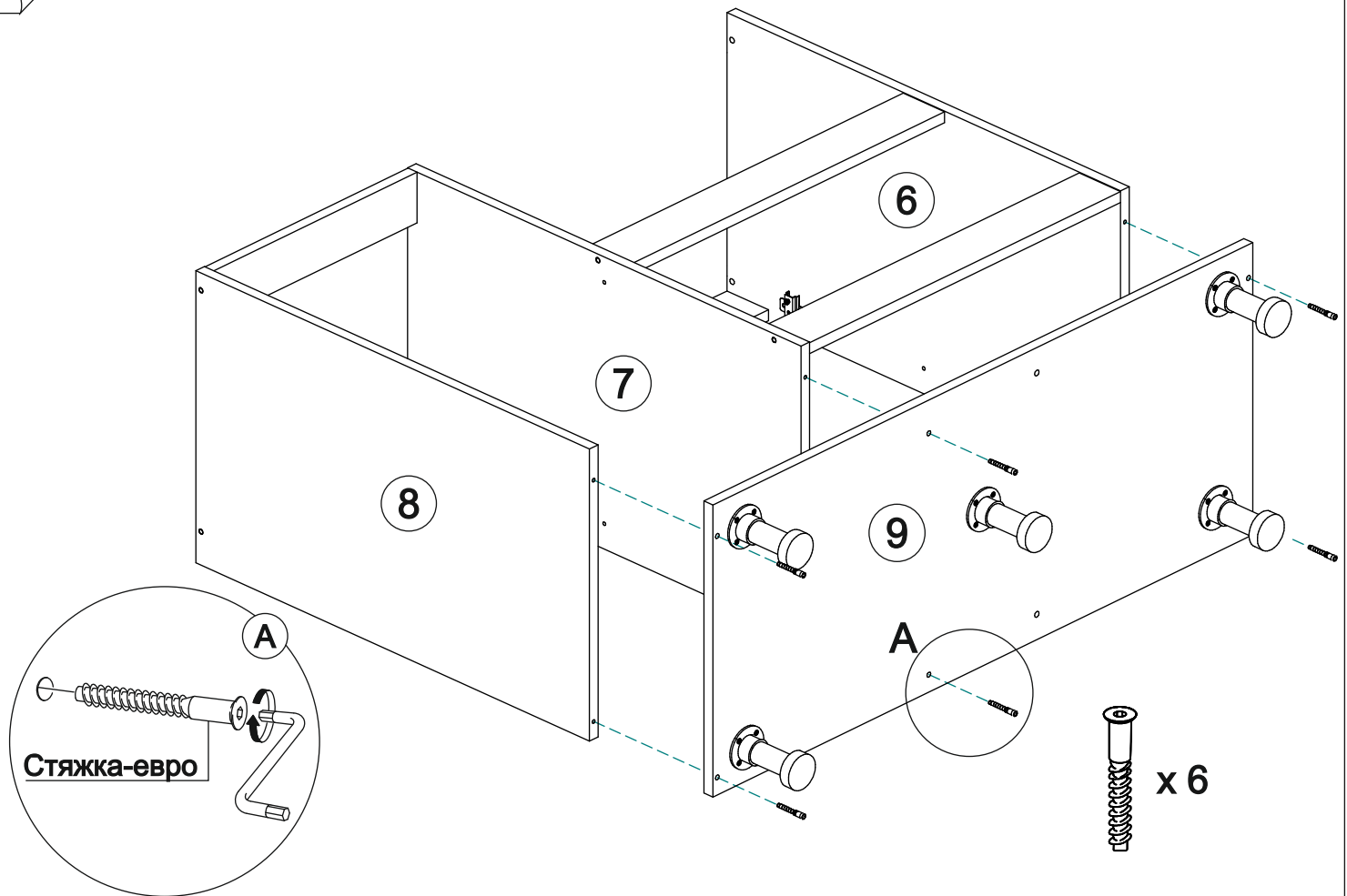


исп.1

25

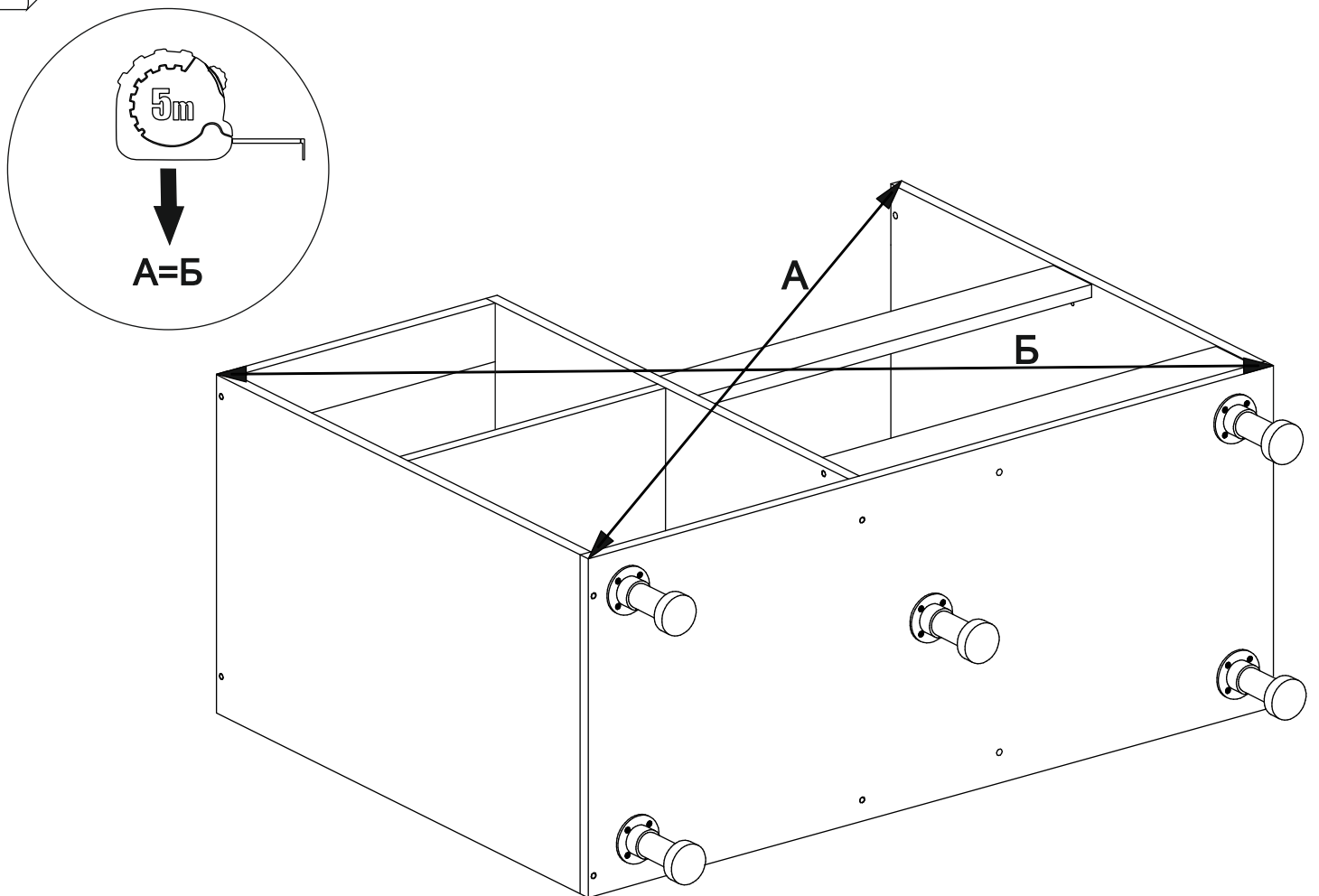


26

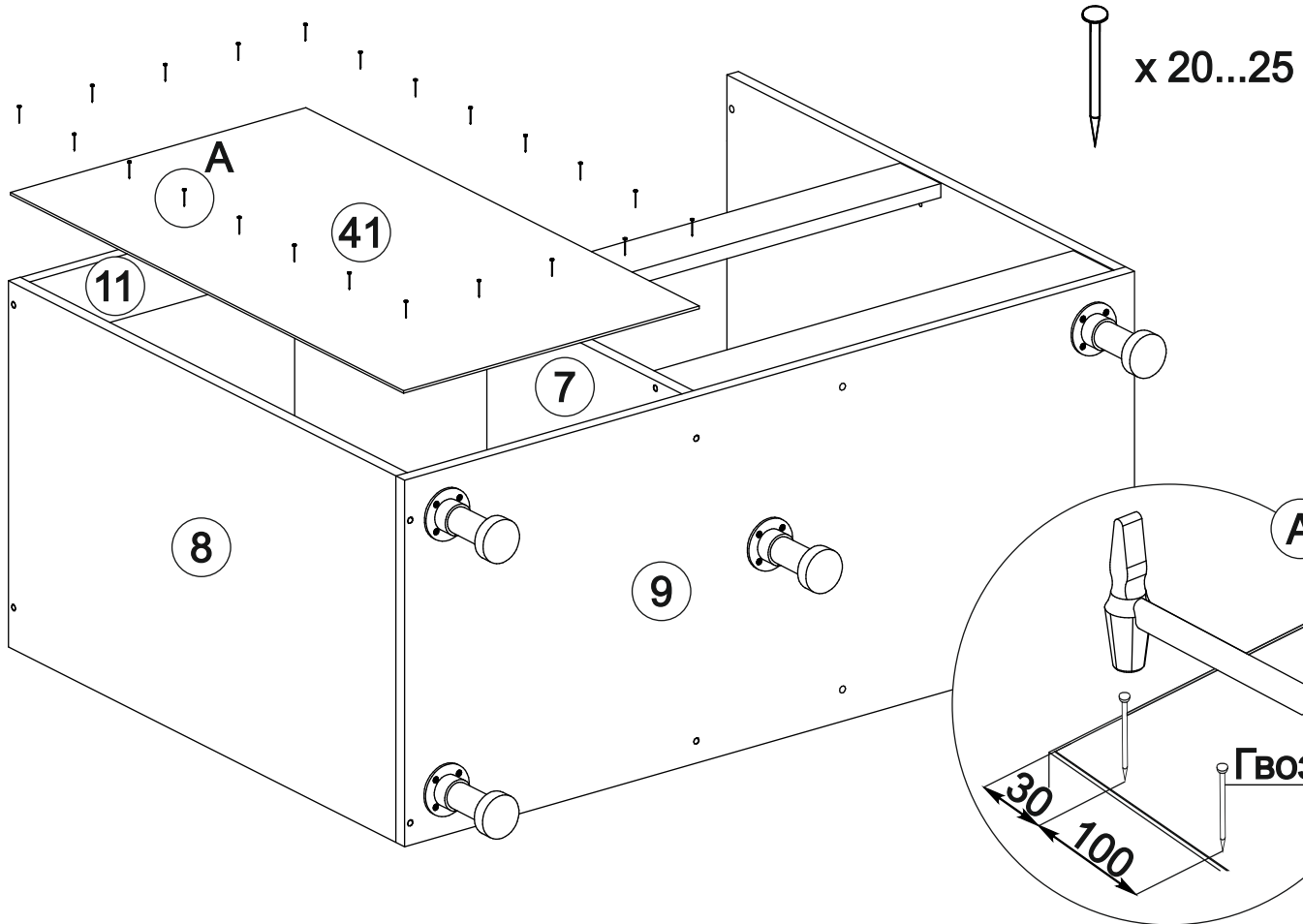


исп.1

27



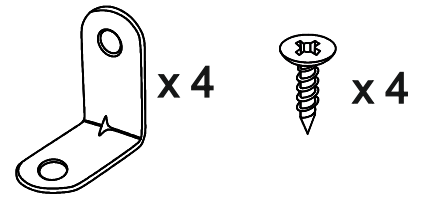
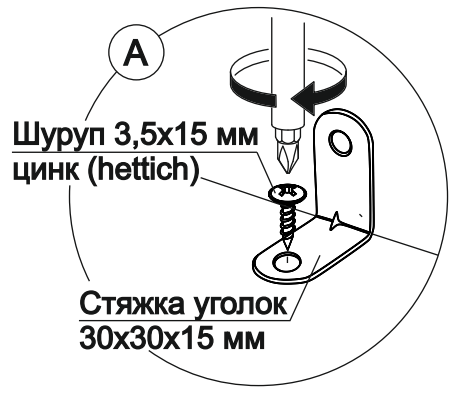
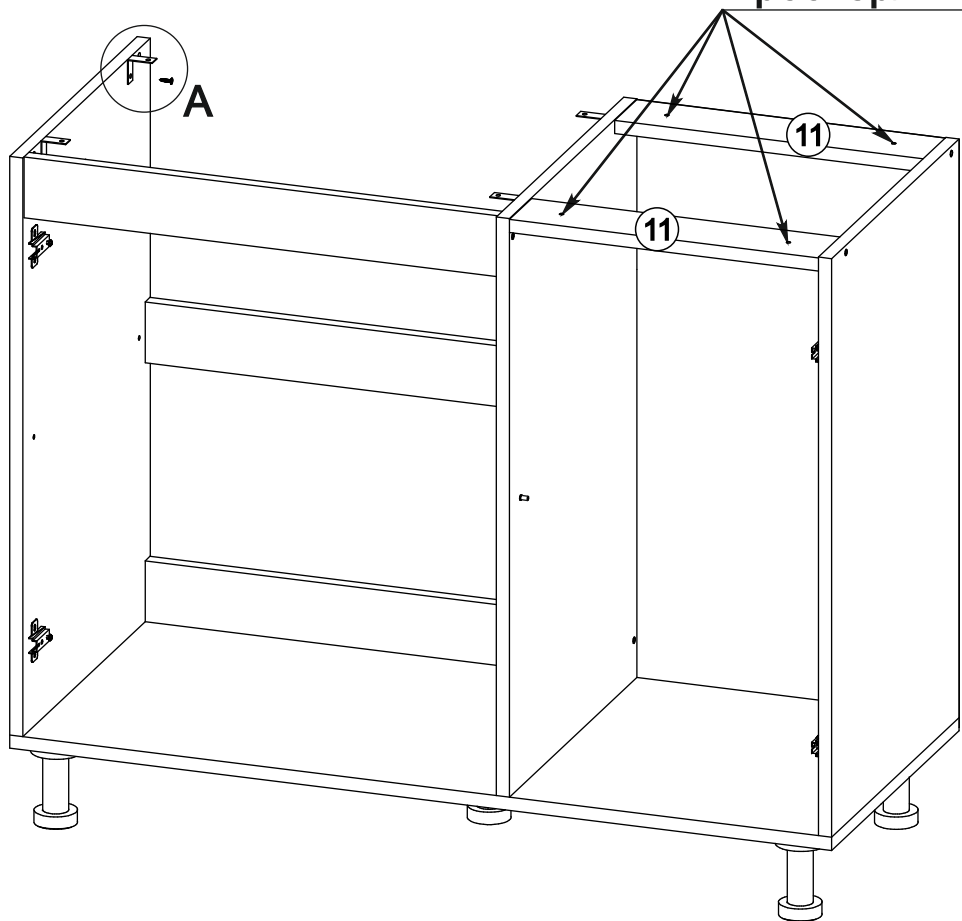
28



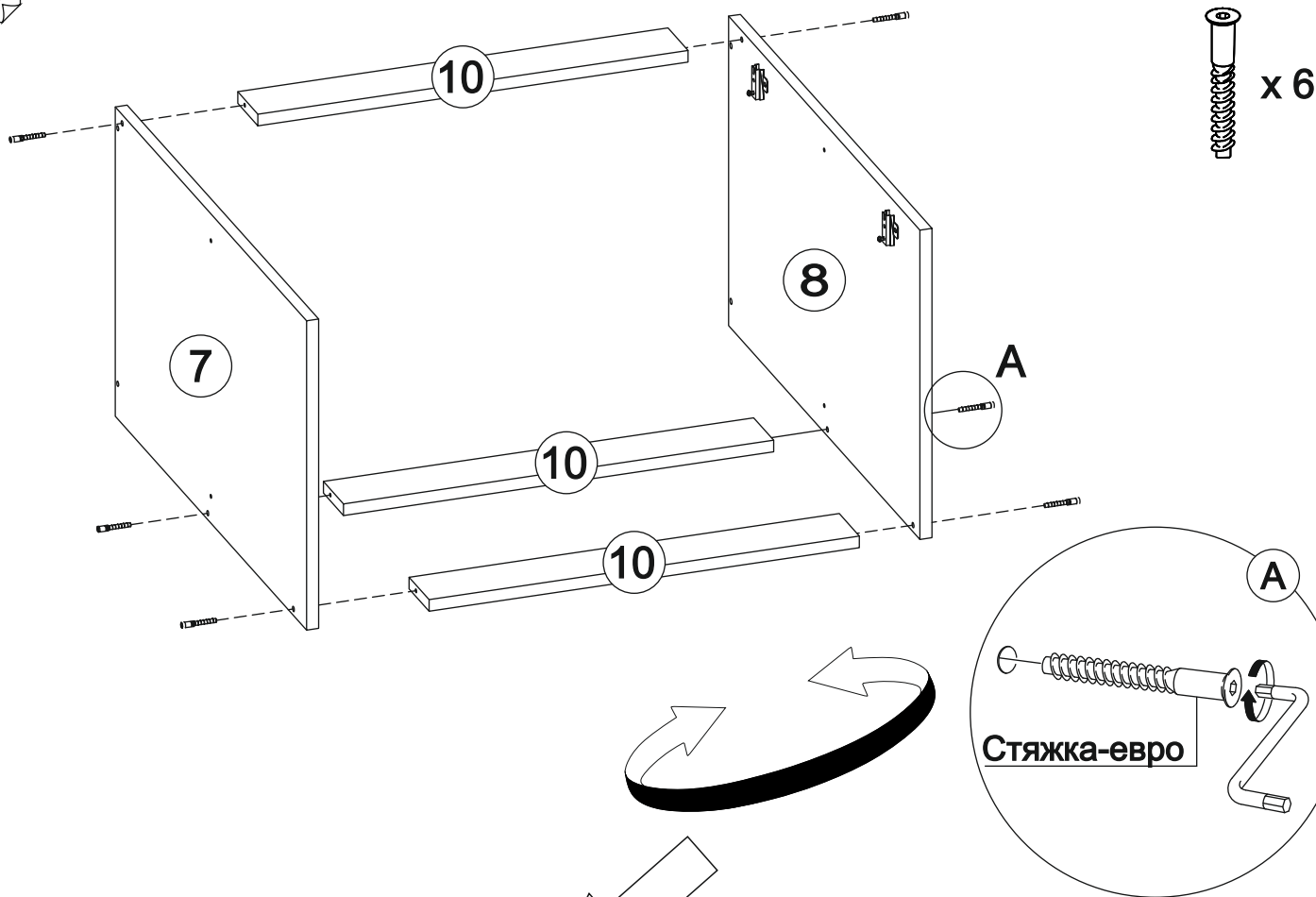
исп.1

29

Просверлить насквозь 4 отв. Ø 5 мм

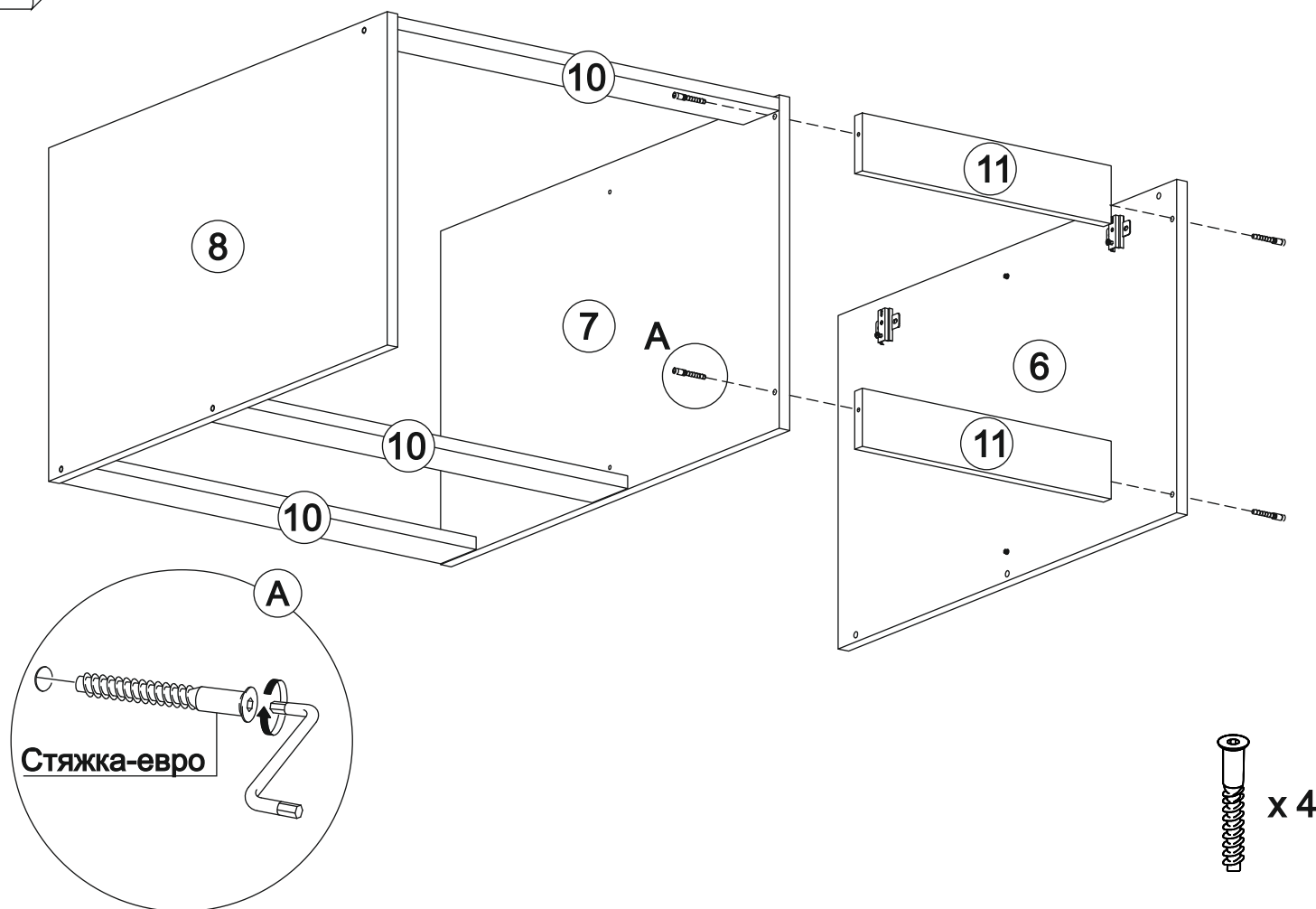


30

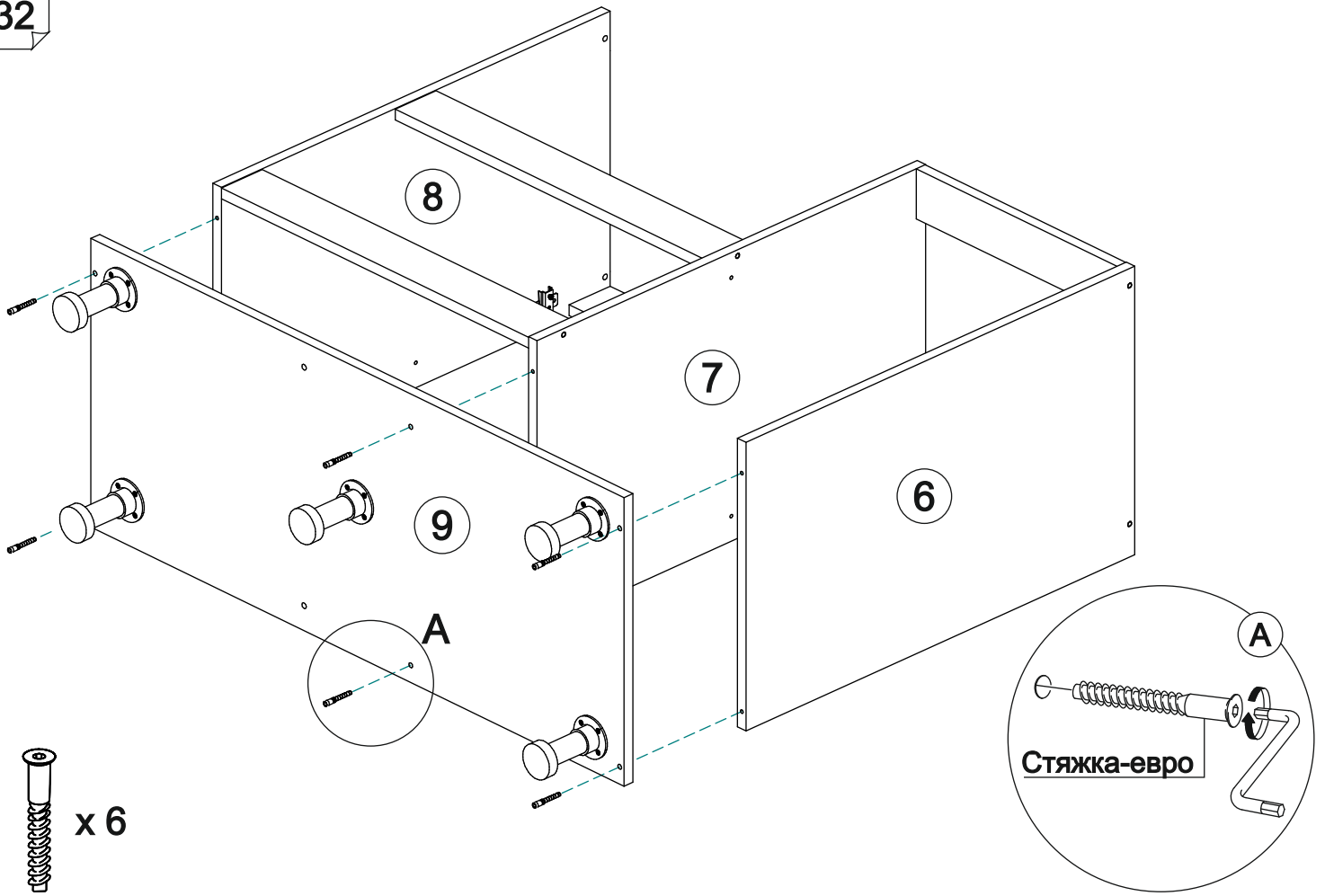


исп.2

31

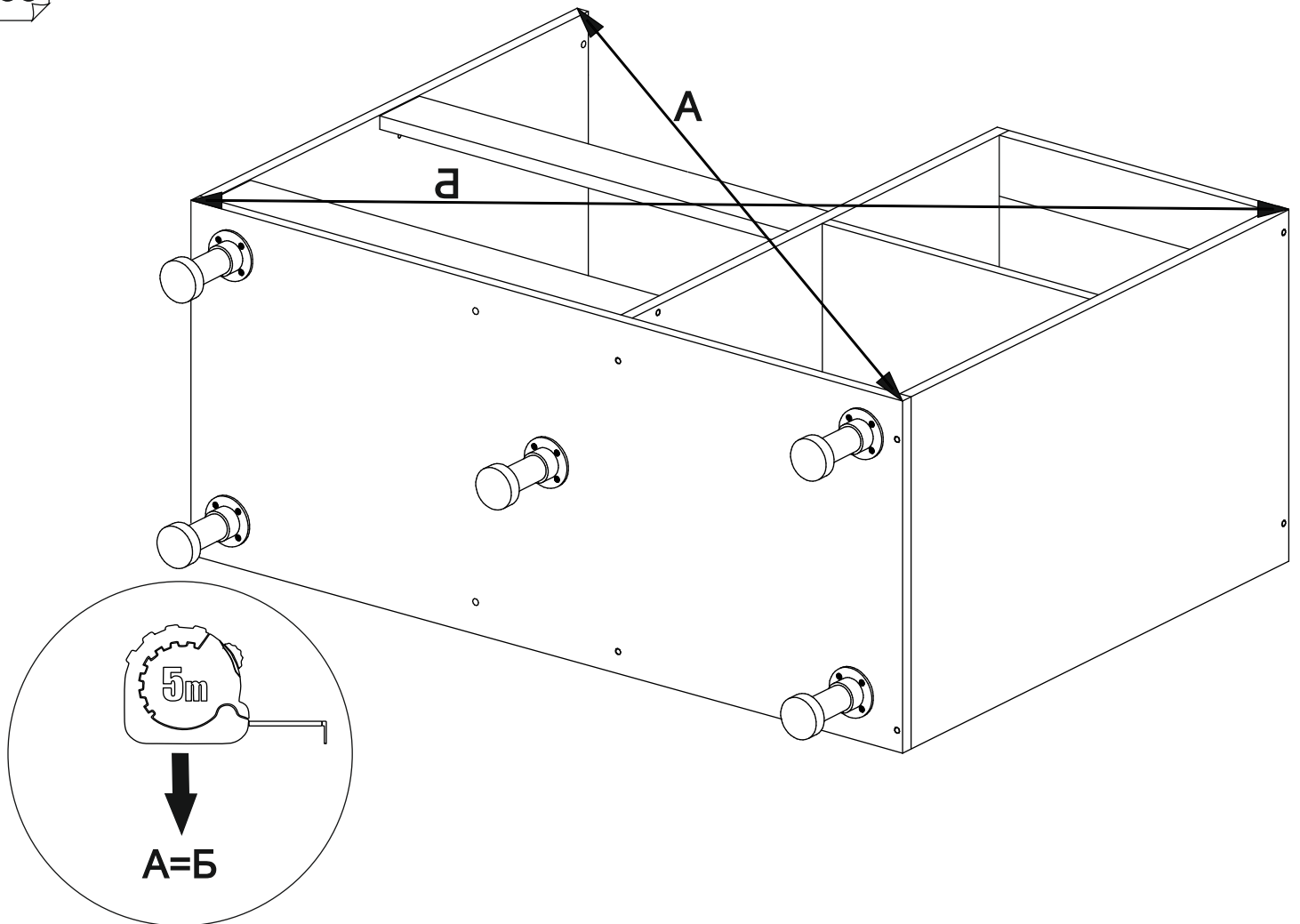


32

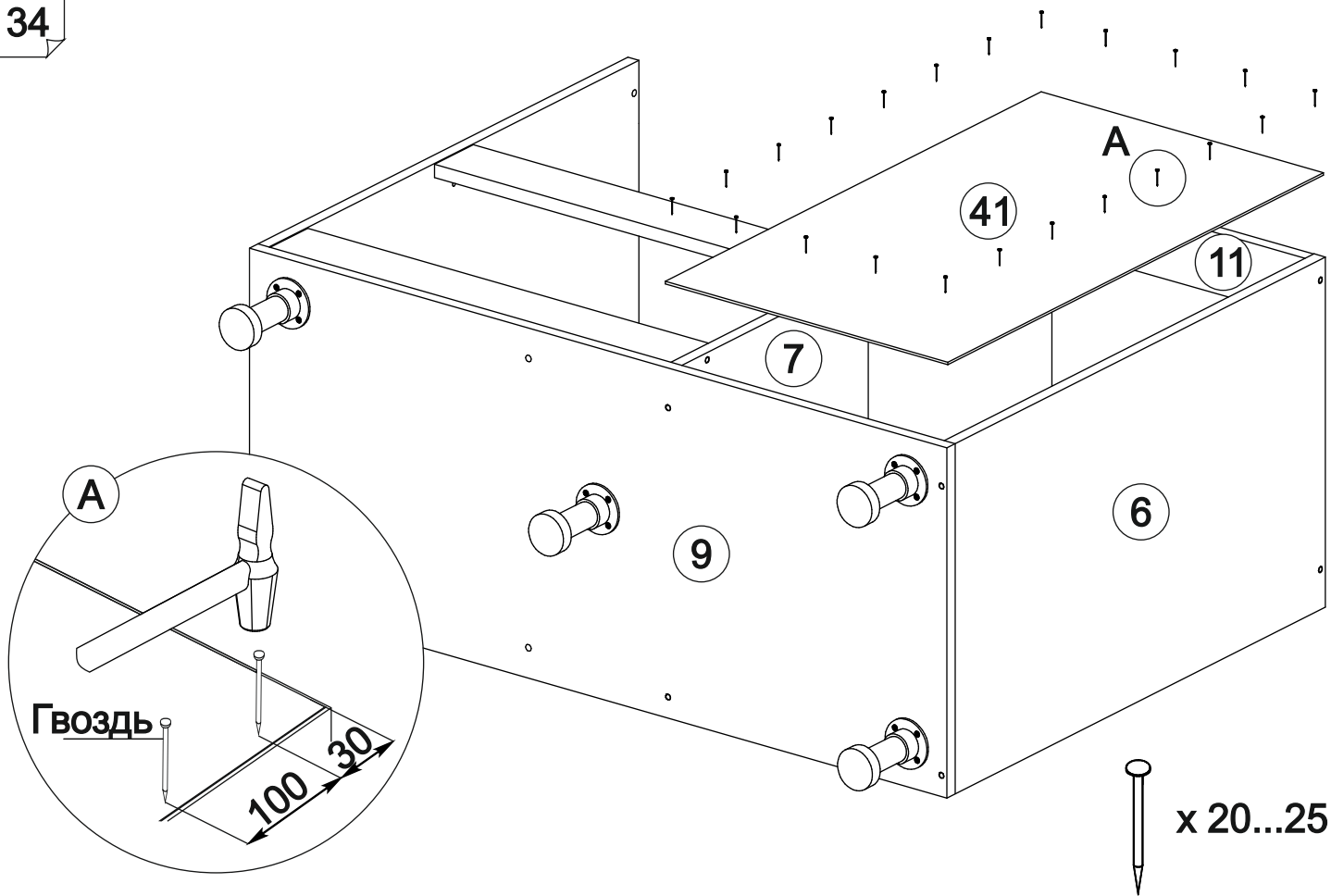


исп.2

33



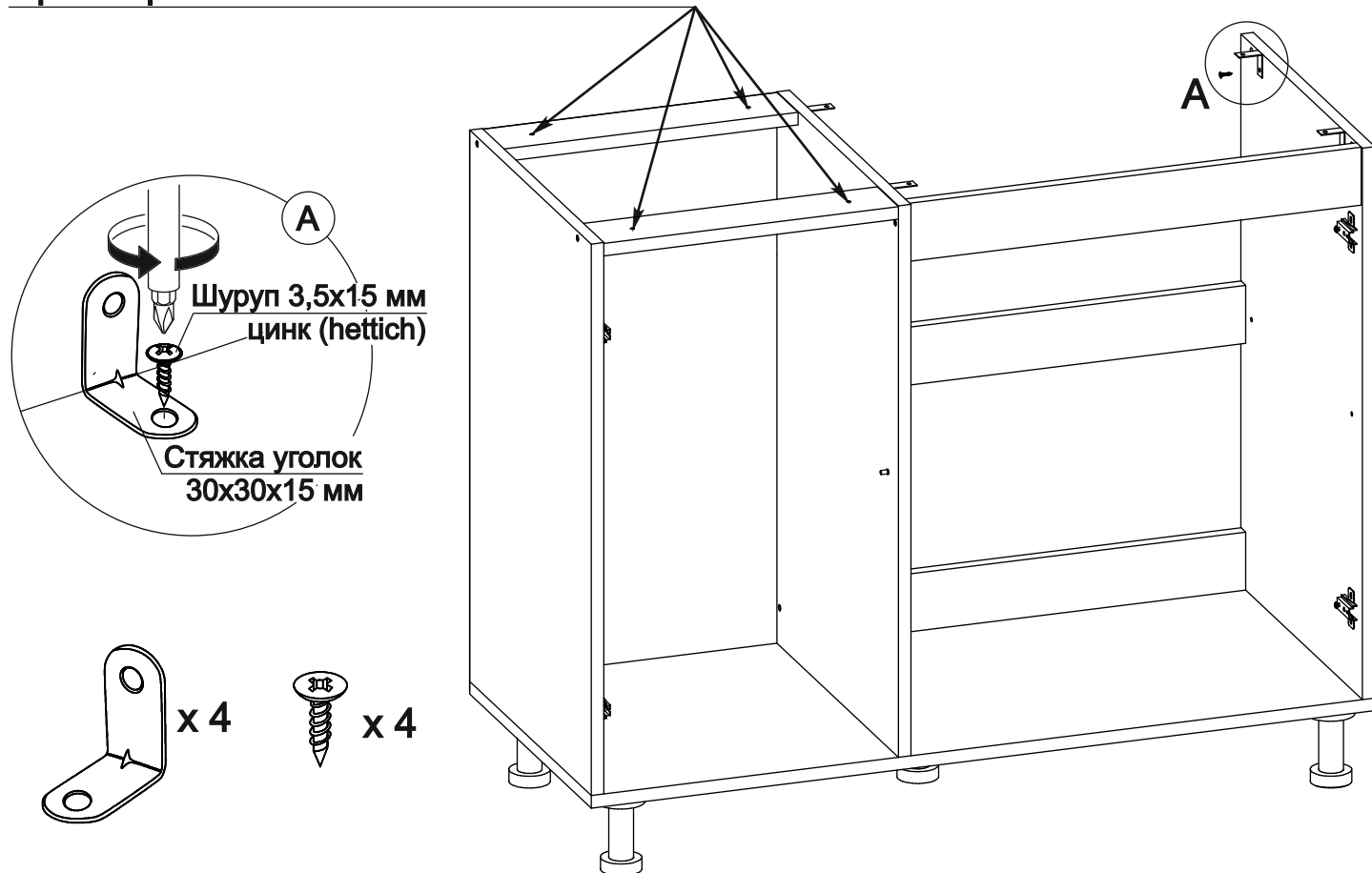
34



исп.2

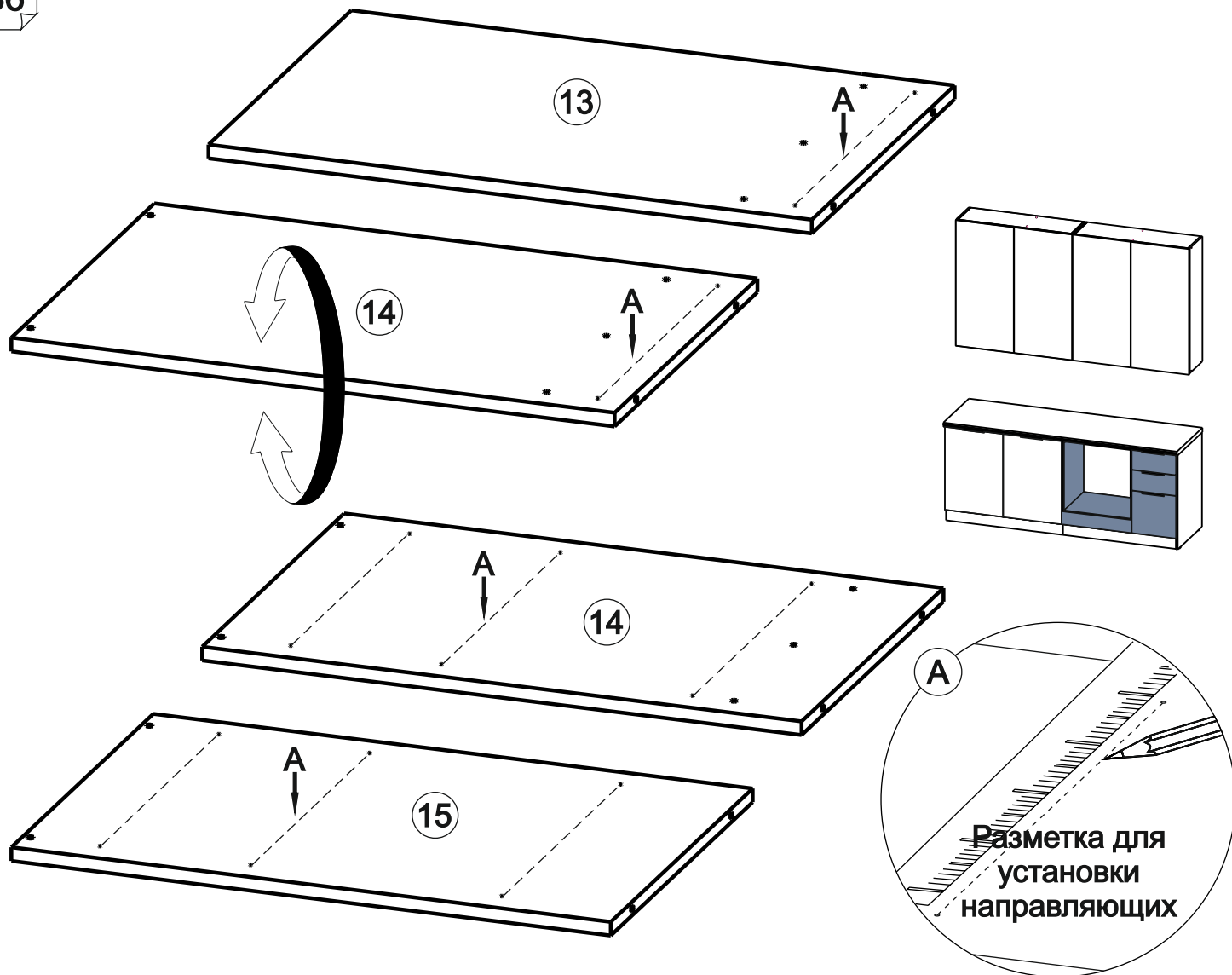
35

Просверлить насквозь 4 отв. Ø 5 мм

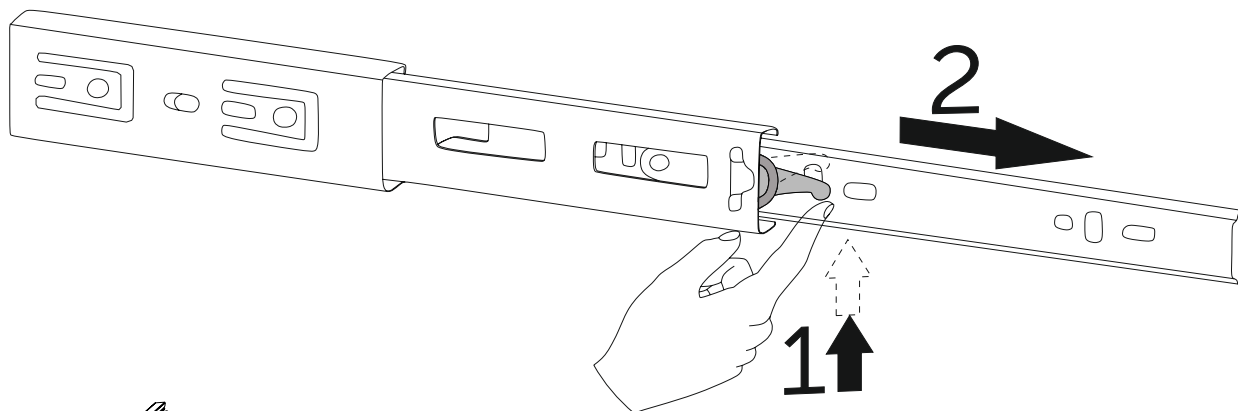


Сборка шкафа для духовки.
 Собирается в варианте исполнения 1 (исп.1) - ящики справа
 или варианте исполнение 2 (исп.2) - ящики слева.

36



Разъединение шариковой направляющей

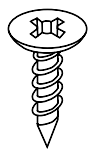
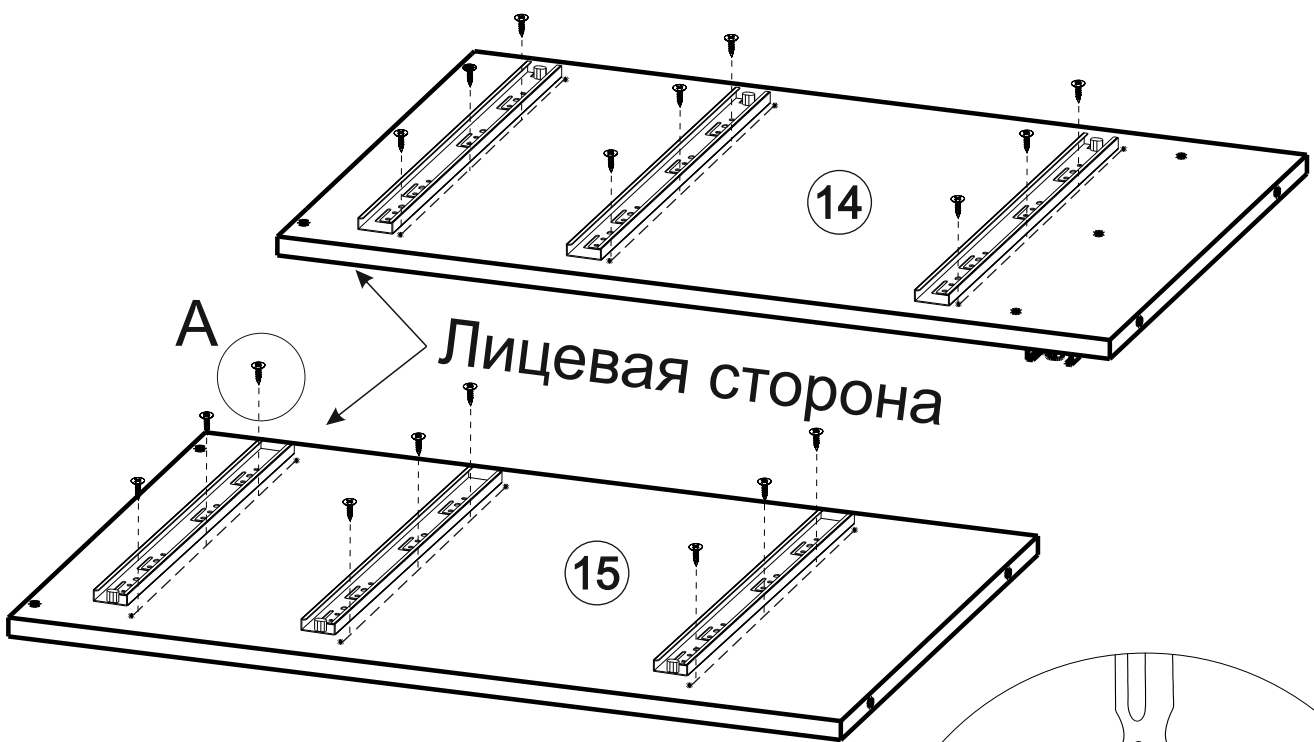
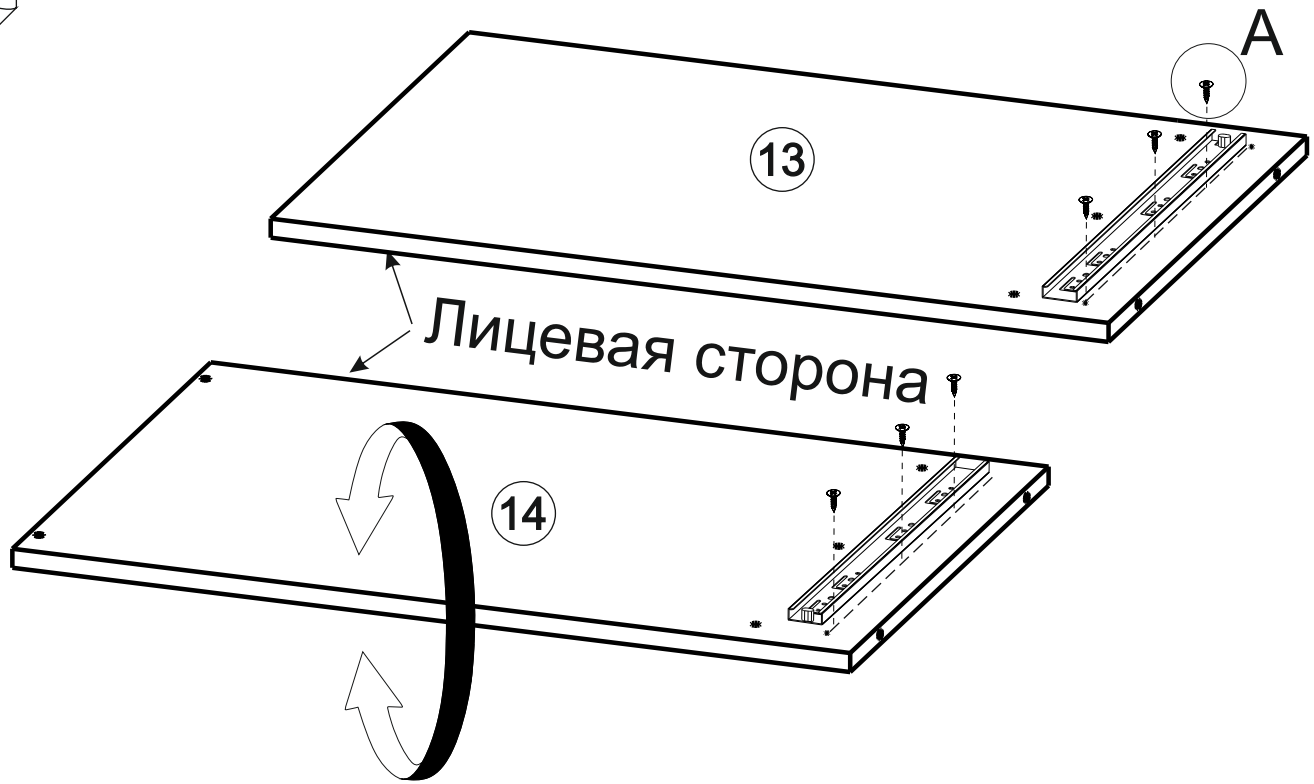


=

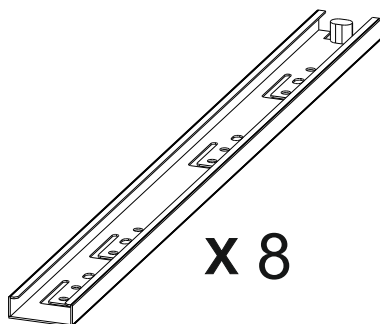


+

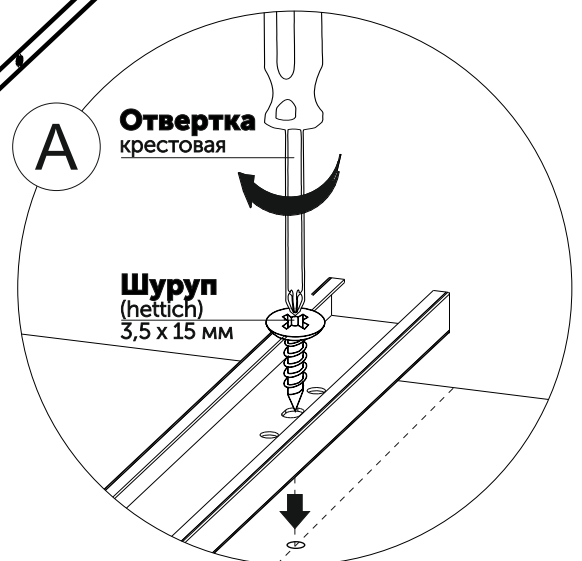


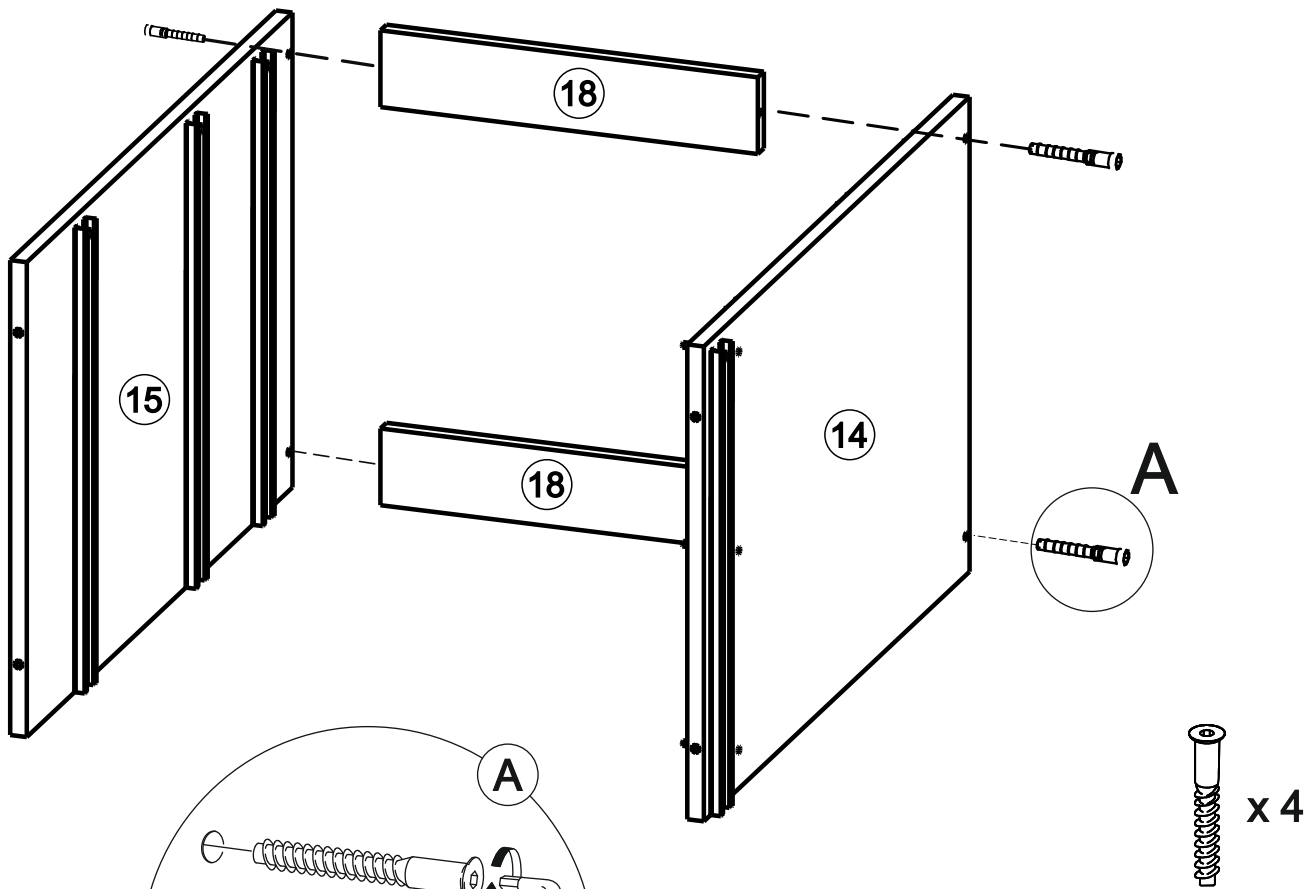


x 24



x 8



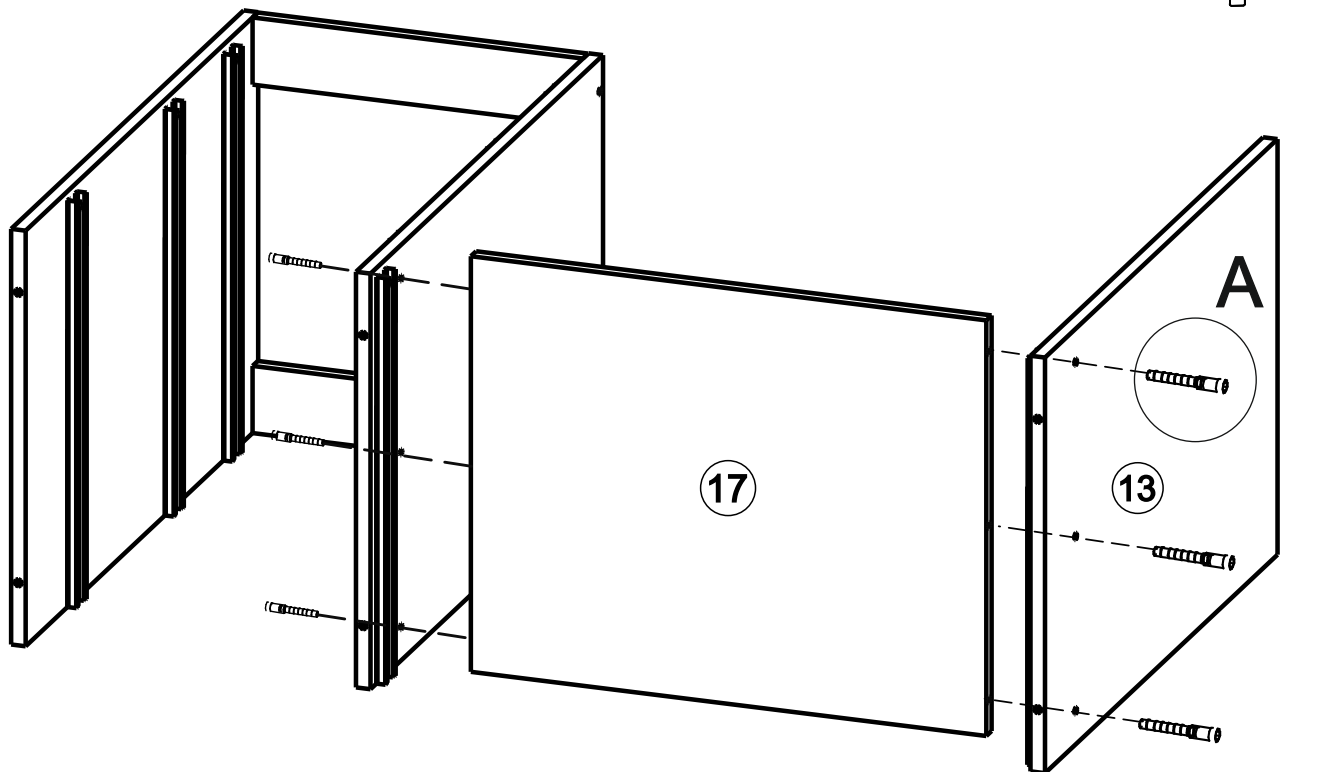


Стяжка-евро

A

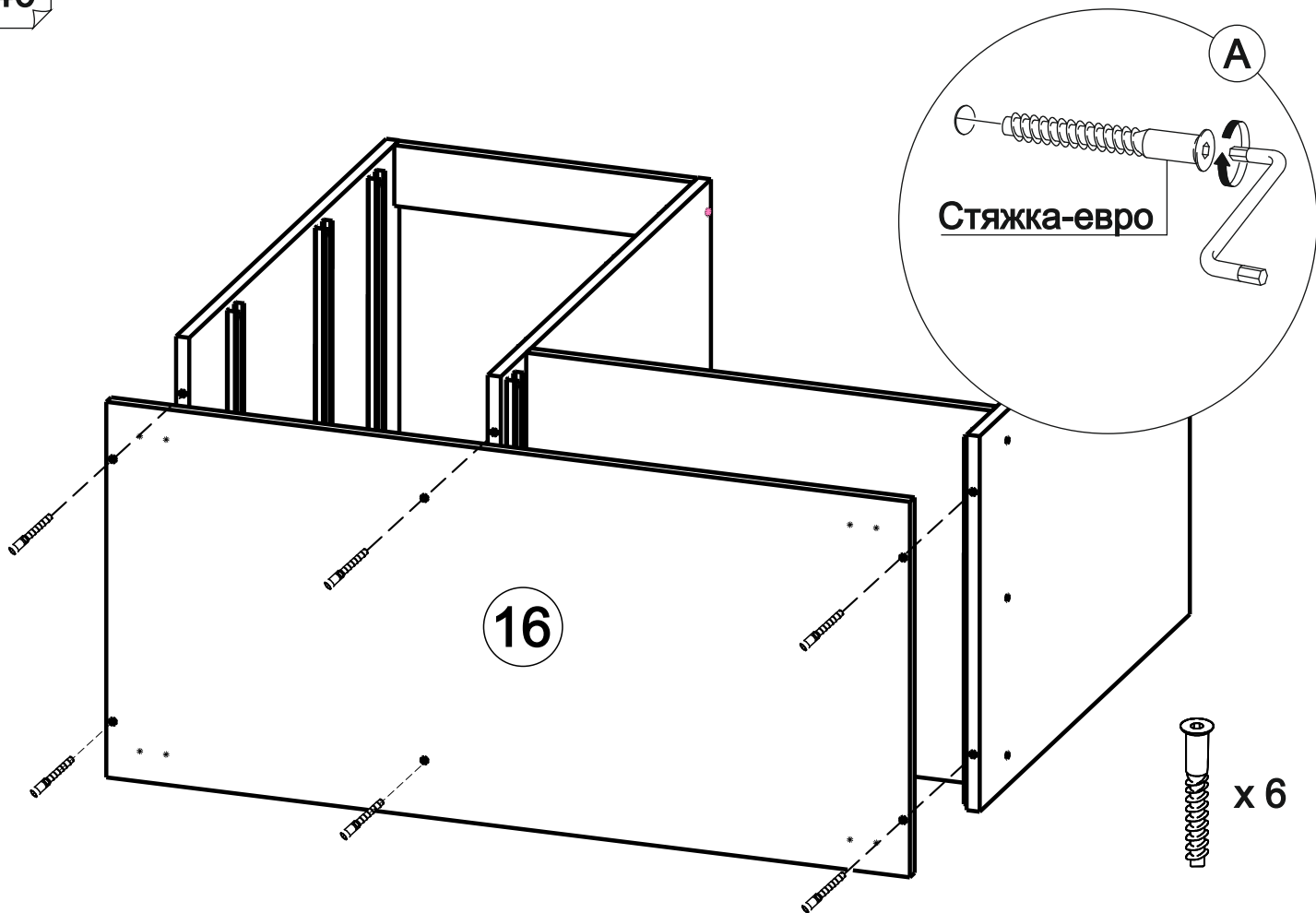
ИСП. 1

x 4



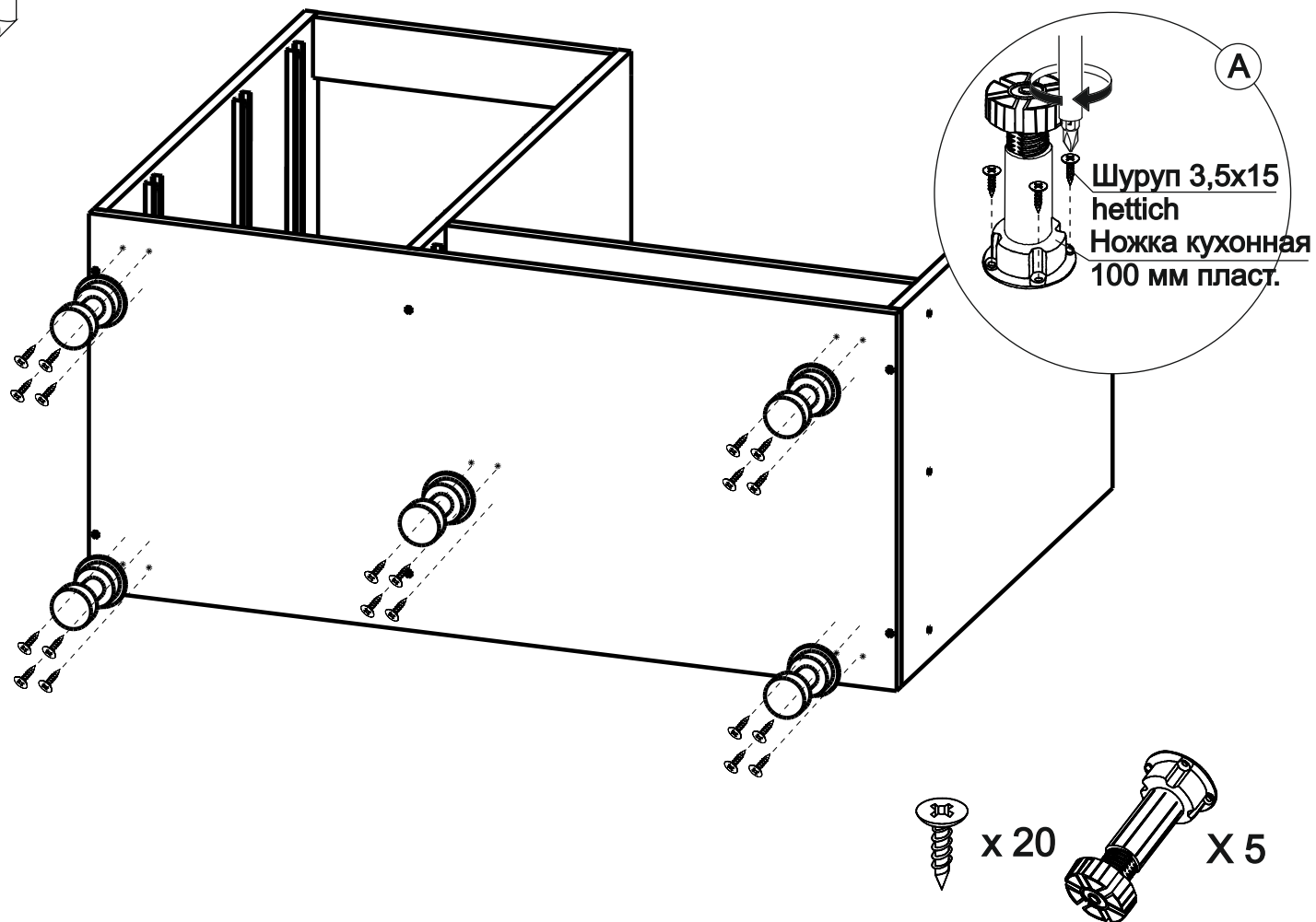
x 6

40

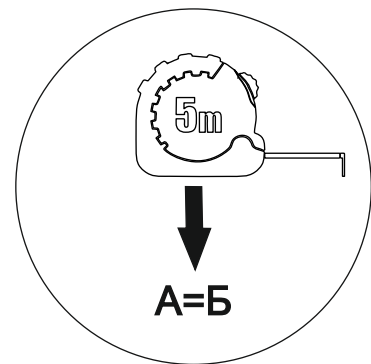
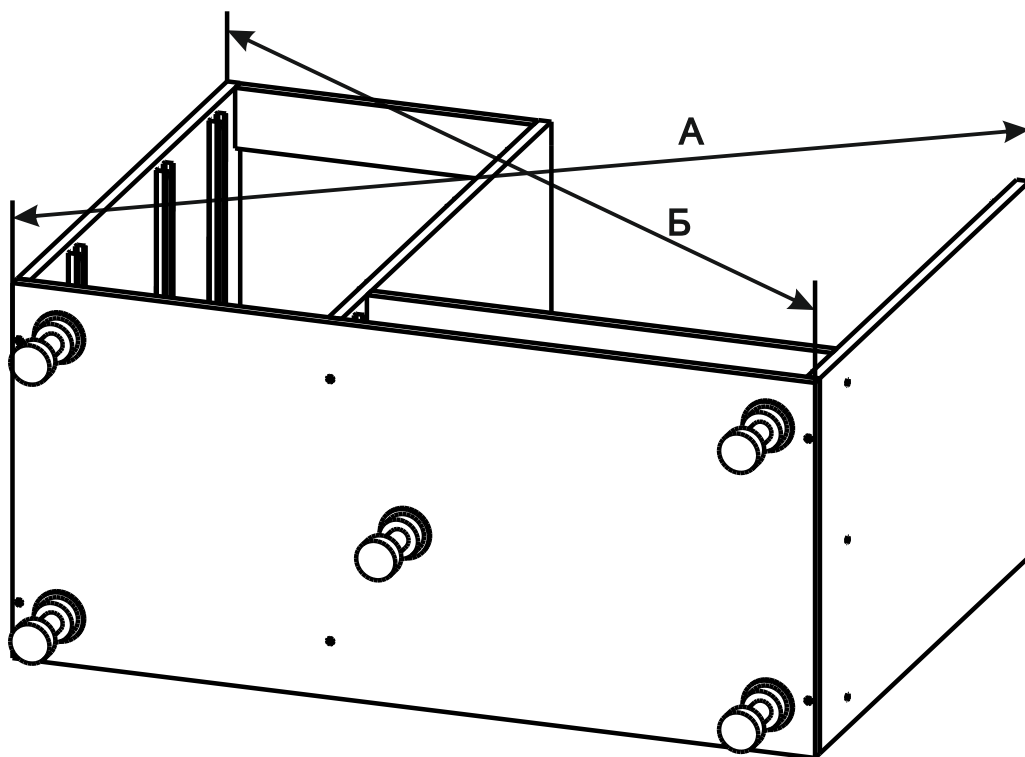


ИСП. 1

41

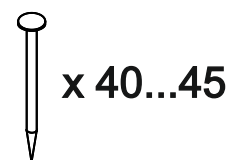
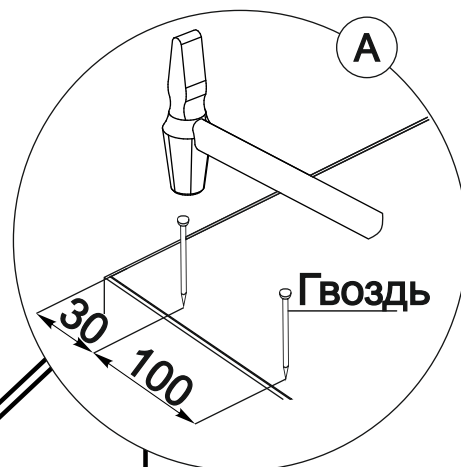
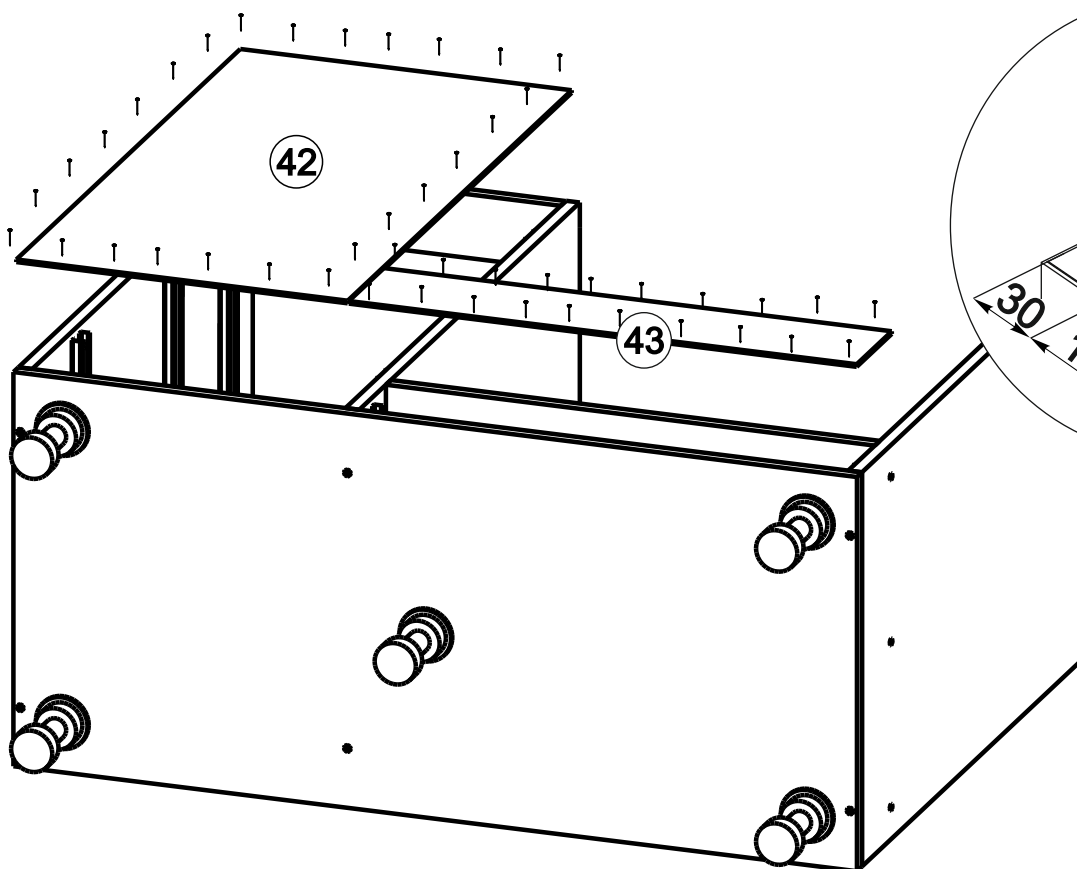


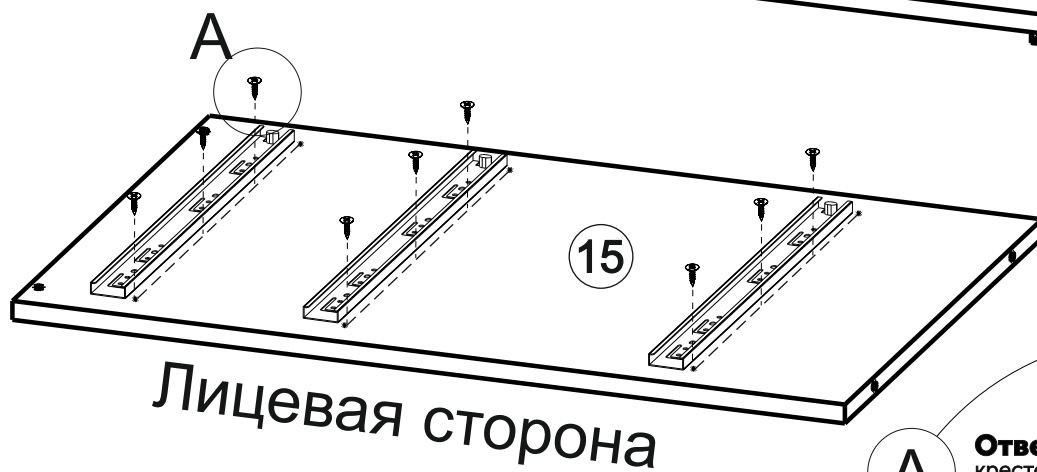
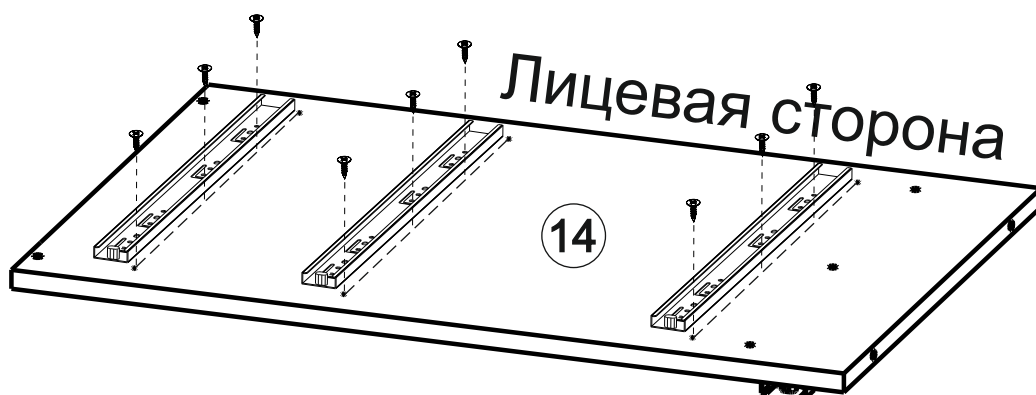
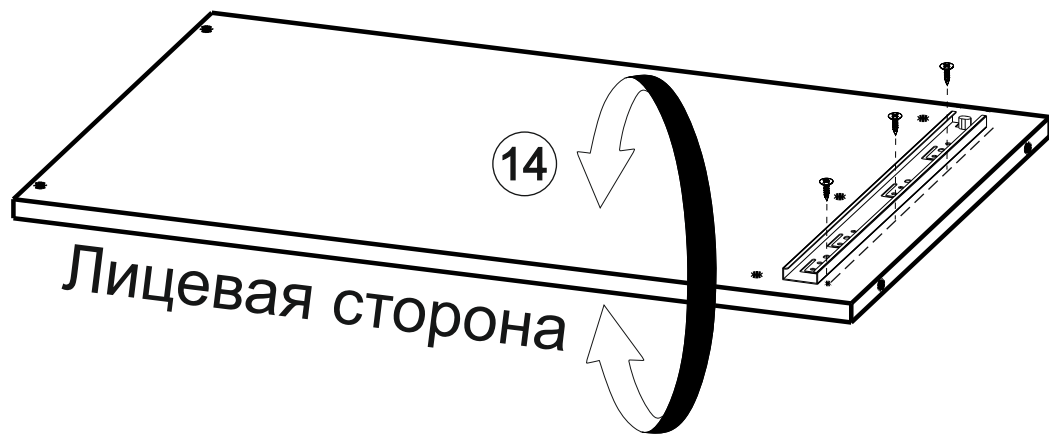
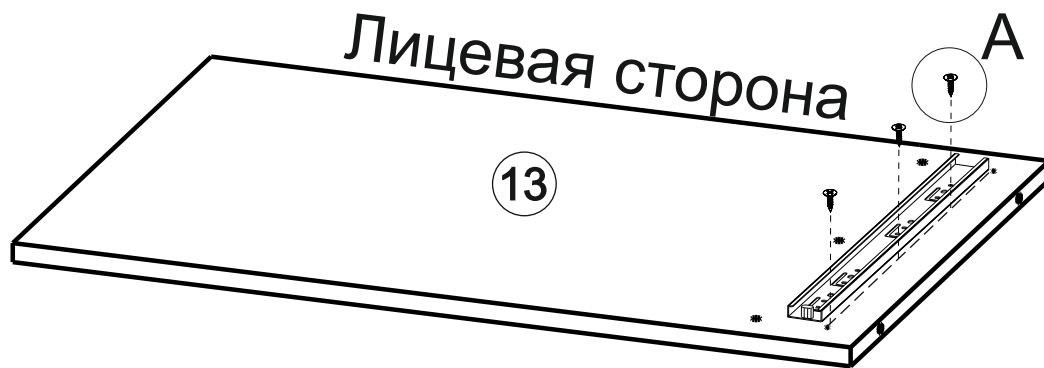
42



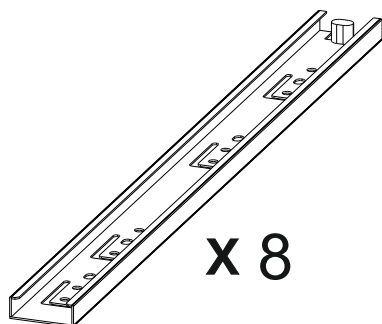
ИСП. 1

43

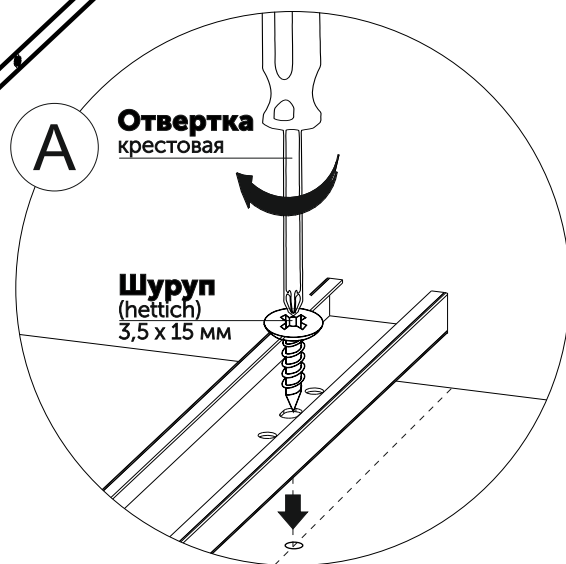




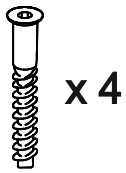
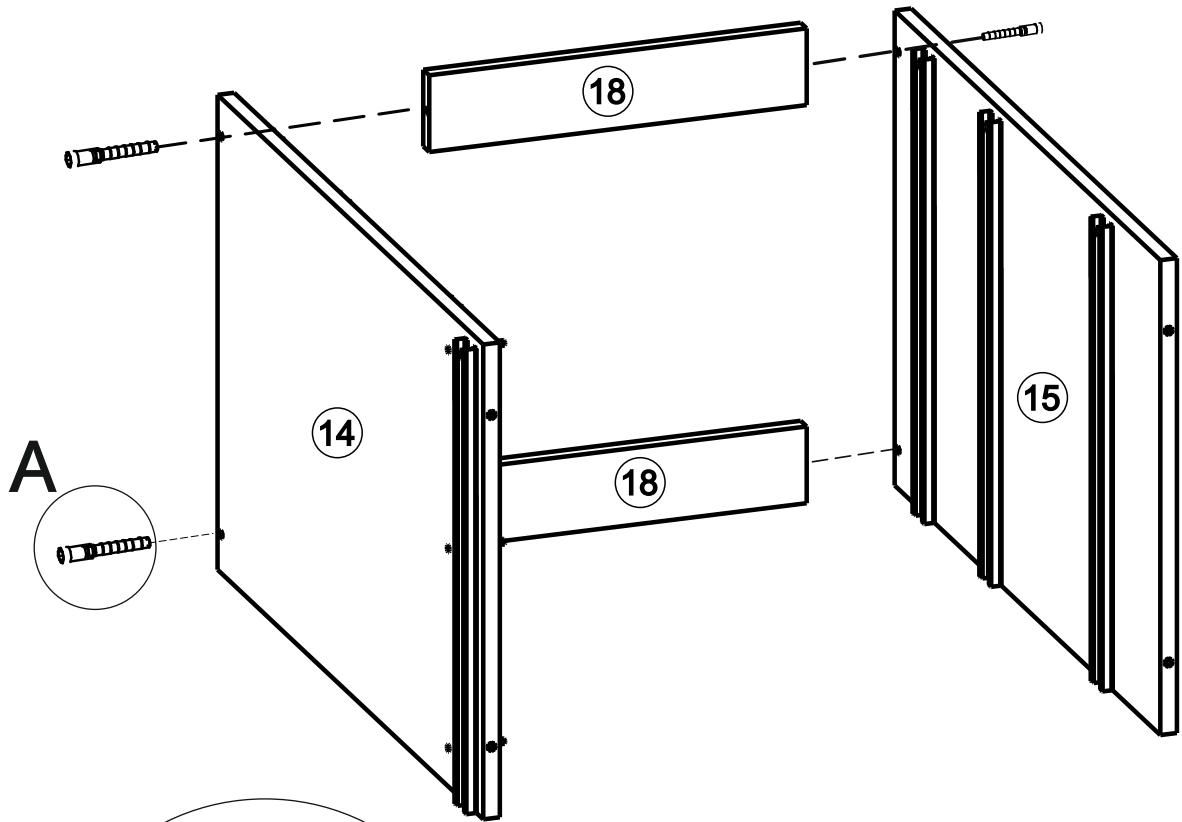
х 24



х 8

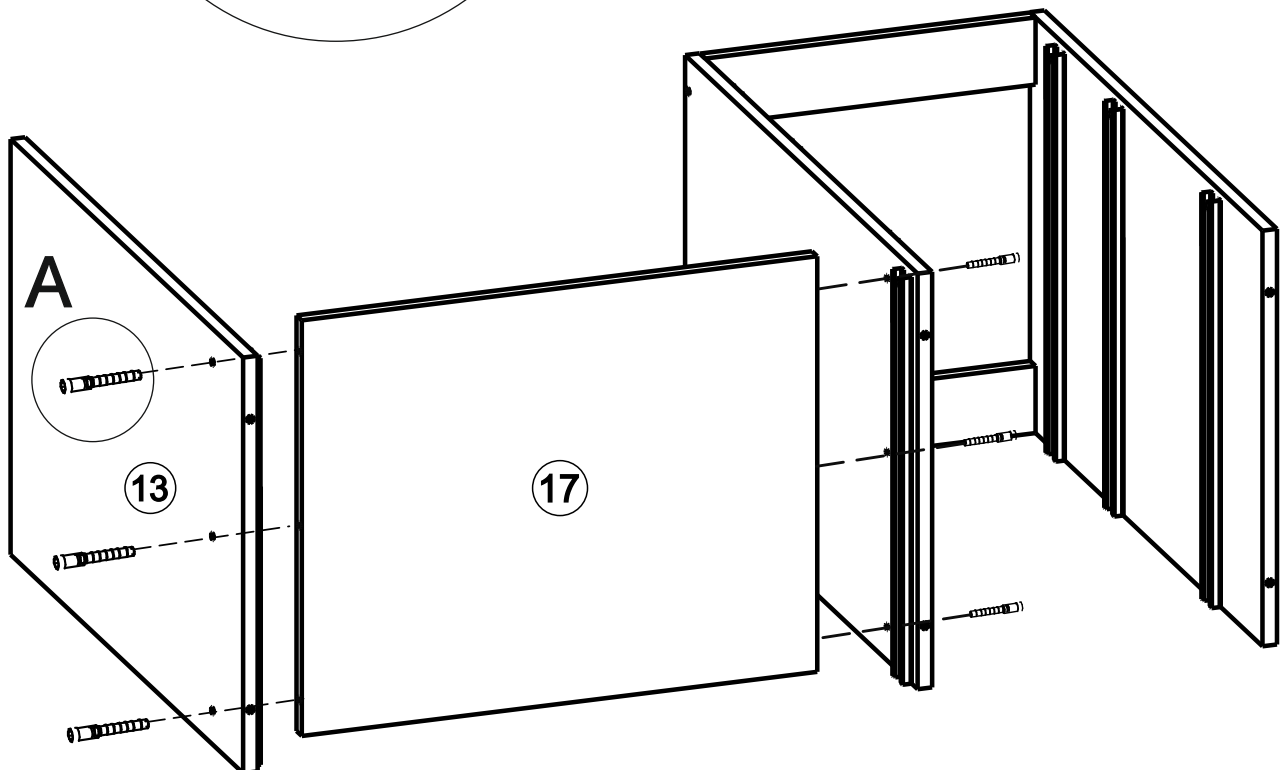
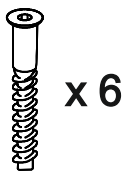
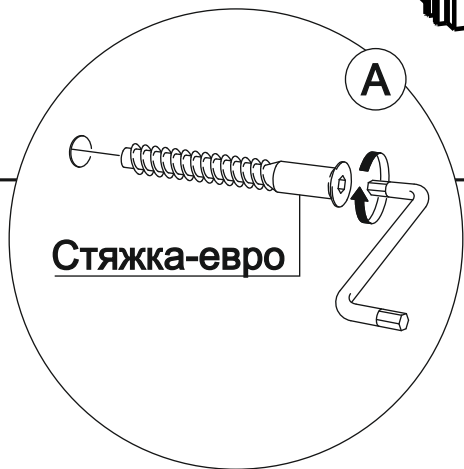


45

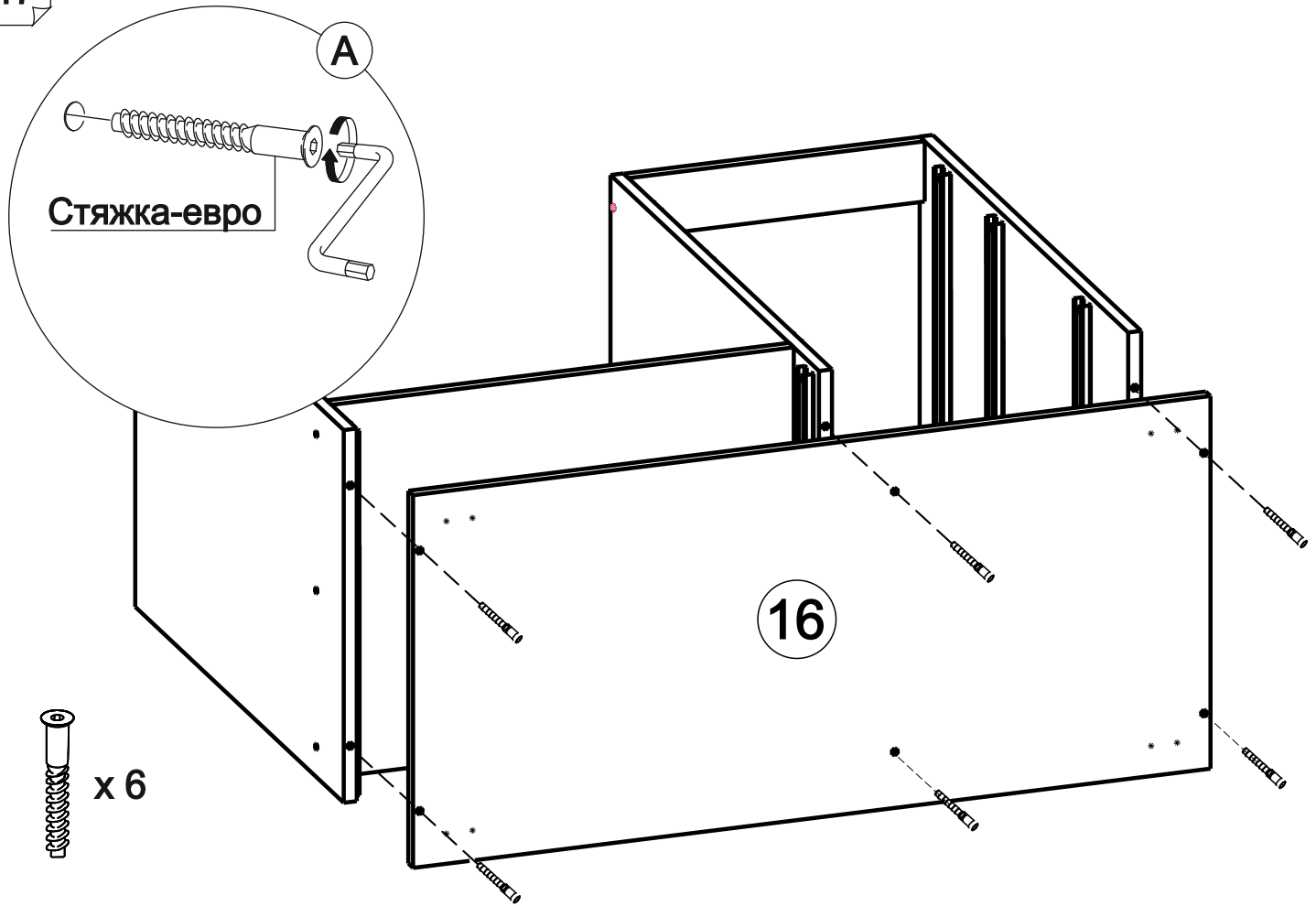


ИСП.2

46

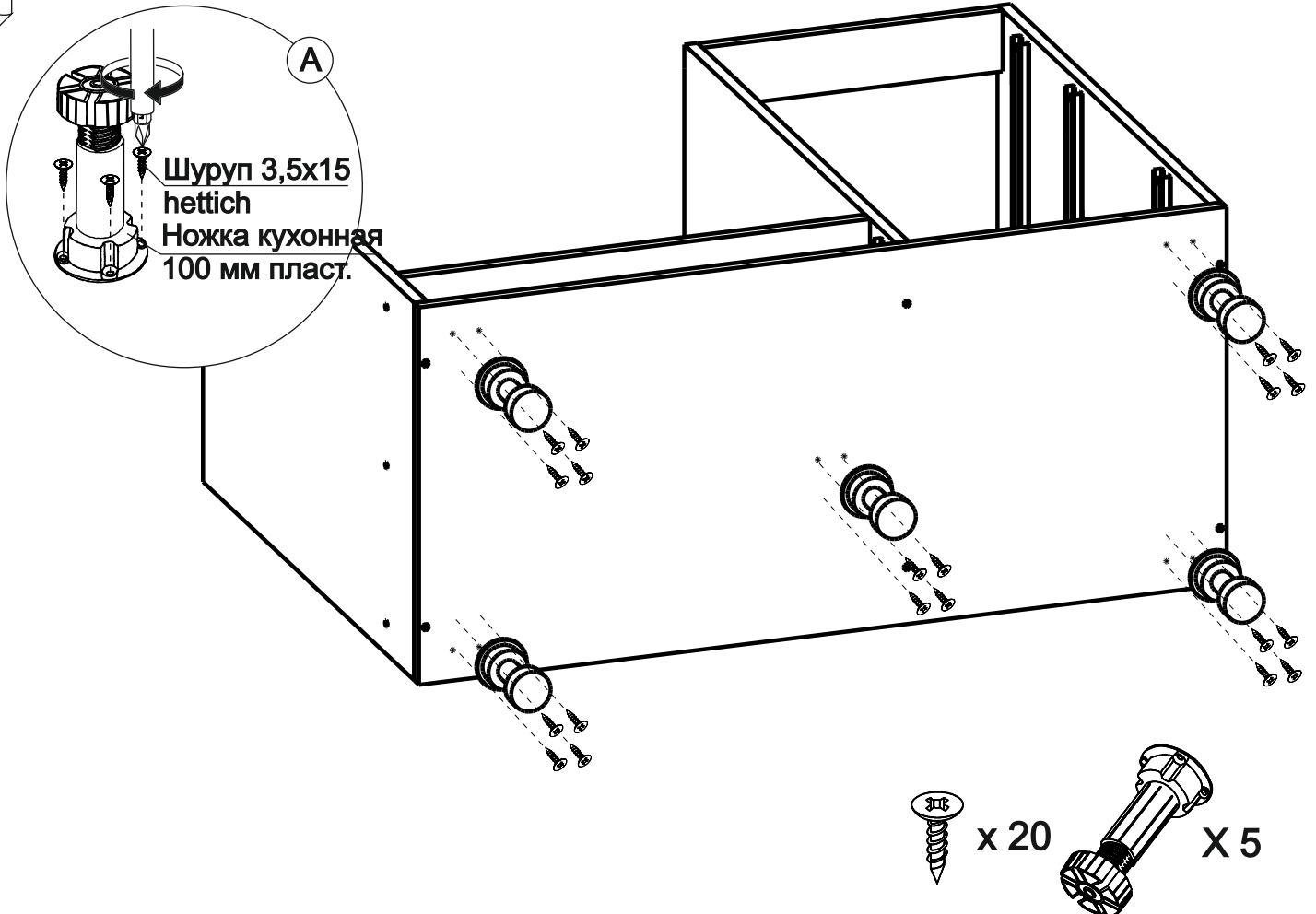


47

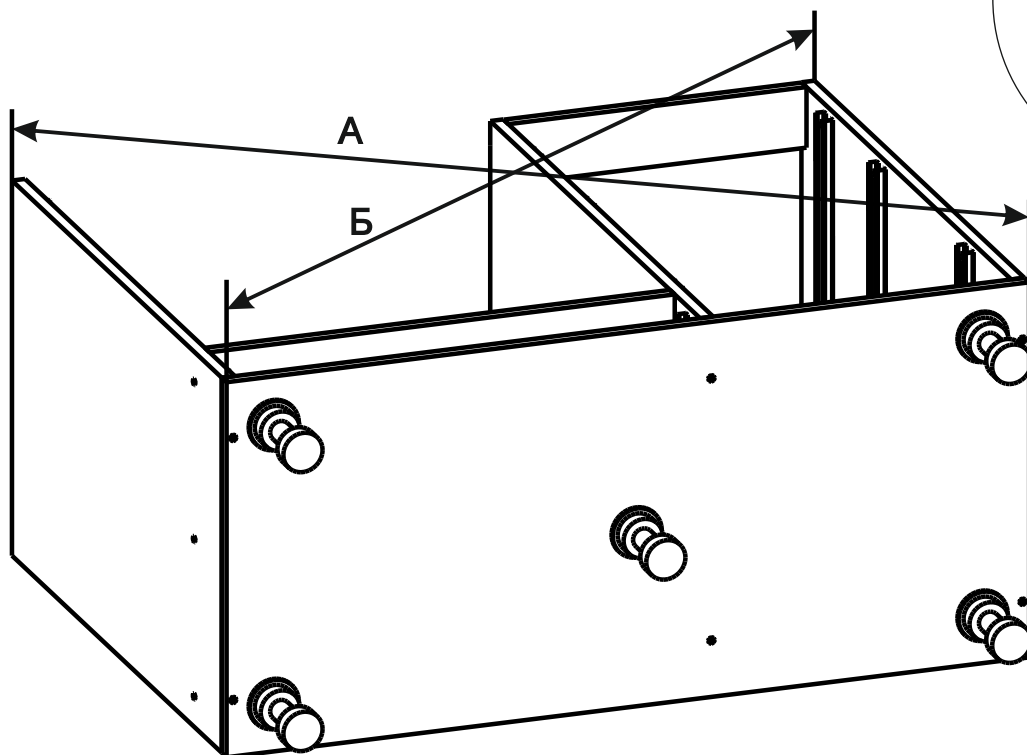


ИСП.2

48

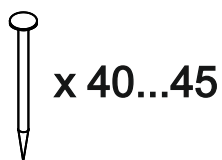
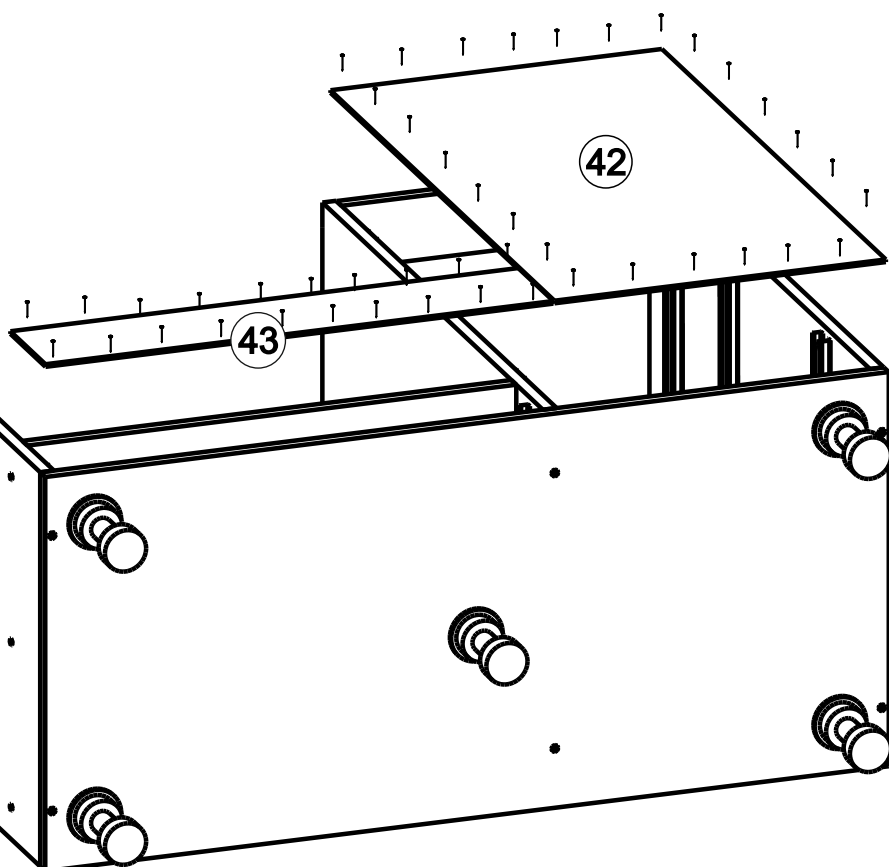
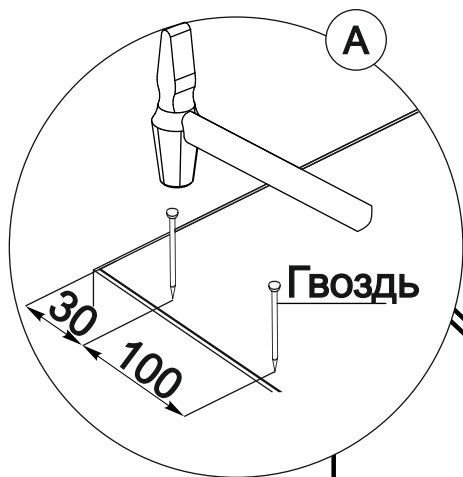


49



исп.2

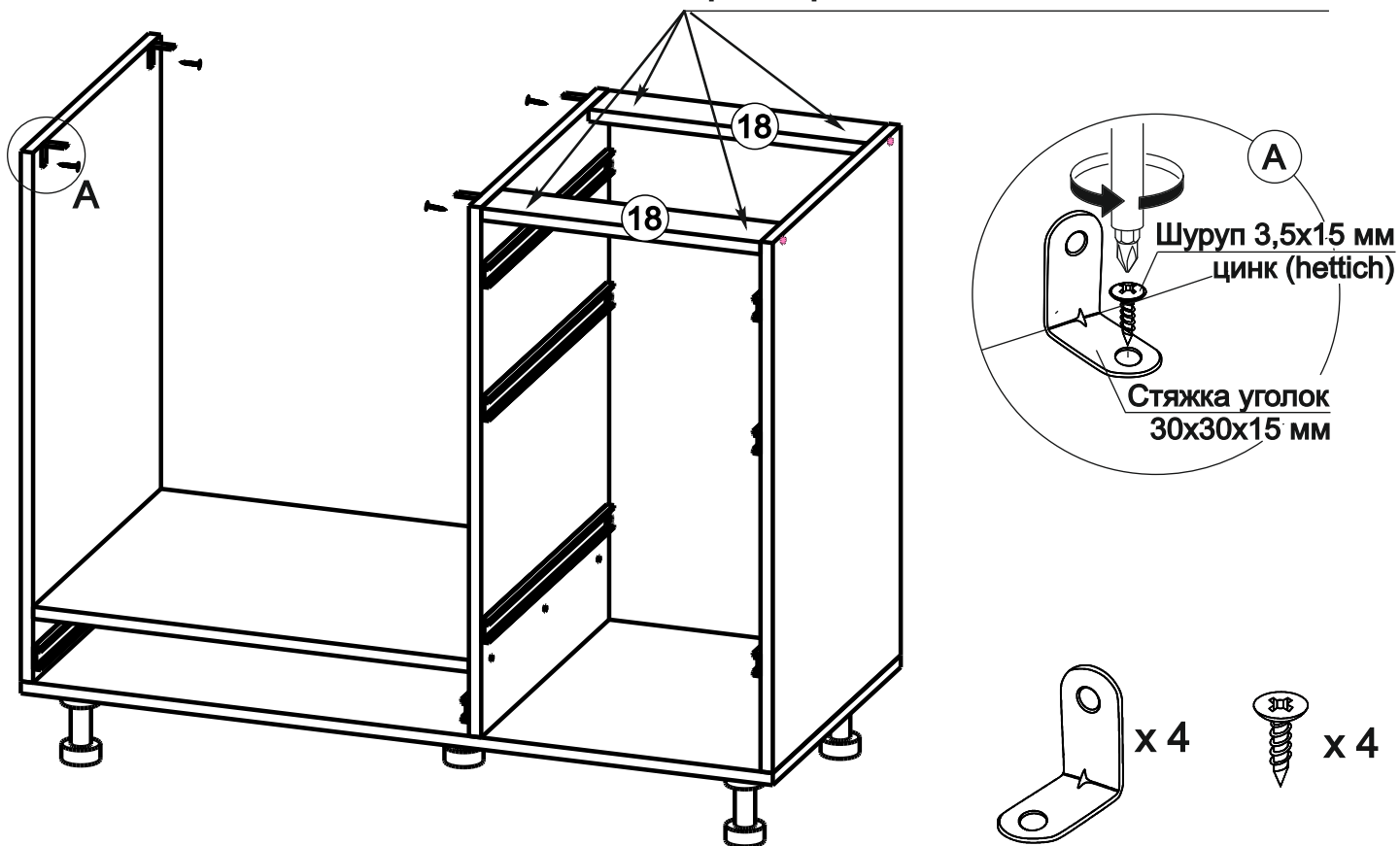
50



51

ИСП.1

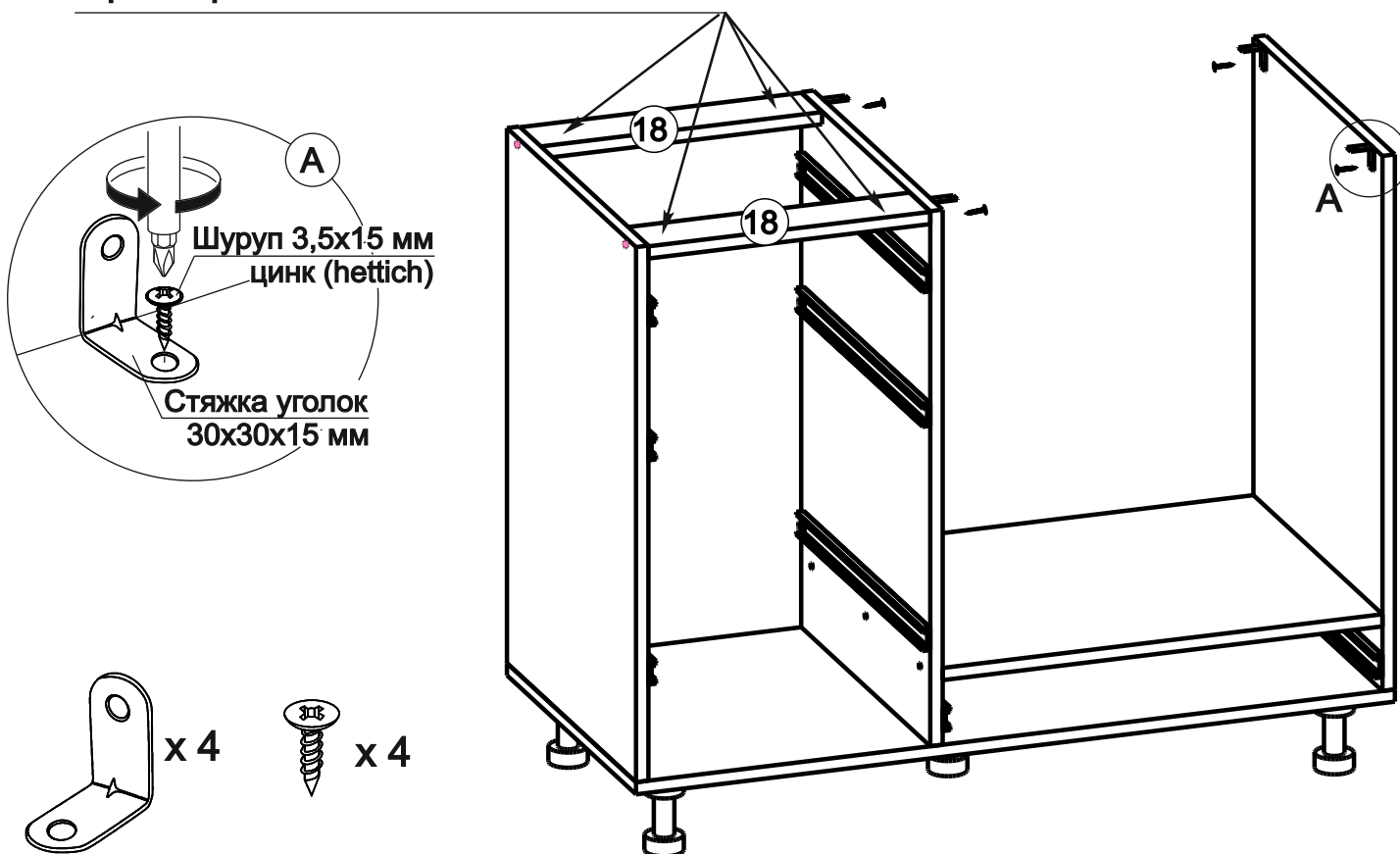
Просверлить насквозь 4 отв. Ø 5 мм



52

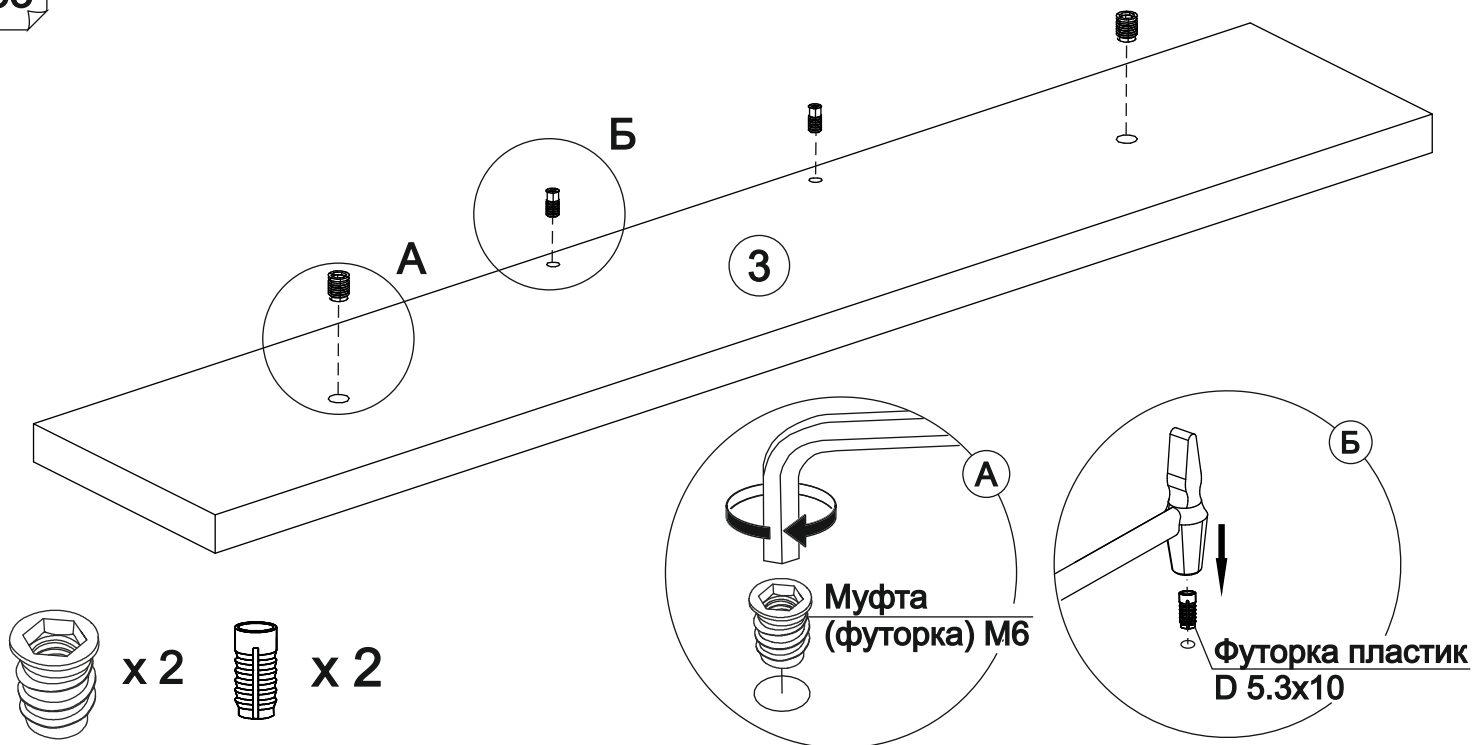
ИСП.2

Просверлить насквозь 4 отв. Ø 5 мм

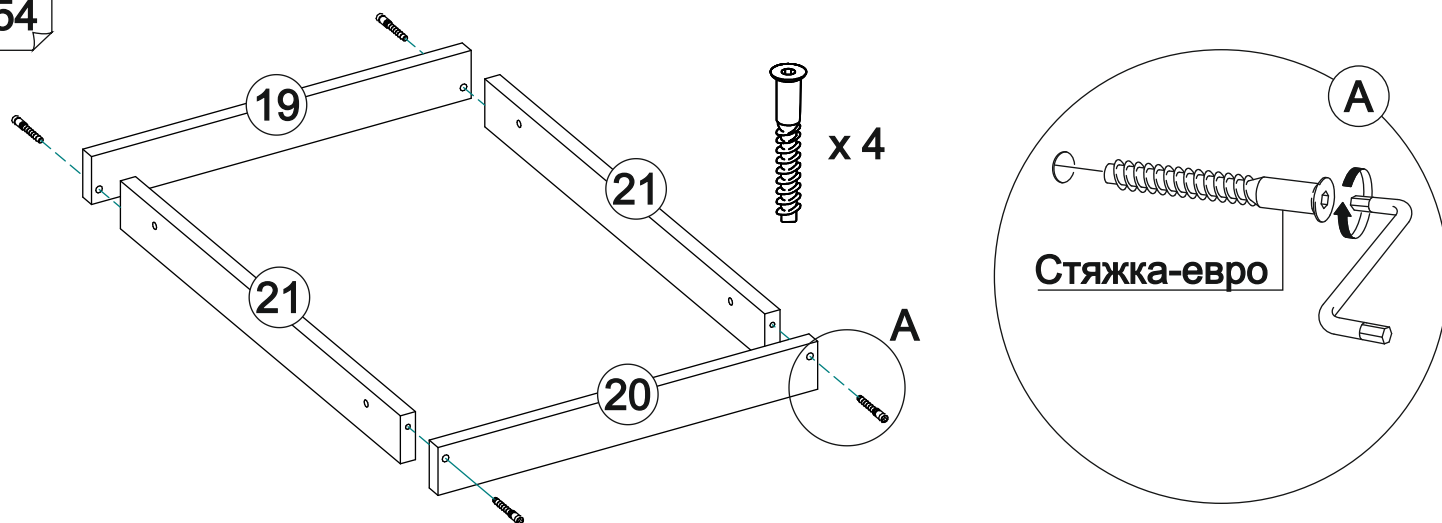


Сборка ящиков.

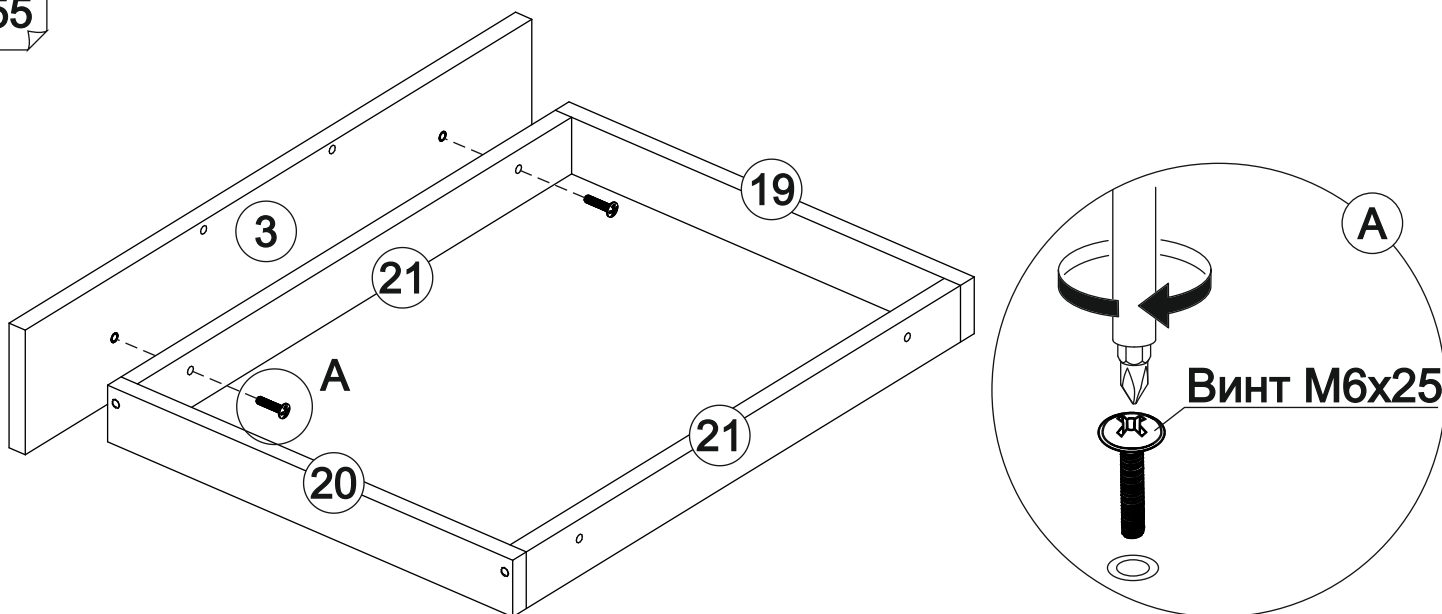
53



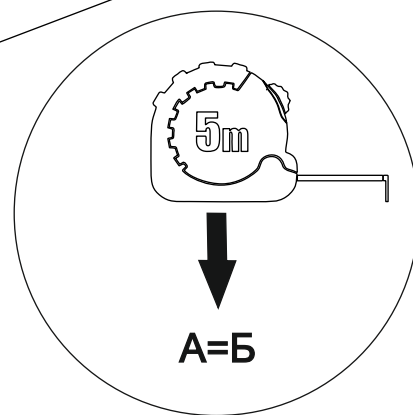
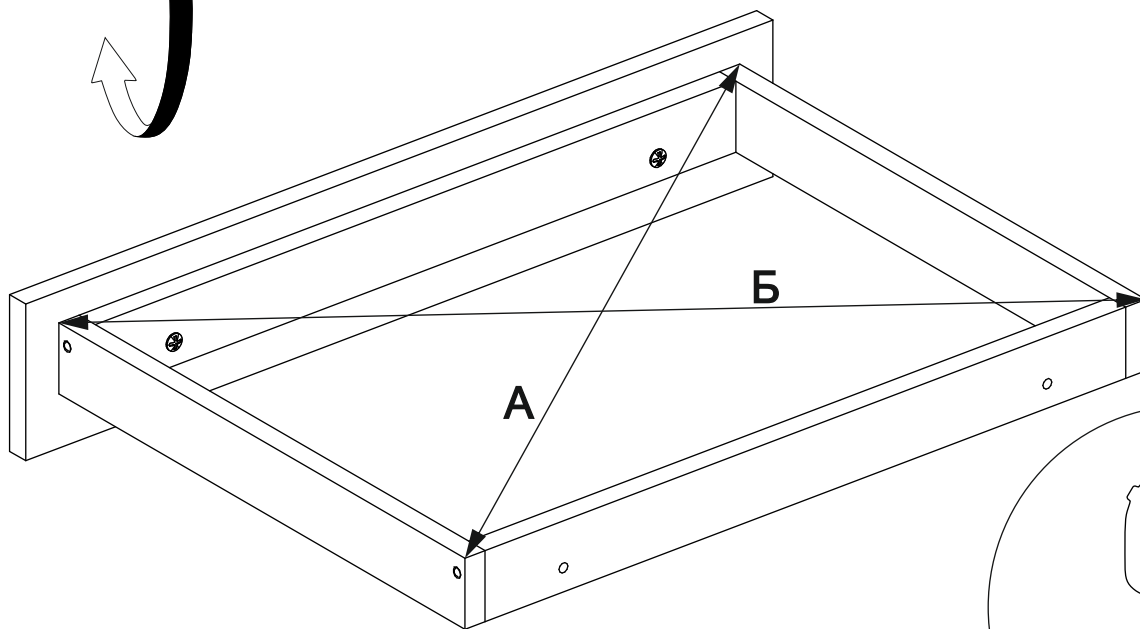
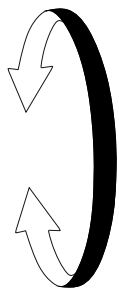
54



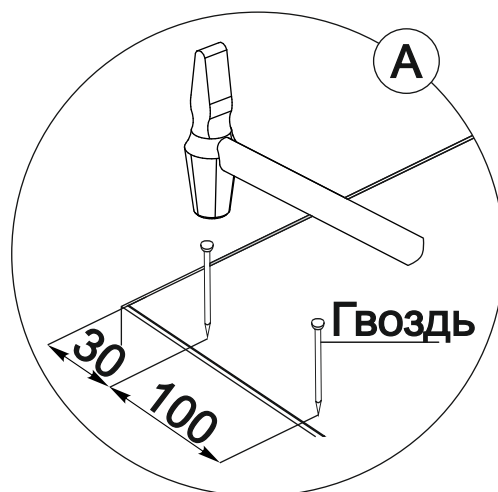
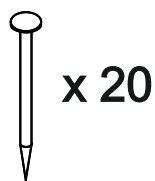
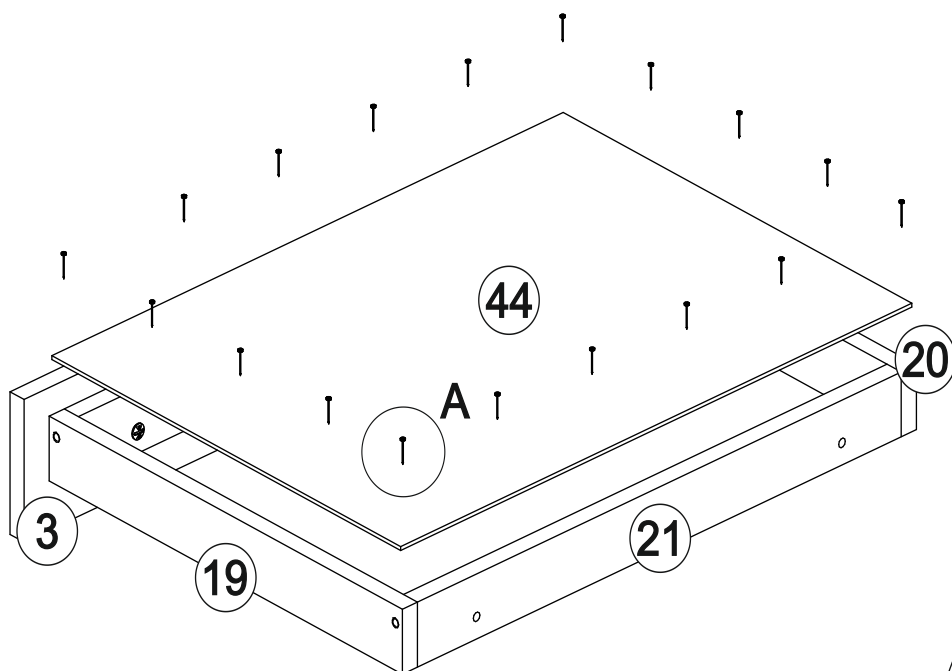
55



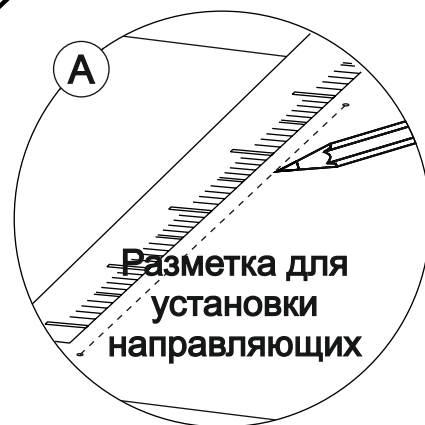
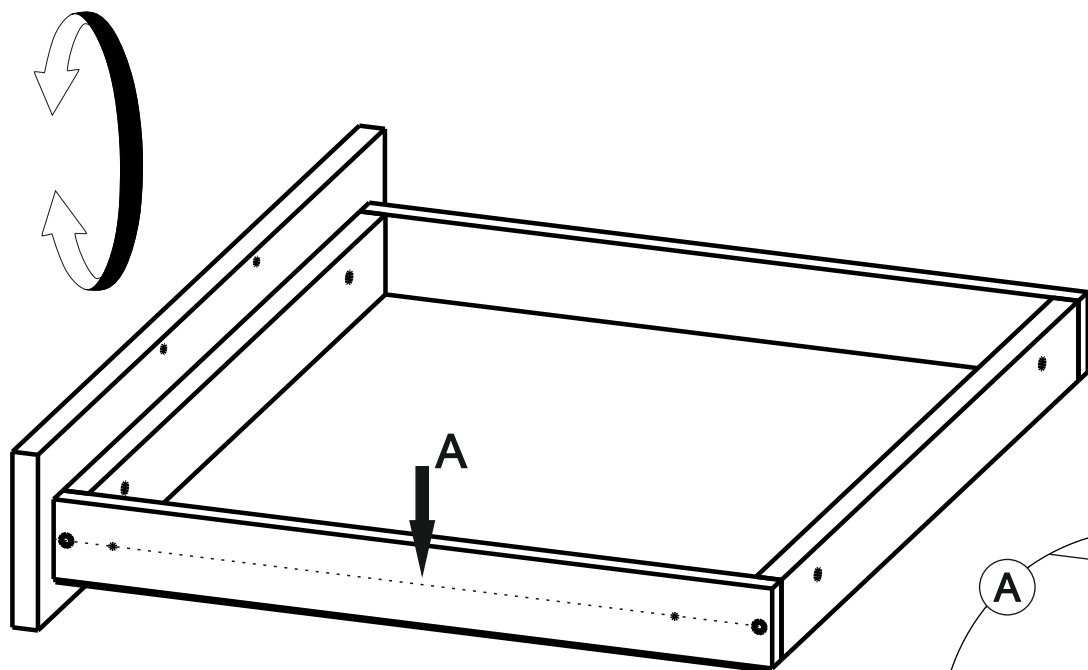
56



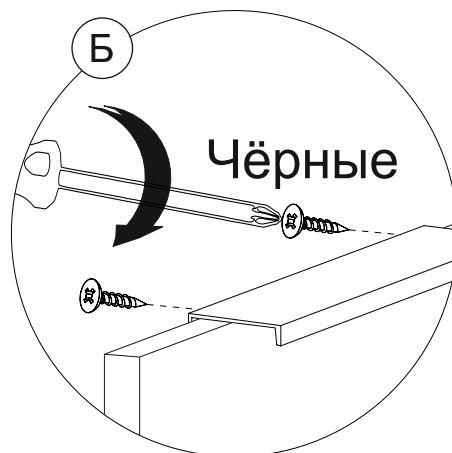
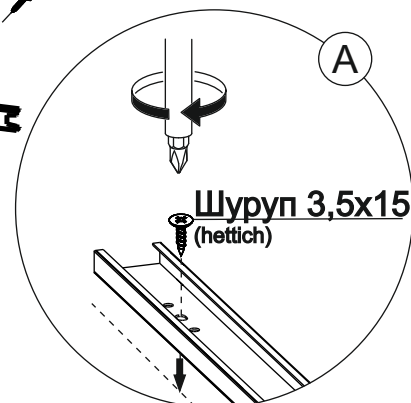
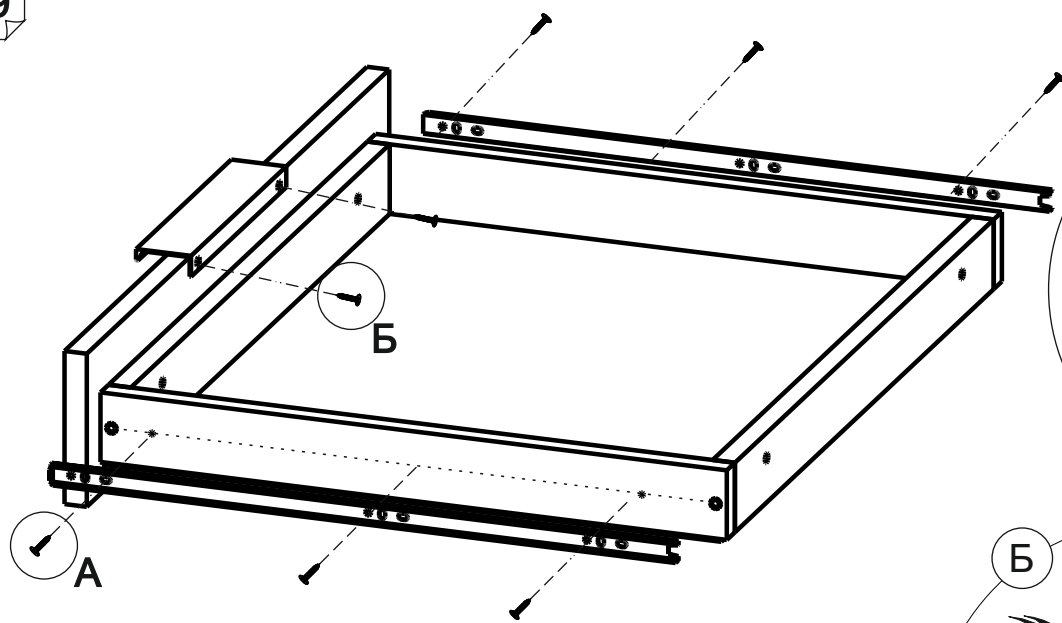
57



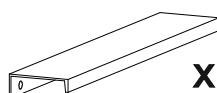
58



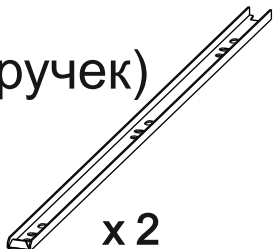
59



 x 2 (Чёрные для ручек)

 x 1

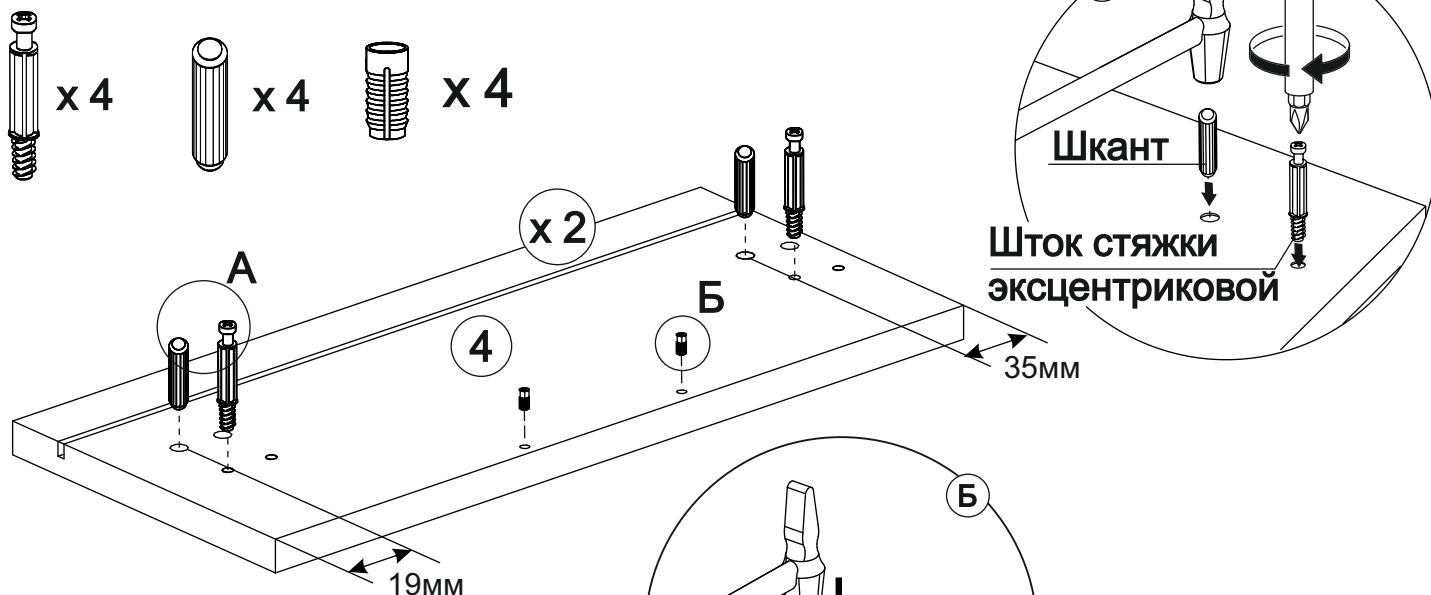
 x 6

 x 2

60

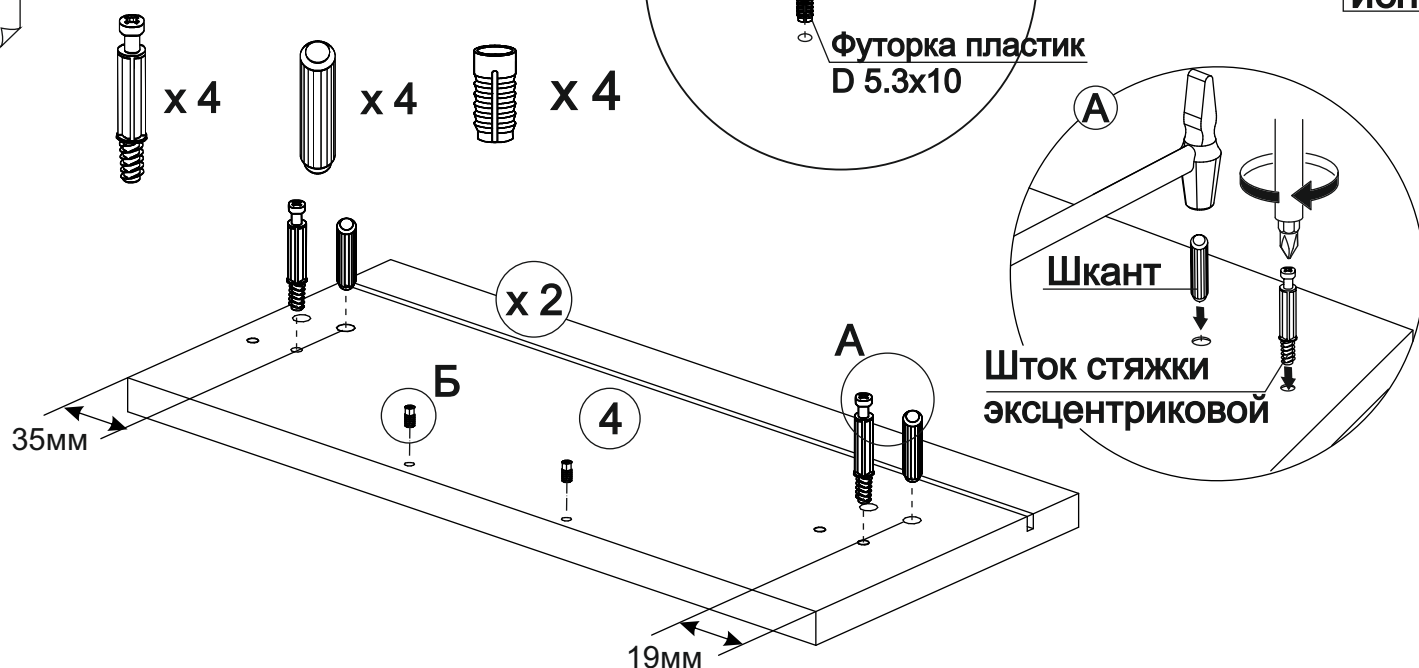
Расположение ящиков справа

ИСП.1



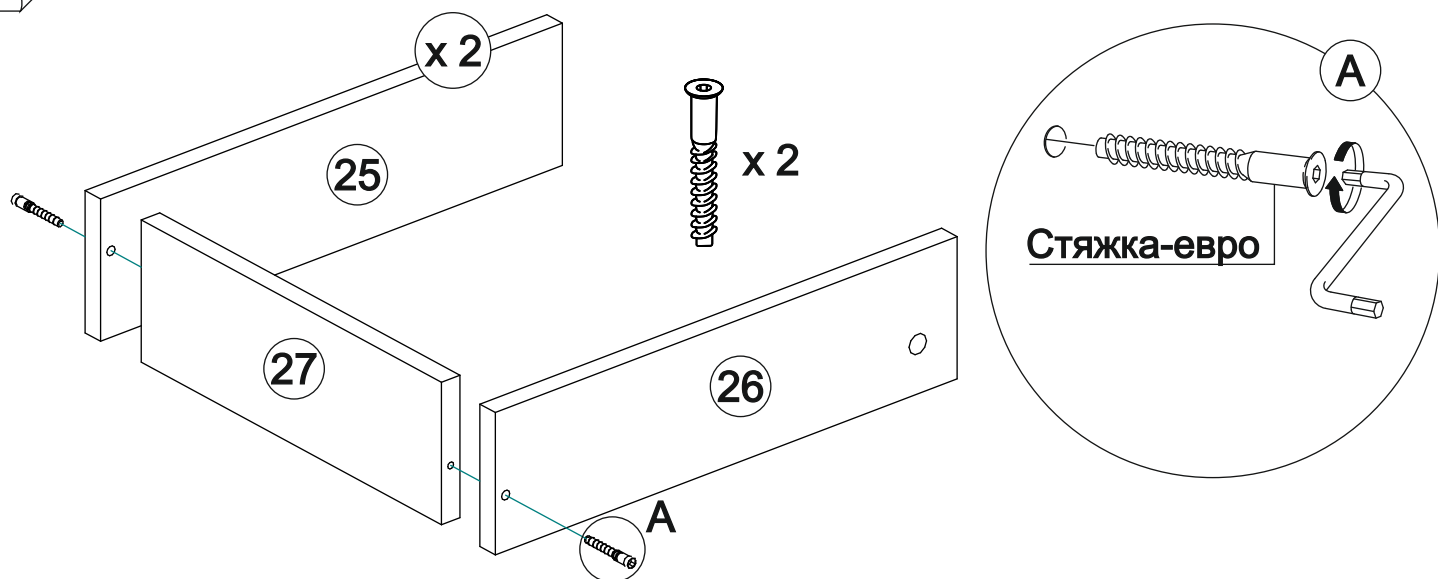
61

ИСП.2

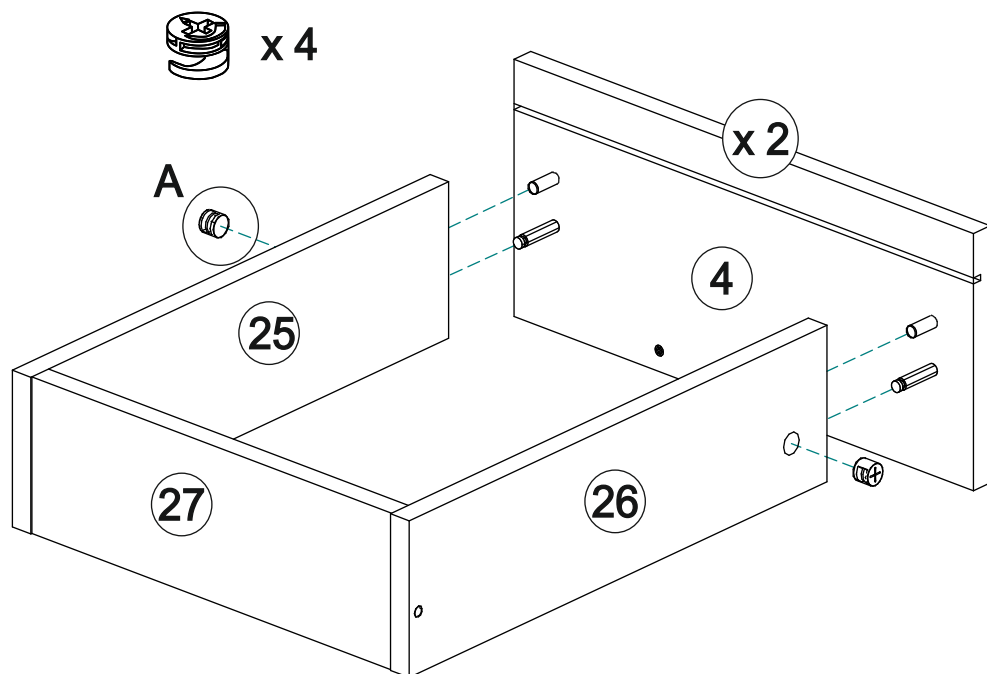


Расположение ящиков слева

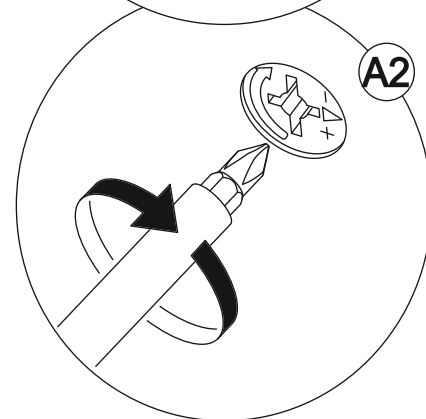
62



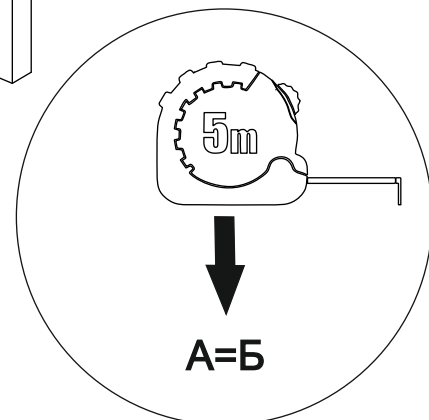
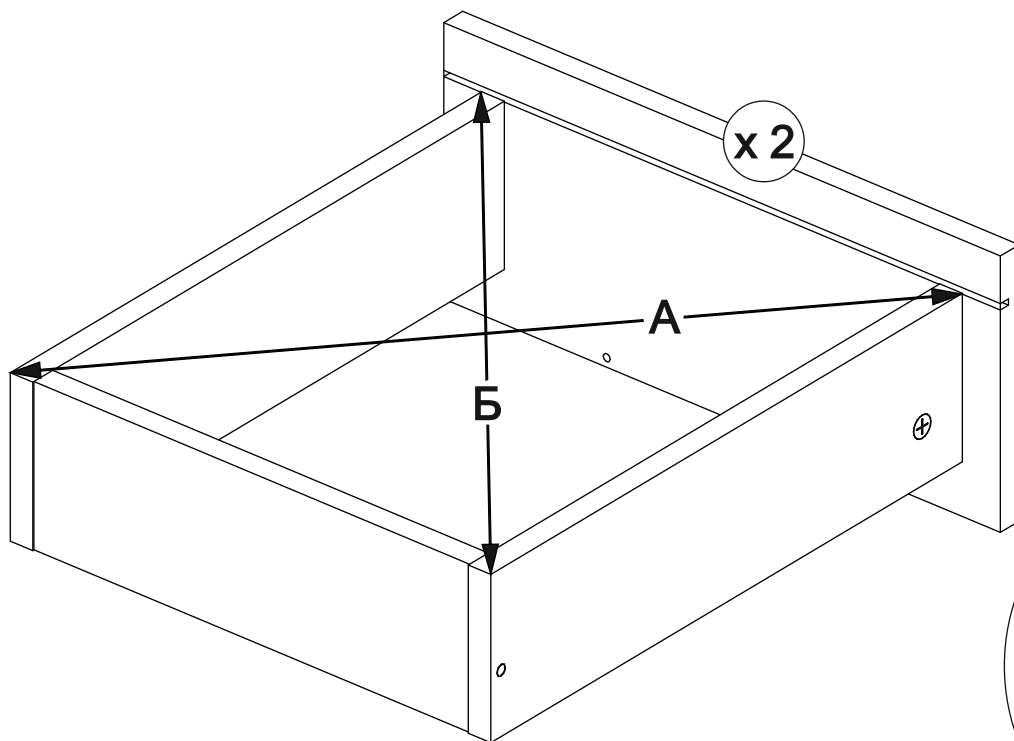
63

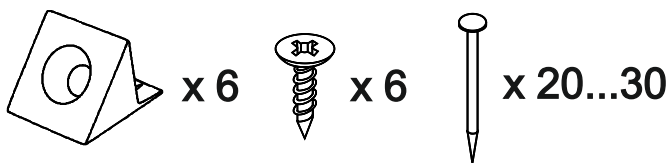
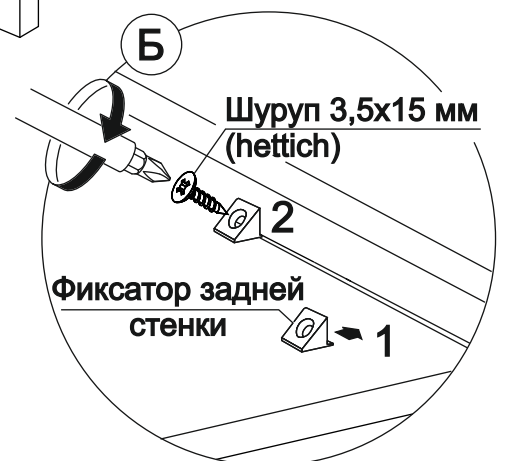
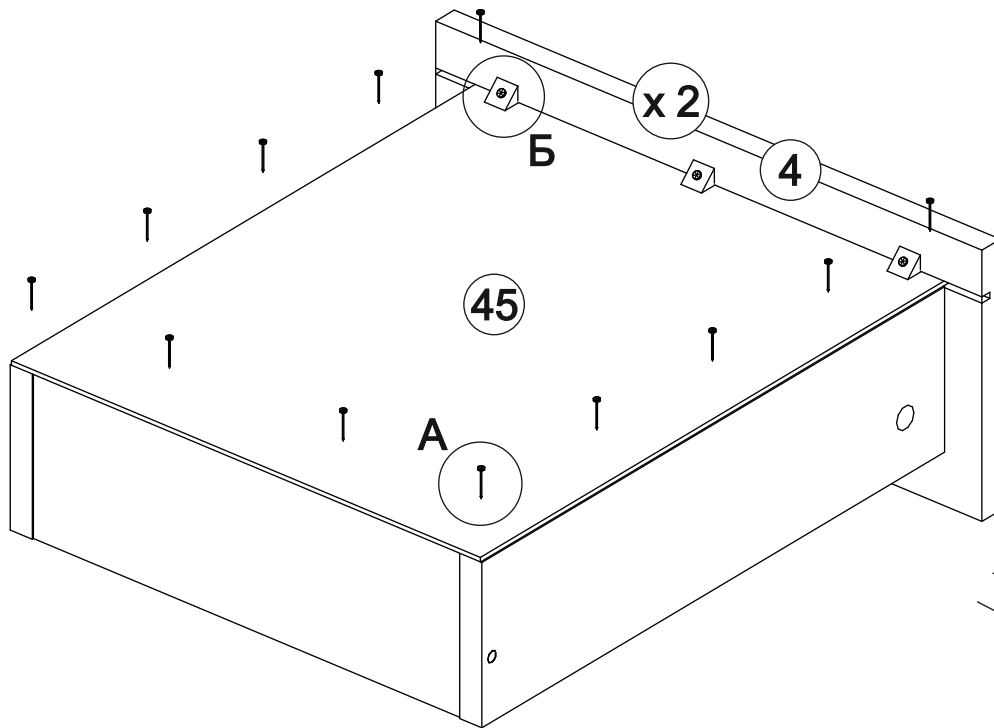
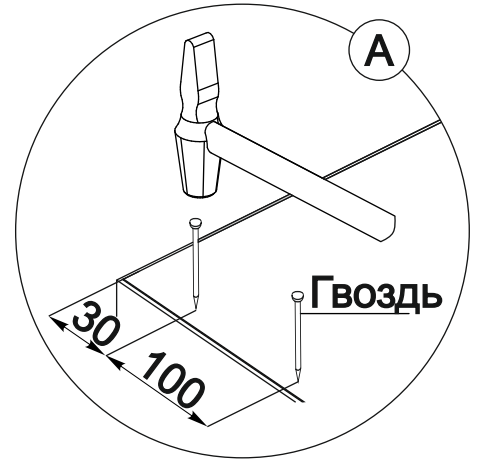
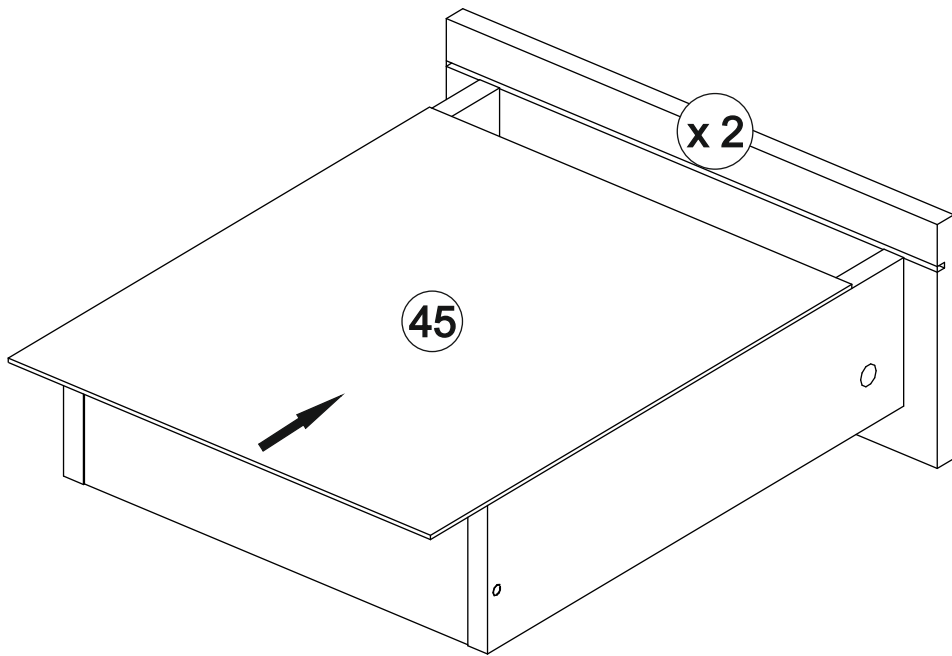


Эксцентрик
стяжки эксцентриковой

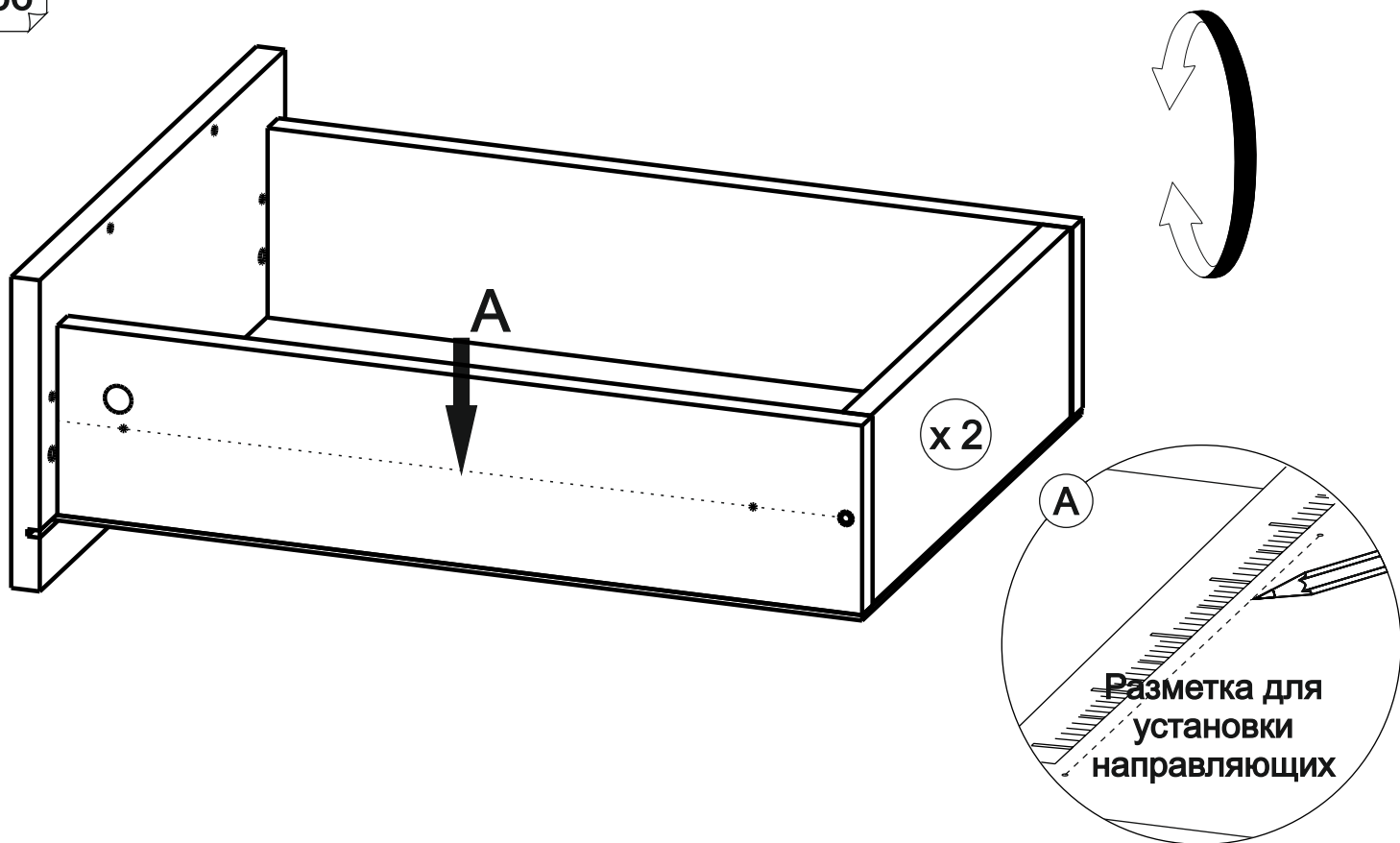


64

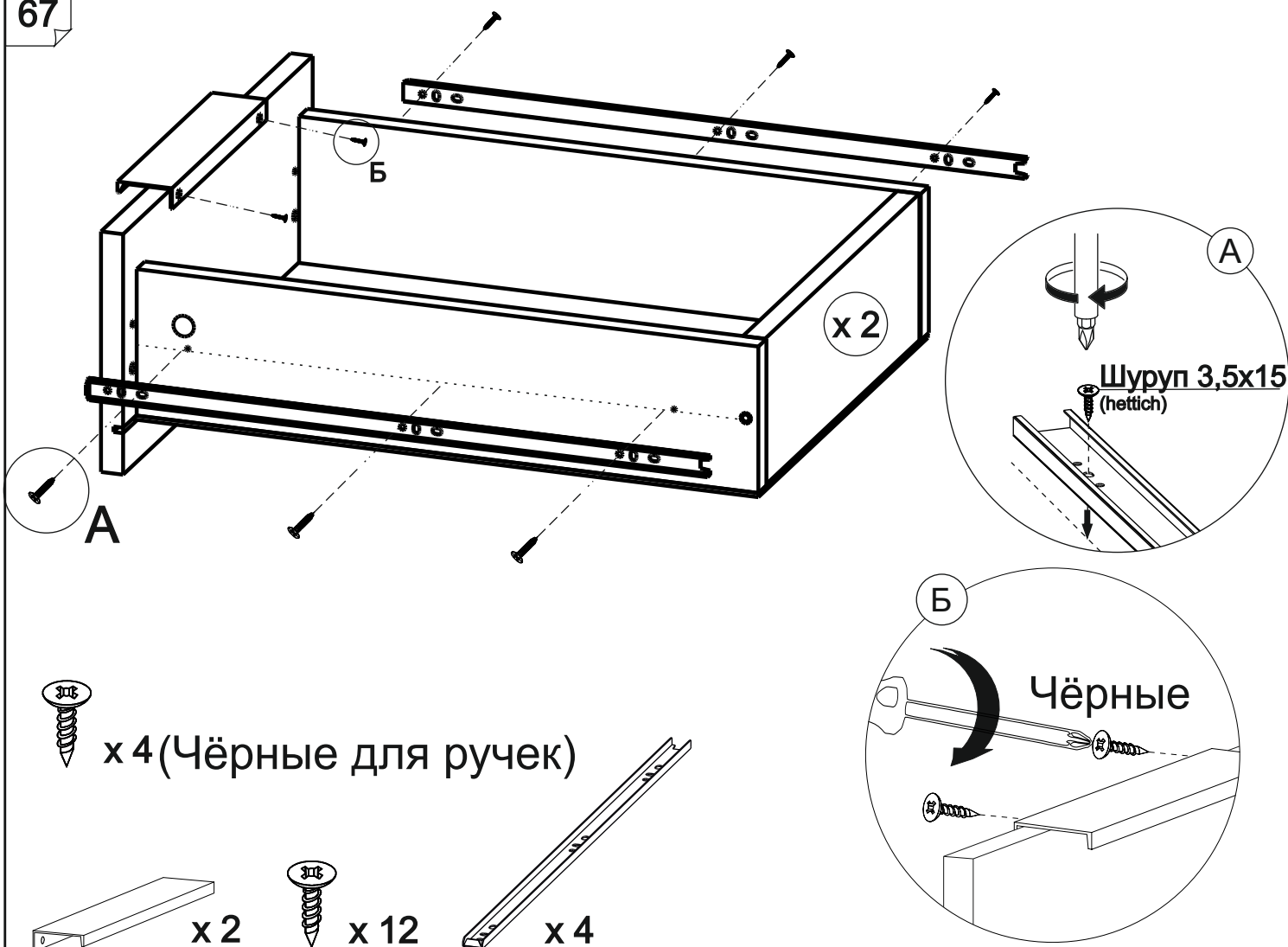




66



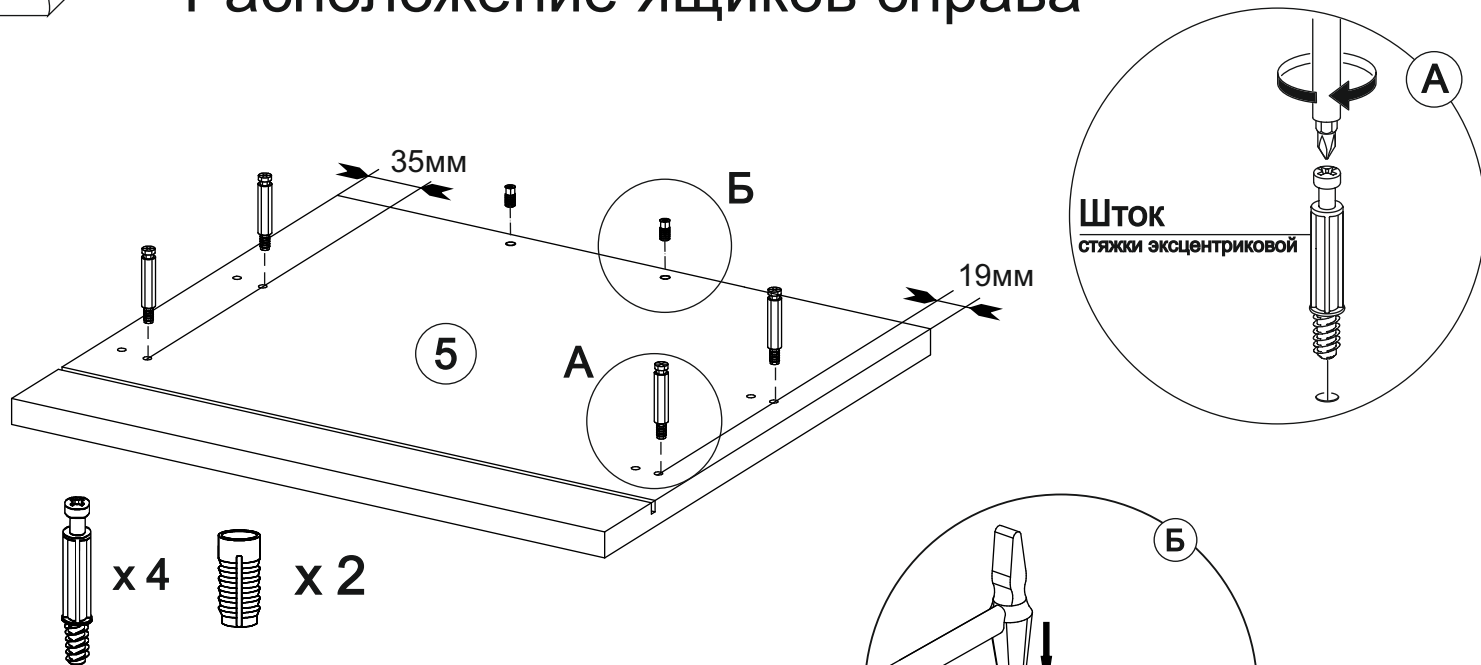
67



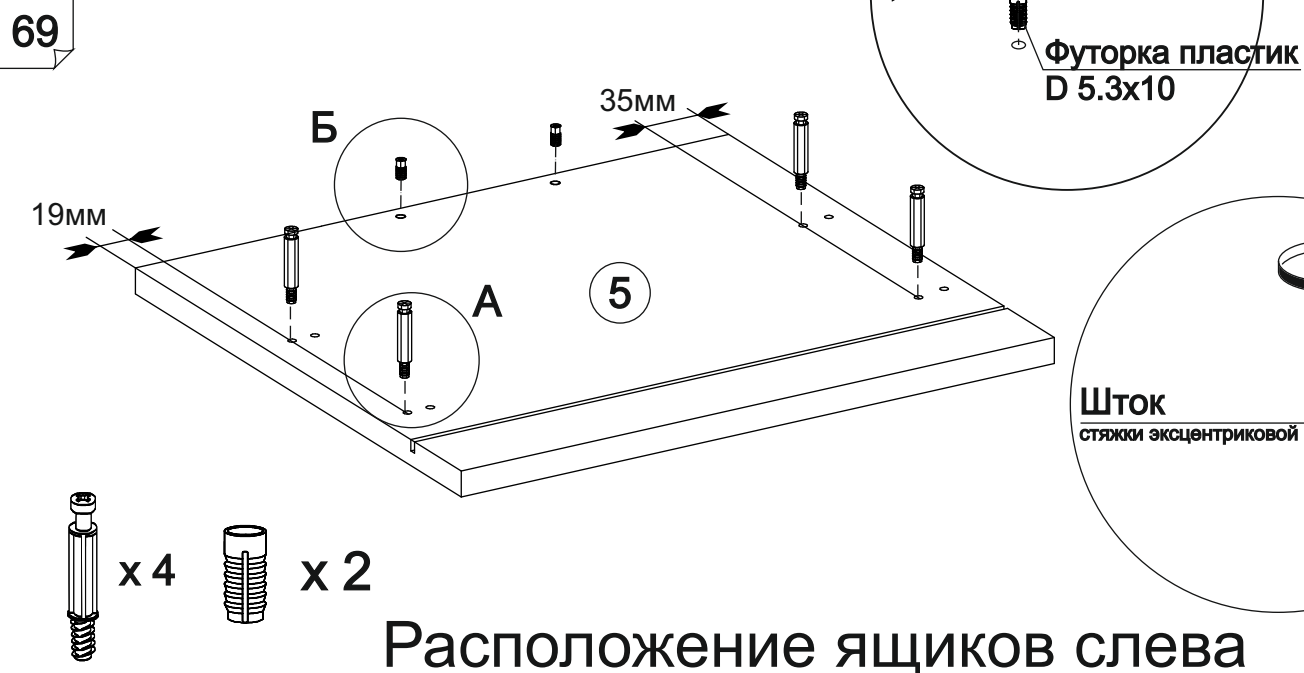
68

Расположение ящиков справа

ИСП.1

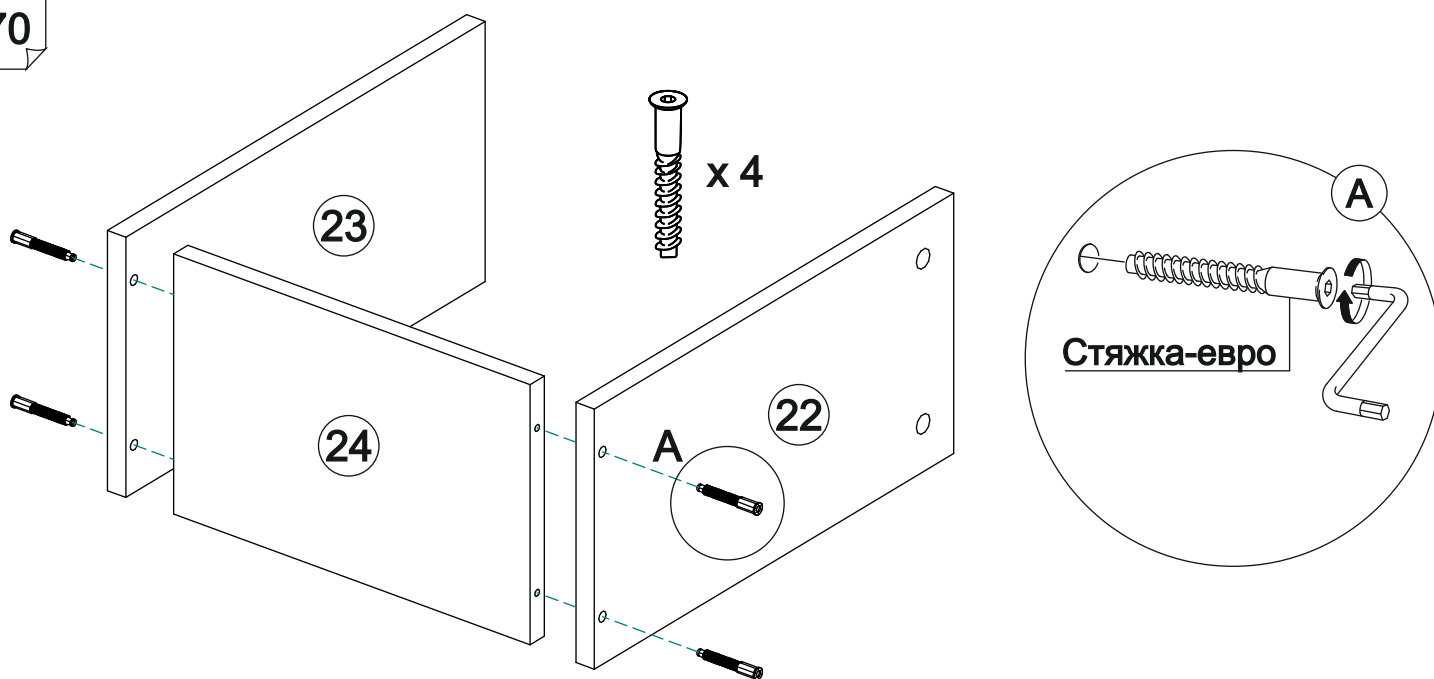


69

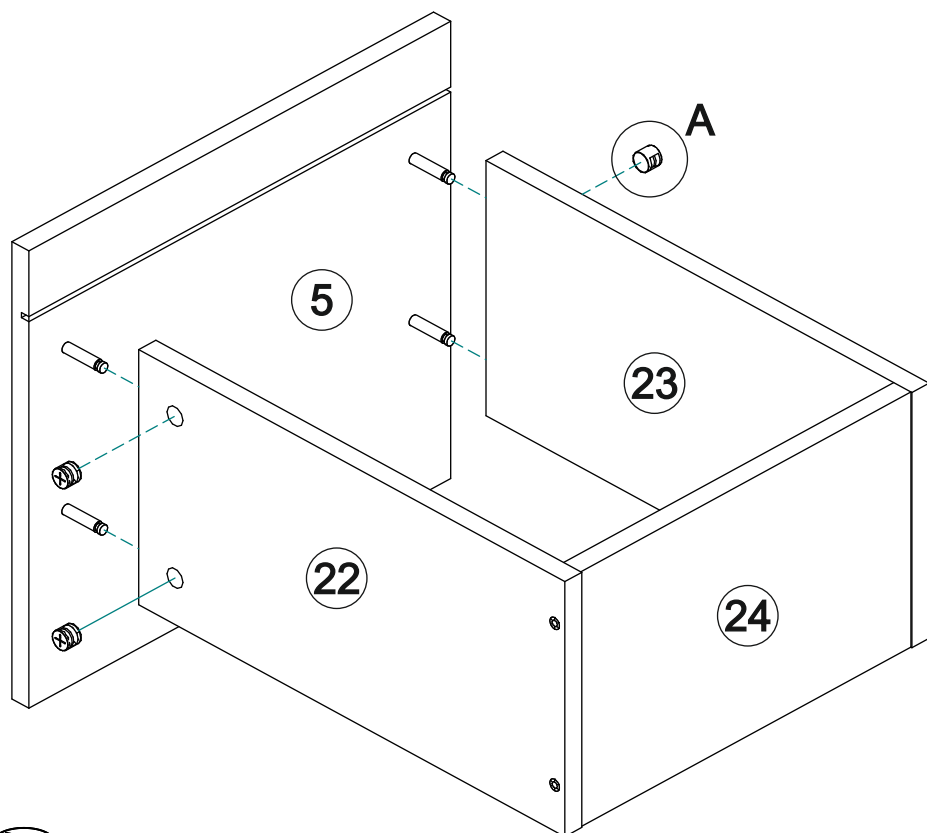
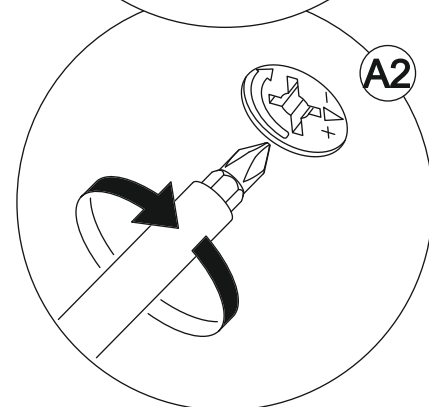


Расположение ящиков слева

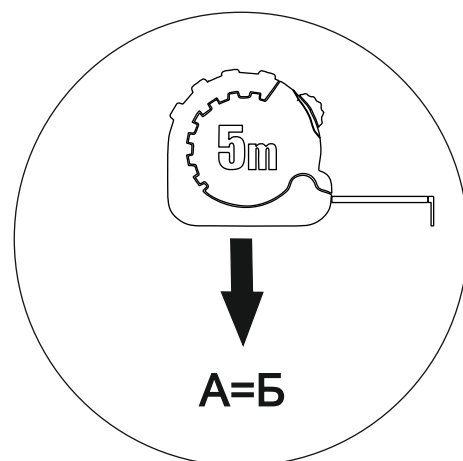
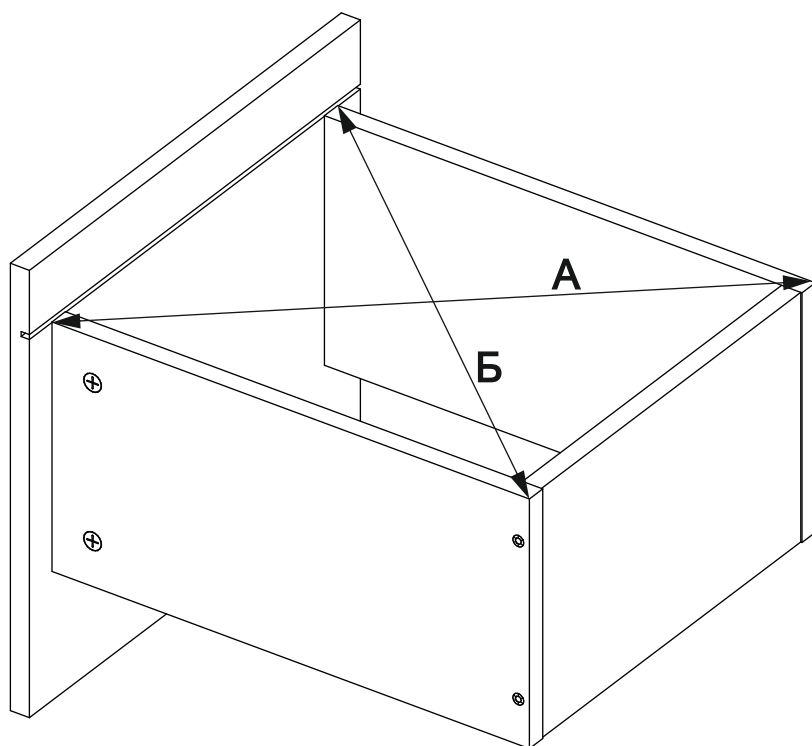
70

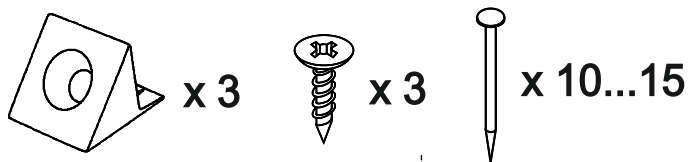
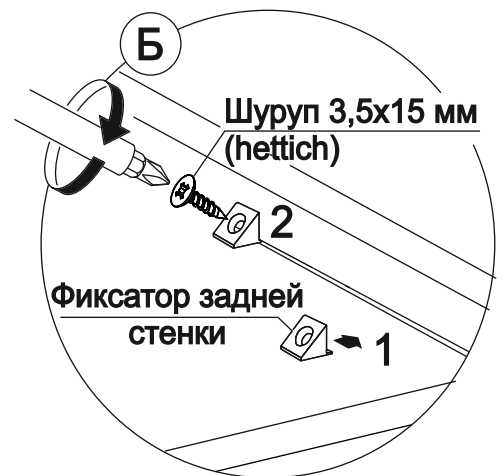
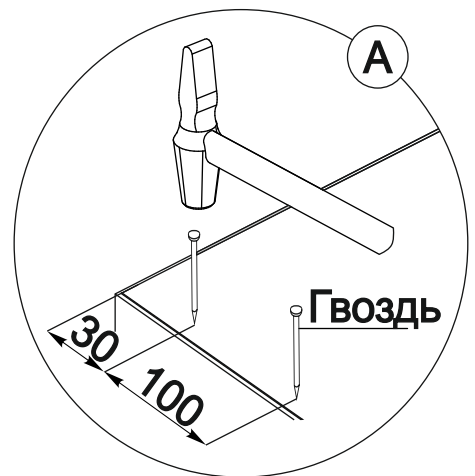
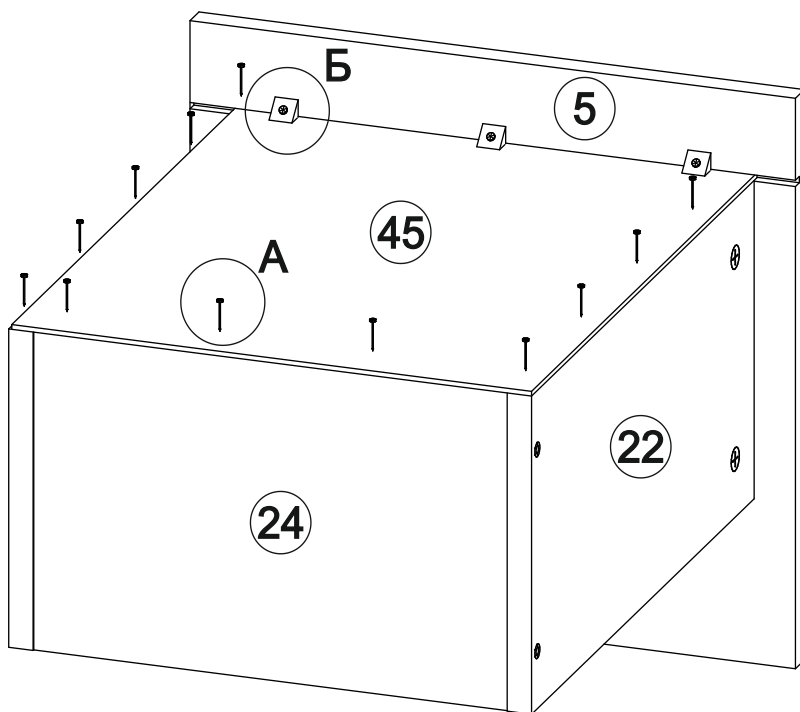
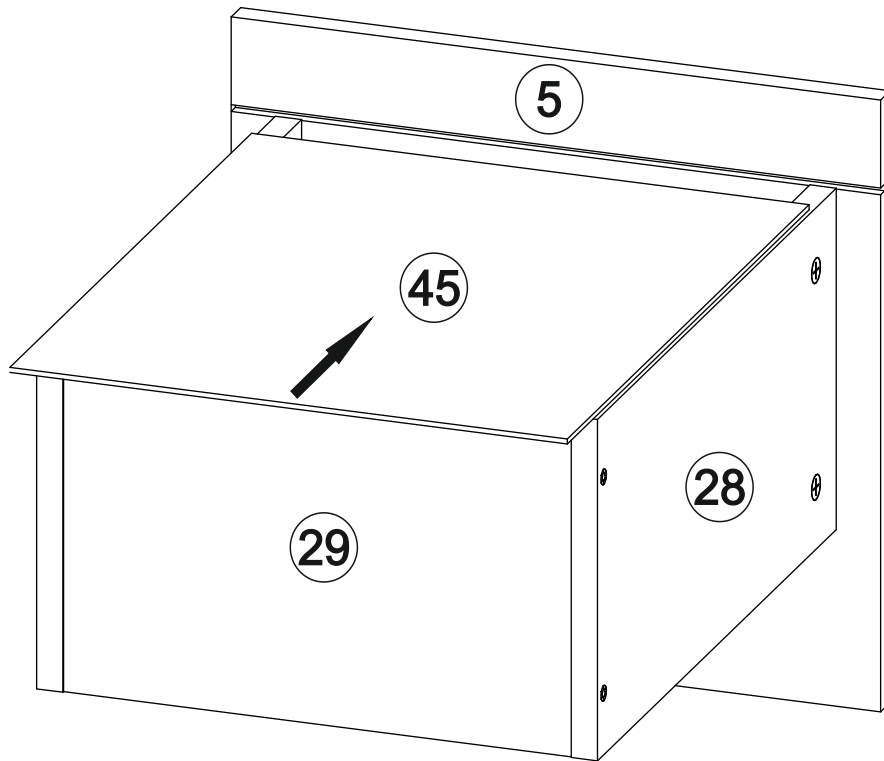


71

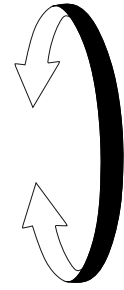
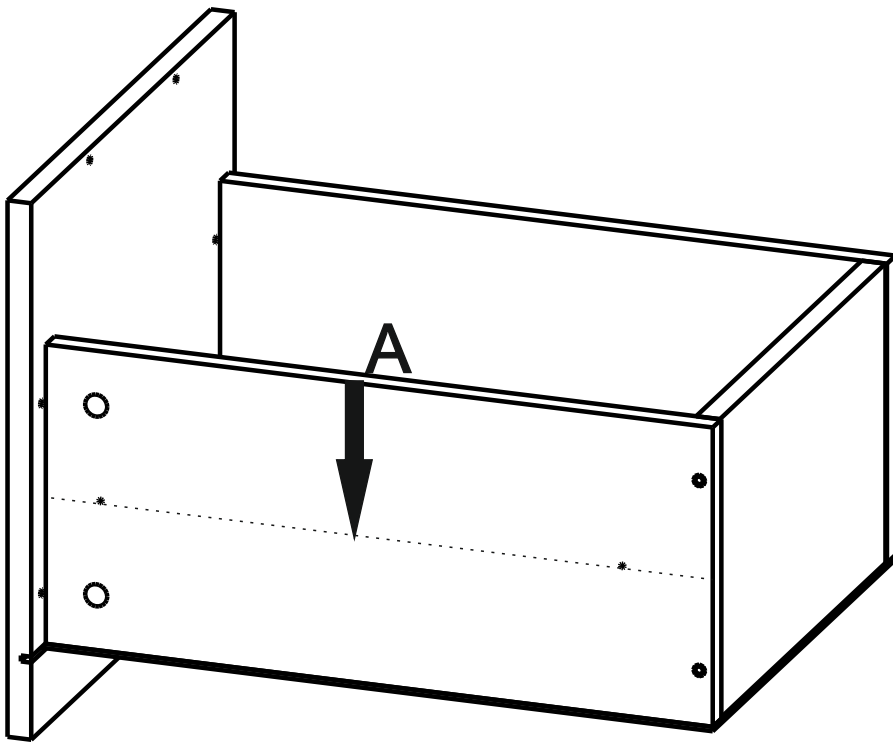

 x 4


72

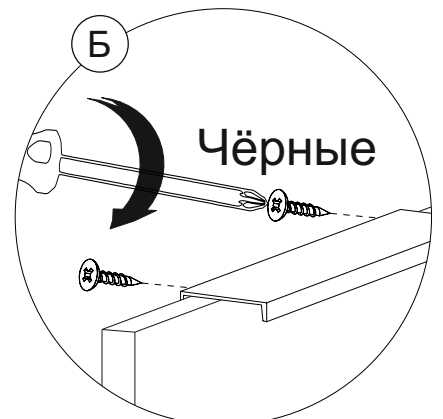
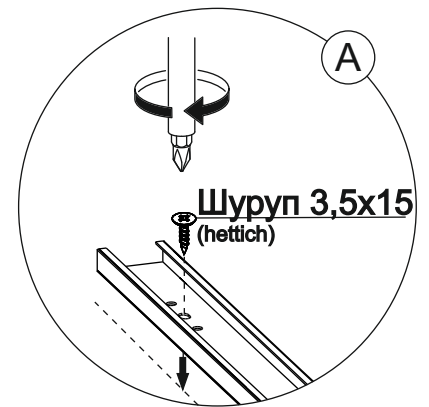
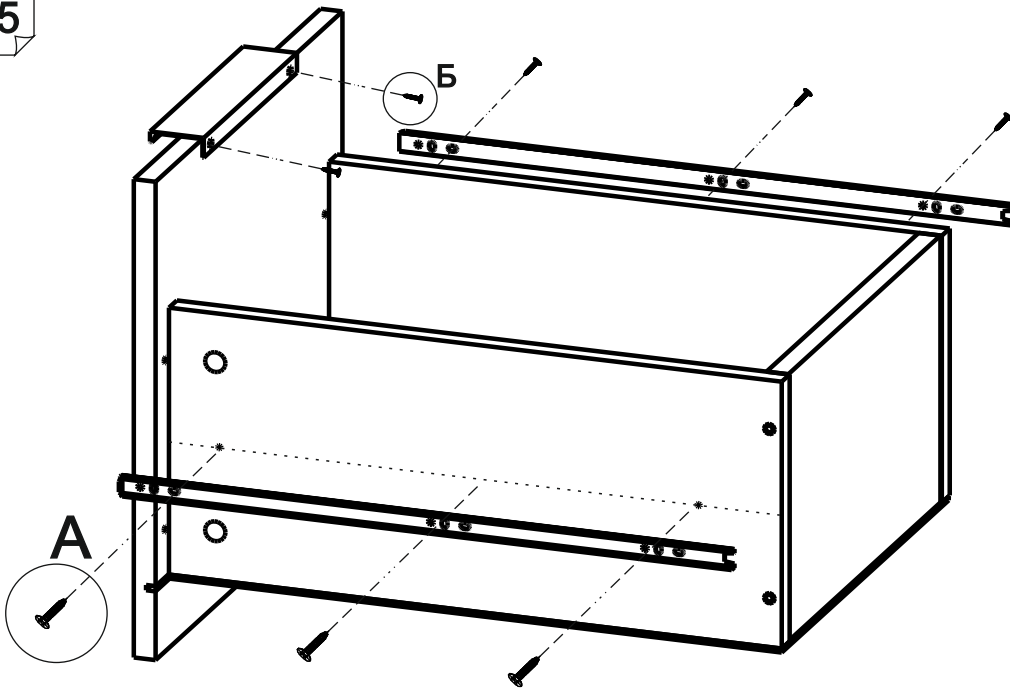




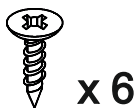
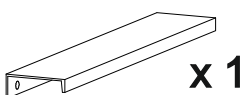
74

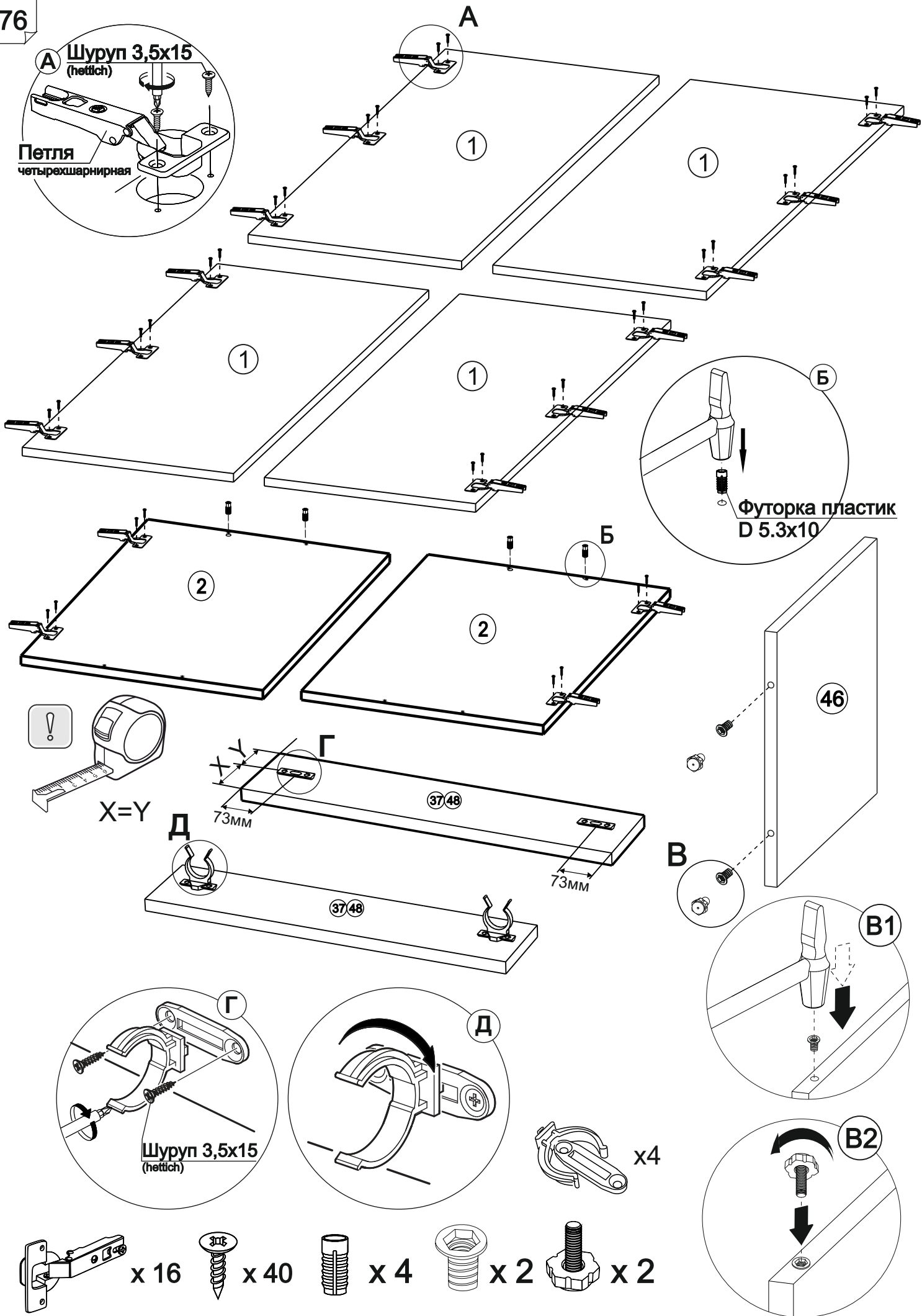


75



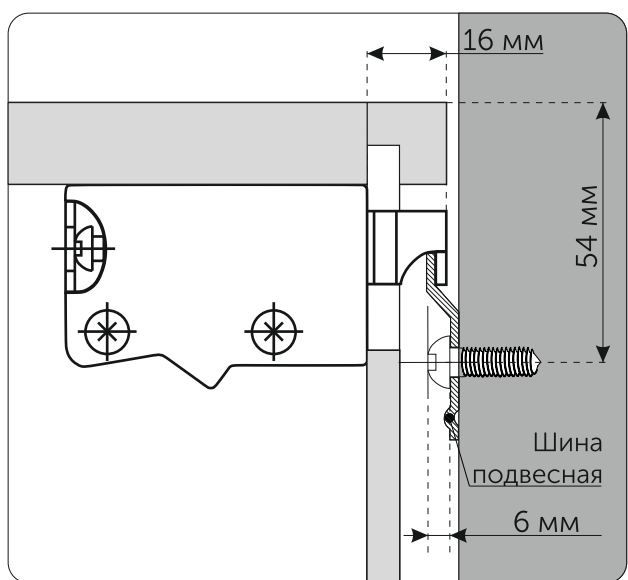
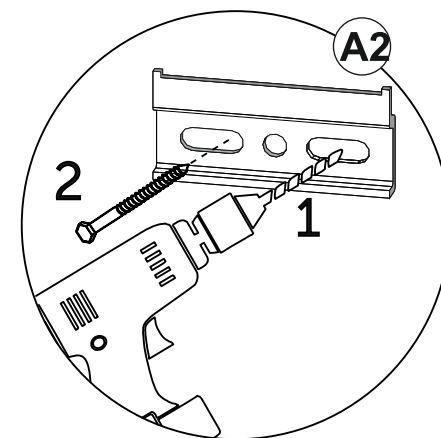
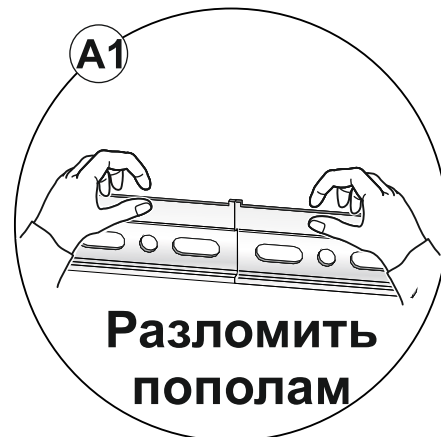
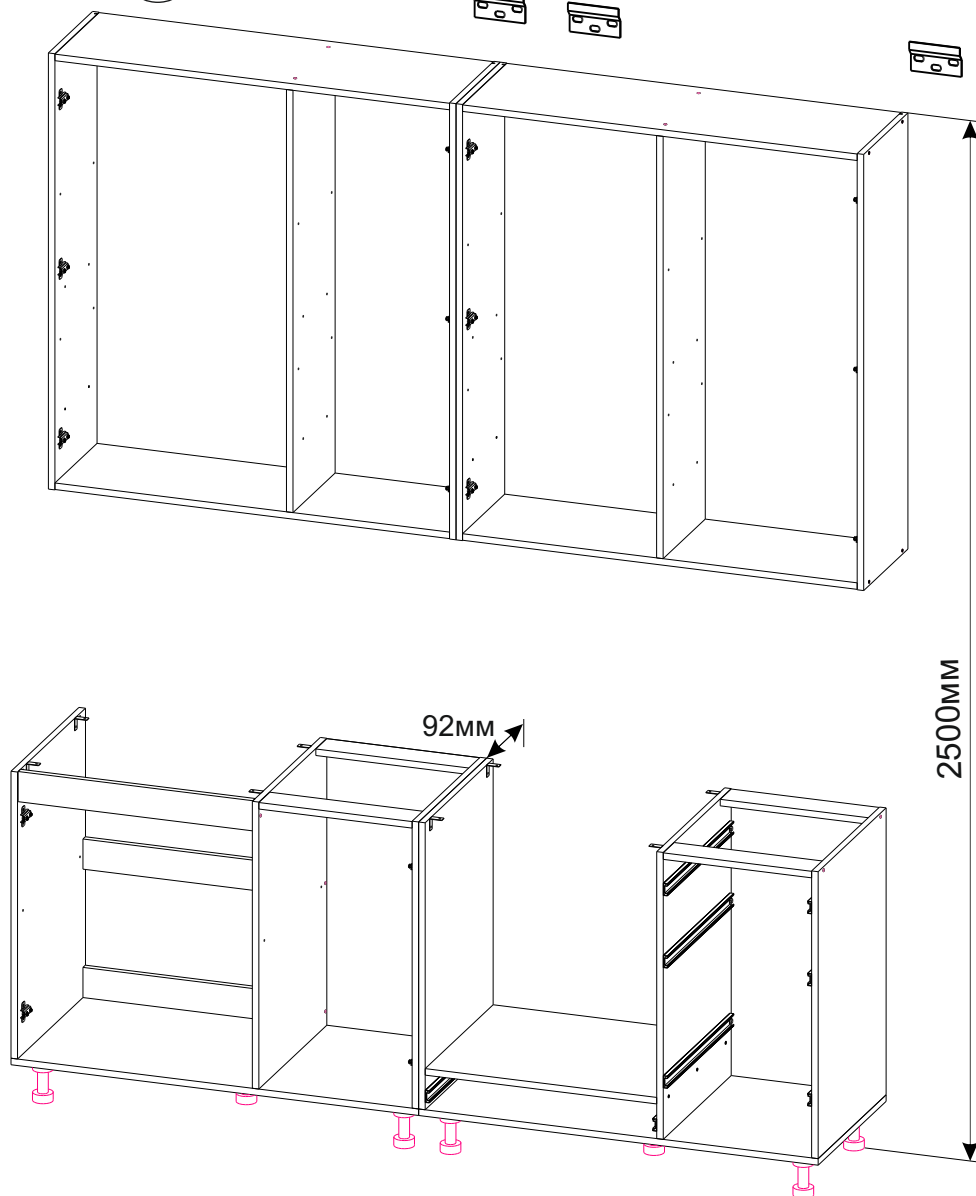
 x 2 (Чёрные для ручек)



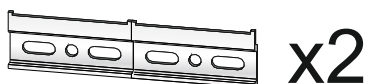
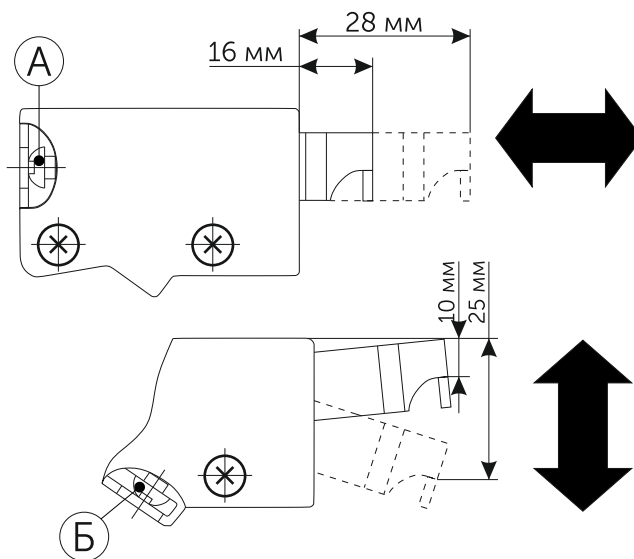


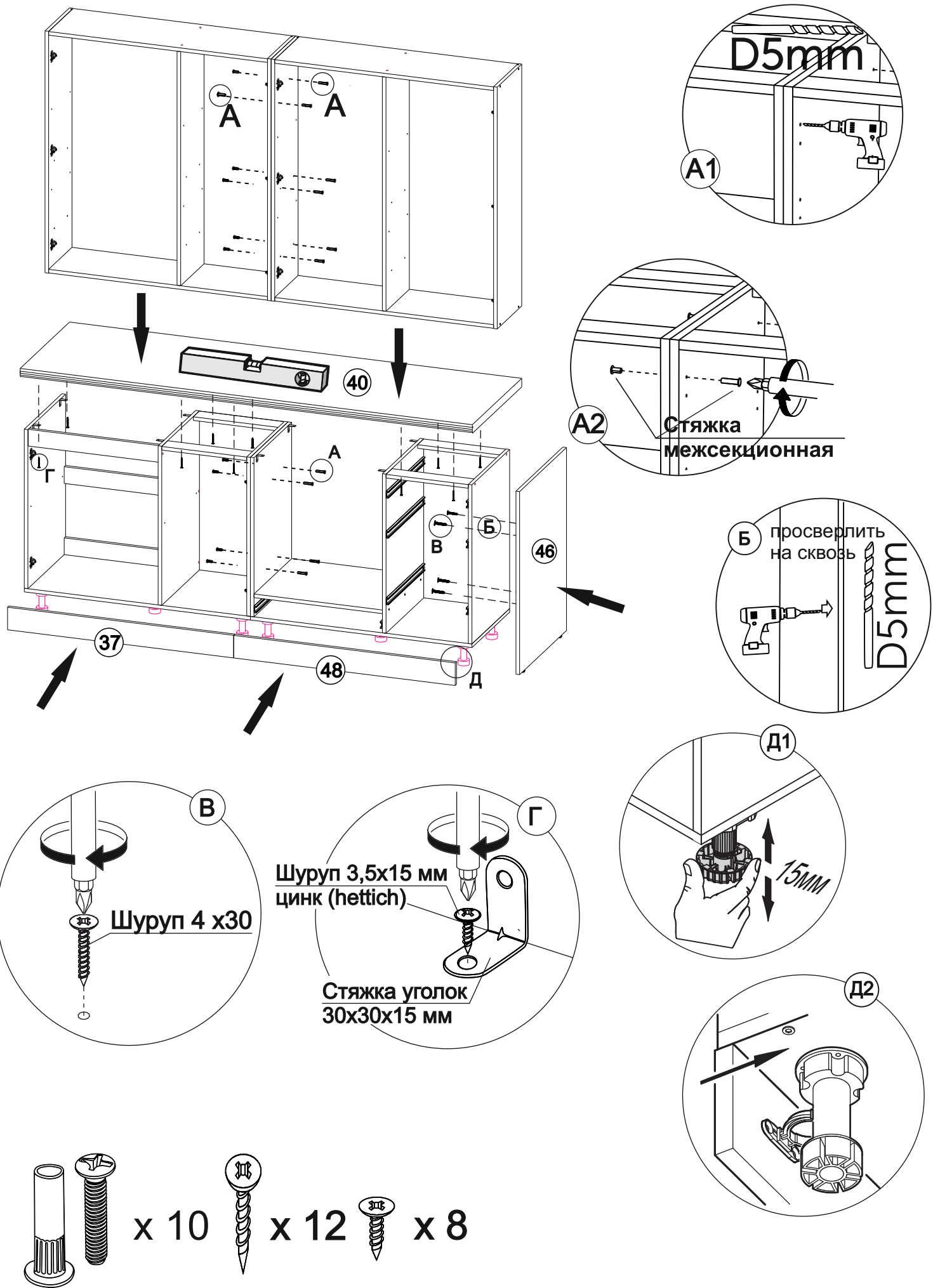
A

Крепеж шин к стене в комплект не входит и приобретается в зависимости от типа Ваших стен.

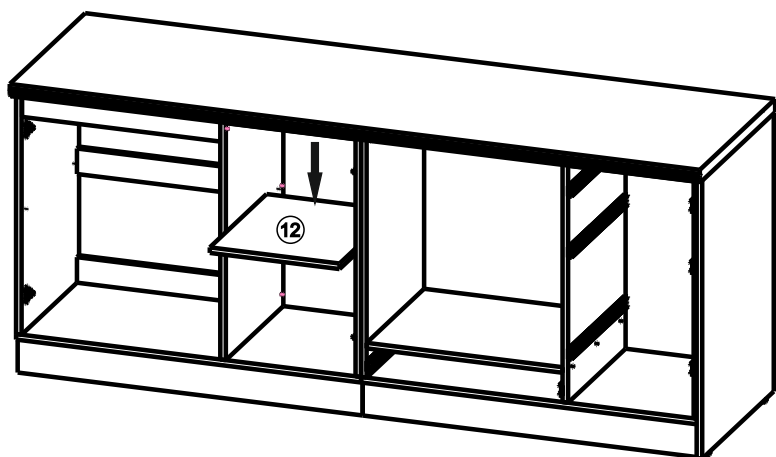
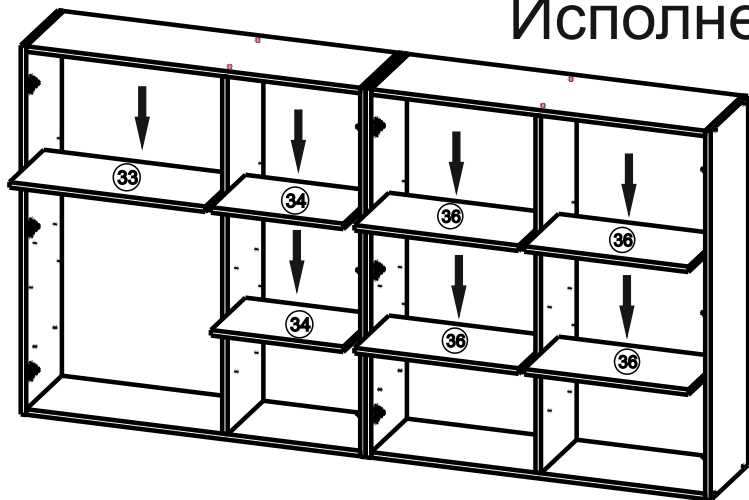


Регулировка положения шкафа при помощи винтов на креплениях «краб»

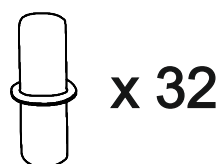
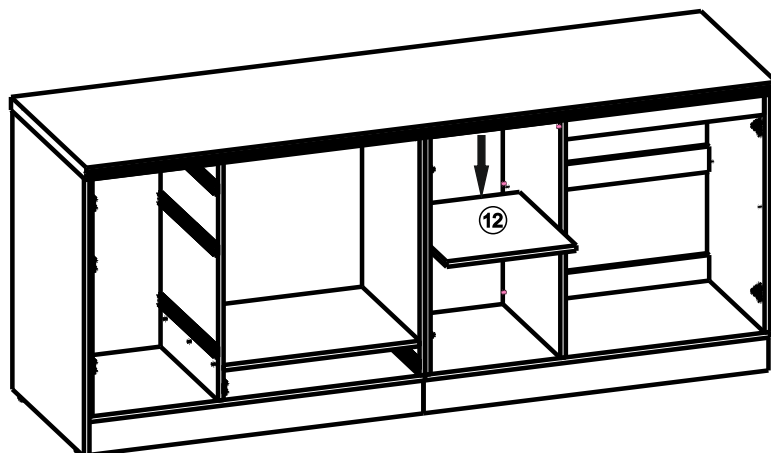
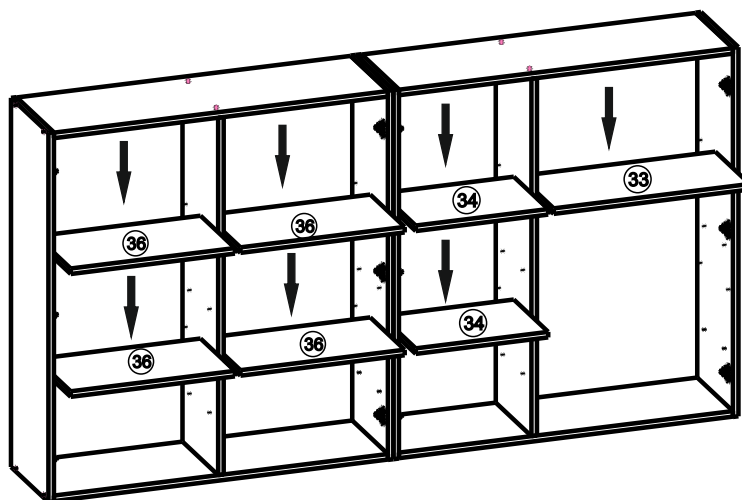




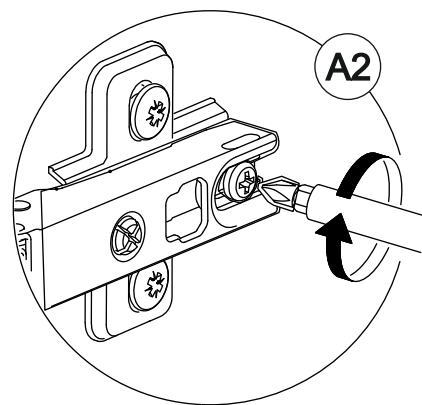
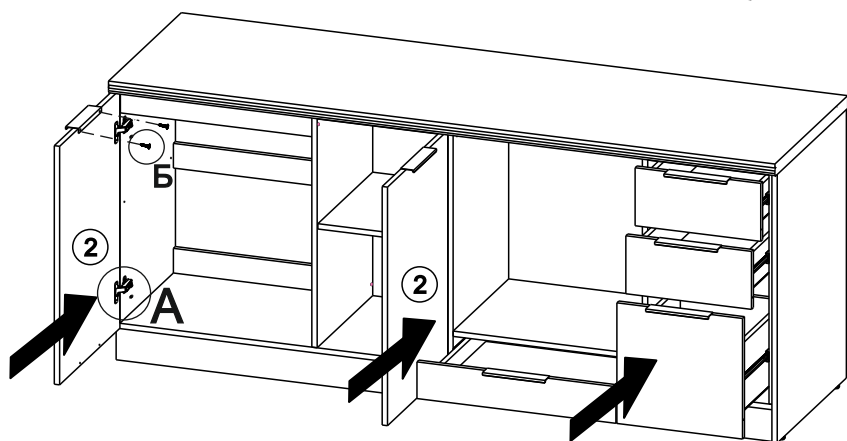
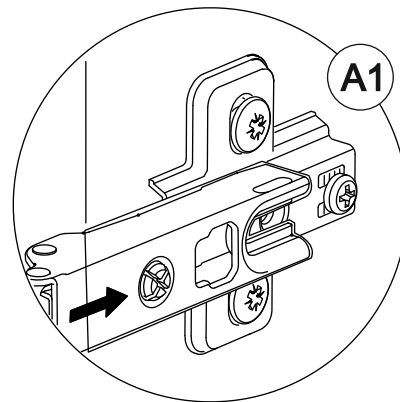
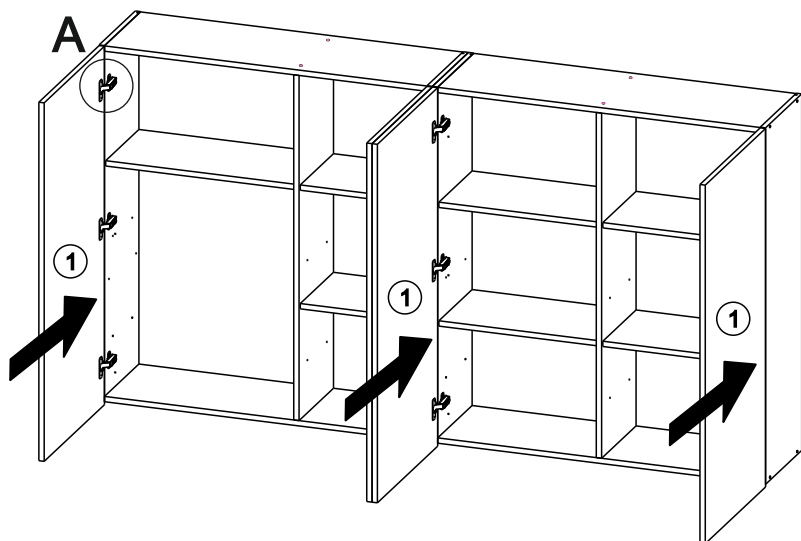
Исполнение 1



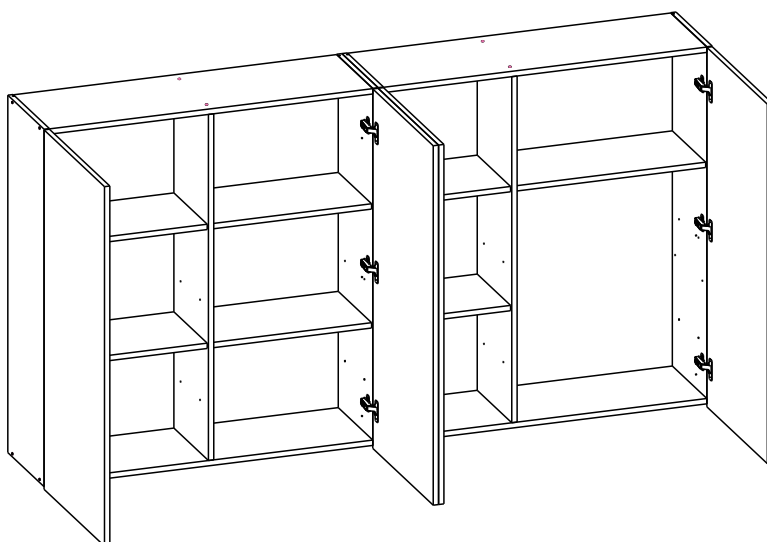
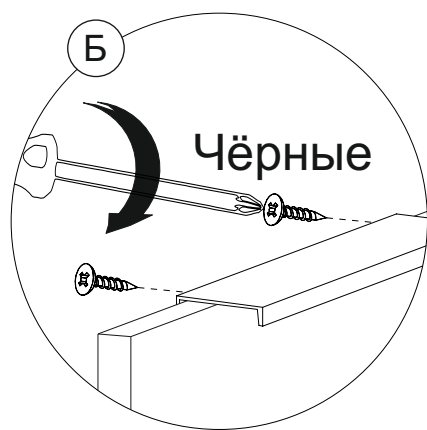
Исполнение 2



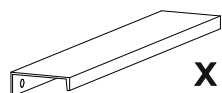
Исполнение 1



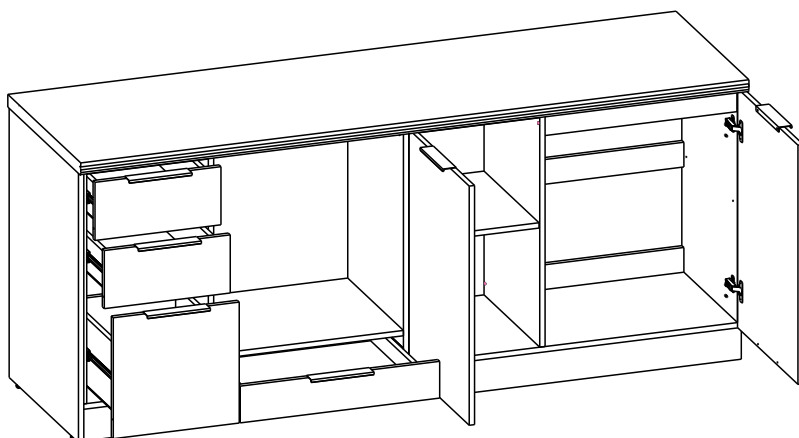
Исполнение 2



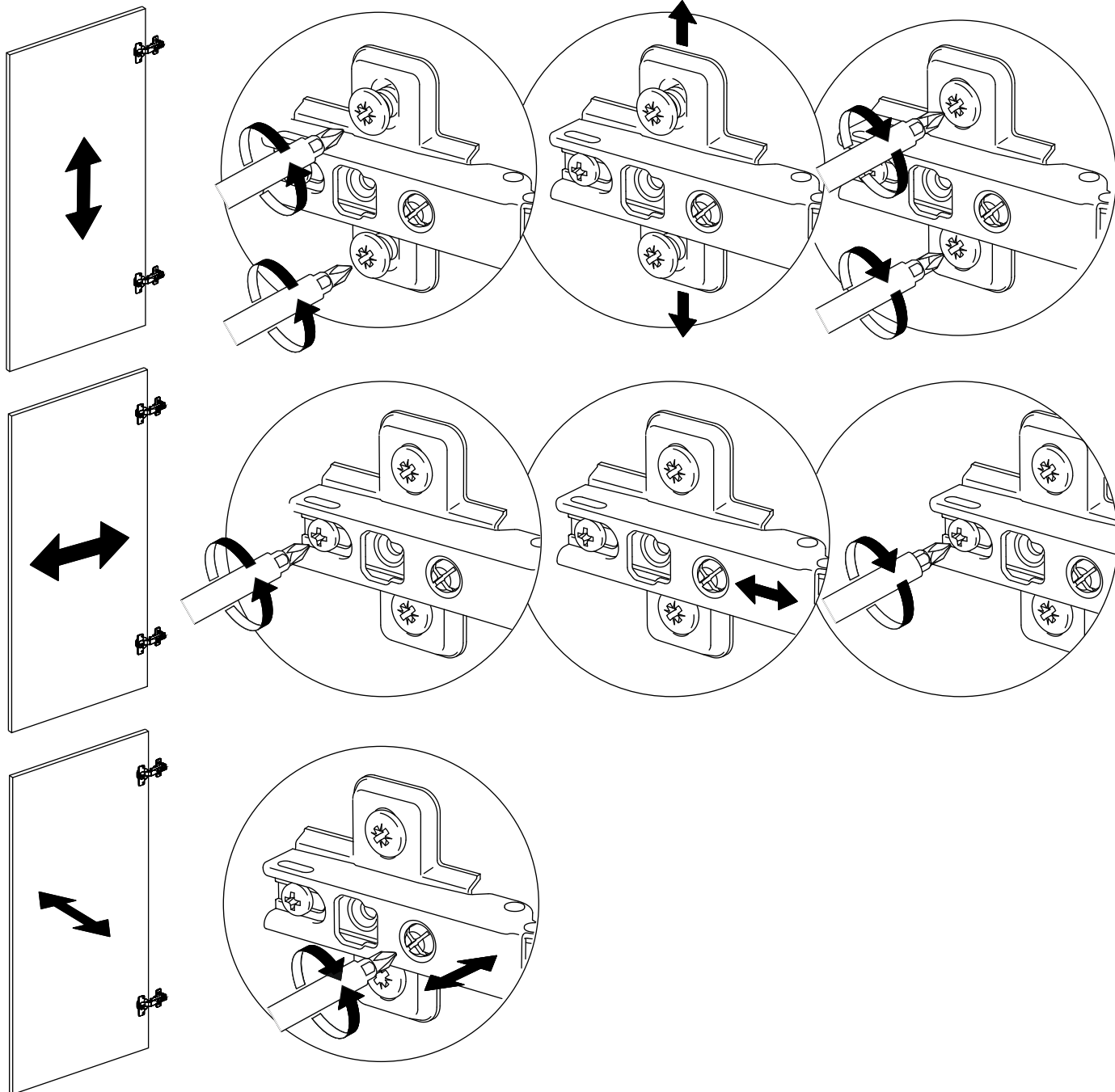
х 4 (Чёрные для ручек)



х 2



Регулировка петель



Установить все заглушки

