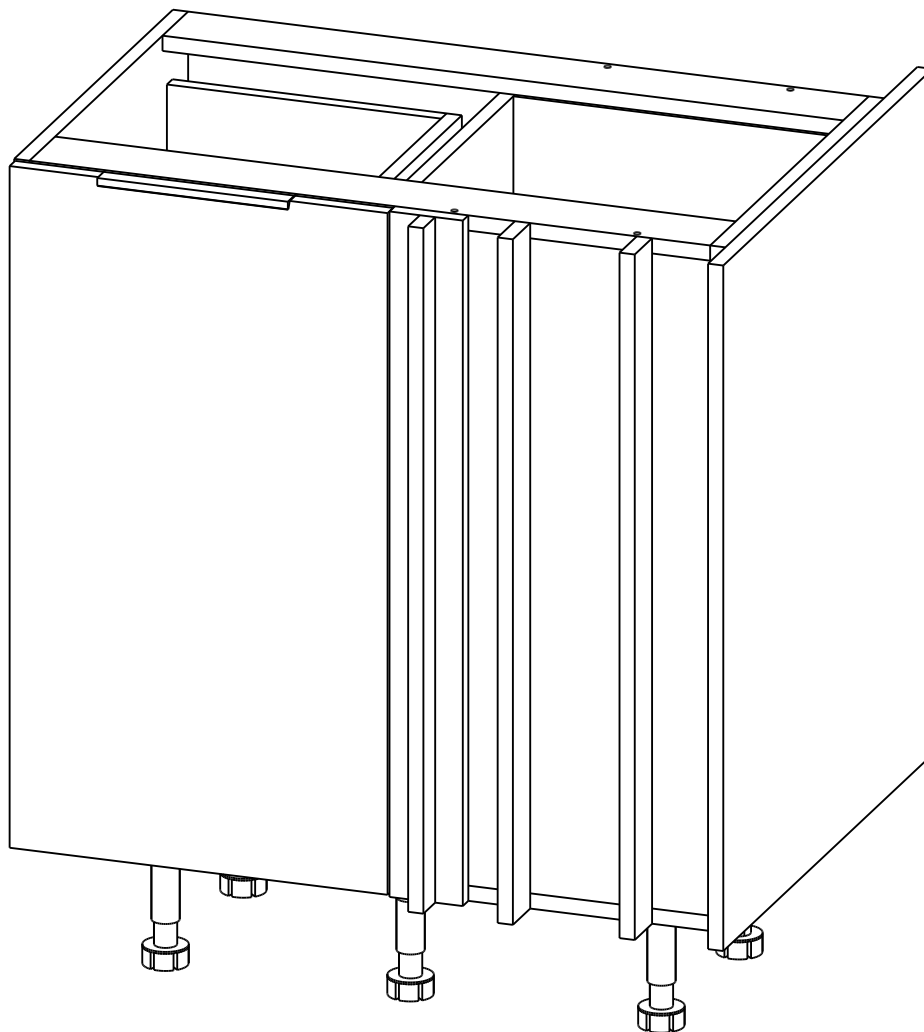




Производитель ООО "МК Стиль"
Россия, 440015, Пензенская обл.,
г.Пенза, ул. Аустрина, 166
тел.: +7 (8412) 90-81-32

Инструкция по сборке и эксплуатации мебели
YourHouse Кухонный корпус СП-750 (выдвижной угол)

Габариты: Д.763 x В.870 x Г.604 мм



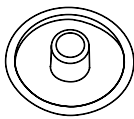
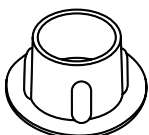
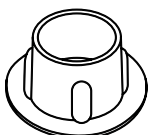

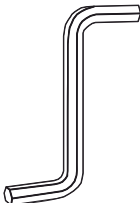
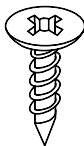
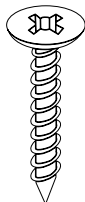
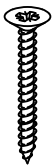


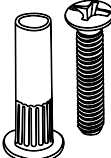
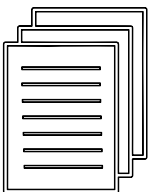

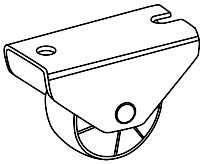
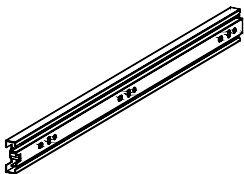
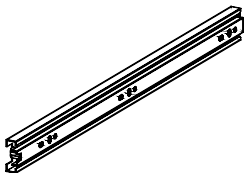
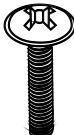

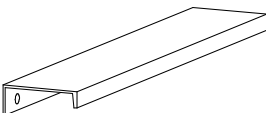

Универсальная сборка.

Уважаемые покупатели!

Рекомендуем доверить сборку Вашей мебели профессиональным сборщикам

Упаковка	Материал	Поз.	Наименование	Кол-во	Размер	
	Фасад в сборе	1	Фасад_УН_СП-750	1	716	397
	Фасад в сборе	2	Панель_(передняя)	1	720	77
	Фасад в сборе	3	Фальшпанель	1	720	34
	Фасад в сборе	4	Фальшпанель	1	720	604
1	ЛДСП 16 мм(Каркас)	26	Стенка ящика_СП-750	1	659	350
	ЛДСП 16 мм(Каркас)	8	Крышка_СП-750	1	747	458
	ЛДСП 16 мм(Каркас)	9	Планка	2	715	74
	ЛДСП 16 мм(Каркас)	10	Панель_СП-750	2	688	357
	ЛДСП 16 мм(Каркас)	11	Планка (2-х кратная)	2	720	50
	ЛДСП 16 мм(Каркас)	12	Стенка ящика_СП-750	2	613	288
2	ЛДСП 16 мм(Каркас)	13	Планка	2	312	74
	ЛДСП 16 мм(Каркас)	14	Бок ящика_СП-750 (4 направляющих)	1	630	344
	ЛДСП 16 мм(Каркас)	15	Дно ящика ЛДСП	1	344	288
	ЛДСП 16 мм(Каркас)	16	Вязка	1	312	288
	ЛДСП 16 мм(Каркас)	20	Бок ящика внутреннего (4 направляющих)	1	659	458
	ЛДСП 16 мм(Каркас)	21	Бок ящика внутреннего	1	659	368
	ЛДСП 16 мм(Каркас)	23	Вязка	2	334	368
	ЛДСП 16 мм(Каркас)	25	Бортик_СП-750	2	350	74
	ЛДСП 16 мм(Каркас)	6	Бок_1 СП_750	1	704	458
	ЛДСП 16 мм(Каркас)	7	Бок_2 СП_750	1	704	458
	Фурнитура в коробе/комплектующая	500	Фурнитура (ВНУТРИ УПАКОВКИ)	1		

Набор фурнитуры

				
Заглушка для евро- стяжки ясень шимо светлый	Заглушка технологическая D 5 мм коричневая	Заглушка технологическая D 8 мм коричневая	стяжка-евро 6,3*50 мм	Ключ для стяжки евро
x58	x20	x10	x58	x1
				
Шуруп 3,5*15 мм цинк	шуруп 4*20 мм цинк	Шуруп 4*30 мм цинк	шуруп 4*40 мм под короба(3,5*45)	Футорка пластик (дюбель) D5,3 x 10
x90	x6	x6	x5	x22
				
стяжка межсекционная D5*32 мм	схема-сборки	Демпфер силиконовый	Опора колесная Н-44 № 462 (512 p)	Направляющие шариковые 350 мм/45мм (45кг) FIRMАX
x4	x1	x6	x6	x2
				
Направляющие шариковые 400 мм с доводчиком	Винт М6 * 25 (крест)	Муфта (футорка) М6, D8, L 10 мм	Профиль-ручка СА-1 (160 мм) чёрная	Ножка кухонная 150 мм пластмасс
x2	x4	x4	x1	x5

При получении рекомендуется проверить мебель на предмет ее комплектности и внешних качественных признаков. Следует вскрыть упаковку, осмотреть лицевые панели, зеркала, стеклянные элементы, проверить наличие и комплектность фурнитуры, убедиться в отсутствии видимых дефектов. Необходимо помнить, что принятие мебели без указания на явные недостатки, которые могли быть обнаружены при обычном осмотре, лишает покупателя права впоследствии предъявлять по ним претензии. При этом недостатком или дефектом мебели не считаются:

- наличие определенных особенностей в его элементах, обусловленных стилистическим замыслом производителя в подборе исходных материалов или связанных с природным происхождением используемых материалов, с их несущественными отличиями фактур и/или оттенков.
- незначительная разность цветовых оттенков облицовочных тканей, а также покрытий из искусственной и натуральной кожи.
- незначительная разность цветовых оттенков и отличие рисунка и/или декора. Складки и морщины на обивочных материалах мягких элементов, возникающие по причине нагрузок в результате упаковки и/или в процессе транспортировки, и исчезающие после разглаживания рукой, также не являются дефектом.

Общие условия эксплуатации и ухода за мебелью

1. Мебель должна эксплуатироваться в сухих и теплых помещениях, не подверженных перепадам температур, имеющих отопление и вентиляцию при температуре воздуха не ниже +10 град С и не выше +40 град С с относительной влажностью 45-75%. Существенные отклонения от указанных режимов приводят к значительному ухудшению потребительских качеств и повреждению мебели.

2. Запрещается устанавливать нагревательные приборы (печки, плиты, духовки, световые элементы и др.) рядом с фасадами, т.к. контакт с поверхностями или воздухом, температура которых превышает 80 градусов по Цельсию может привести к оплавлению, деформации и отслоению пластика ПВХ от основы фасада. Избегать повышенной влажности. Рекомендуем установить принудительную вытяжку в зоне установки плиты.

3. Во избежание выгибания и разбухания деталей из ЛДСП / МДФ следует оберегать их поверхность от длительного воздействия влаги. Недопустимо попадание на поверхности жидкостей, растворяющих пластики, пленку ПВХ (кислоты, растворитель, спирт, ацетон, бензин и др.).

4. Следует оберегать фасады от механических повреждений, которые могут быть вызваны воздействием твердых предметов, абразивных порошков.

5. Во избежании возникновения царапин, нельзя подвергать любому механическому воздействию рисунок на фасадах с фотопечатью.

6. Старайтесь нагружать кухонные навесные шкафы и выдвигаемые кухонные ящики равномерно, обеспечивая равновесие скользящих частей. Предметы на полках рекомендуется размещать по принципу: наиболее тяжелые – ближе к краям (стенкам ящика), более легкие ближе к центру. Помните о недопустимости статической вертикальной нагрузки для выдвигаемых кухонных ящиков из ЛДСП более 5 кг, на полки шкафов и столов – более 8 кг. При эксплуатации выдвигаемых ящиков и раздвижных дверей не прилагайте чрезмерных усилий.

7. Секции с полками из ЛДСП предназначены для хранения сухой посуды и кухонных принадлежностей.

Для хранения мокрой посуды предназначены специальные секции с металлическими полками и закрепленным снизу поддоном.

8. Не допускается длительное воздействие прямых солнечных лучей, которое может привести к цветовым изменениям на поверхностях мебели или материале обивки.

9. После 6 месяцев эксплуатации мебели под нагрузкой может сложиться ситуация, когда некоторые механические детали, такие как петли, направляющие, замки и т.д., утратят оптимальную настройку, выполненную во время сборки и установки мебели. Смазка механических узлов со временем высыхает, теряет свои свойства. Подобные явления проявляются в затруднении и скрипе при открывании створок, механизмов раскладывания, механизмов выдвигания ящиков. В таких случаях не следует прилагать чрезмерные физические усилия, а необходимо выполнить своевременную регулировку петель или смазку подвижных частей механизмов специальными смазочными средствами. В процессе эксплуатации мебели резьбовые соединения следует периодически подтягивать.

Для сохранения и поддержания мебели в хорошем состоянии в течение длительного срока рекомендуем прочитать подробные инструкции по уходу и эксплуатации мебели, представленные на нашем сайте mcstyle.ru во вкладке «ПОКУПАТЕЛЯМ» в шапке сайта.

Гарантийные обязательства

Изготовитель гарантирует соответствие мебели требованиям ГОСТ 16371-2014, ГОСТ 19917-2014 при соблюдении условий транспортирования, эксплуатации, хранения и сборки. Гарантийный срок эксплуатации изделия - 3 года с даты производства. Гарантии не распространяются на изделия поврежденные при перевозке, а также при не соблюдении правил сборки, эксплуатации и хранения, изложенных в настоящей инструкции. Все виды деталей изображены схематично и могут отличаться от оригиналов. Производитель оставляет за собой право вносить изменения в конструкцию, не ухудшающие ее эксплуатационные характеристики.

Заявка на производство № от (дата выпуска)		EAC
Перечень используемой фурнитуры		
Наименование изделия		EAC
- Корпус/Фасад - (целое/овое исполнение изделия) [Серия номенклатуры]		
Наименование	Количество	
Петель 2 * 20 мм	100	
Защелка - для евро-створки Белфорд	58	
Защелка теологическая D 5 мм - Боксвелл	4	
Кнопки для створки евро	1	
Коробка (2-хлитая) под фурнитуру 480x100x100 мм	1	
ножка 88/54/20 мм № 1 металл	10	
петля - четырехшарнирная накладная (сталь)	8	
поддержатель - обычный	8	
ручка 228 мм * 120 мм	3	
створка-евро 6,3*100 мм	58	
смазка-сборки	1	
шкант 8*30 мм	4	
шуруп - 3,8*16 мм (hexsch)	80	



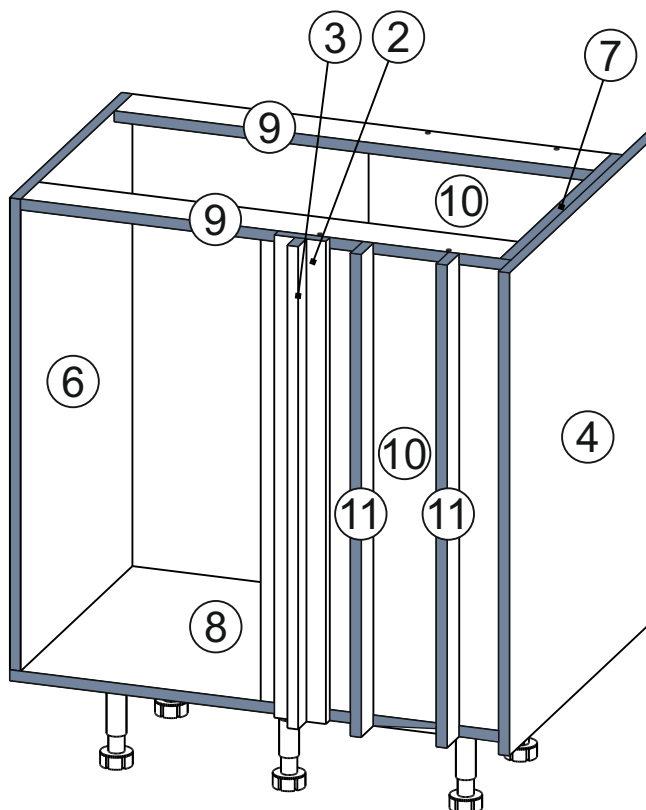
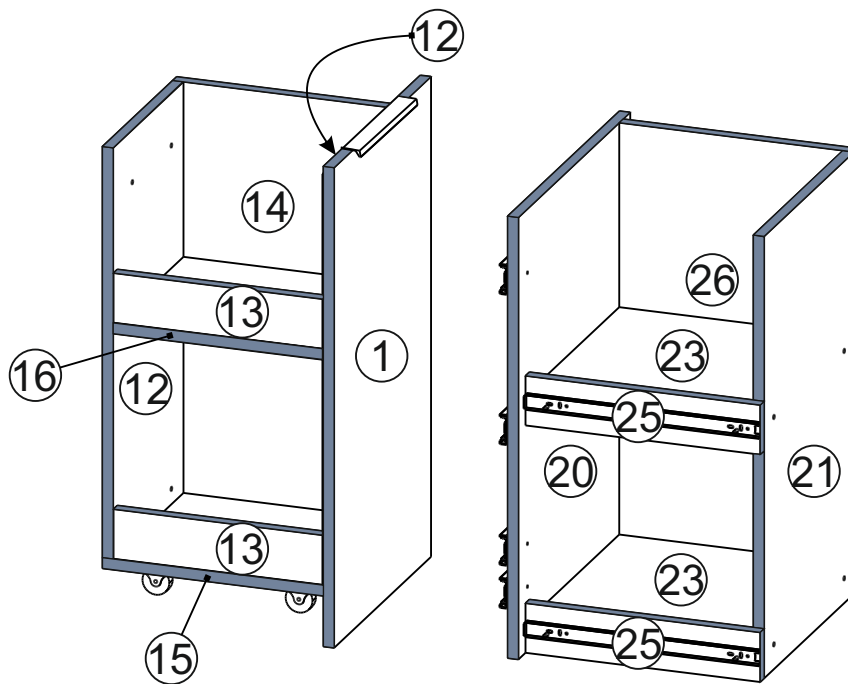
Ярлык для маркировки	
Название изделия	
- Корпус/Фасад - (целое/овое исполнение изделия) [Серия номенклатуры]	
Производство в России	18371-2014, 19917-1993
Производитель ООО "МК СТИЛЬ"	Длина x Высота x Глубина
440015, Пензенская обл, Пенза г.	в кг
Аустрия ул, дом № 188	Гарантийный срок
Дата выпуска: хх.хх.хх.хх	3 года
Соответствует ГОСТ	Срок службы
Габаритные размеры:	10 лет
Вес:	
Гарантийный срок:	
Срок службы:	



Вложенный в фурнитуру «Маркировочный ярлык» отрезать по линии и приклеить на заднюю стенку изделия по окончании сборки

СПАСИБО ЗА ПОКУПКУ

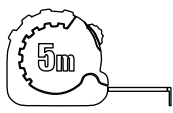
Условное обозначение:  - Кромочный материал



В процессе сборки Вам понадобится:



Схема сборки



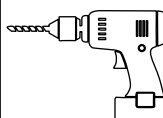
Рулетка



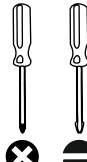
Уровень



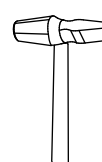
Сверло D5 мм



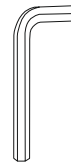
Дрель



Отвертки

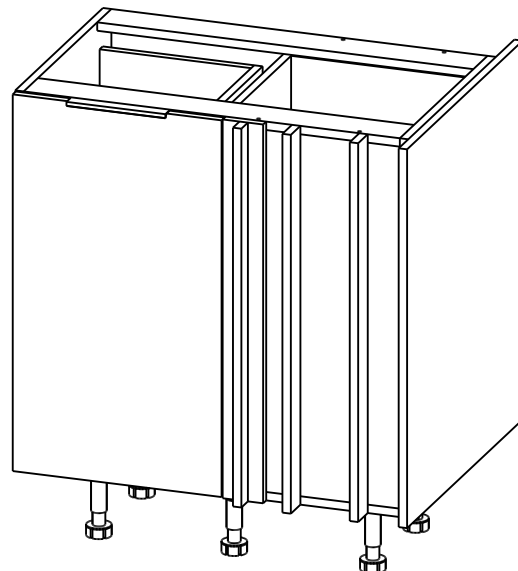
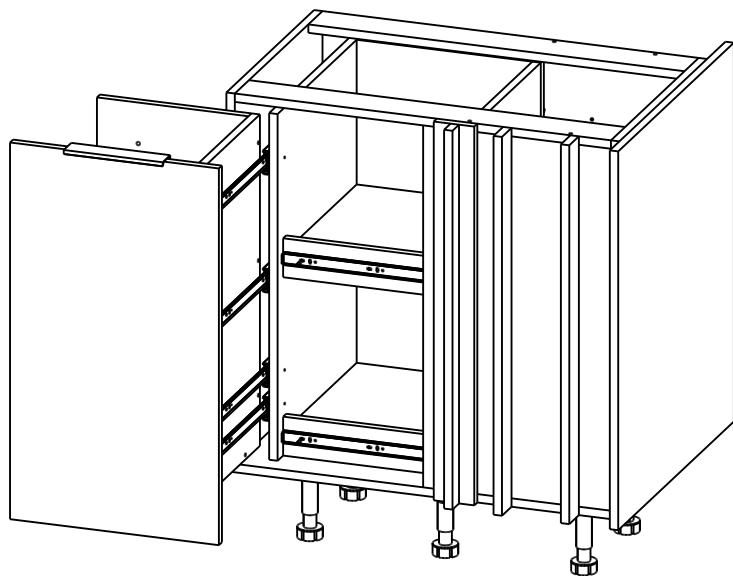


Молоток

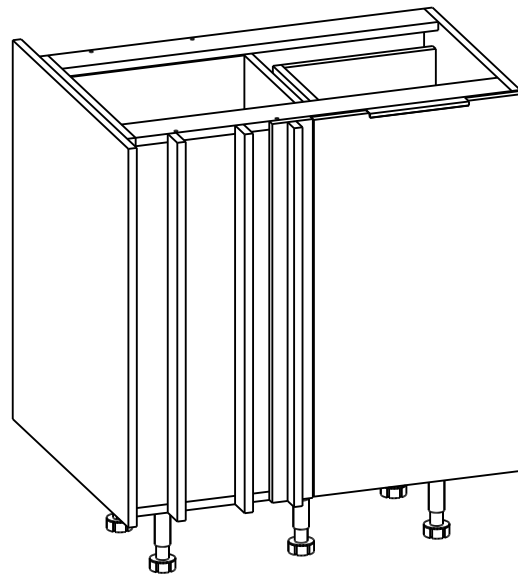
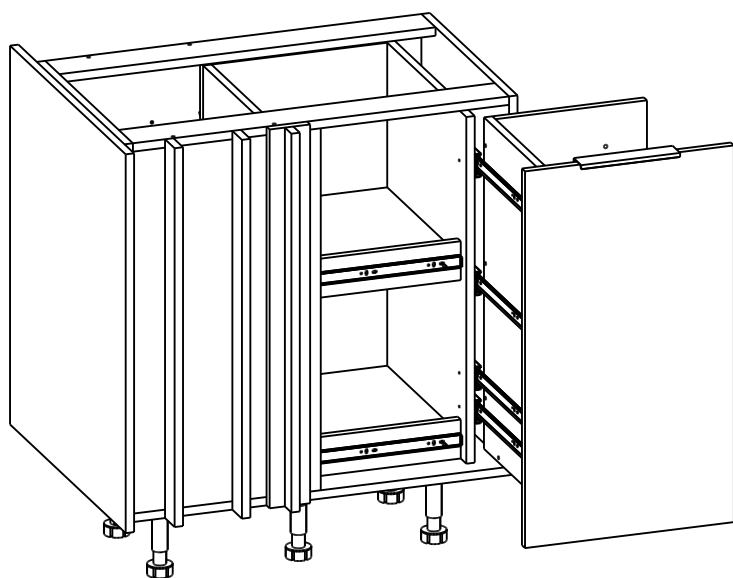


Шестигранный
ключ №6

Левостороннее открывание

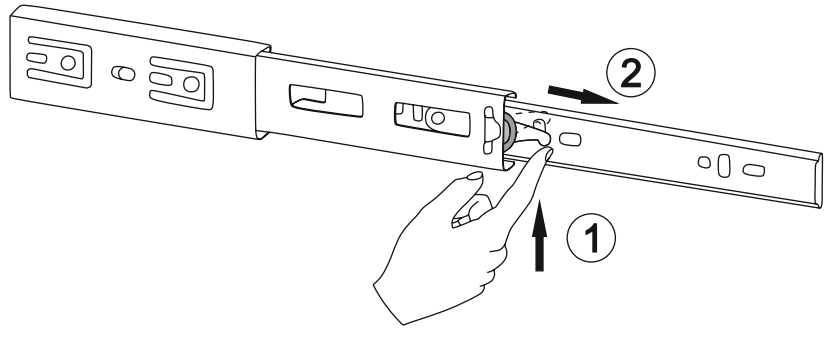


Правостороннее открывание



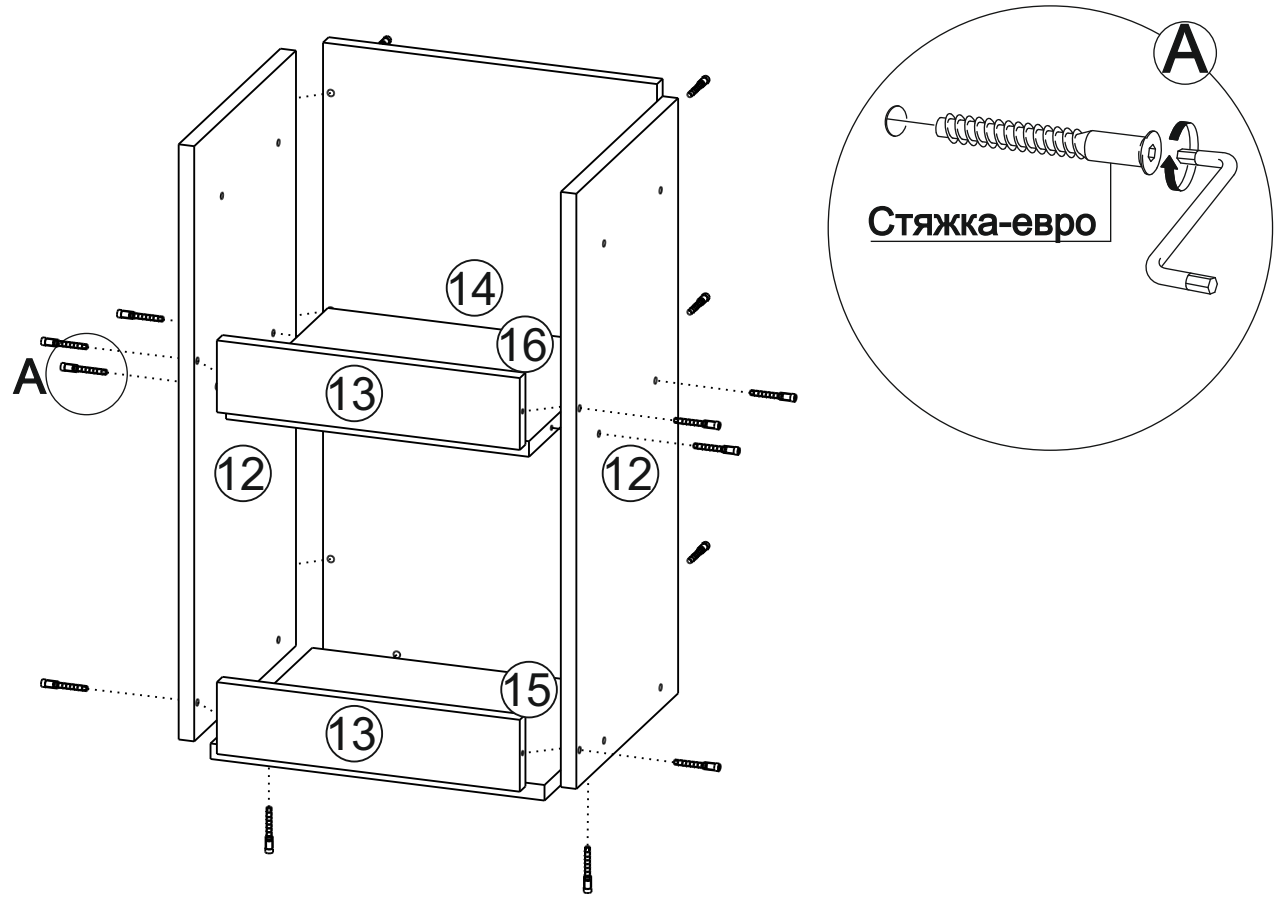
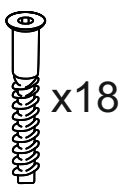
1

Разборка шариковой направляющей

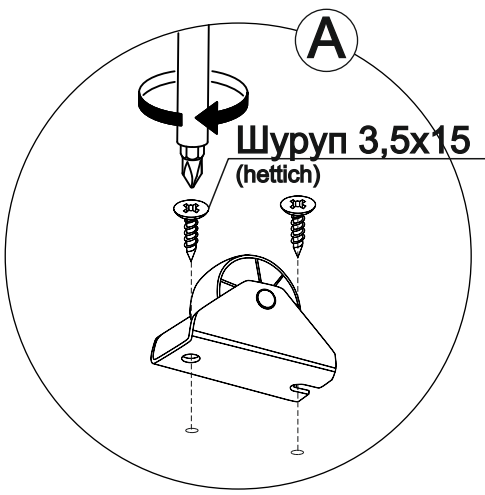
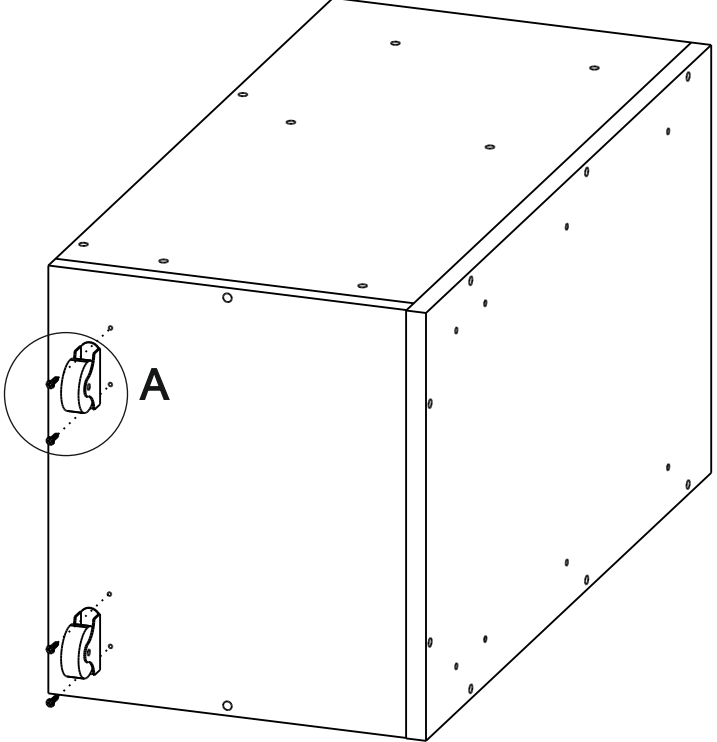
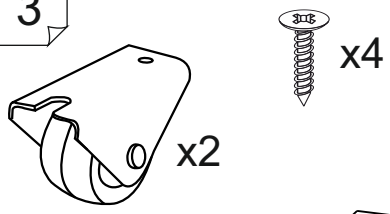


1. Сборка внешнего блока

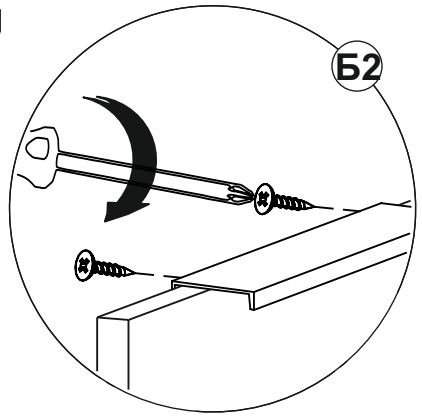
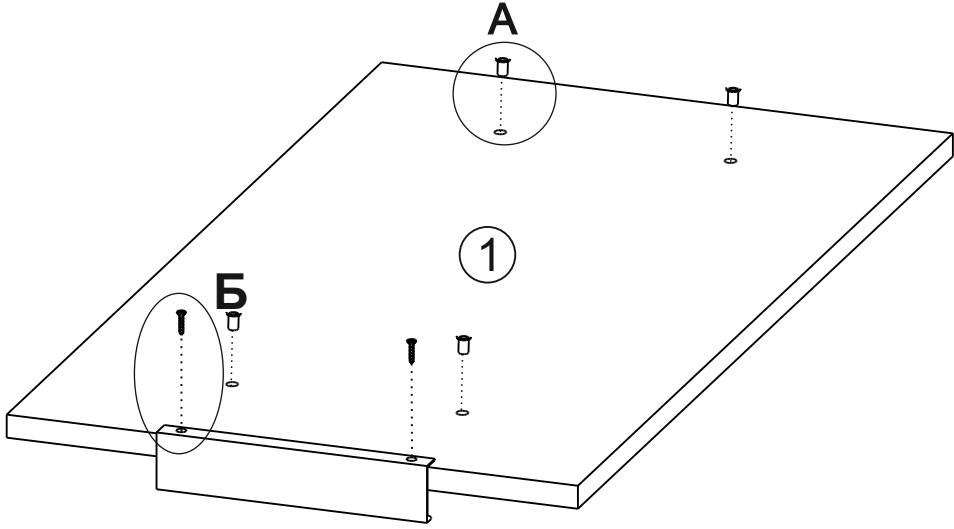
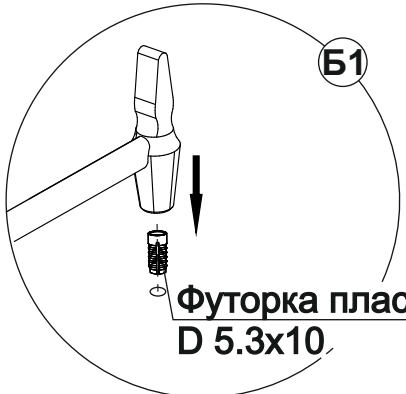
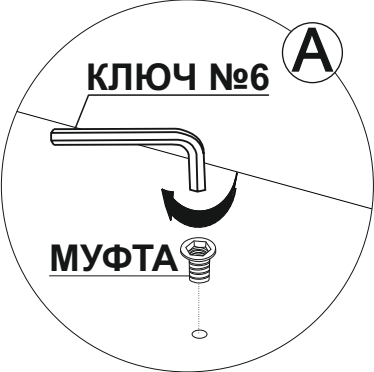
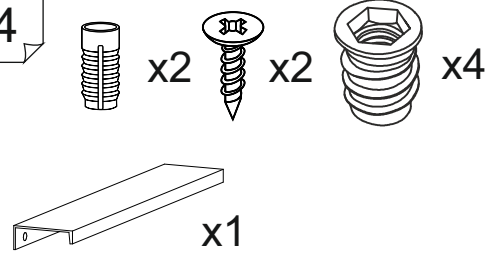
2



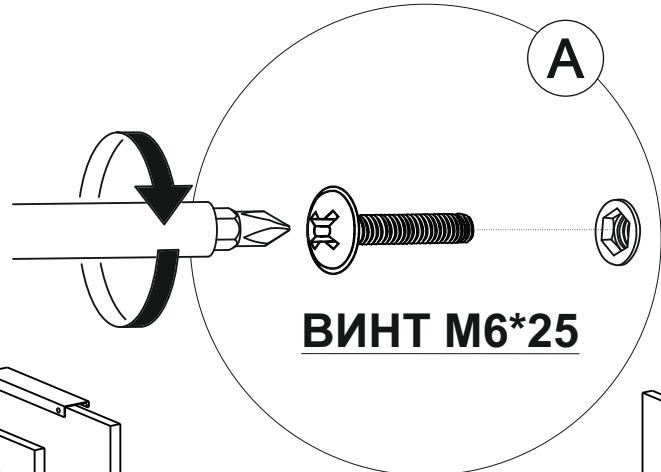
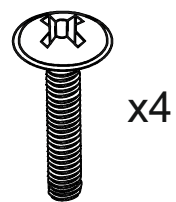
3



4

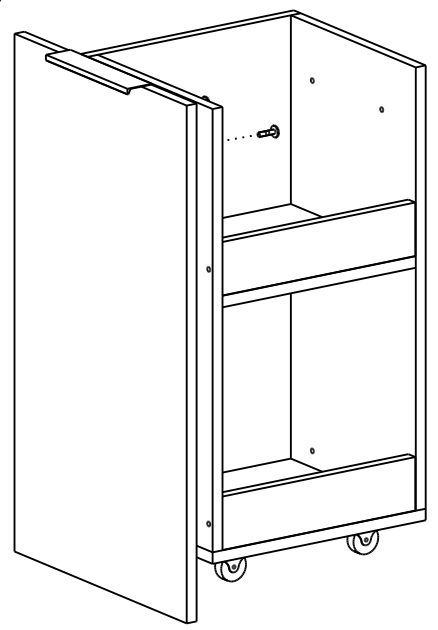
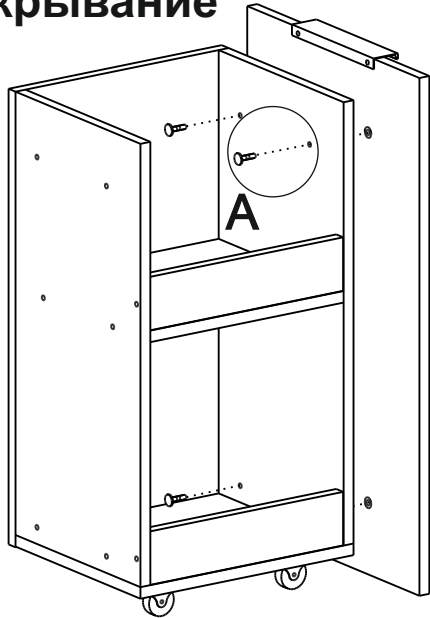


5

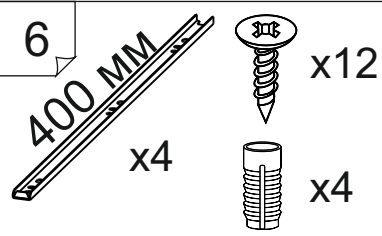


Левостороннее открывание

Правостороннее открывание

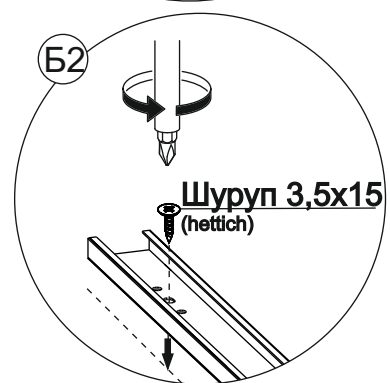
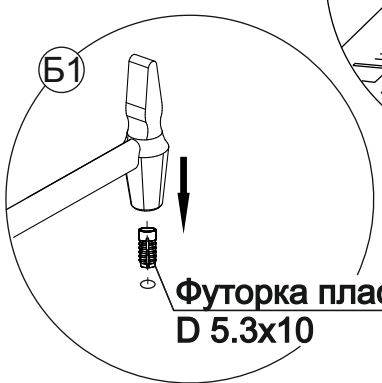
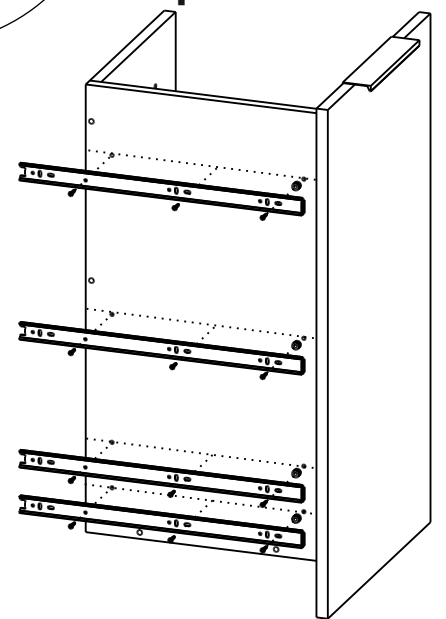
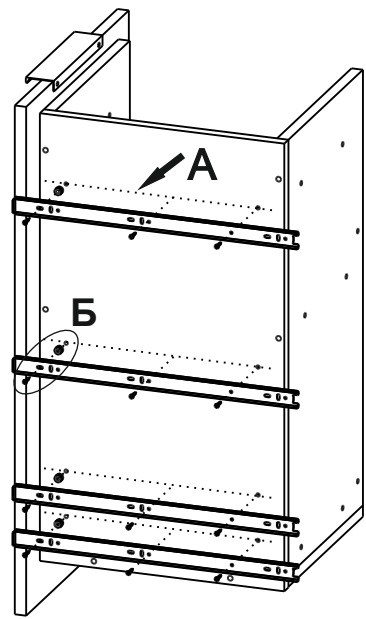


6



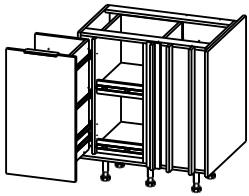
Левостороннее открывание

Правостороннее открывание

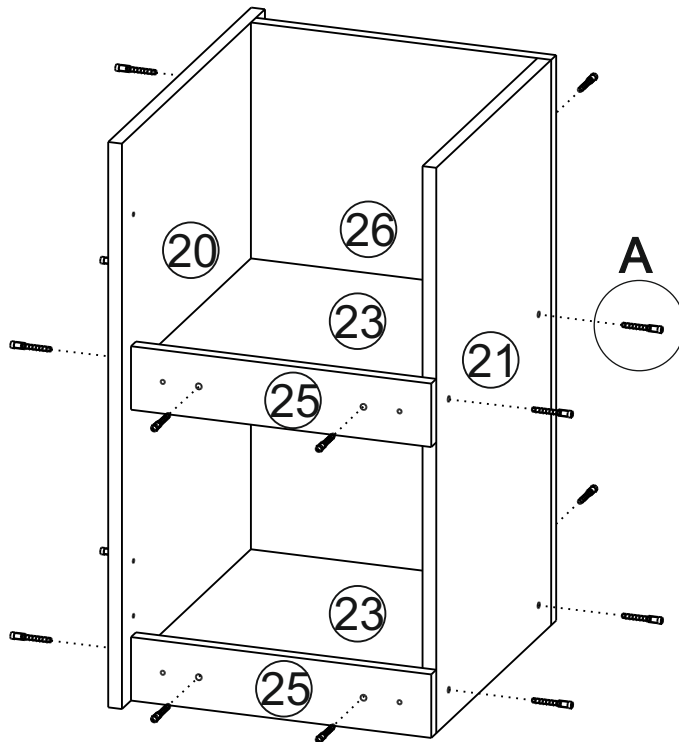
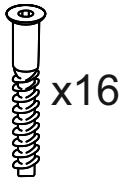


2. Сборка внутреннего блока

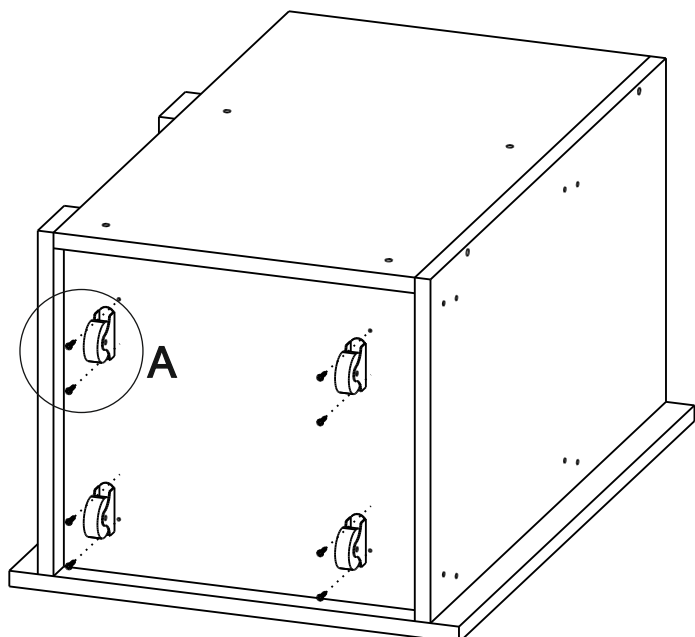
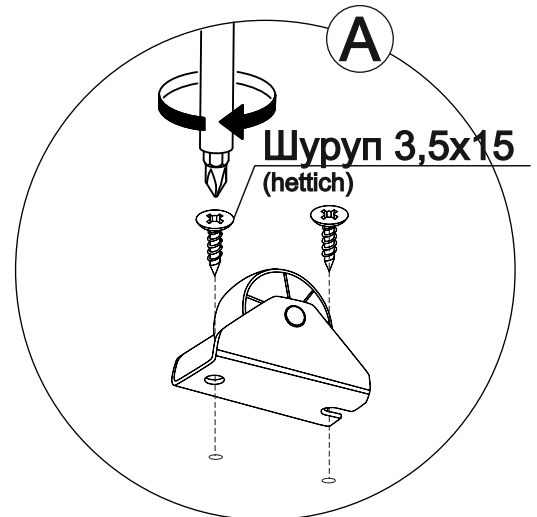
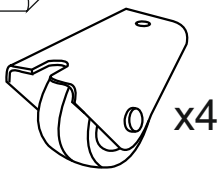
2.1. Левостороннее открывание



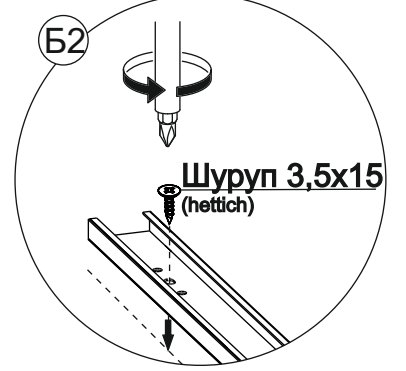
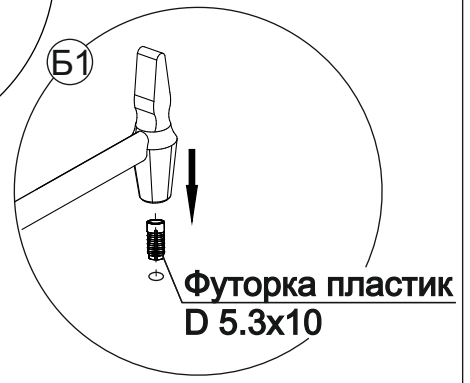
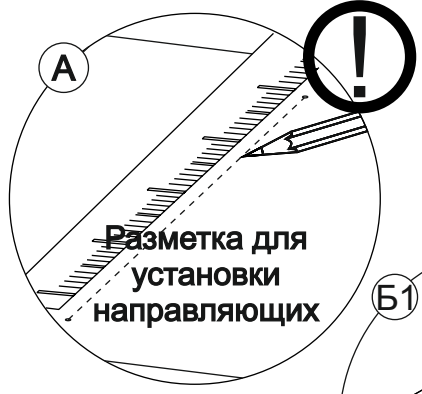
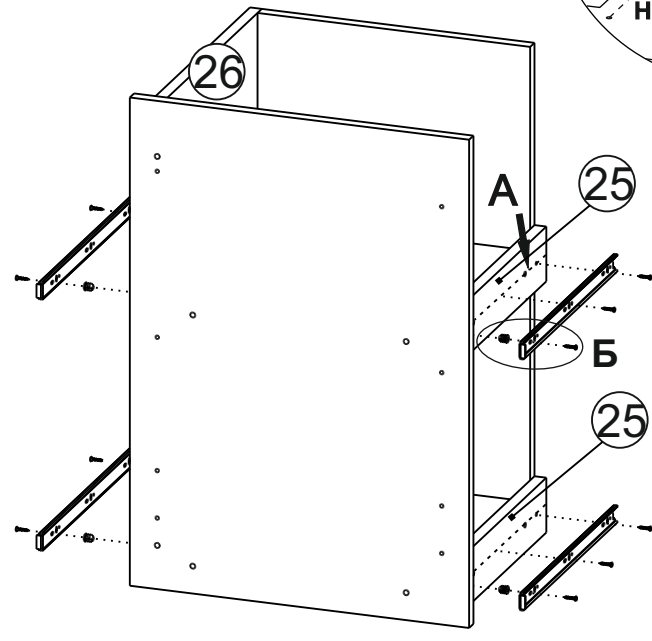
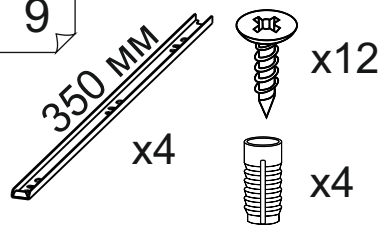
7



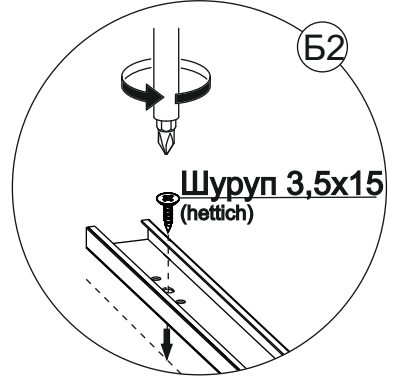
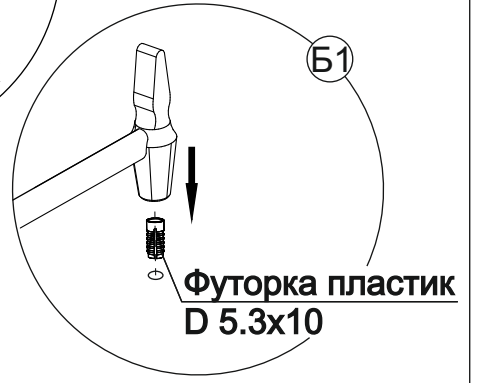
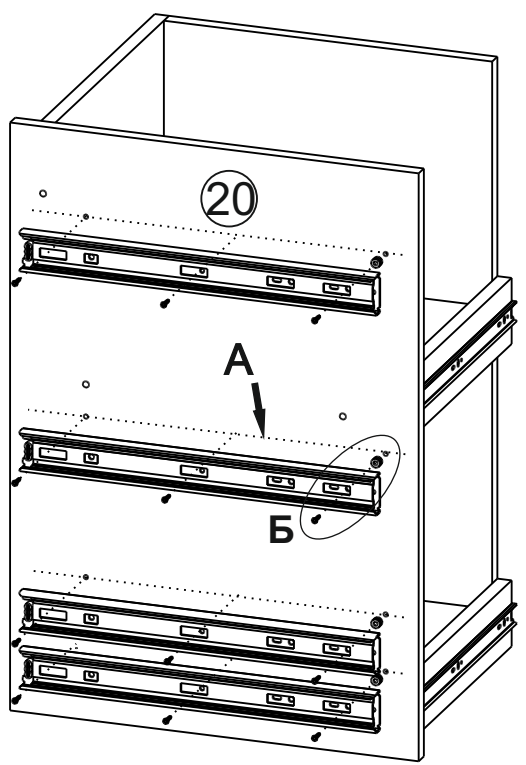
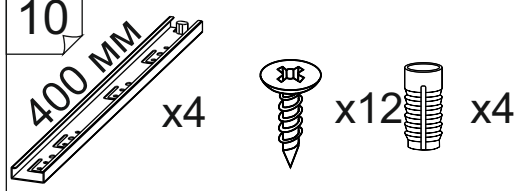
8

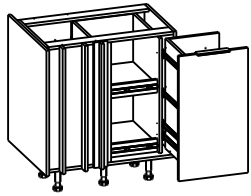


9



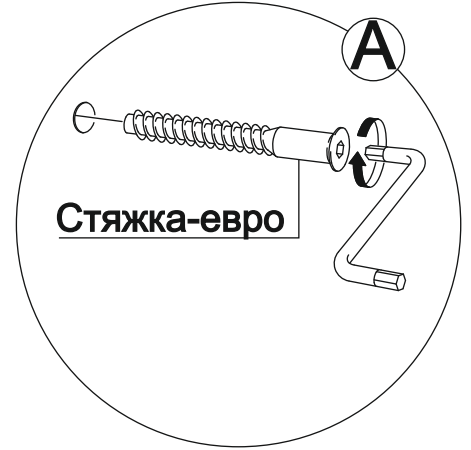
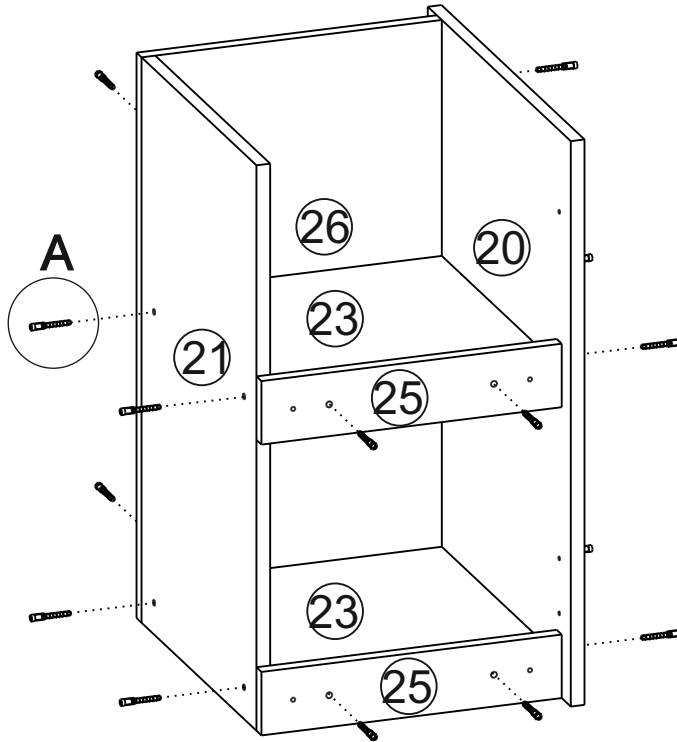
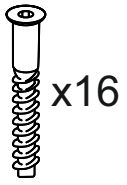
10



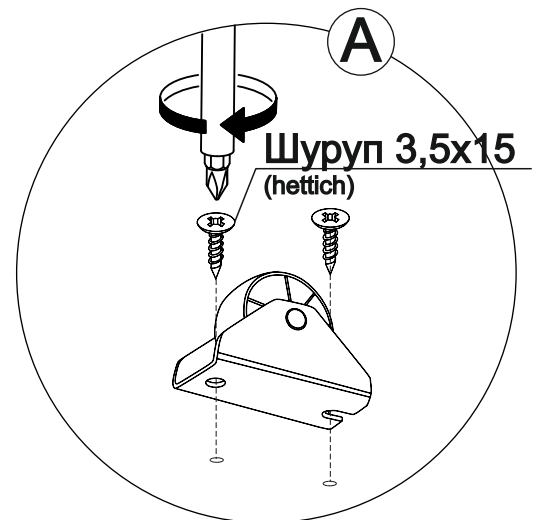
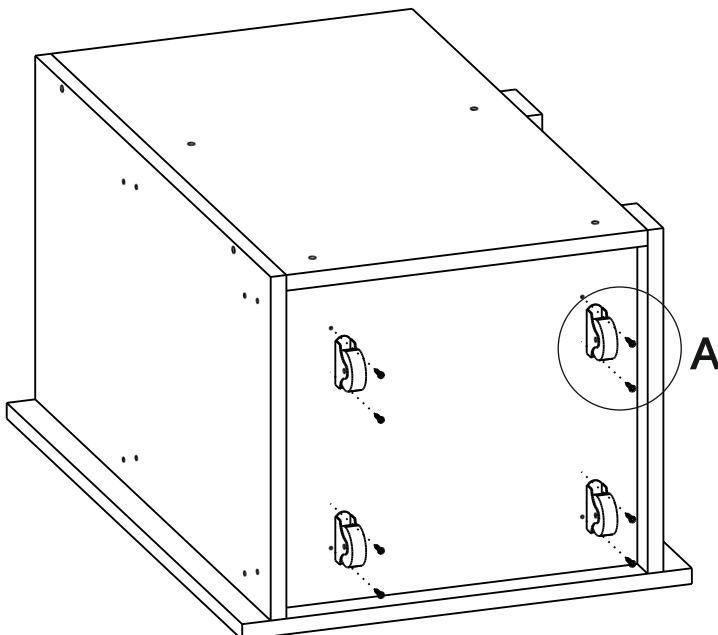
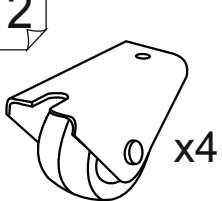


2.2. Правостороннее открывание

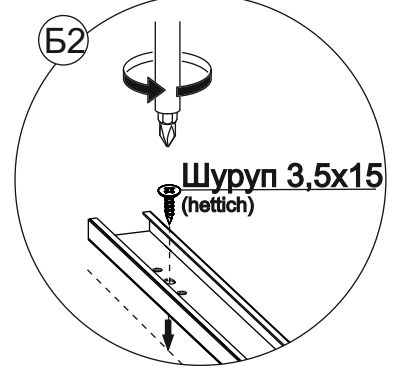
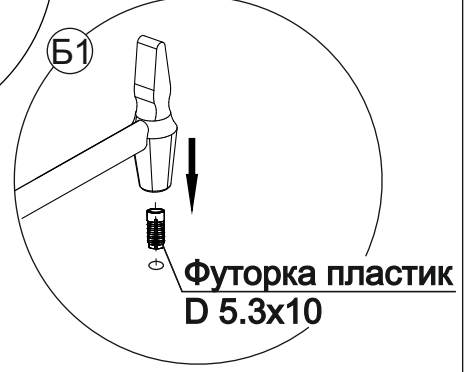
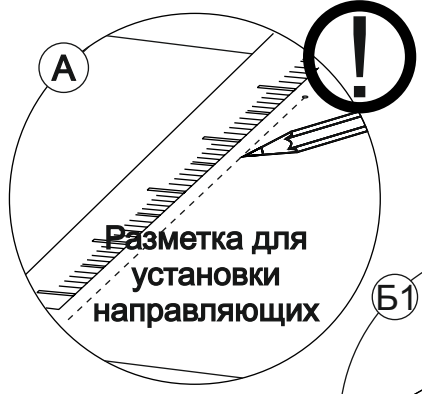
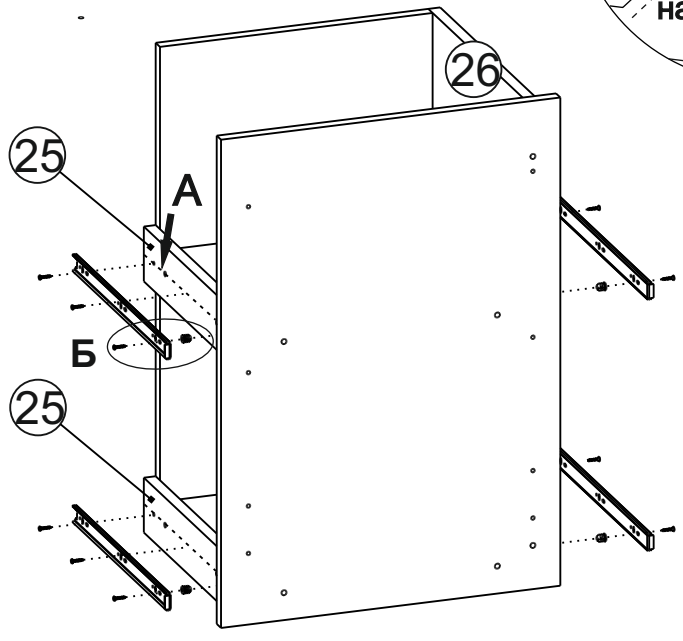
11



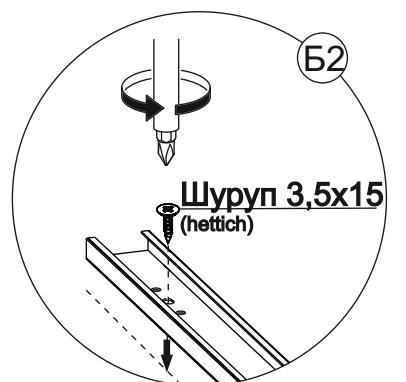
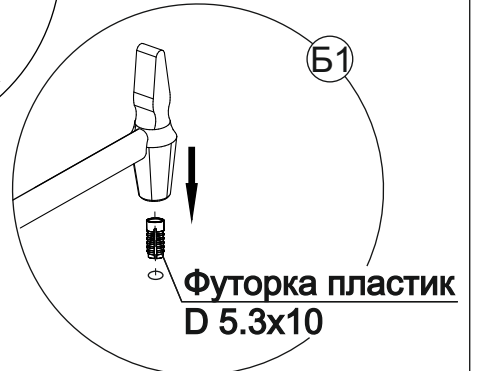
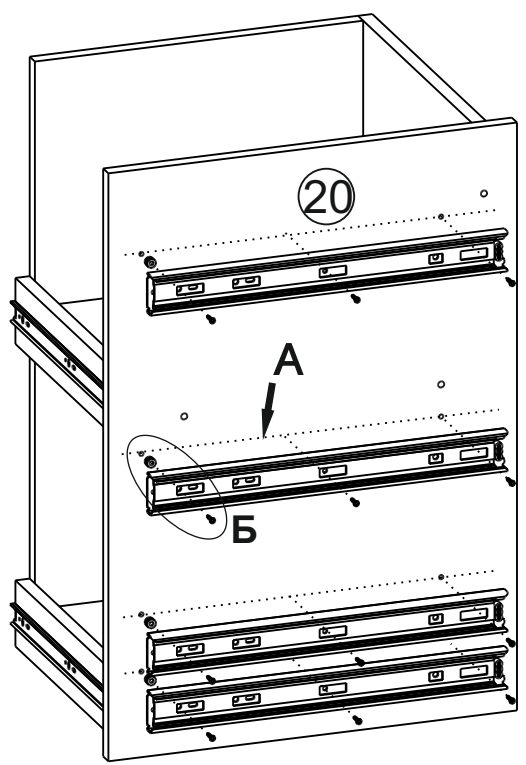
12



- 13
- 350 MM x4
 - Сcrew x12
 - Washer x4



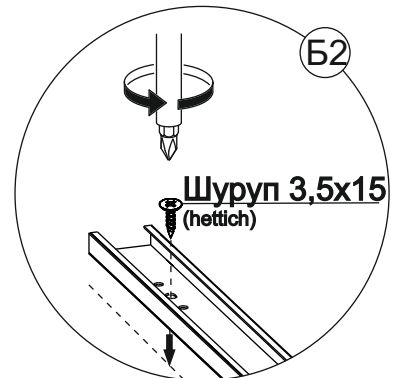
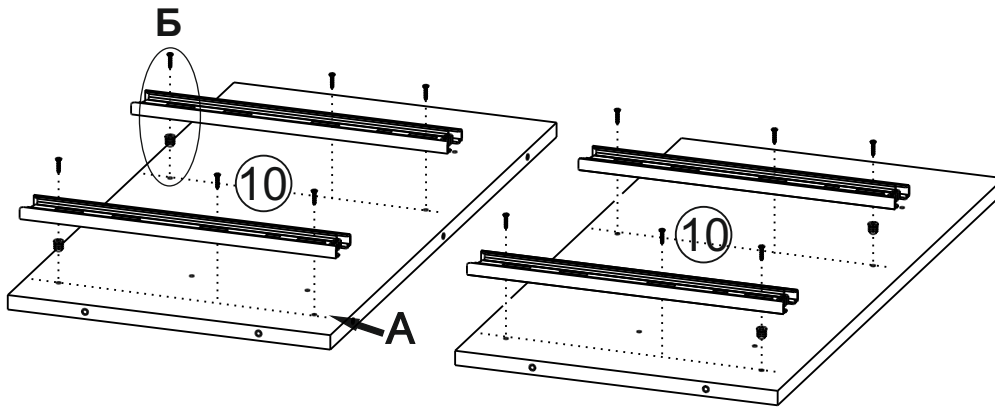
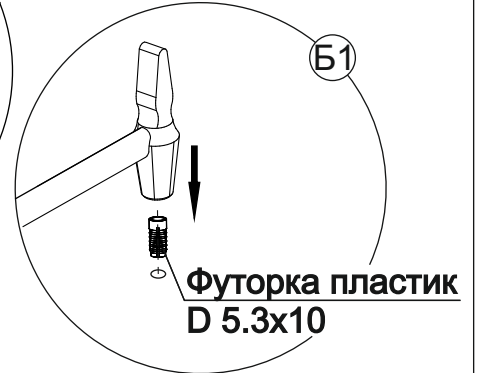
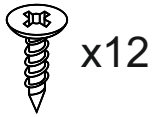
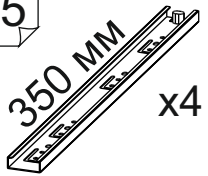
- 14
- 400 MM x4
 - Сcrew x12
 - Washer x4



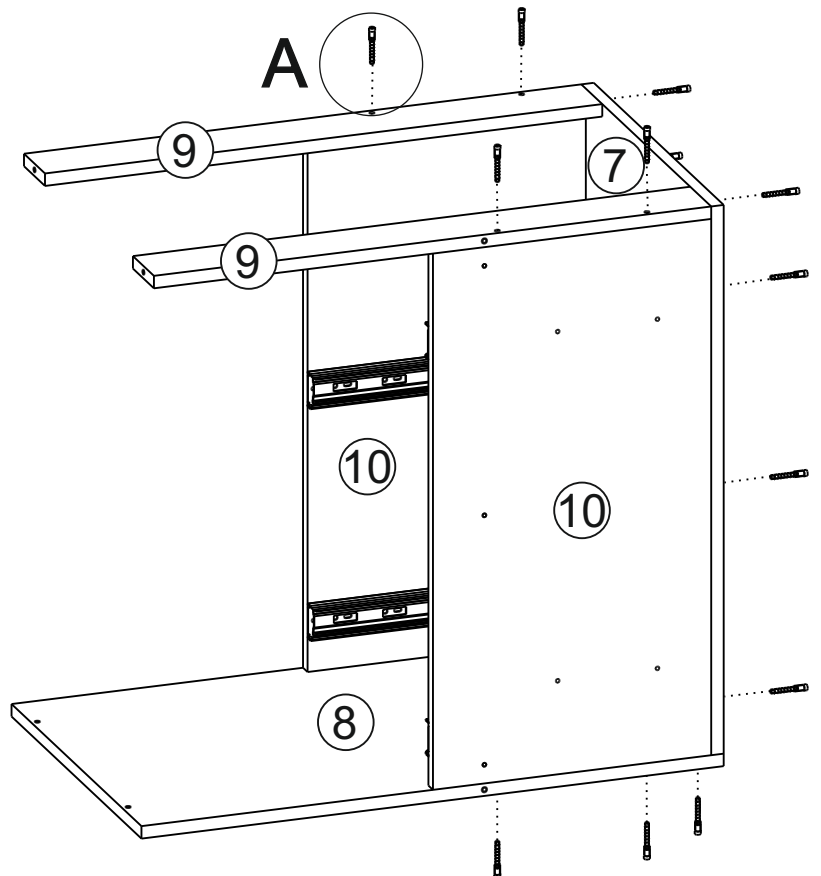
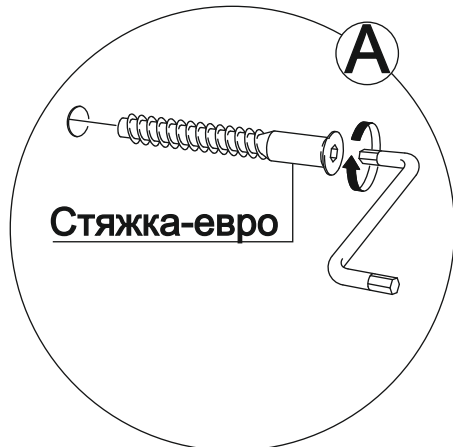
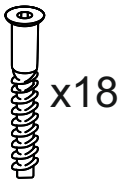
3. Сборка каркаса



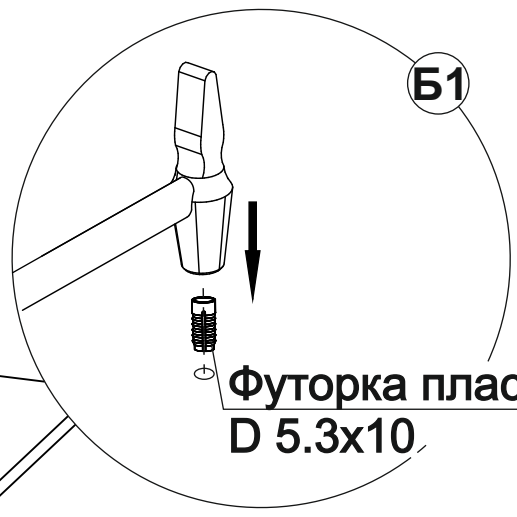
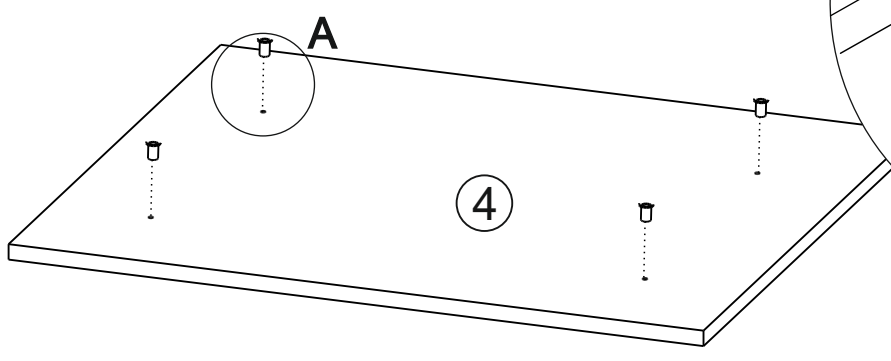
15



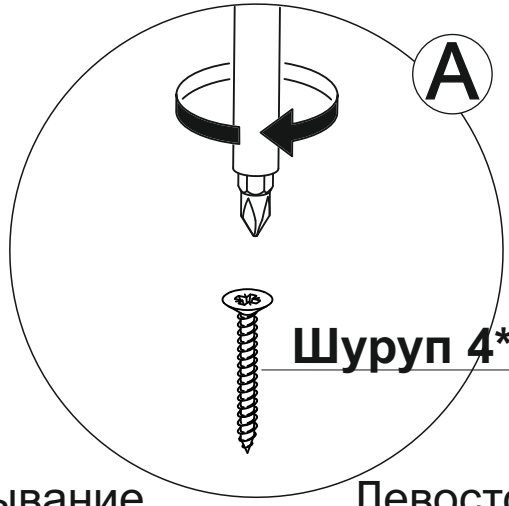
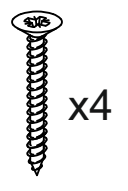
16



17

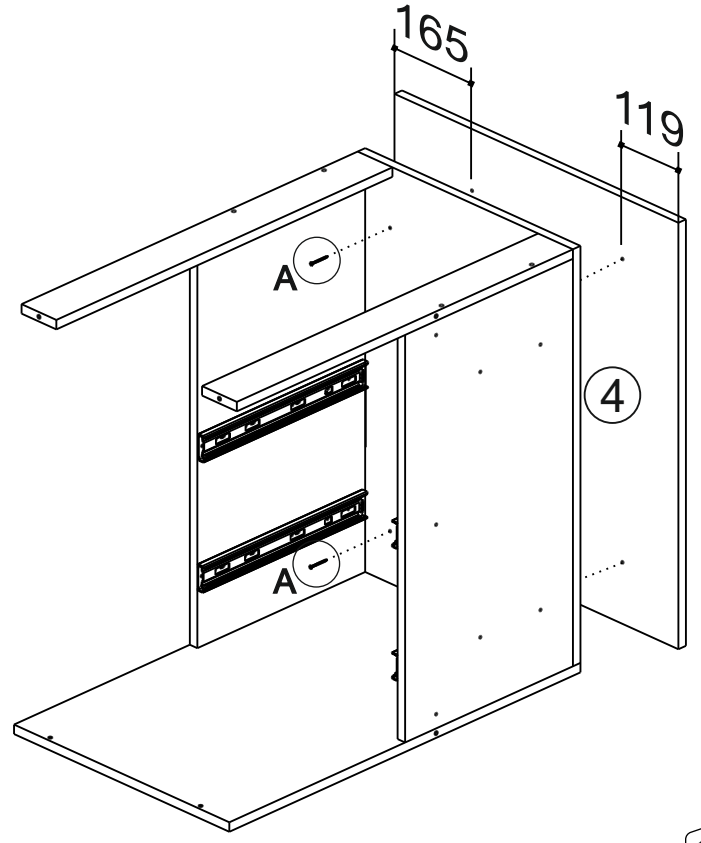
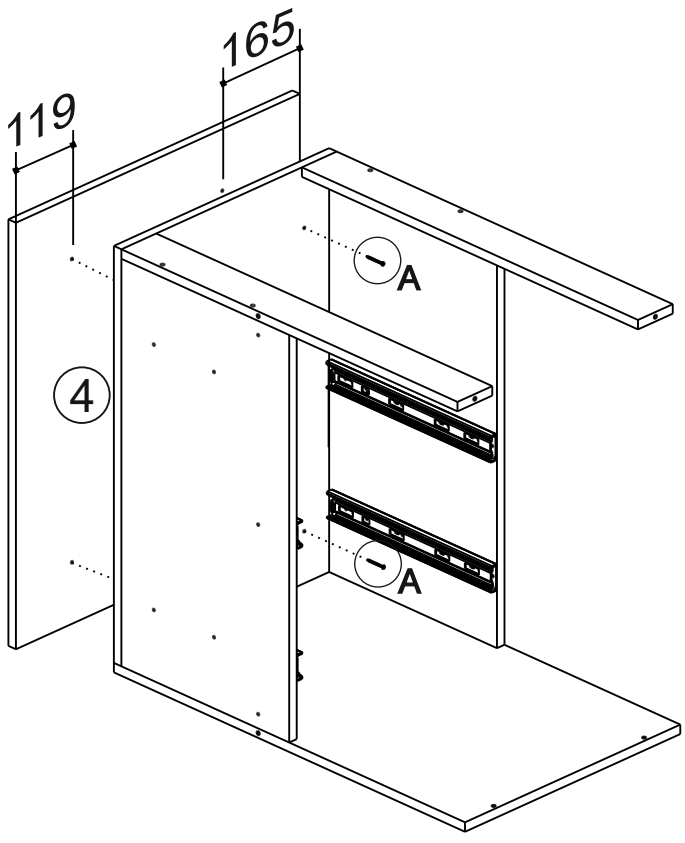


18



Правостороннее открывание

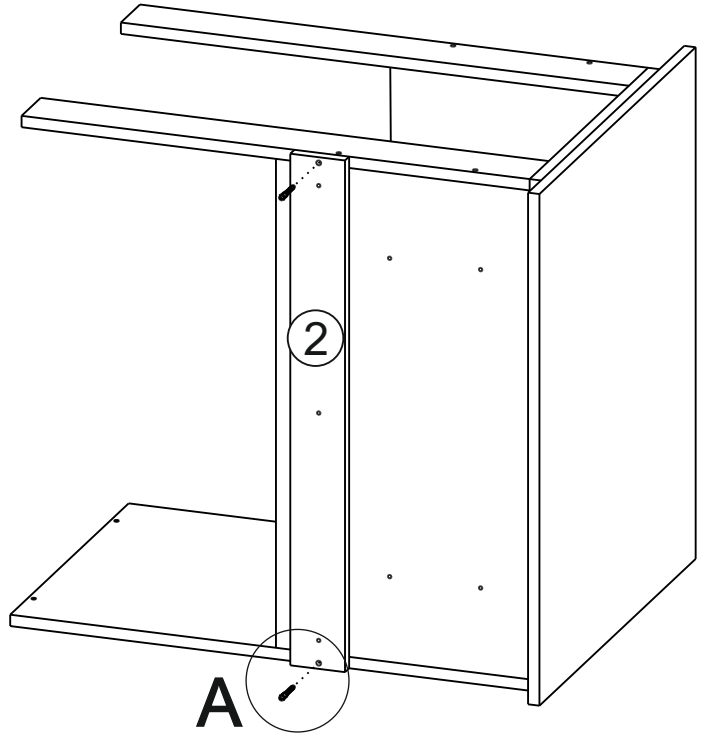
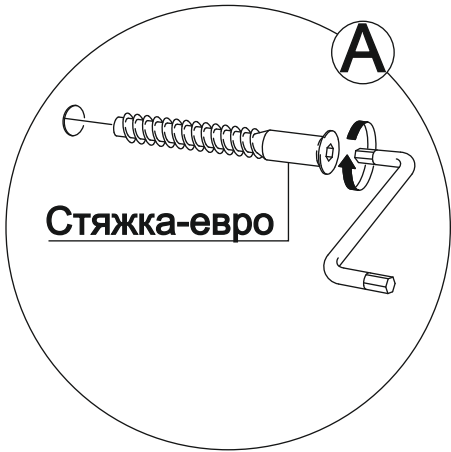
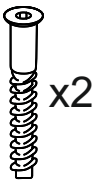
Левостороннее открывание



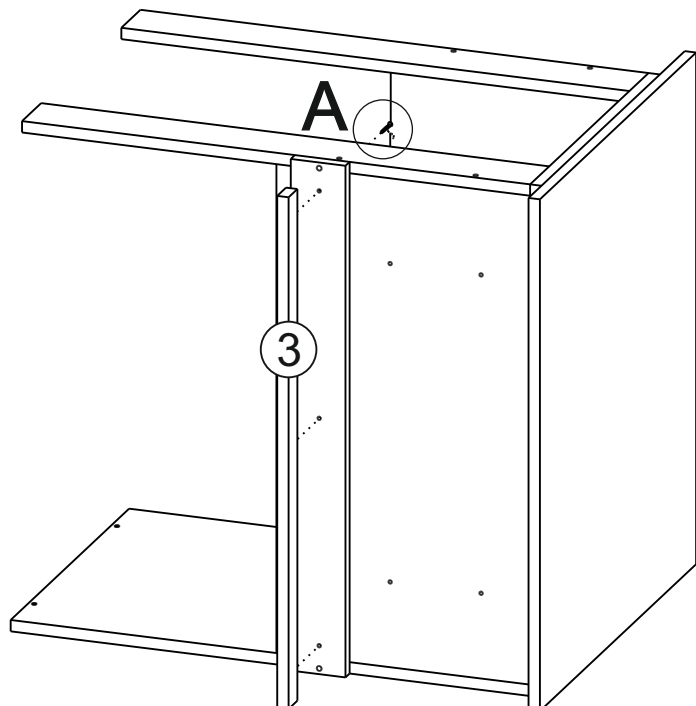
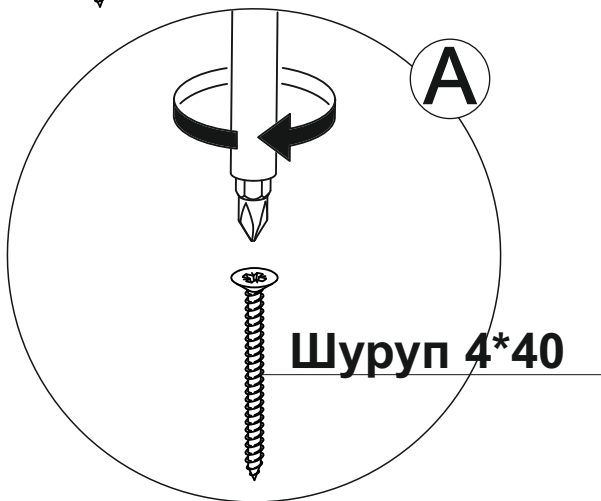
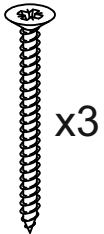
3.1. Левосторонняя сборка



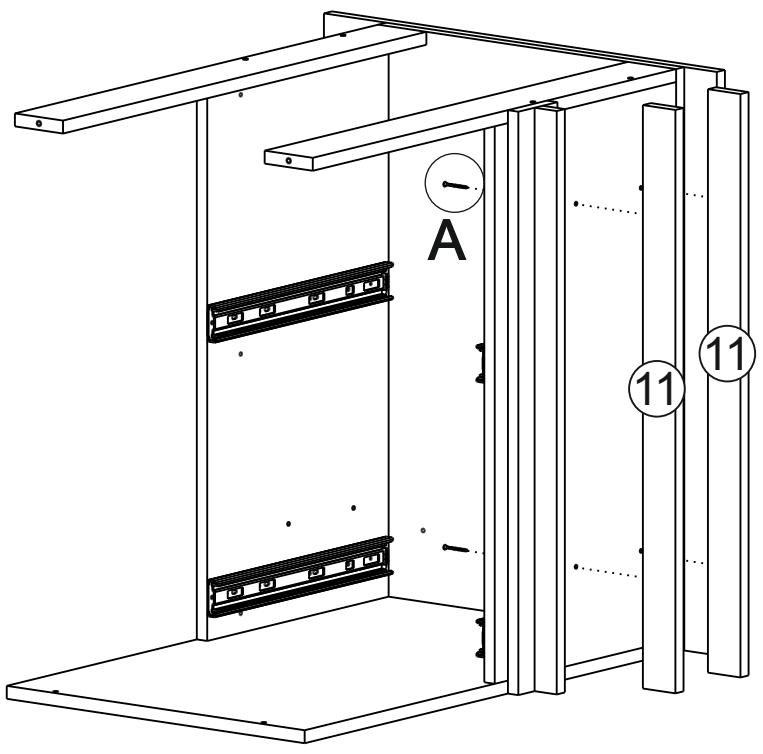
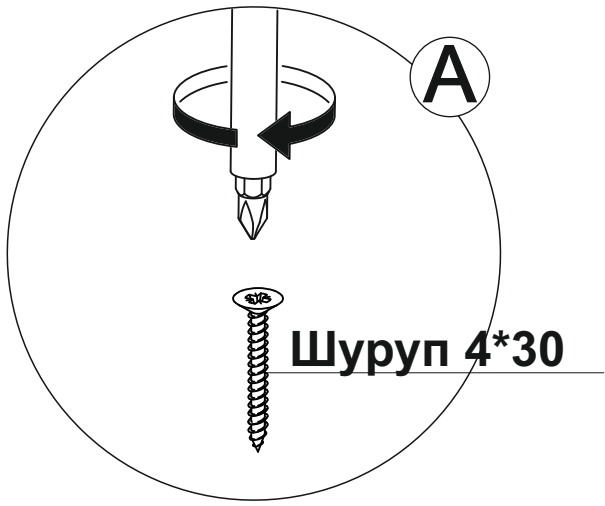
19



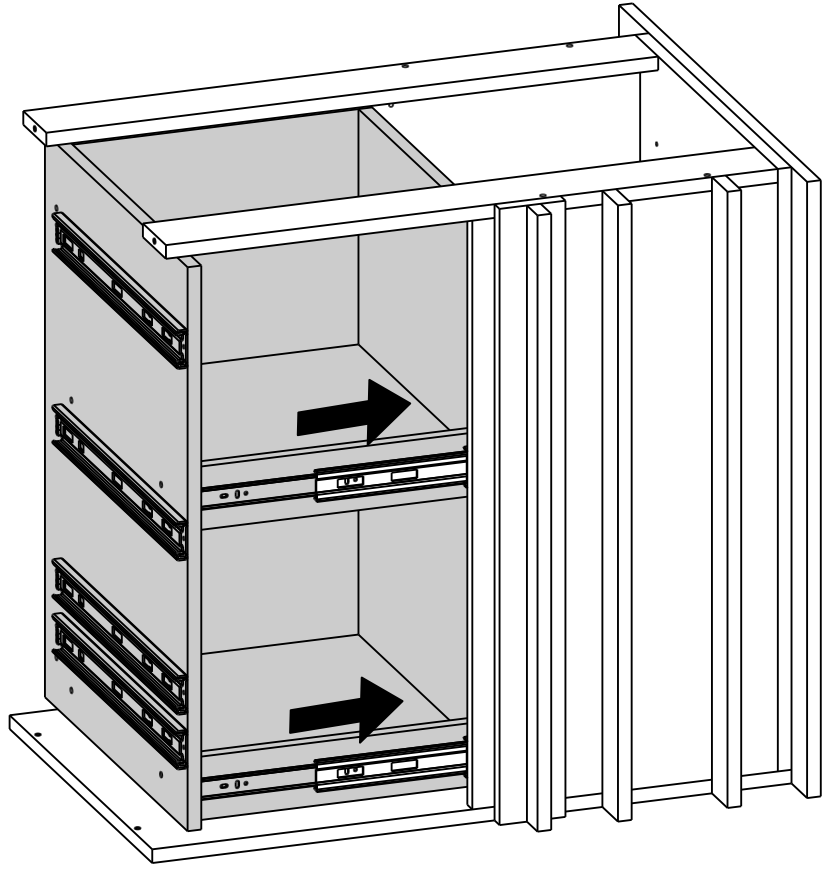
20



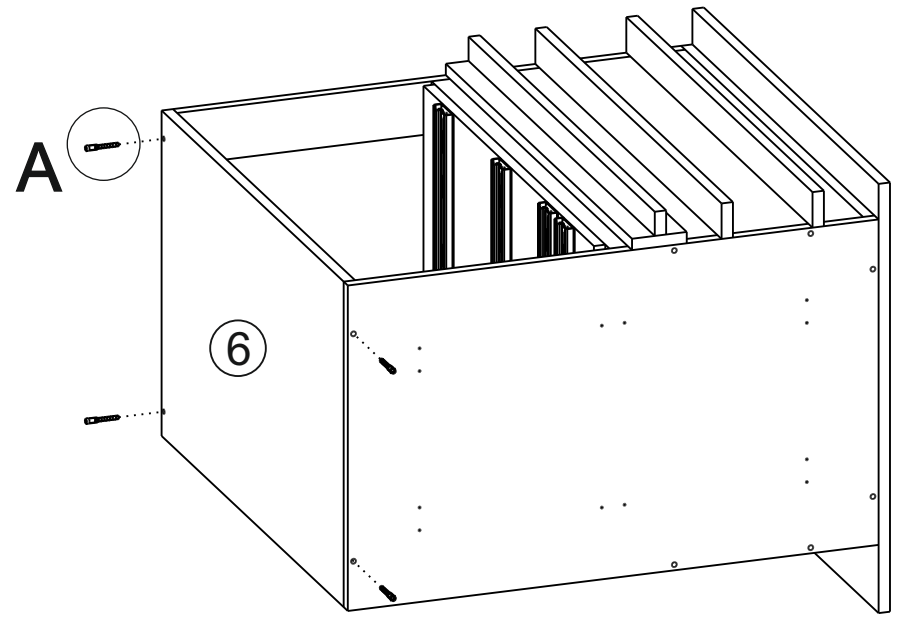
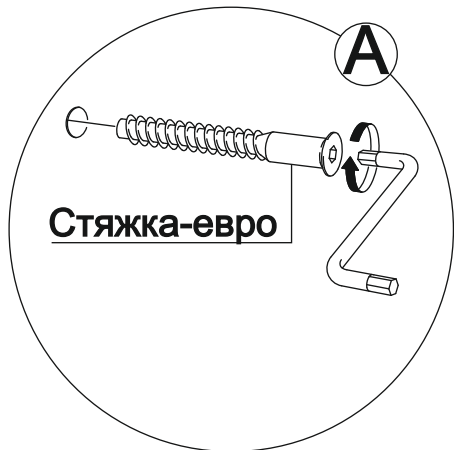
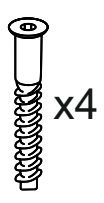
21



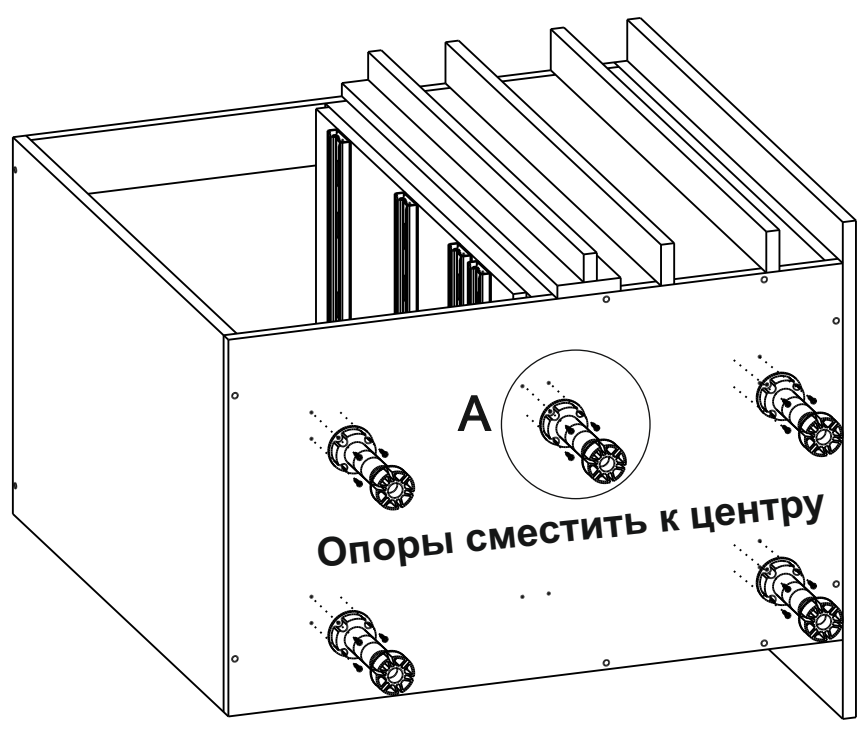
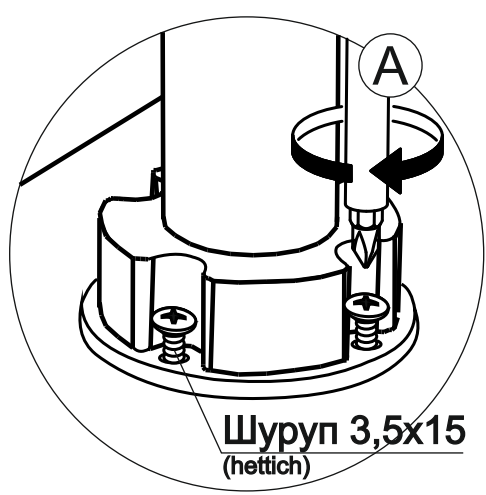
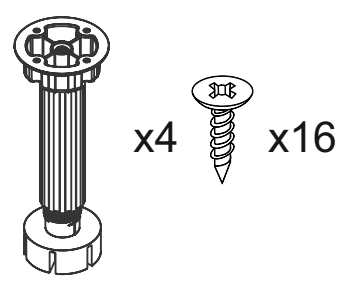
22



23

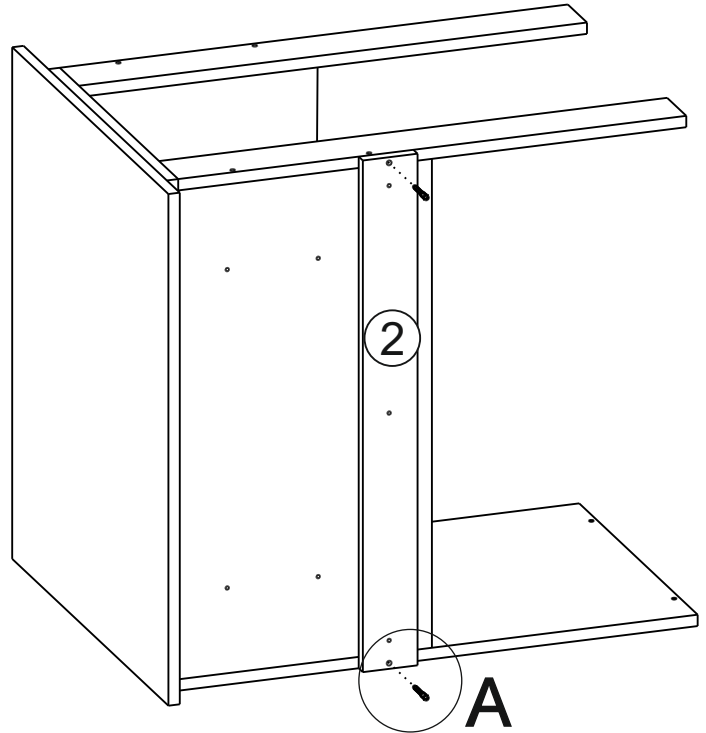
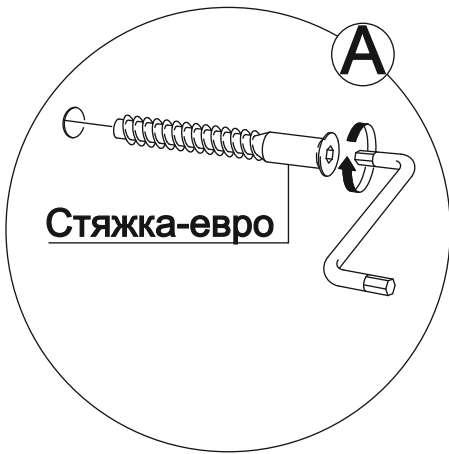
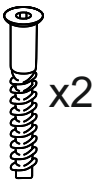


24

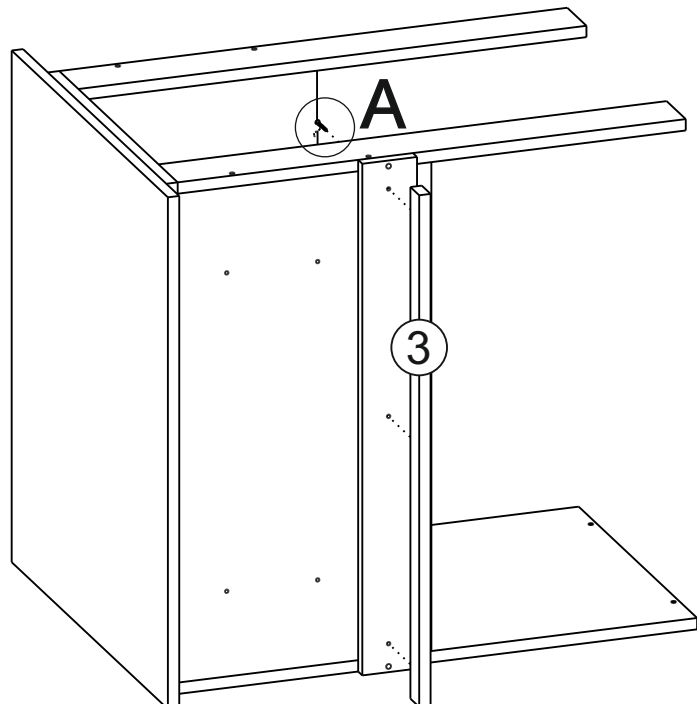
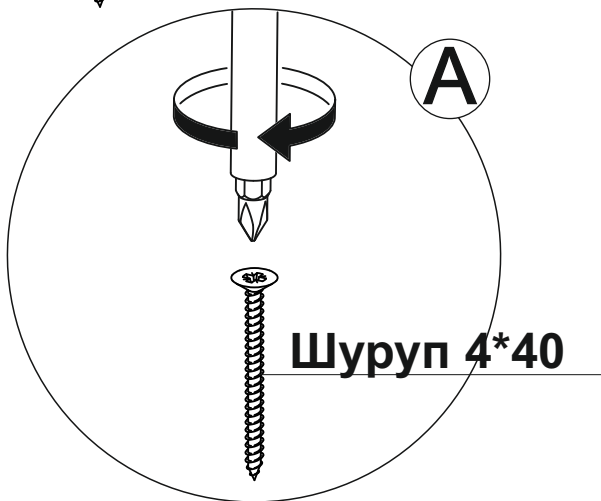
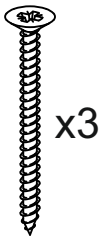


3.2. Правосторонняя сборка

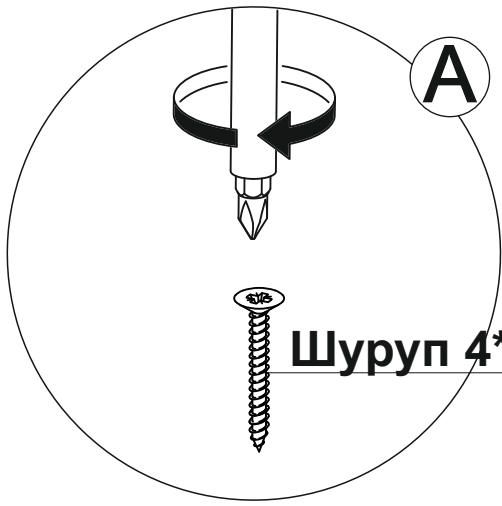
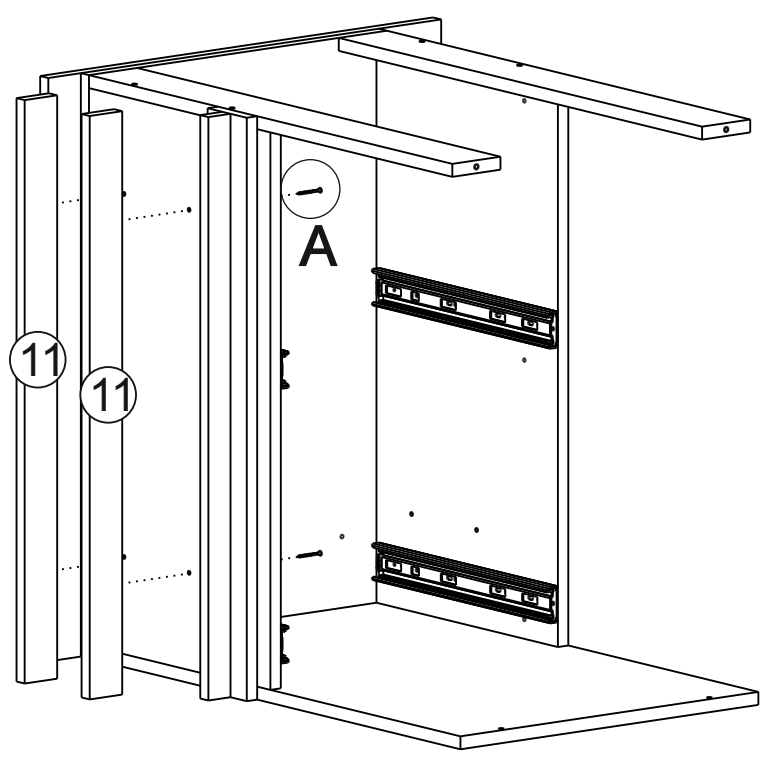
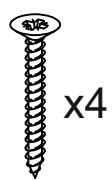
25



26

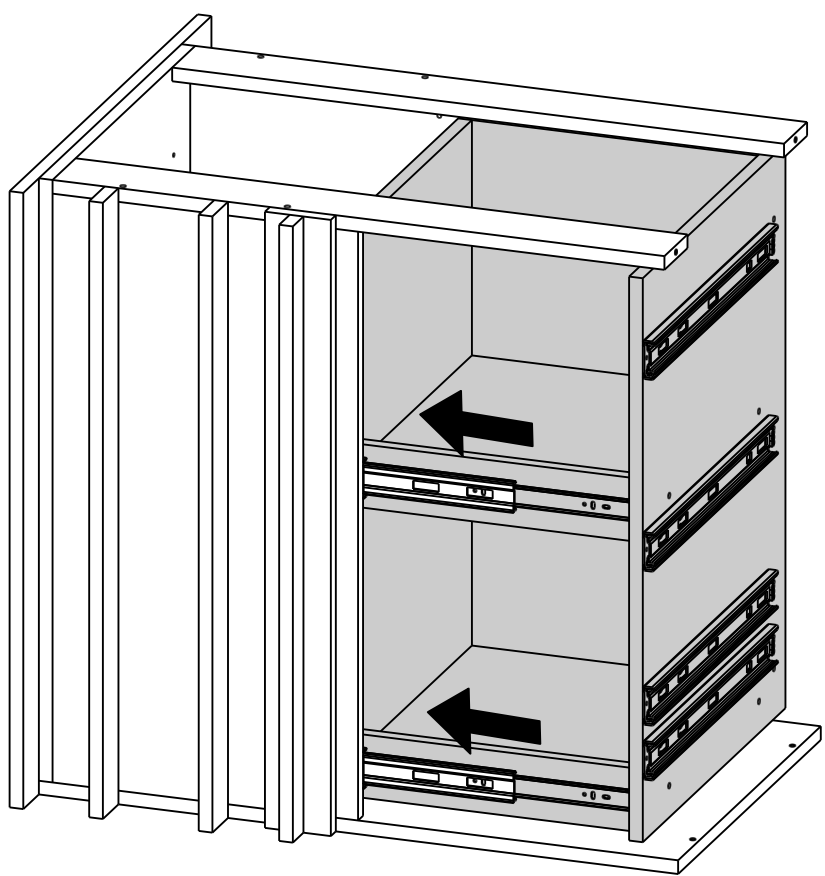


27

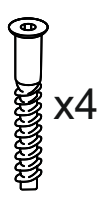


Шуруп 4*30

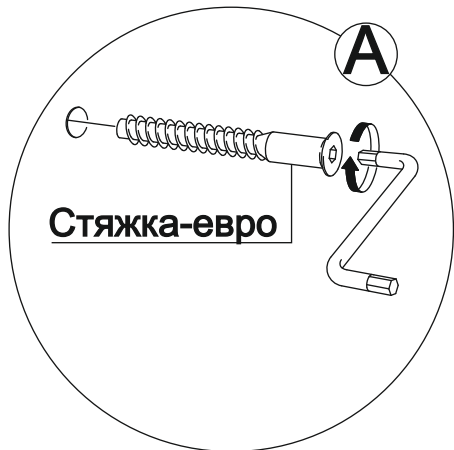
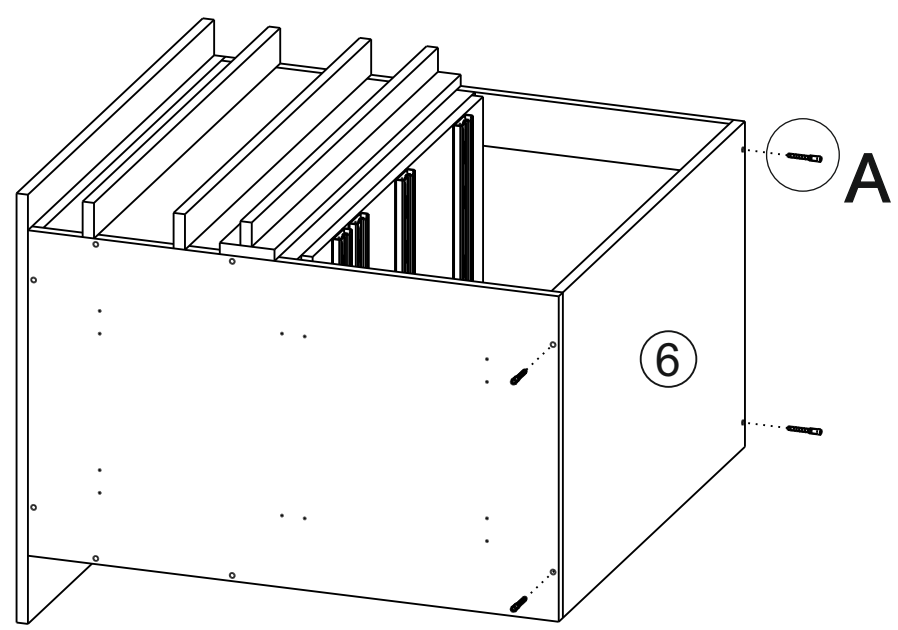
28



29

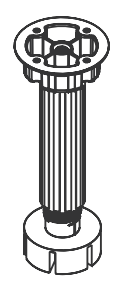


x4

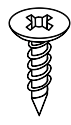


Стяжка-евро

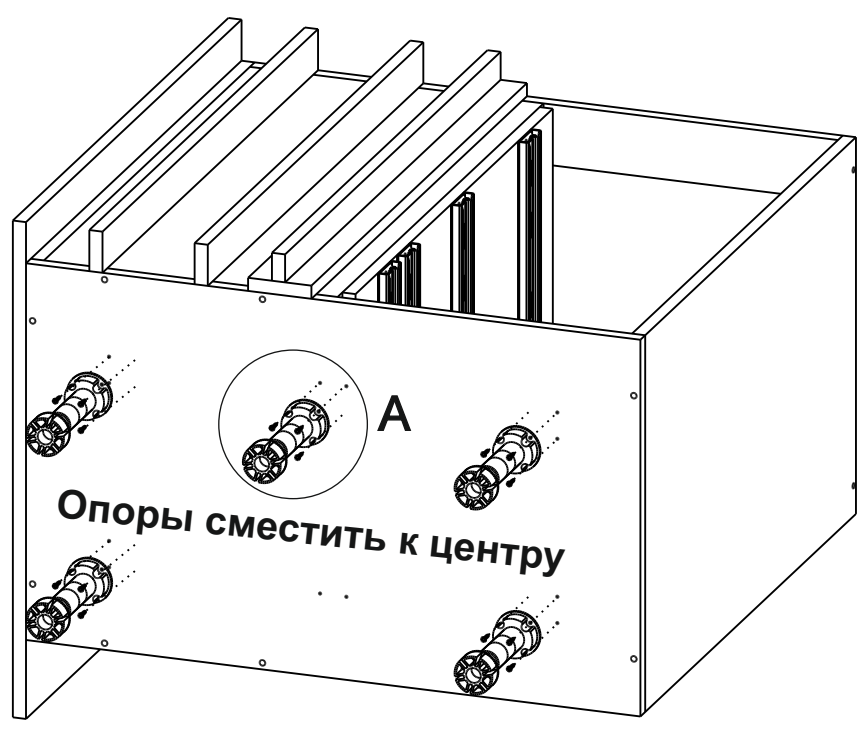
30



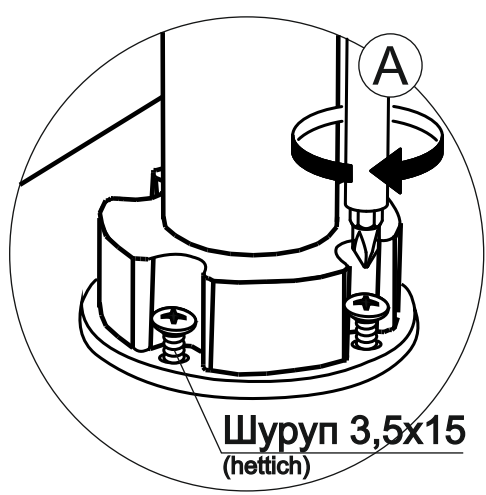
x4



x16



Опоры сместить к центру

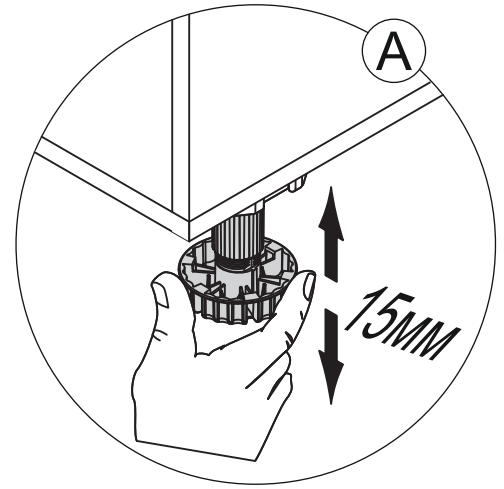
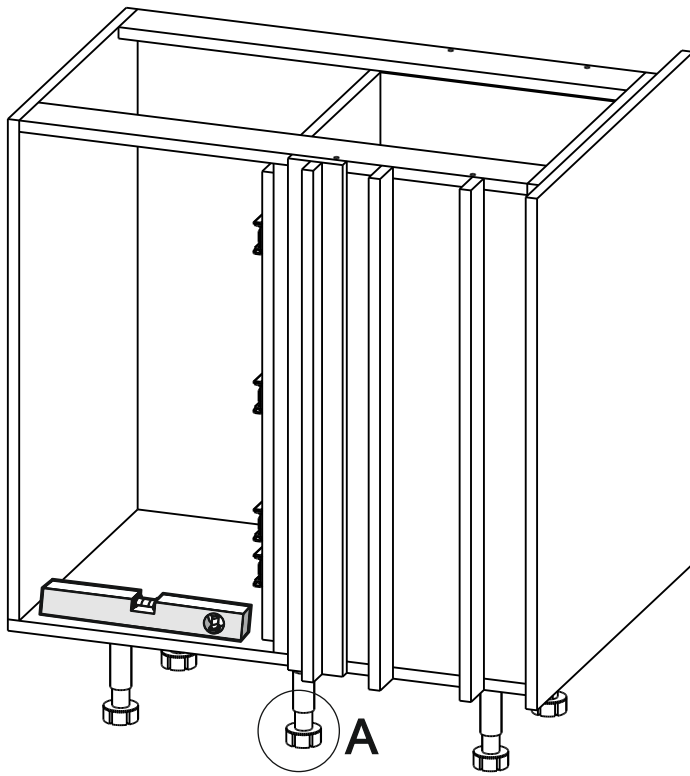


Шуруп 3,5x15
(hetich)

3.3. Общие этапы сборки каркаса



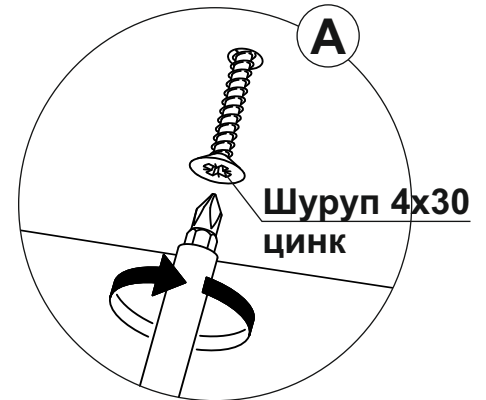
31



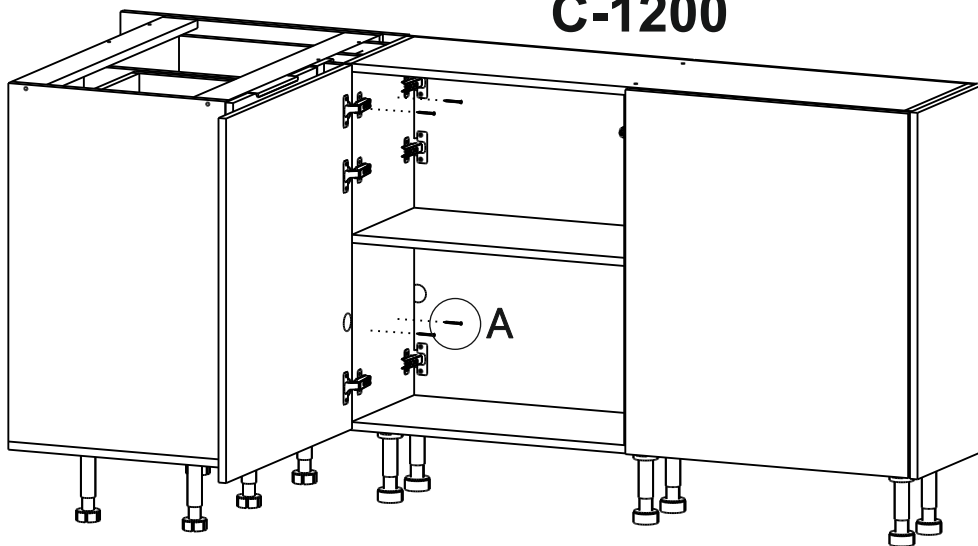
32



x4

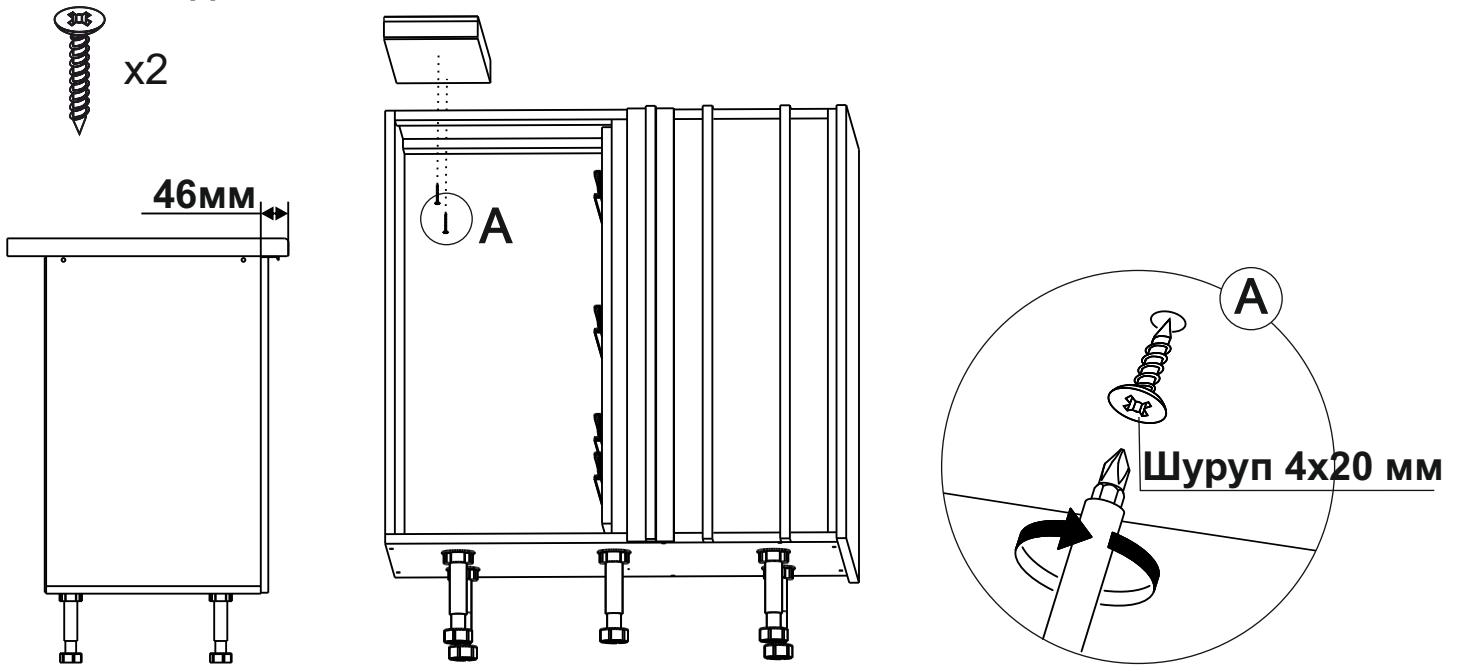


C-1200



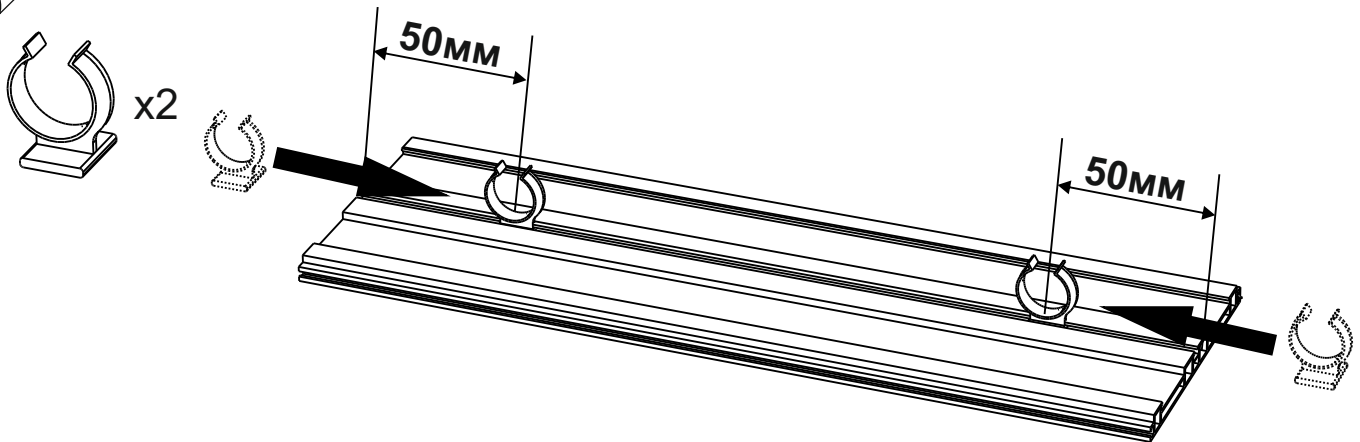
33

Столешница не входит в комплект каркаса и приобретается отдельно

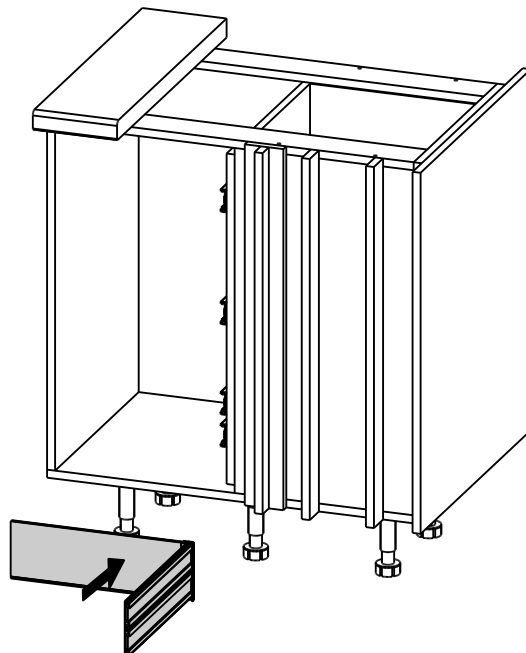


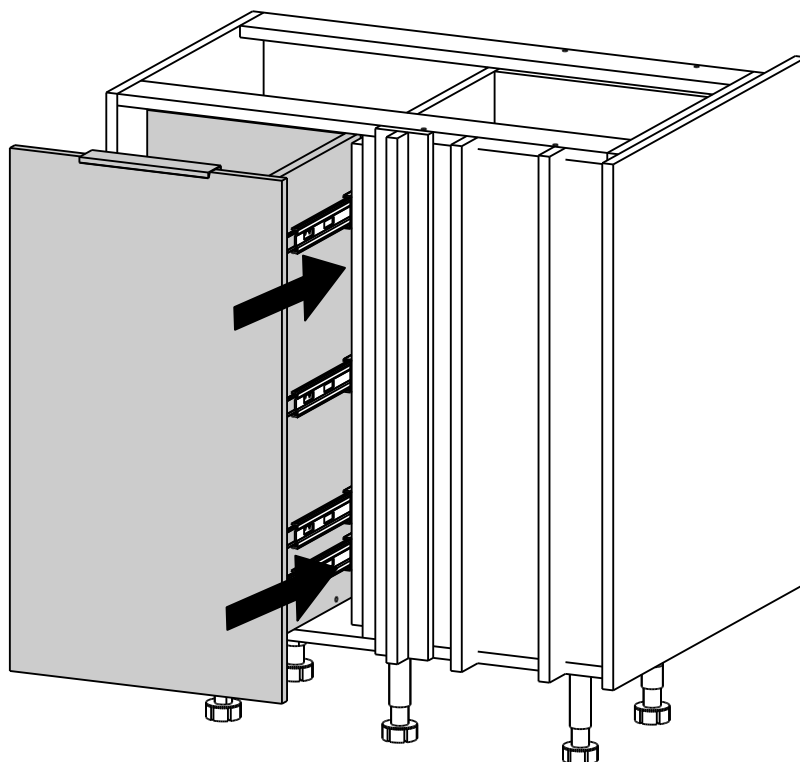
34

Цоколь не входит в комплект каркаса и приобретается отдельно

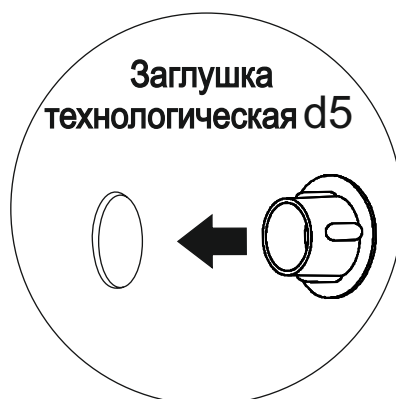


35





Установить все заглушки



Ваша мебель готова к эксплуатации!
 Спасибо, что выбрали «МК Стиль»!



mcstyle.ru