

ДСП 16 мм(проложки, коробка, шаблоны)

Поз.	Наименование	Кол-во	Размер
	Проложка / ДСП 16 мм	1	150 360

ПЕНОПЛАСТ 16 мм

Поз.	Наименование	Кол-во	Размер
	Проложка / Пенопласт 16 мм	1	1 200 64
	Проложка / Пенопласт 16 мм	1	800 48
	Проложка / Пенопласт 16 мм	2	150 360
	Проложка / Пенопласт 16 мм	1	490 490
	Проложка / Пенопласт 16 мм	2	510 64

Труба-штанга (3 м)

Поз.	Наименование	Кол-во	Размер
	Труба-штанга (3м)	1	760

Планка соединительная для ДВП

Поз.	Наименование	Кол-во	Размер
	ДВП	1	2 068
	ДВП	1	1 374

ЛХДФ 3,2 мм

Поз.	Наименование	Кол-во	Размер
1	Задняя стенка	1	1 690 355
2	Задняя стенка	1	2 095 435
3	Задняя стенка	2	2 095 395
4	Задняя стенка	2	1 400 345
5	Задняя стенка	1	1 540 405

ЛДСП 16 мм(Каркас)

Поз.	Наименование	Кол-во	Размер
6	Крышка	1	700 382
7	Бок внутренний	1	1 374 362
8	Крышка	1	700 362
9	Бок внешний	1	1 374 362
10	Крышка	1	800 490
11	Бок внутренний	1	2 068 490
12	Бок внешний	1	2 068 490
13	Вязка	1	1 902 234
14	Вязка	1	766 490
15	Вязка	2	416 362
16	Ребро жесткости	1	766 106
17	Вязка	1	666 362
18	Перегородка	1	120 330
19	Полка	2	665 350
20	Крышка	1	1 552 446
21	Крышка	1	800 382
22	Крышка	1	1 550 426
23	Бок	2	383 426
24	Бок внешн. прав/лев	1	2 068 362
25	Полка	3	415 350
26	Бок внутр. прав/лев	1	2 068 362
27	Вязка	2	1 202 330
28	Вязка	4	334 362
29	Крышка	1	800 510
30	Панель (задняя)	1	1 902 234
31	Перегородка	1	1 669 362
32	Перегородка	1	383 426
33	Крышка	1	450 362

ЛДСП 16 мм(Фасад)

Поз.	Наименование	Кол-во	Размер
34	Створка	2	2 078 396
35	Створка	2	770 393
36	Створка	2	690 445
36	Створка	1	690 445
37	Створка	2	690 346
37	Створка	2	690 346
38	Планка/Фасад	1	1 902 80

Фурнитура	Ед.изм.	Кол-во
Заглушка для эксц. стяжки венге	шт	8,00
Заглушка для евро-стяжки венге	шт	98,00
ручка С18 мет + венге 160 мм	шт	11,00
стяжка hettich эксцентриковая	шт	8,00
стяжка-евро 6,3*50 мм	шт	98,00
стяжка межсекционная D5	шт	2,00
Ключ для стяжки евро	шт	1,00
петля четырехшарнирная накладная (к)	шт	26,00
шуруп 3,5*15 мм (hettich)	шт	188,00
ножка 88*54*20 мм № 1 металл	шт	18,00
полкодержатель обычный	шт	20,00
кронштейн хлебный СТ-105	шт	2,00
штангодержатель овальный хром	шт	2,00
схема-сборки	шт	1,00
Гвоздь 2 * 20 мм	шт	90,00
СБОРКА	шт	1,00

1. Внимательно изучить эскиз и инструкцию по сборке.
2. Разложить детали по секциям, согласно инструкции.
3. Прикрутить направляющие для выдвижных ящиков к боковинам
4. Скрепить боковины с вязками, с помощью стяжек. Во избежание перекоса створок, после того как секция собрана, необходимо измерить диагонали. Они должны быть одинаковыми (+/- 1-2 мм).
5. **Только после этих действий Вы можете прибить заднюю стенку !!!**
Используйте данное примечание при сборке каждой секции
6. Положив изделие на боковину, примерить створки (створку).
7. При наличии с одной стороны створки, присадка осуществляется относительно верхней вязки.
8. При наличии нескольких створок, присадка начинается с верхней (относительно верхней вязки) и продолжается поочередно, с учетом зазора между створками.
9. При установке изделия, его нужно ставить на ровную поверхность, при отсутствии таковой, использовать подкладки для исправления неровностей пола. В противном случае, возможно несовпадение углов створок и ровности всего изделия.
10. Небольшое отклонение в створках, выравнивается регулировочными винтами на петлях.
11. При наличии в изделии шкантов, нужно помнить, что в первую очередь шкант помещается в поперечное отверстие, а затем присаживается в продольное.
12. При использовании шурупов, обратите внимание на то, чтобы они не оказались слишком длинными или короткими.
13. Подпятники прибиваются ограничительным ребром вовнутрь
14. При использовании шурупов или винтов с полукруглой головкой для крепления ручек в фасадах ящиков, необходимо произвести раззенковку в передней стенки ящика
15. Во избежание сколов при сверловке отверстий под ручку необходимо на выходе сверла подложить дощечку и плотно прижать к детали.
16. Нагрузка на полку не должна превышать 8 кг, при условии статичной равномерной нагрузки на полку.
17. При наличии в изделии фасадов из МДФ, облицованных пленкой ПВХ с глянцевым покрытием, то перед установкой на каркас с него необходимо удалить защитную пленку.
18. Петли крепить к боковине и фасаду шурупами 4 x 16 мм.
19. Стекла с рисунком устанавливать гладкой стороной наружу, во избежании повреждения рисунка.

Общие правила эксплуатации и ухода за мебелью

Оптимальная температура крытых помещений с корпусной мебелью - не ниже +10°C и не выше +40°C при относительной влажности воздуха от 45% до 75%.

В процессе эксплуатации створки необходимо держать в закрытом состоянии, винты, шурупы, стяжки следует периодически подтягивать.

Следует избегать механических повреждений поверхностей, контакта с водой (в случае попадания воды следует тщательно протереть и высушить поверхность), воздействия щелочных растворов, абразивных и прочих, не предназначенных для ухода за мебелью средств.

Рекомендуется использовать мягкие ткани или замшу предварительно смоченные и хорошо отжатые перед использованием.

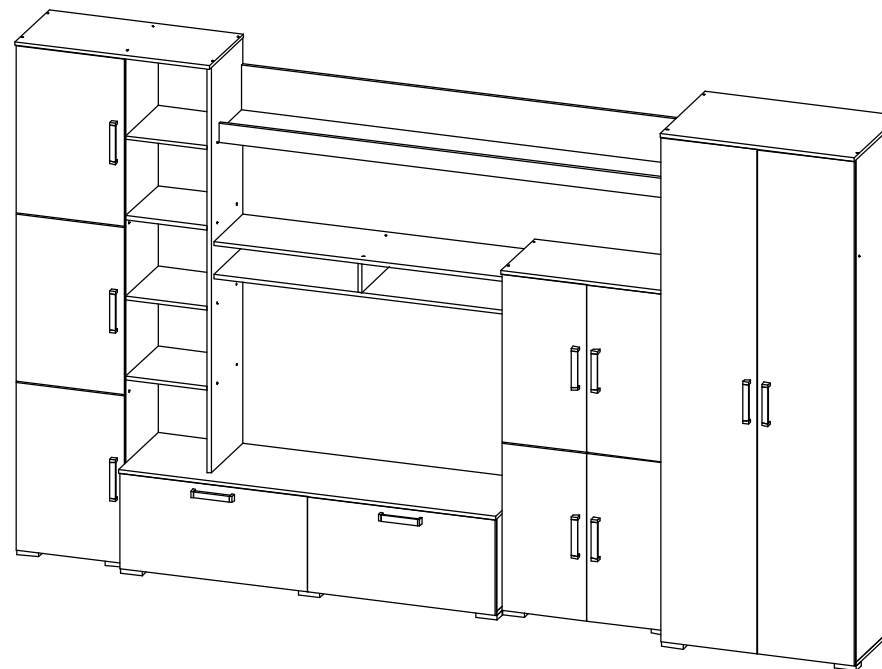
Особенности по уходу за мебелью из разных материалов смотрите на нашем сайте mcstyle.ru во вкладке "ПОКУПАТЕЛЯМ" в шапке сайта.

Гарантийные обязательства

1. Изготовитель гарантирует соответствие изделия требованиям ГОСТ 16371, 19917 при соблюдении покупателем правил транспортировки, хранения, сборки и эксплуатации
 2. Гарантийный срок эксплуатации изделия - 3 года с даты производства.
- Гарантии не распространяются на изделия поврежденные при перевозке, а также при несоблюдении правил сборки, эксплуатации и хранения, изложенных в настоящей инструкции.

Инструкция по сборке и эксплуатации мебели

Уважаемые покупатели, рекомендуем доверить сборку Вашей мебели профессиональным сборщикам

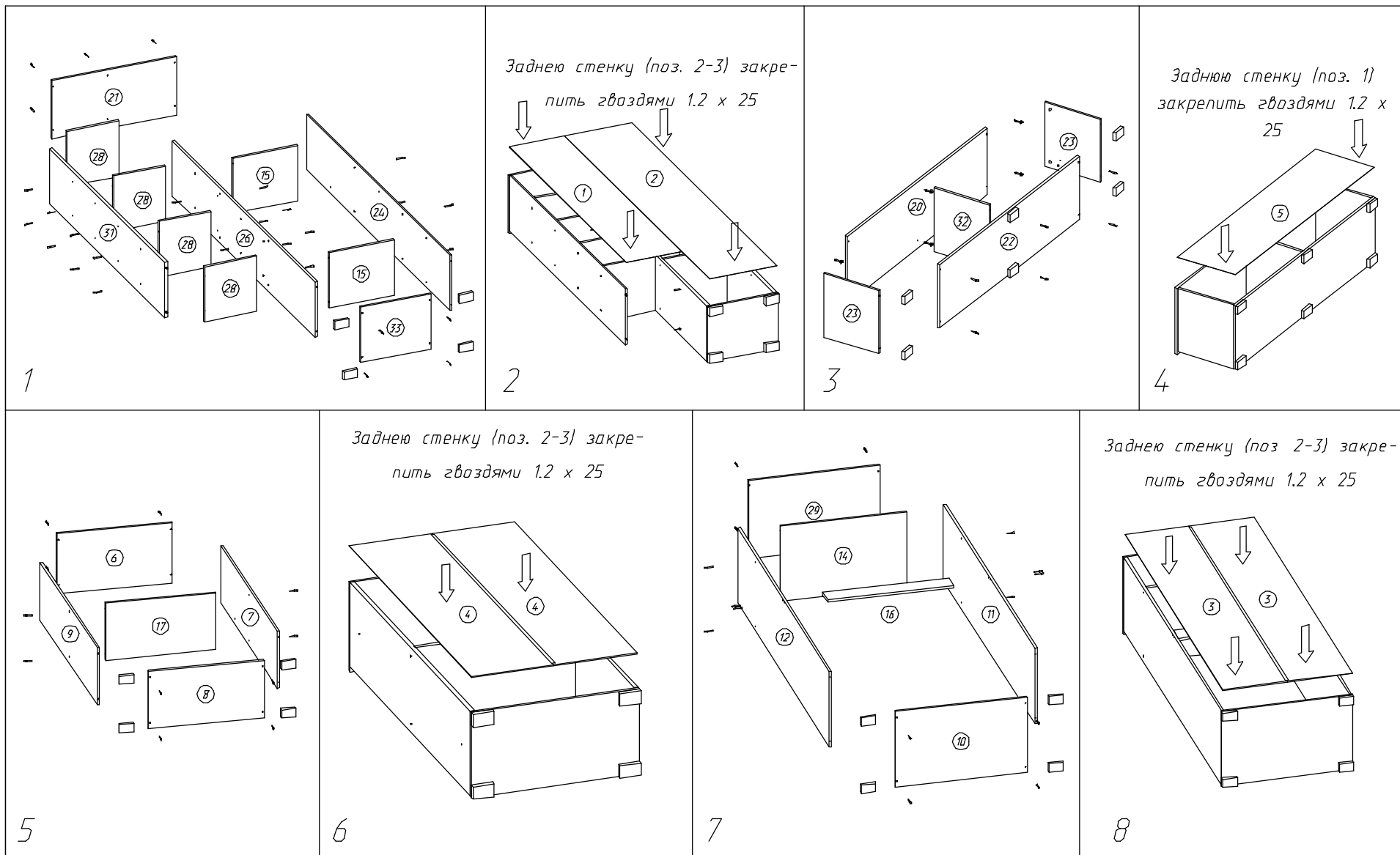


АТЛАНТИДА-5 НМ Стенка

Габариты: Д.3500 x В.2120 x Г.513 мм

Ниша под ТВ 1200 x 790 мм

АТЛАНТИДА-5 НМ Стенка



АТЛАНТИДА-5 НМ Стенка

