

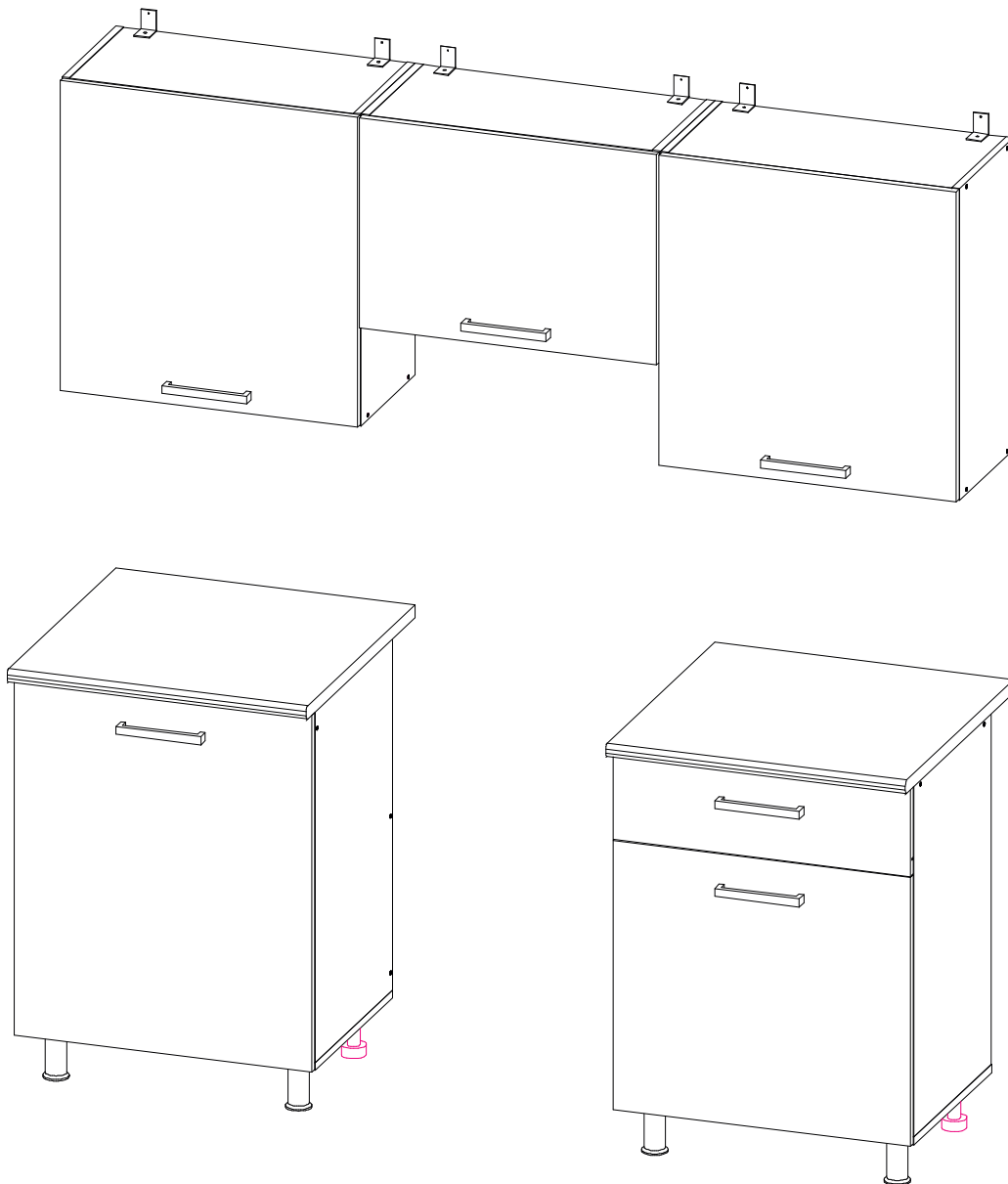


Производитель ООО "МК Стиль"  
Россия, 440015, Пензенская обл.,  
г.Пенза, ул. Аустрина, 166  
тел.: +7 (8412) 90-81-32

## Инструкция по сборке и эксплуатации мебели

### ГЛОРИЯ Кухня 1,8 м.

Габариты: Д.1 800 x В.2 060 x Г.600 мм



Универсальная сборка.

*Уважаемые покупатели!  
Рекомендуем доверить сборку Вашей мебели профессиональным сборщикам*

Упаковка	Материал	Поз.	Наименование	Кол-во	Размер	
1	ЛДСП 16 мм(Каркас)	17	Бок левый	1	626	298
	ЛДСП 16 мм(Каркас)	18	Бок правый	1	626	298
	ЛДСП 16 мм(Каркас)	19	Бок	2	626	298
	ЛДСП 16 мм(Каркас)	22	Вязка верхняя	3	568	298
	ЛДСП 16 мм(Каркас)	23	Вязка нижняя	3	568	298
	Фурнитура в		Фурнитура (короб)	1		
2	ЛДСП 16 мм(Каркас)	7	Крышка	2	600	426
	ЛДСП 16 мм(Каркас)	12	Полка	1	566	420
	ЛДСП 16 мм(Каркас)	13	Планка	5	566	74
	ЛДСП 16 мм(Каркас)	24	Полка	1	568	282
	ЛДСП 16 мм(Каркас)	20	Бок левый	1	426	298
	ЛДСП 16 мм(Каркас)	21	Бок правый	1	426	298
	ЛДСП 16 мм(Каркас)	8	Бок левый_М	1	704	426
	ЛДСП 16 мм(Каркас)	9	Бок правый_М	1	704	426
	ЛДСП 16 мм(Каркас)	10	Бок левый_СЯ	1	704	426
	ЛДСП 16 мм(Каркас)	11	Бок правый_СЯ	1	704	426
	ЛДСП 16 мм(Фасад)	14	Бок ящика левый	1	400	106
	ЛДСП 16 мм(Фасад)	15	Бок ящика правый	1	400	106
	ЛДСП 16 мм(Фасад)	16	Задняя стенка ящика	1	509	106
3	ЛДСП 16 мм(Каркас)	2	Створка	2	596	622
	ЛДСП 16 мм(Каркас)	3	Створка	1	596	422
	ЛДСП 16 мм(Фасад)	4	Створка	1	596	716
	ЛДСП 16 мм(Фасад)	5	Створка	1	596	540
	ЛДСП 16 мм(Фасад)	6	Фасад ящика	1	596	174
	ЛХДФ 3,2 мм	25	Дно ящика	1	540	405
	ЛХДФ 3,2 мм	26	Задняя стенка	1	715	595
	ЛХДФ 3,2 мм	27	Задняя стенка	2	620	595
	ЛХДФ 3,2 мм	28	Задняя стенка	1	420	595
4	Столешница 26 мм (материал)	1	Столешница	2	600	600

## Приемка мебели

При получении рекомендуется проверить мебель на предмет ее комплектности и внешних качественных признаков. Следует вскрыть упаковку, осмотреть лицевые панели, зеркала, стеклянные элементы, проверить наличие и комплектность фурнитуры, убедиться в отсутствии видимых дефектов. Необходимо помнить, что принятие мебели без указания на явные недостатки, которые могли быть обнаружены при обычном осмотре, лишает покупателя права впоследствии предъявлять по ним претензии. При этом недостатком или дефектом мебели не считаются:

- наличие определенных особенностей в его элементах, обусловленных стилистическим замыслом производителя в подборе исходных материалов или связанных с природным происхождением используемых материалов, с их несущественными отличиями фактур и/или оттенков.
- незначительная разность цветовых оттенков облицовочных тканей, а также покрытий из искусственной и натуральной кожи.
- незначительная разность цветовых оттенков и отличие рисунка и/или декора. Складки и морщины на обивочных материалах мягких элементов, возникающие по причине нагрузок в результате упаковки и/или в процессе транспортировки, и исчезающие после разглаживания рукой, также не являются дефектом.

## Общие условия эксплуатации и ухода за мебелью

1. Мебель должна эксплуатироваться в сухих и теплых помещениях, не подверженных перепадам температур, имеющих отопление и вентиляцию при температуре воздуха не ниже +10 град С и не выше +40 град С с относительной влажностью 45-75%. Существенные отклонения от указанных режимов приводят к значительному ухудшению потребительских качеств и повреждению мебели.
  2. Запрещается устанавливать нагревательные приборы (печи, плиты, духовки, световые элементы и др.) рядом с фасадами, т.к. контакт с поверхностями или воздухом, температура которых превышает 80 градусов по Цельсию может привести к оплавлению, деформации и отслоению пластика ПВХ от основы фасада. Избегать повышенной влажности. Рекомендуем установить принудительную вытяжку в зоне установки плиты.
  3. Во избежание выгибания и разбухания деталей из ЛДСП / МДФ следует оберегать их поверхность от длительного воздействия влаги. Недопустимо попадание на поверхности жидкостей, растворяющих пластики, пленку ПВХ (кислоты, растворитель, спирт, ацетон, бензин и др.).
  4. Следует оберегать фасады от механических повреждений, которые могут быть вызваны воздействием твердых предметов, абразивных порошков.
  5. Во избежании возникновения царапин, нельзя подвергать любому механическому воздействию рисунок на фасадах с фотопечатью.
  6. Старайтесь нагружать кухонные навесные шкафы и выдвижные кухонные ящики равномерно, обеспечивая равновесие скользящих частей. Предметы на полках рекомендуется размещать по принципу: наиболее тяжелые – ближе к краям (стенкам ящика), более легкие ближе к центру. Помните о недопустимости статической вертикальной нагрузки для выдвижных кухонных ящиков из ЛДСП более 5 кг, на полки шкафов и столов – более 8 кг. При эксплуатации выдвижных ящиков и раздвижных дверей не прилагайте чрезмерных усилий.
  7. Секции с полками из ЛДСП предназначены для хранения сухой посуды и кухонных принадлежностей. Для хранения мокрой посуды предназначены специальные секции с металлическими полками и закреплённым снизу поддоном.
  8. Не допускается длительное воздействие прямых солнечных лучей, которое может привести к цветовым изменениям на поверхностях мебели или мате риале обивки.
  9. После 6 месяцев эксплуатации мебели под нагрузкой может сложиться ситуация, когда некоторые механические детали, такие как петли, направляющие, замки и т.д., утратят оптимальную настройку, выполненную во время сборки и установки мебели. Смазка механических узлов со временем высыхает, теряет свои свойства. Подобные явления проявляются в затруднении и скрипе при открывании створок, механизмов раскладывания, механизмов выдвижения ящиков. В таких случаях не следует прилагать чрезмерные физические усилия, а необходимо выполнить своевременную регулировку петель или смазку подвижных частей механизмов специальными смазочными средствами. В процессе эксплуатации мебели резьбовые соединения следует периодически подтягивать.
- Для сохранения и поддержания мебели в хорошем состоянии в течение длительного срока рекомендуем прочитать подробные инструкции по уходу и эксплуатации мебели, представленные на нашем сайте mcstyle.ru во вкладке «ПОКУПАТЕЛЯМ» в шапке сайта.

## Гарантийные обязательства

Изготовитель гарантирует соответствие мебели требованиям ГОСТ 16371-2014, ГОСТ 19917-2014 при соблюдении условий транспортирования, эксплуатации, хранения и сборки. Гарантийный срок эксплуатации изделия - 24 месяца с даты производства. Гарантии не распространяются на изделия поврежденные при перевозке, а также при не соблюдении правил сборки, эксплуатации и хранения, изложенных в настоящей инструкции. Все виды деталей изображены схематично и могут отличаться от оригиналов. Производитель оставляет за собой право вносить изменения в конструкцию, не ухудшающие ее эксплуатационные характеристики.

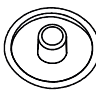
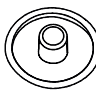
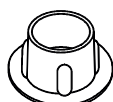
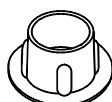
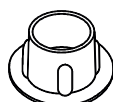
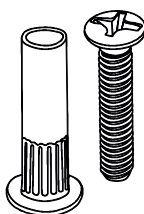

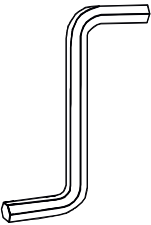
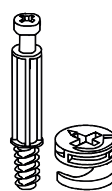
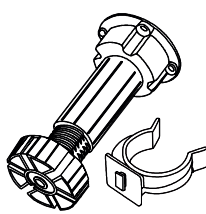
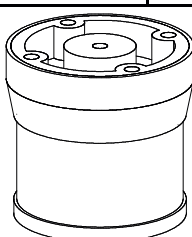
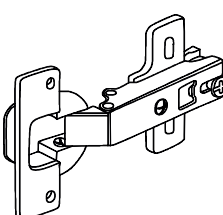

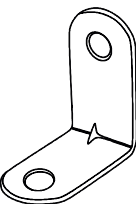
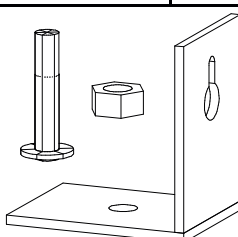
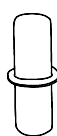
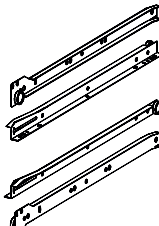
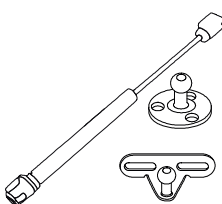

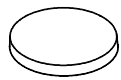




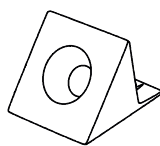
Схема на производство № от (дата выпуска)		EAC	Ярлык для информации	
Перечень используемой фурнитуры			Нормативные ссылки	
- Маркировка (серия) - (наименование изделия)			- Маркировка (серия) - (наименование изделия)	
[Серия номенклатуры]			[Серия номенклатуры]	
Наименование	Кол-во	Произведено в России Производитель: ООО "МК СТИЛЬ" 440016, Пензенская обл., Пенза с. Аутстрава ул., дом № 108 Дата выпуска: 2020 год Соответствует ГОСТ 16371-2014, 19917-1993 Габаритные размеры: Длина x Высота x Глубина Вес: в кг Гарантийный срок: 24 месяца Срок службы: 10 лет		
Плита 2 * 20 мм	100			
Втулка - для евро-откива бытфорд	89			
Втулка телескопическая D 6 мм - Белман	4			
Ключ для откива евро	1			
Коробка (2-хлиток) под фурнитуру 400x100x100 мм	1			
Кован 88*6*20 мм № 1 Металлик	10			
Петли - четырехшарнирные неагриван (метал)	8			
Полкодержатель - обычный	8			
ручка С20 маг + маг 120 мм	3			
откива-евро 6,8*90 мм	88			
ован-оборит	1			
шпатель 8*90 мм	4			
шпатель - 3,8*16 мм (металл)	80			

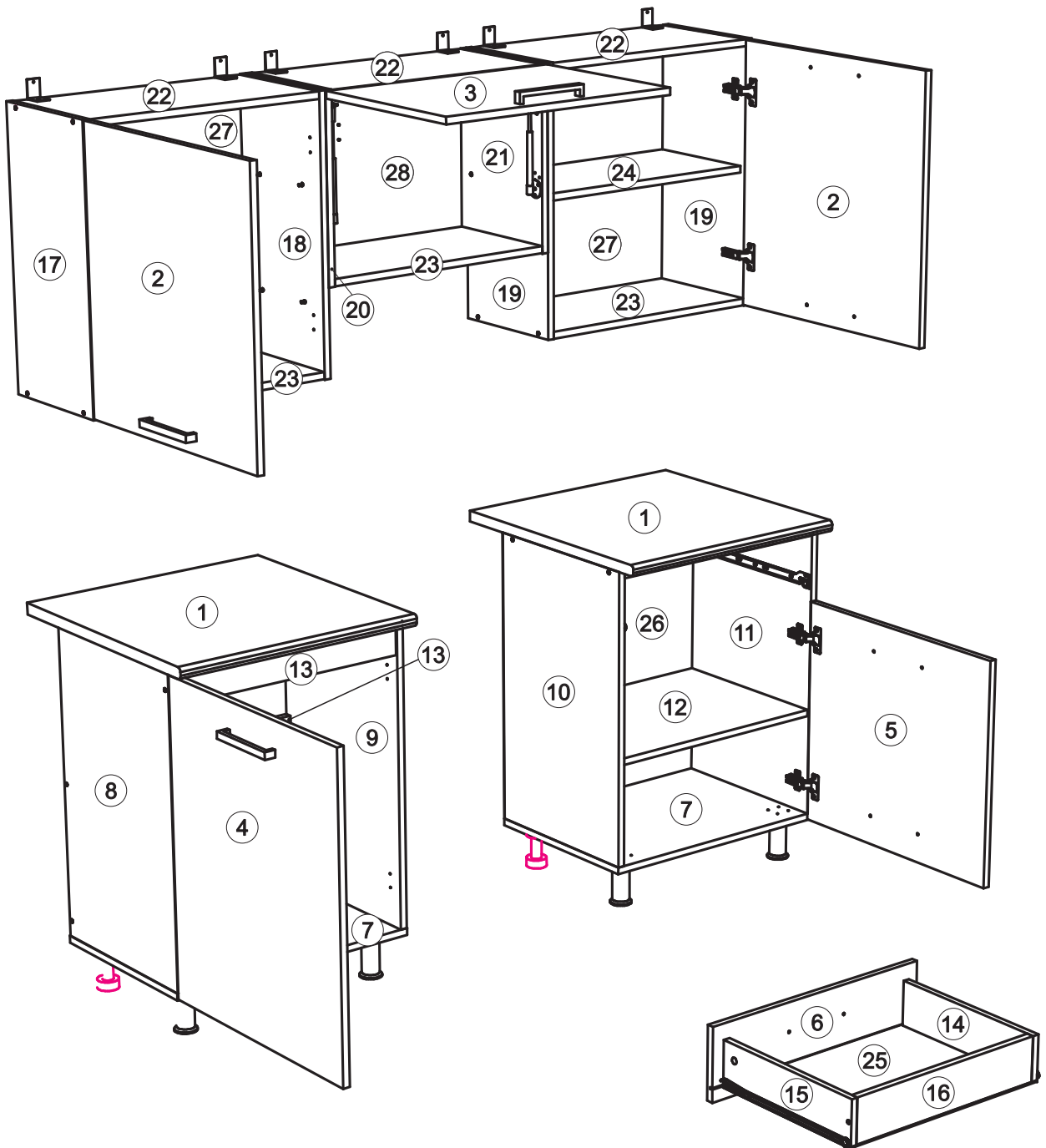
Вложенный в фурнитуру «Маркировочный ярлык» отрезать по линии и приклеить на заднюю стенку изделия по окончании сборки

**СПАСИБО ЗА ПОКУПКУ**

# Набор фурнитуры



				
Заглушка для евро-стяжки ясень шимо светлый	Заглушка для эксц. стяжки ясень анкор светлый	Заглушка технологическая D 8 мм бежевая	Заглушка технологическая D 5 мм бежевая	Заглушка технологическая D 5 мм белый
x44	x2	x4	x4	x4
				
стяжка межсекционная D5	стяжка-евро 6,3*50 мм	Ключ для стяжки евро	стяжка hettich эксцентриковая	ножка кухонная 100 мм пластмасс
x4	x44	x1	x2	x4
				
Ножка Н 100 мм № 4 Чёрная	Петля четырехшарнирная накладная (к)	ручка С18 чер + чер 160 мм	стяжка уголок 30x30x15 мм	навес угловой
x4	x10	x6	x4	x6
				
полкодержатель обычный	Направляющие роликовые, 400 мм	кронштейн газ-лифт (подъемный, 60N)	шкант 8*30 мм	Демпфер силиконовый
x16	x1	x2	x2	x12
				
Гвоздь 2 * 20 мм	Шуруп 4*30 мм цинк	Шуруп 3,5*15 мм цинк (hettich)	схема-сборки	Фиксатор задней стенки (белый)
x150	x4	x105	x1	x3



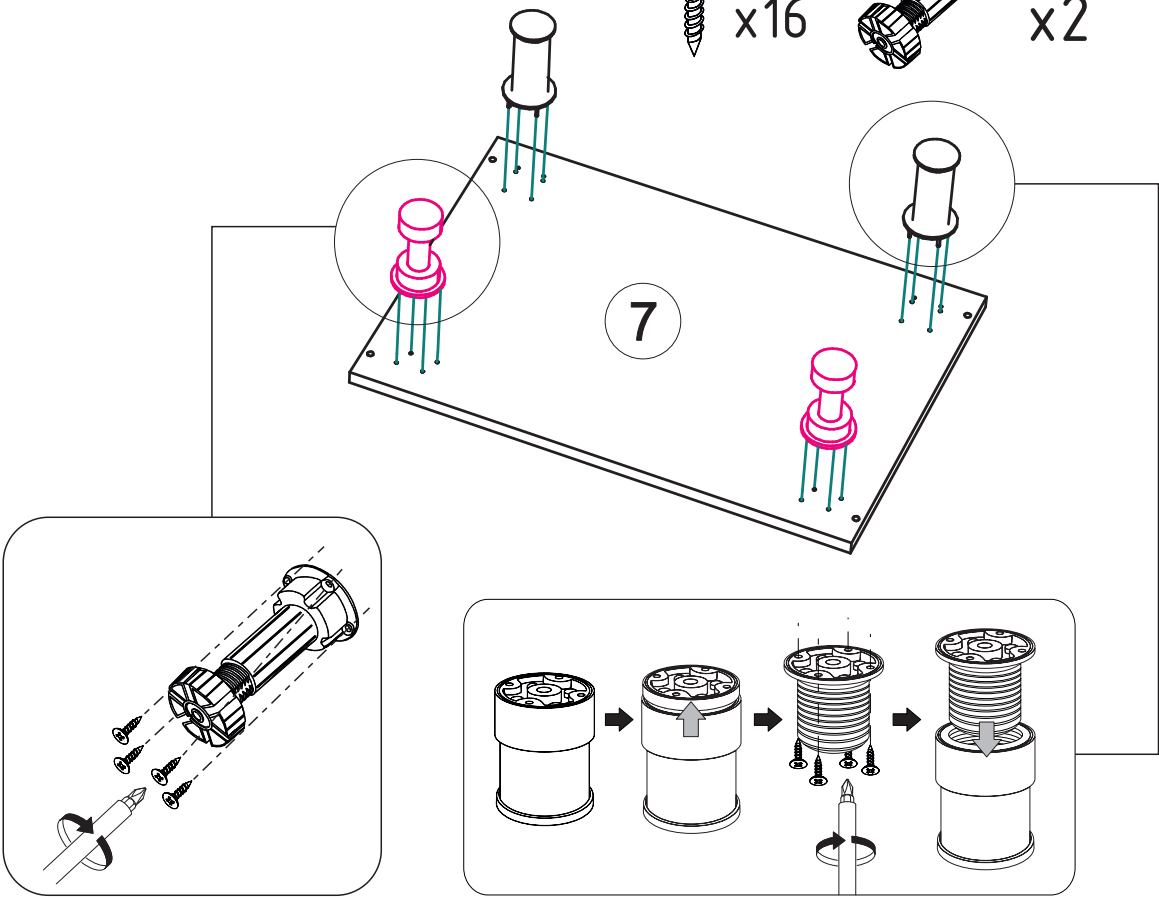
## В процессе сборки Вам понадобится:



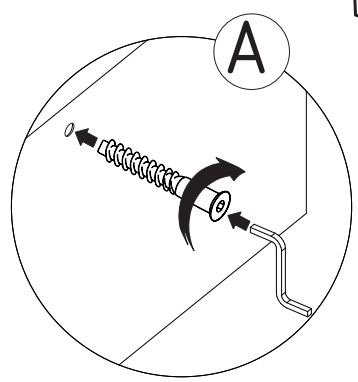
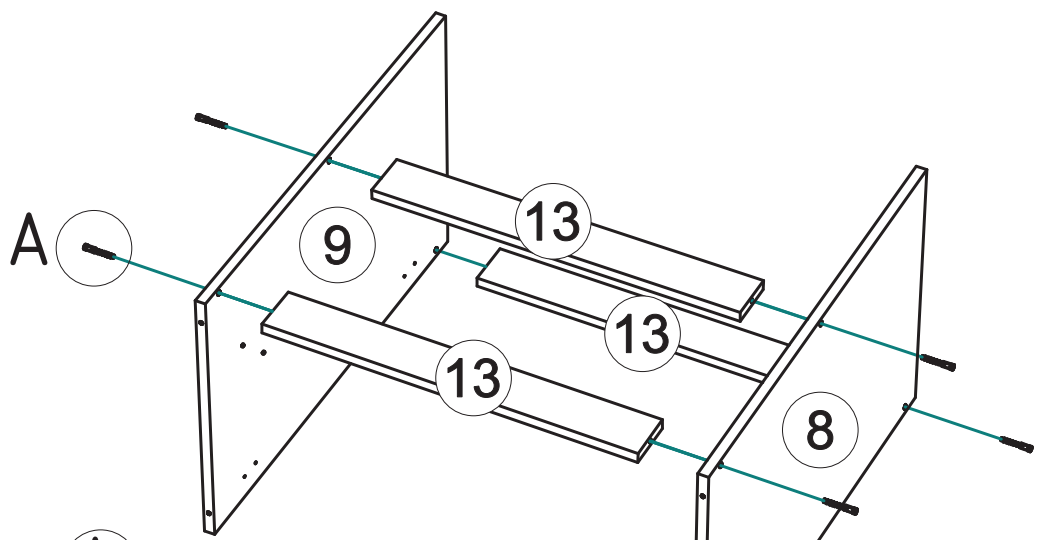
1



x16 x2 x2



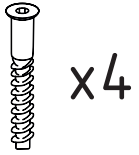
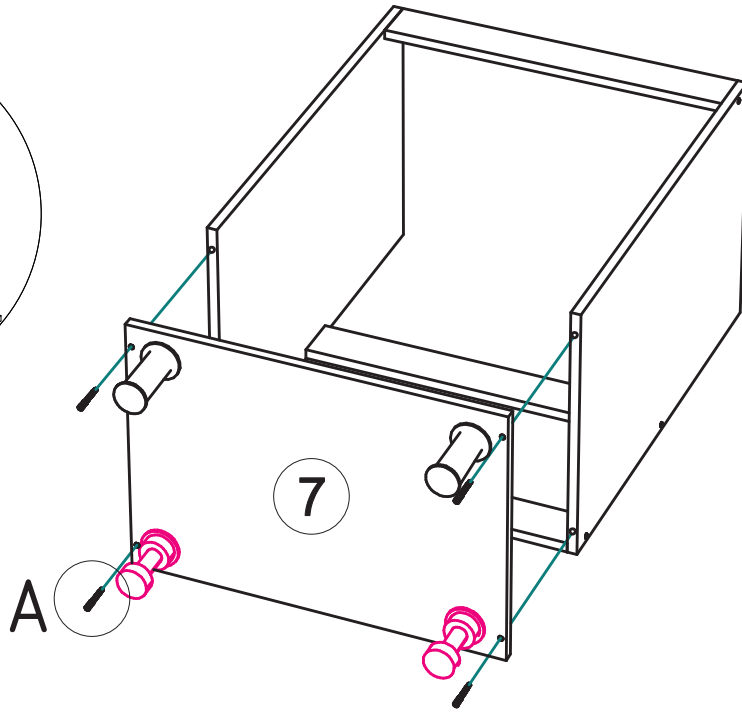
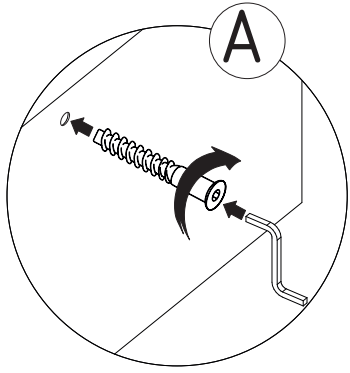
2



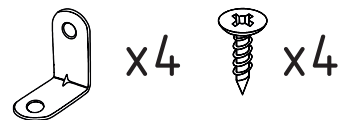
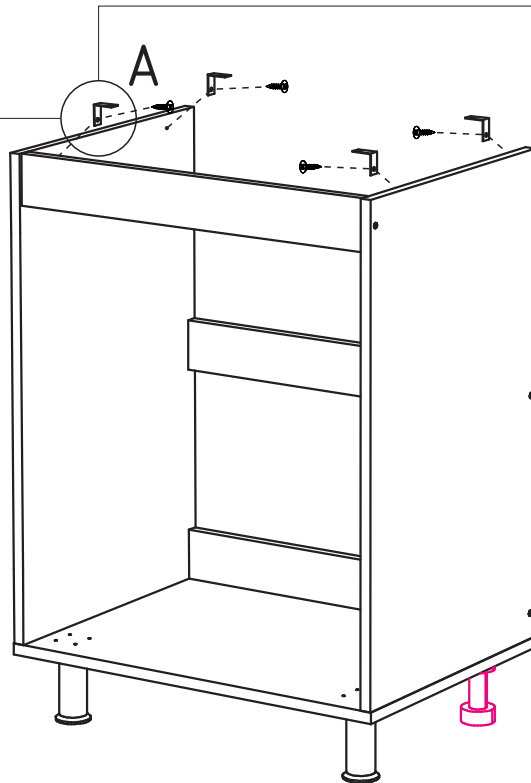
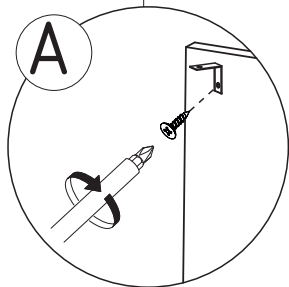
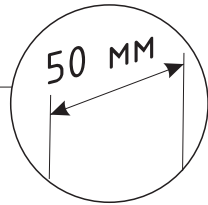
x6

6

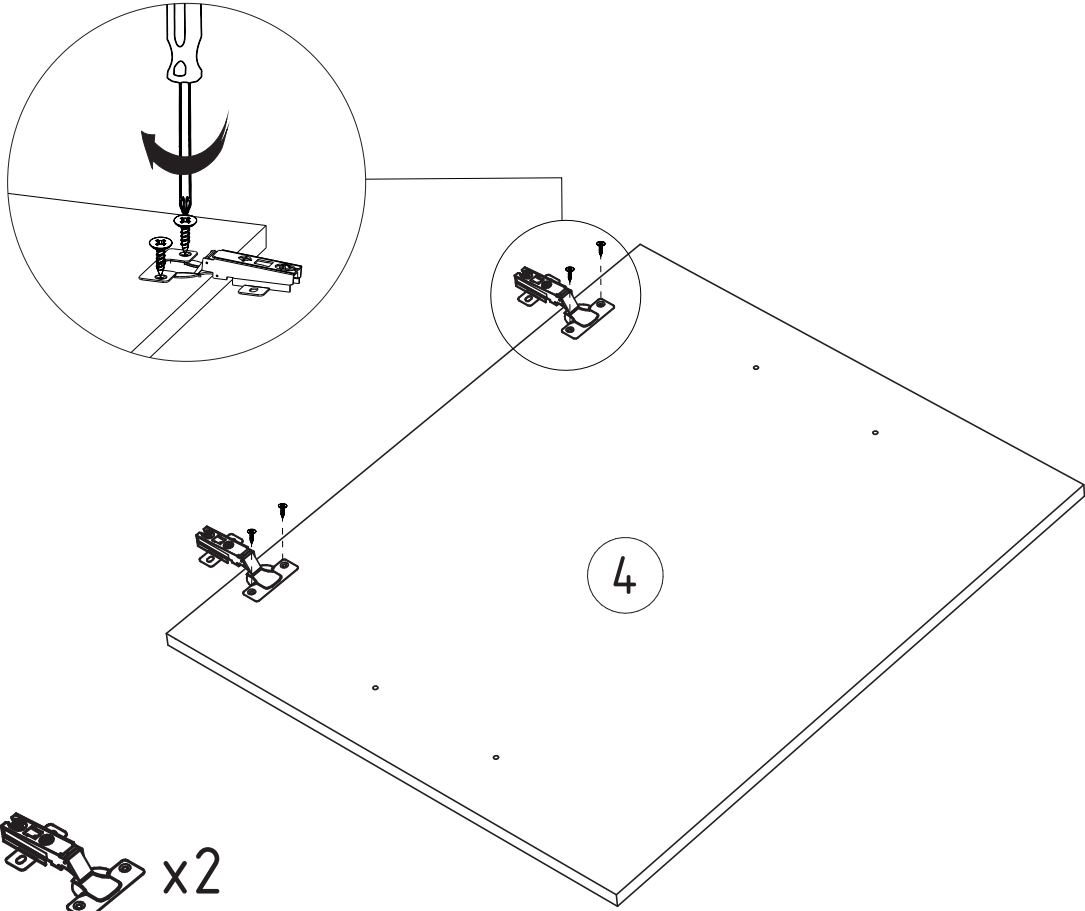
3



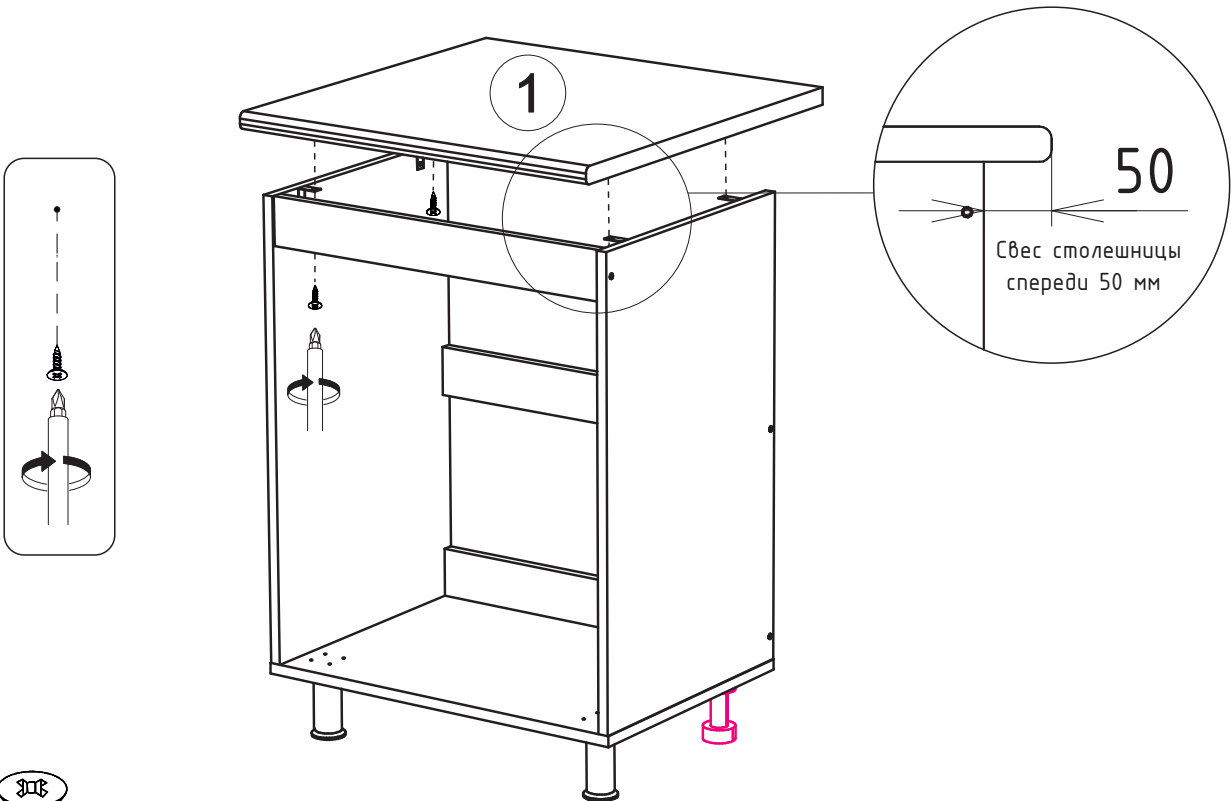
4



5



6

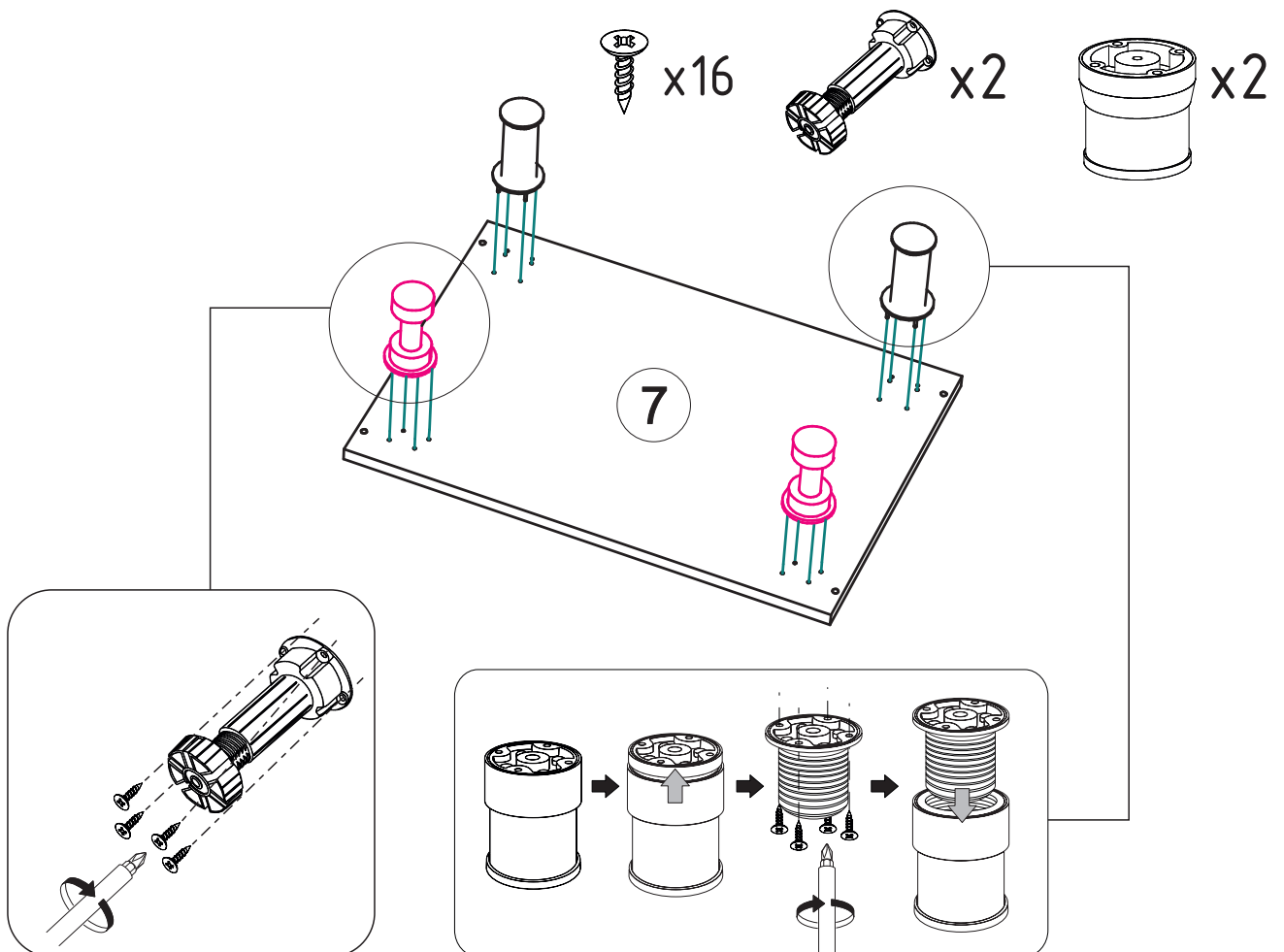
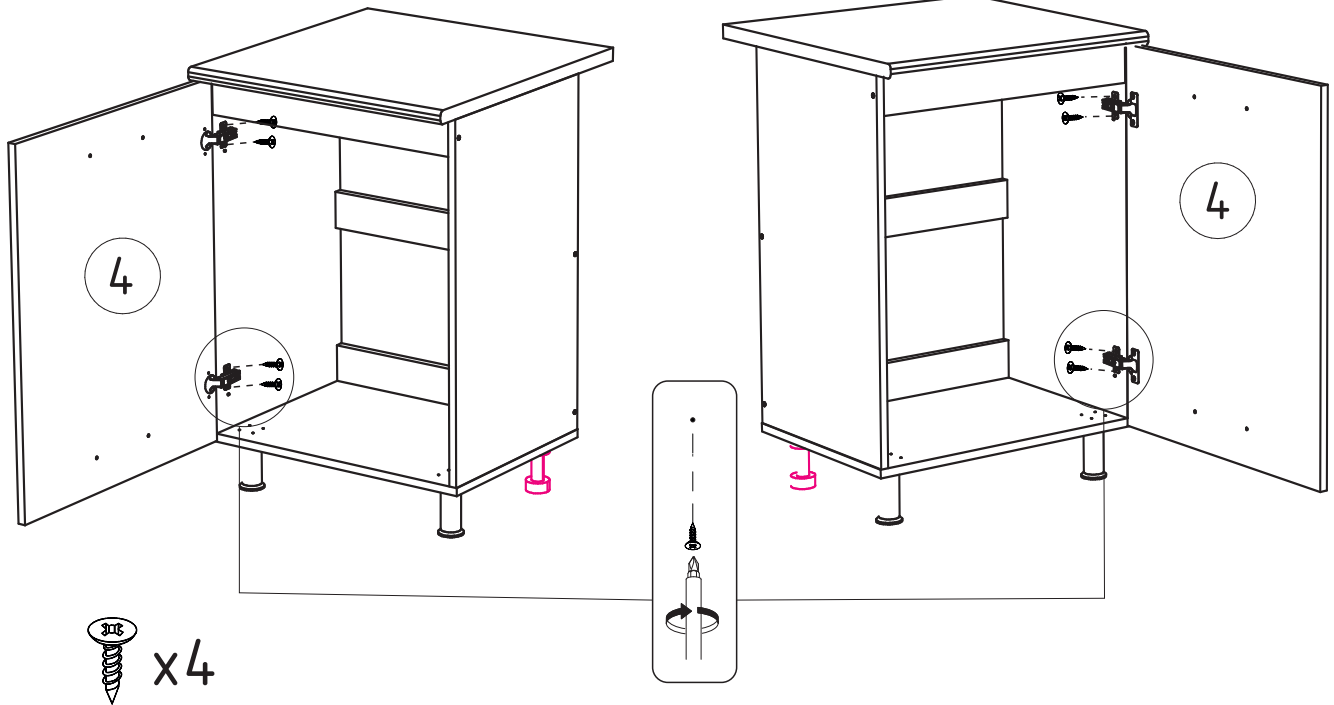


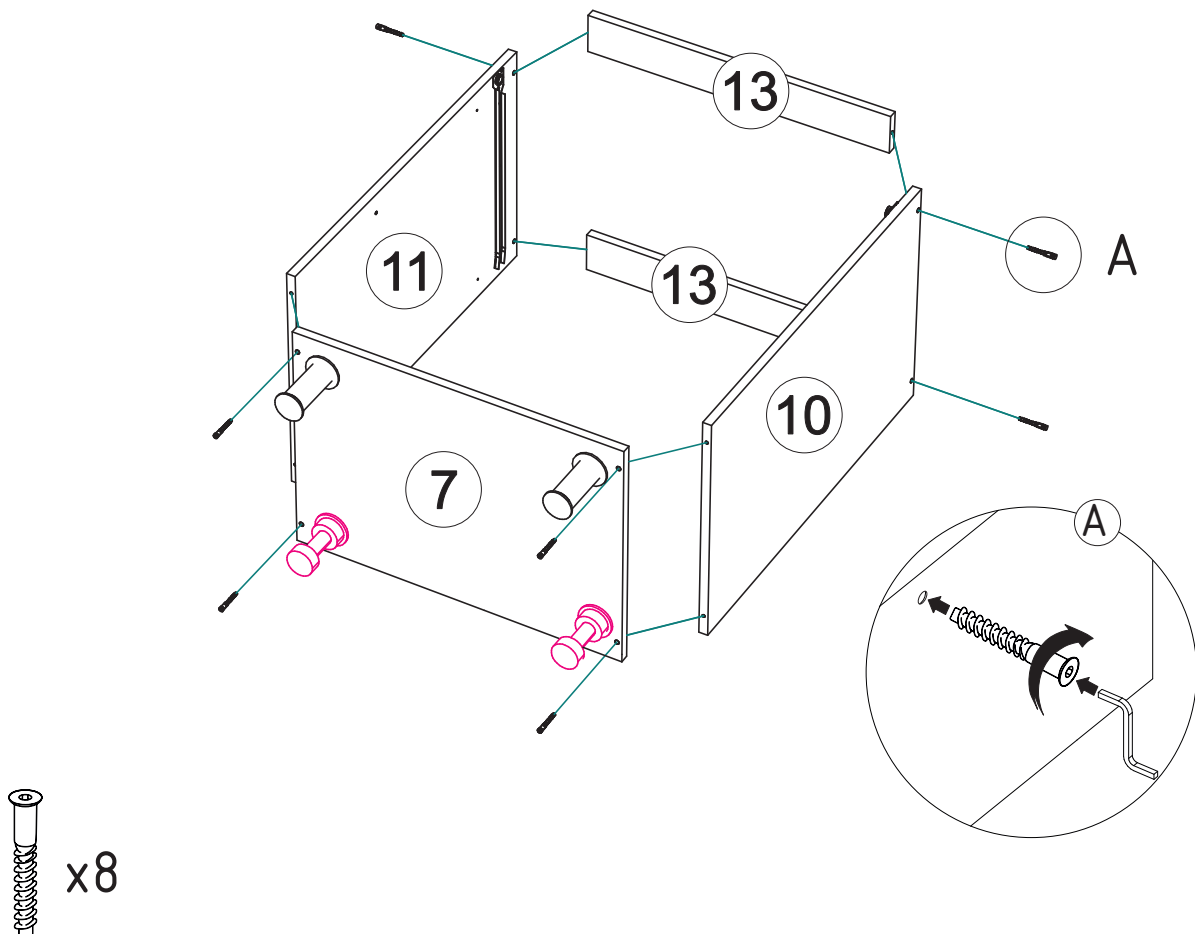
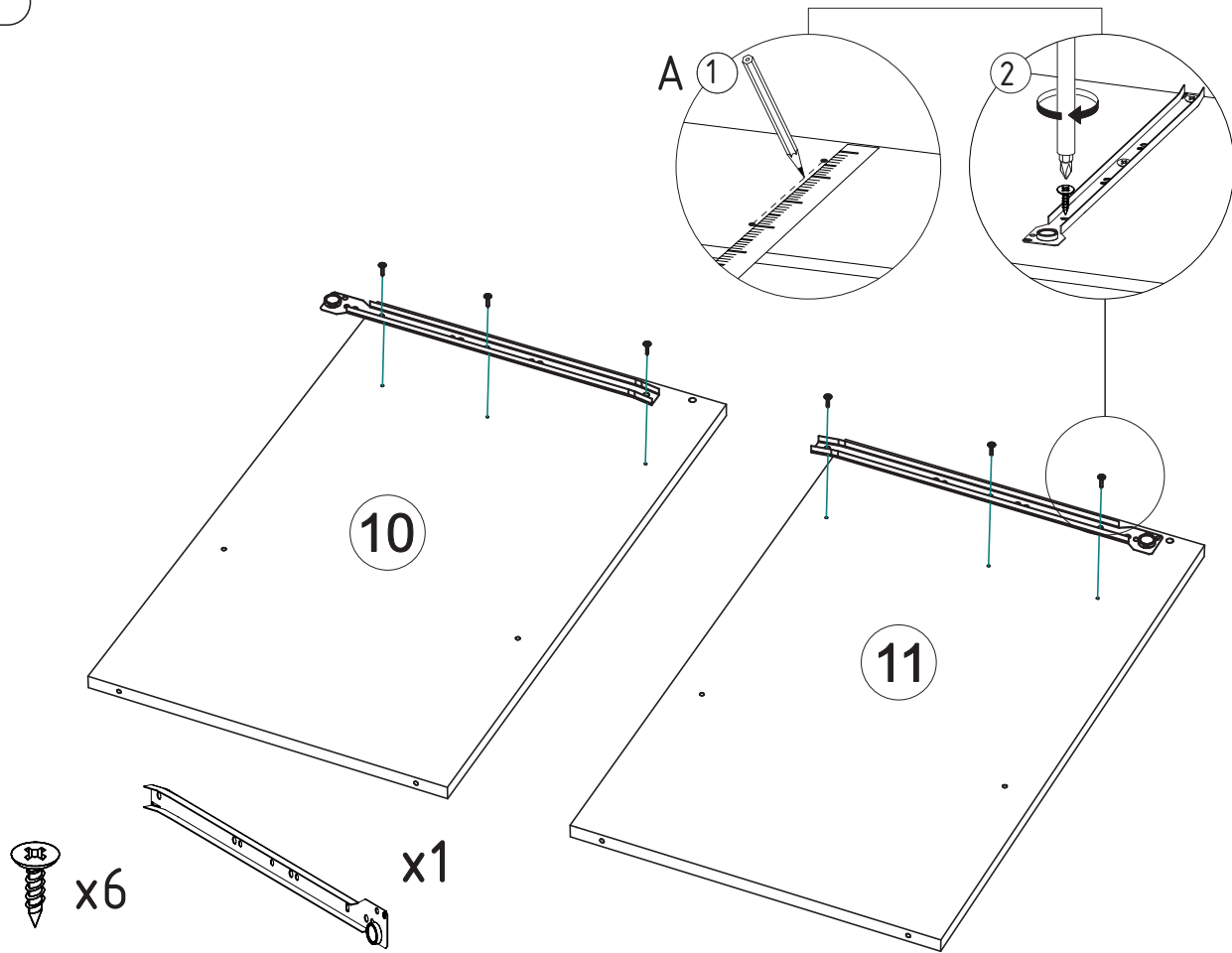
8

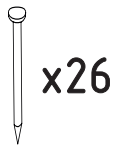
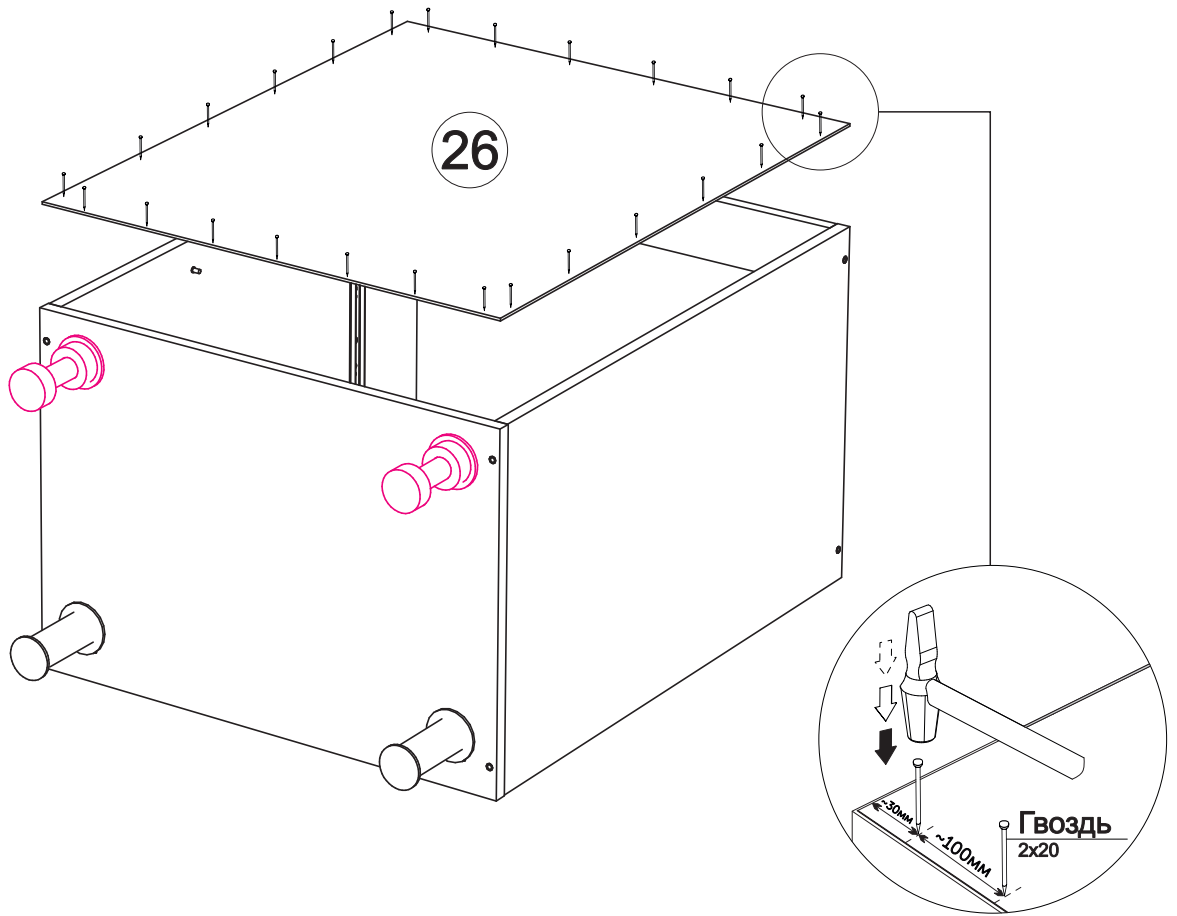
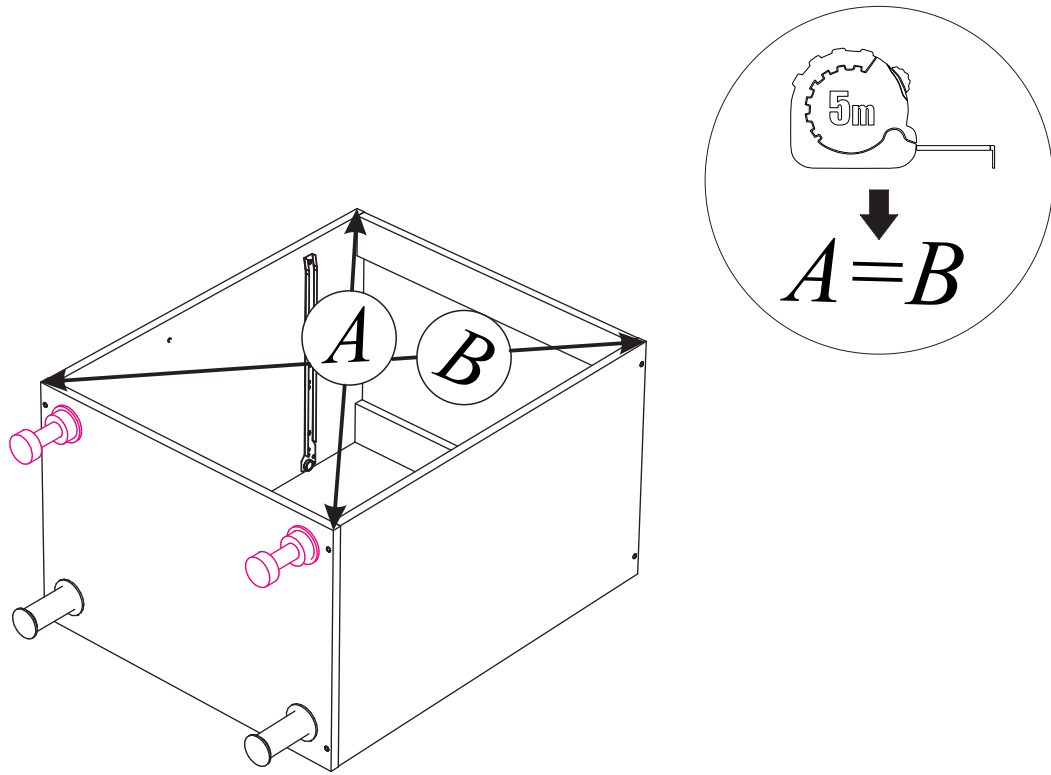


## Левая мойка

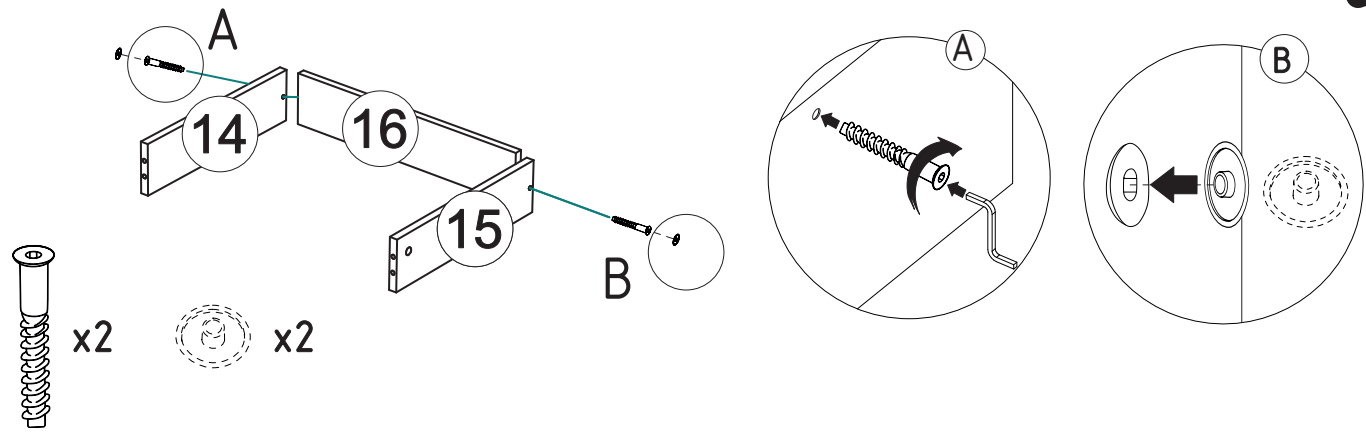
## Правая мойка



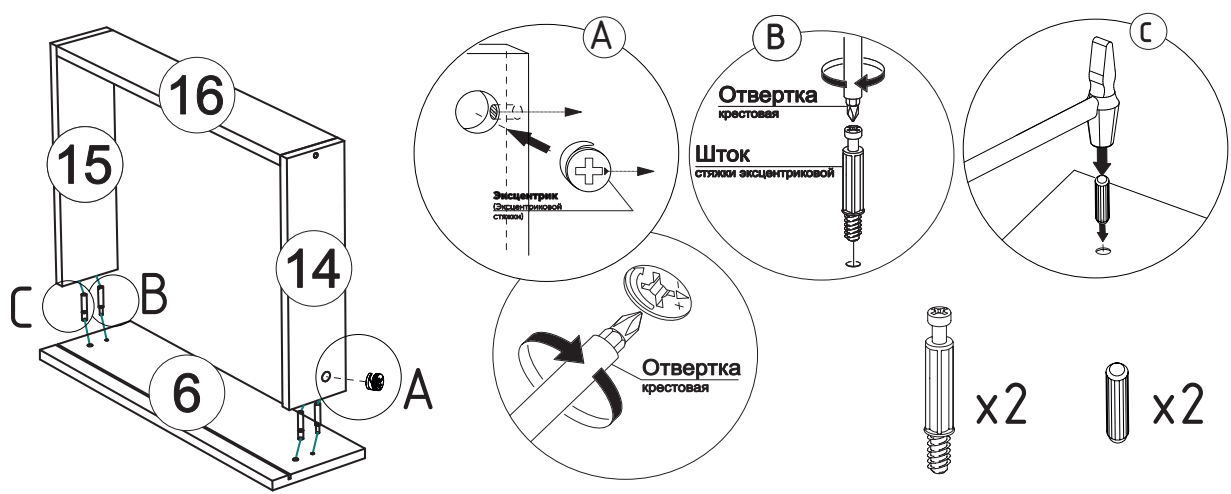




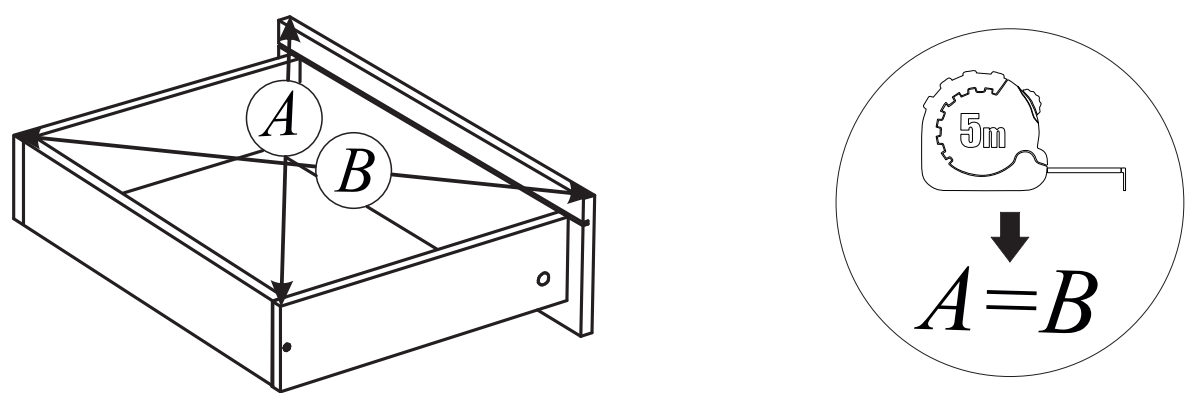
13



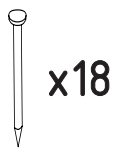
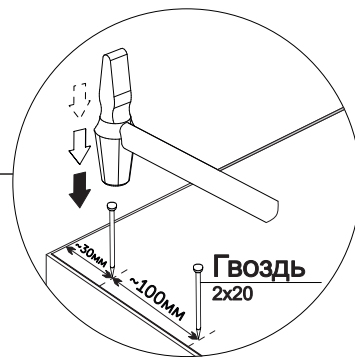
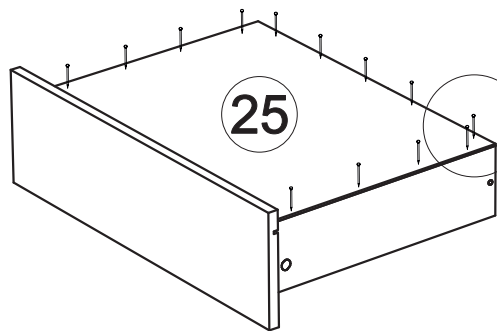
14



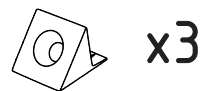
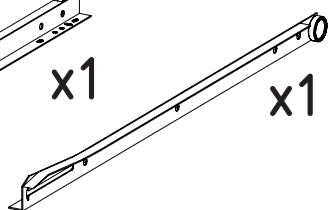
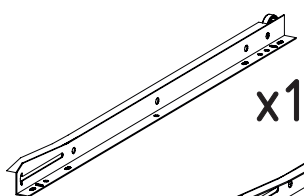
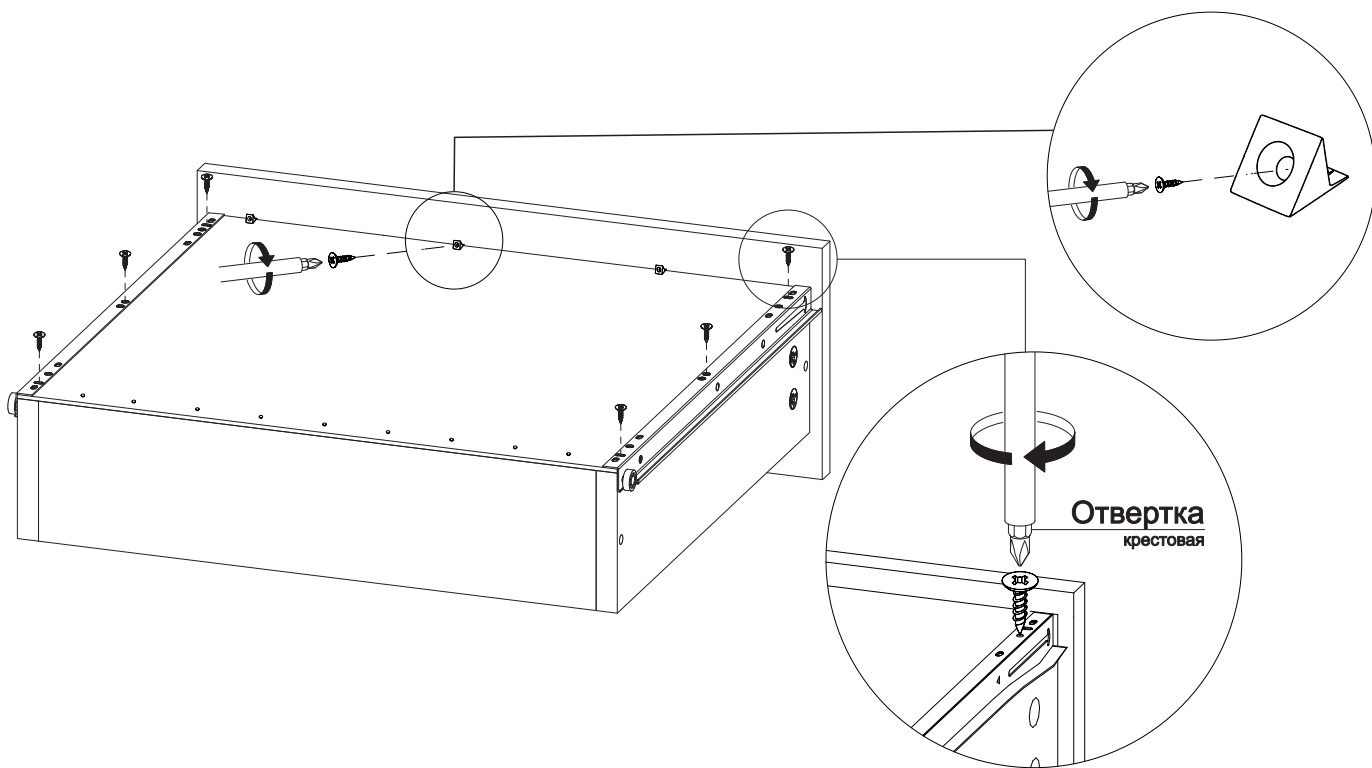
15



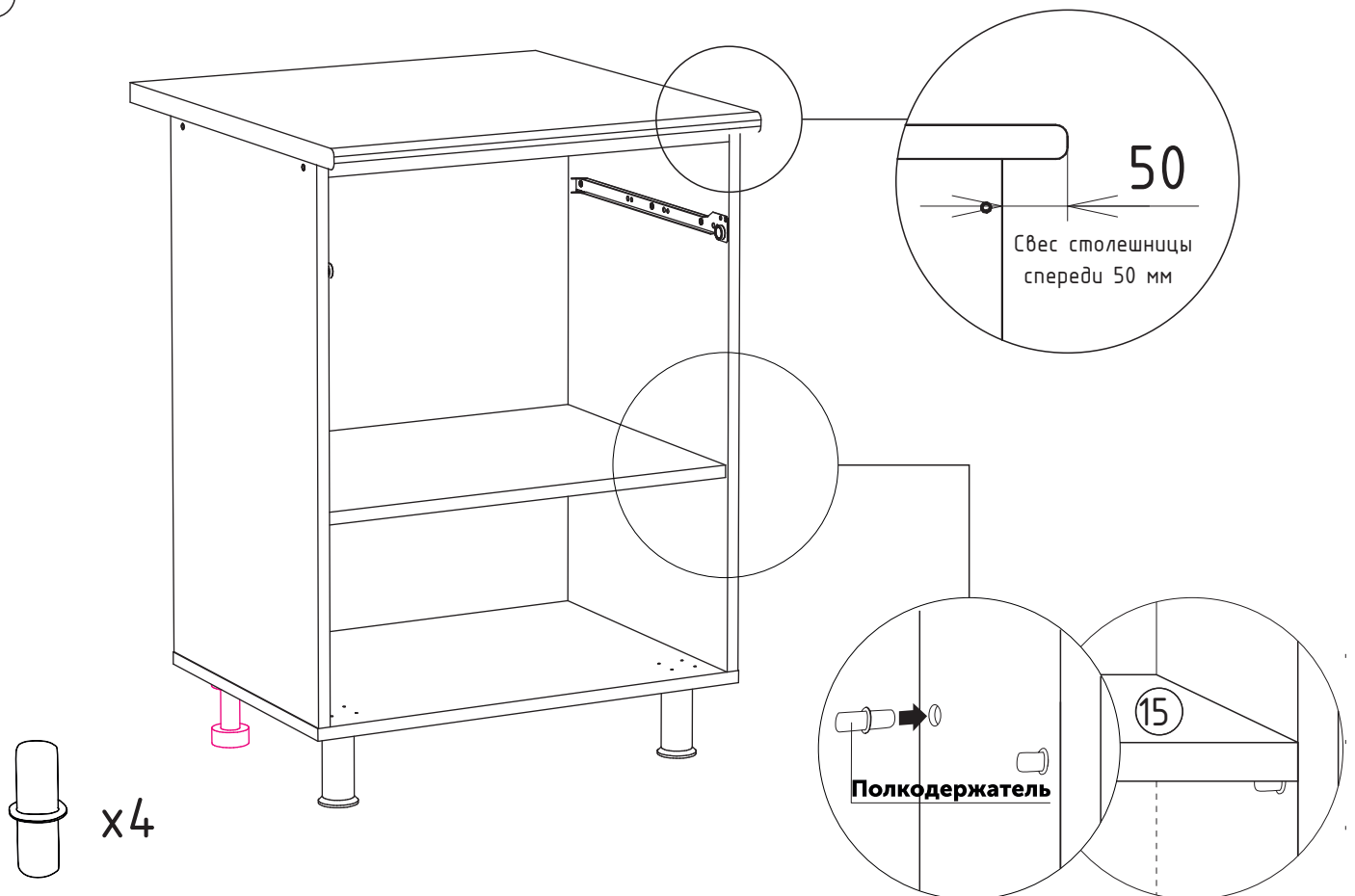
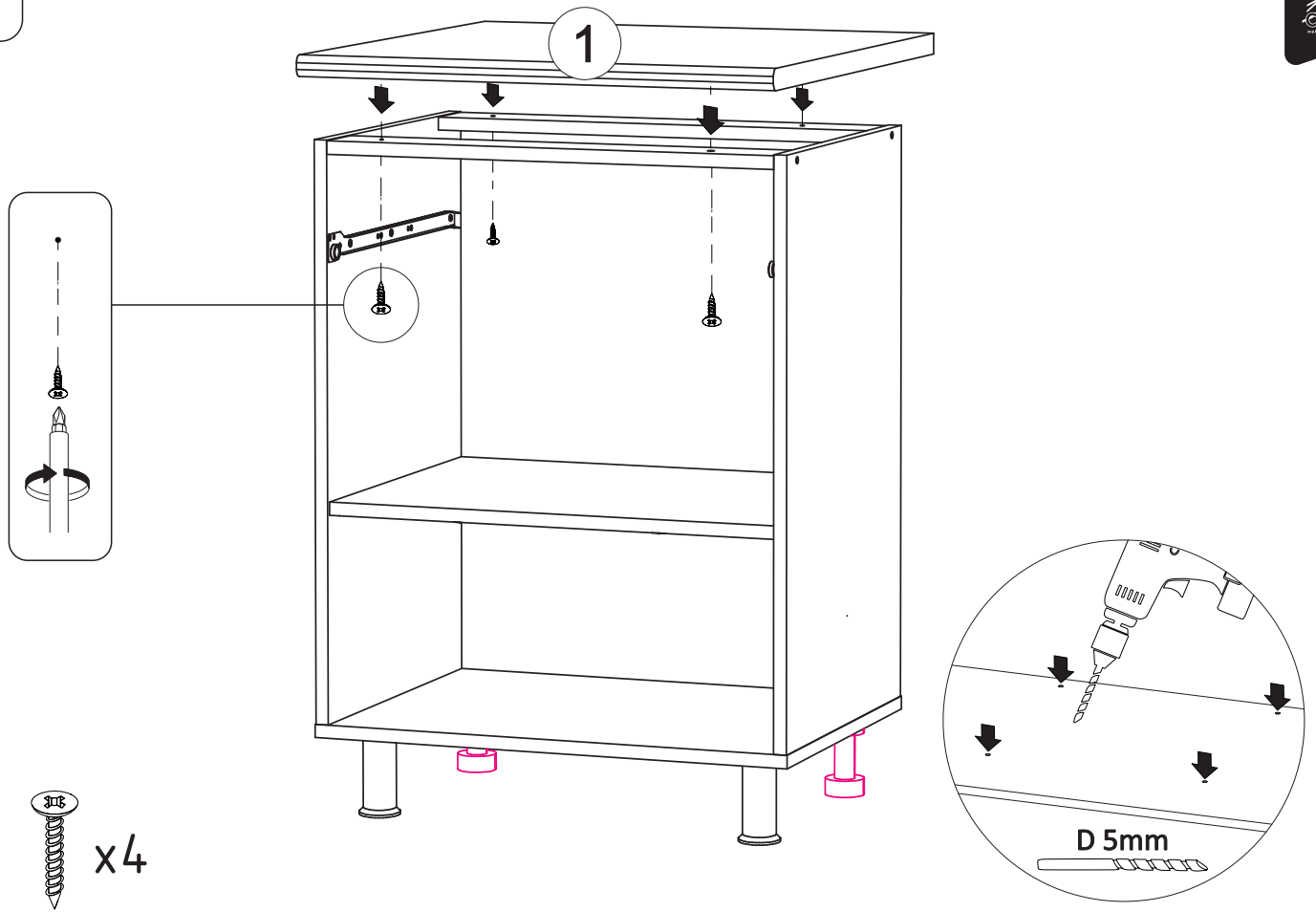
16

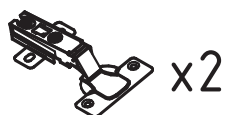
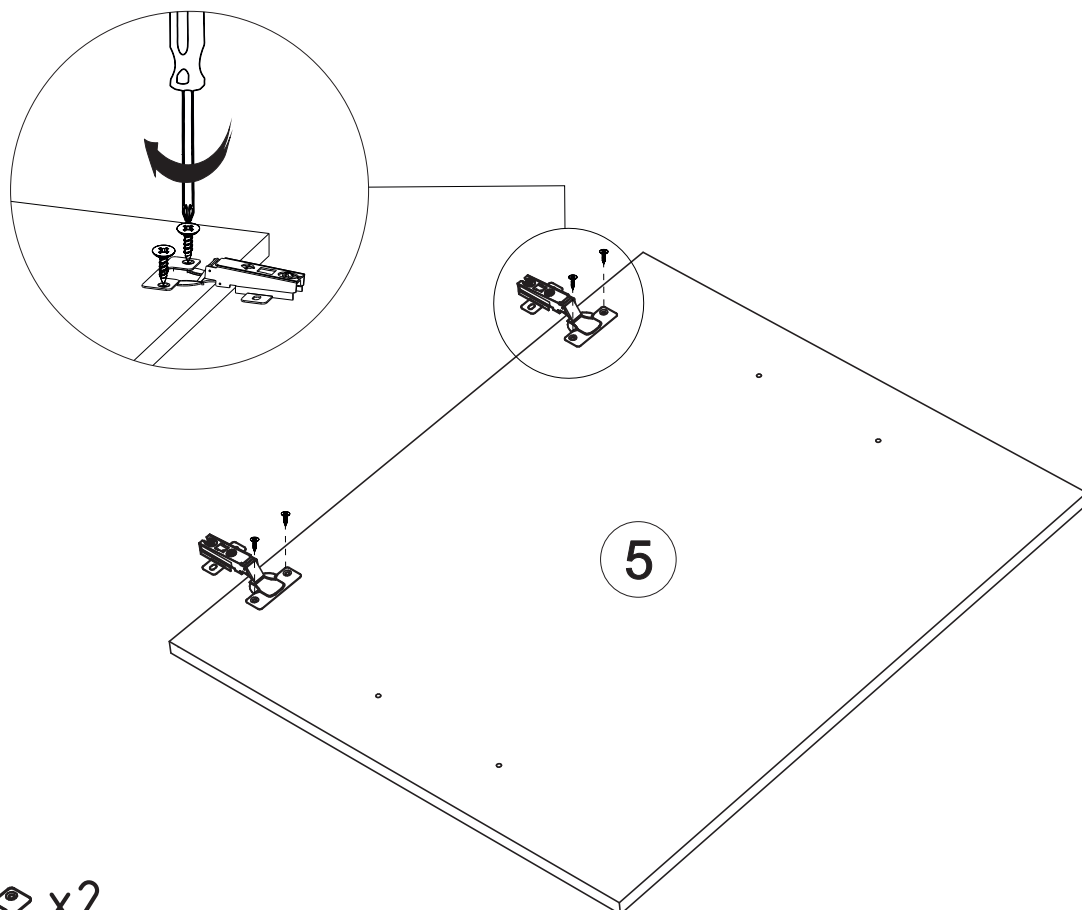
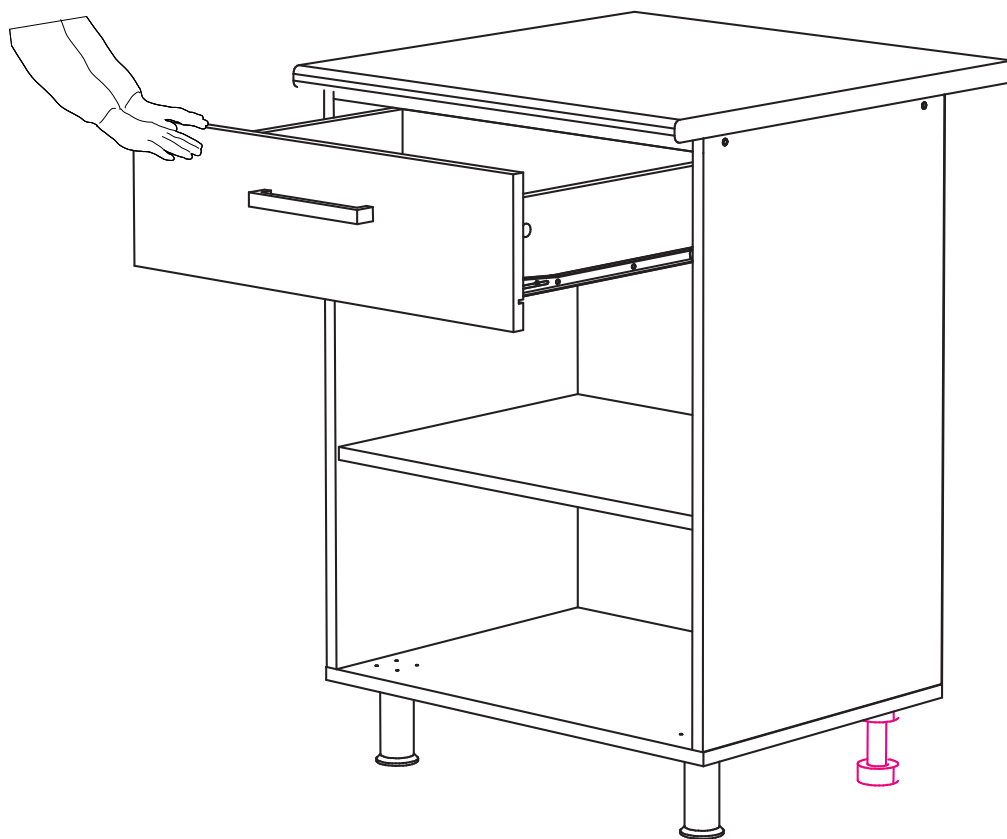


17



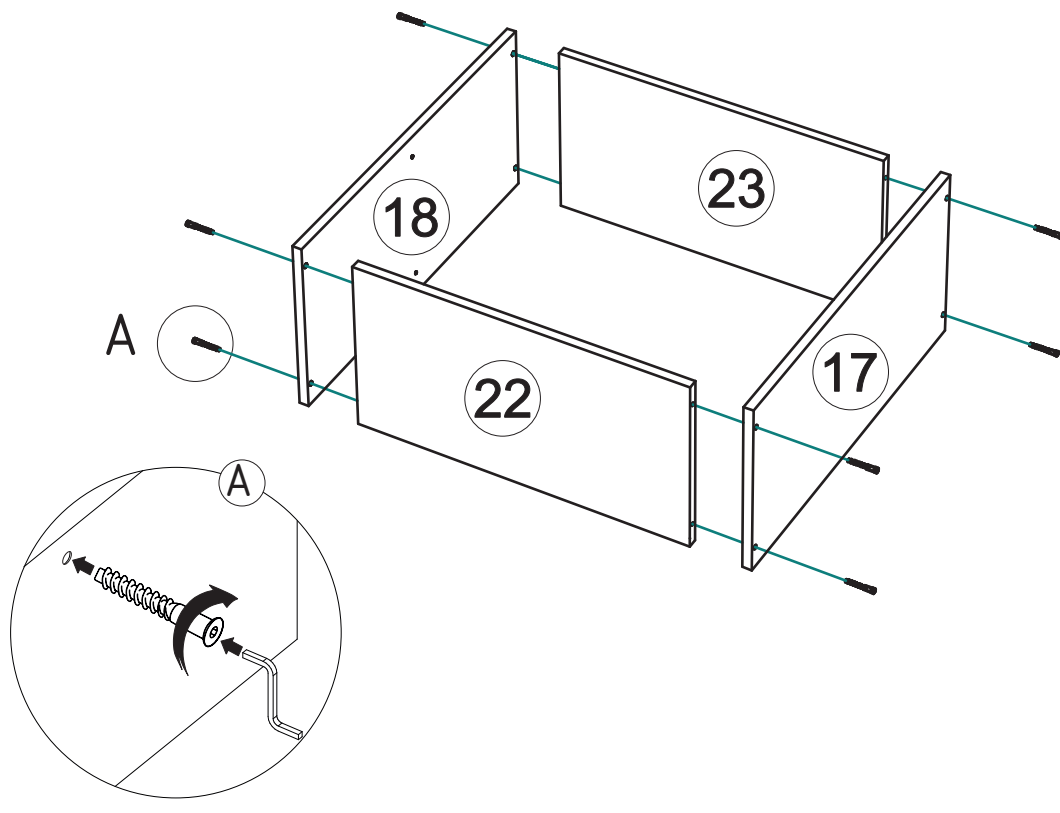
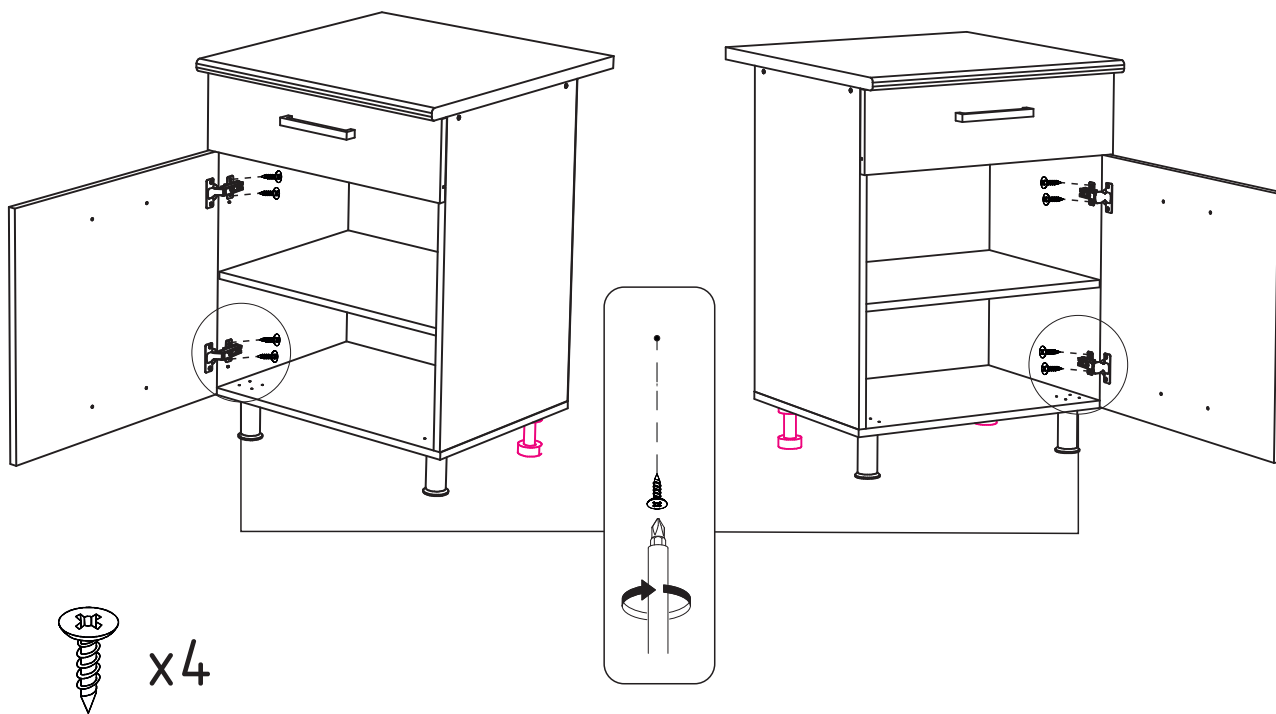
13



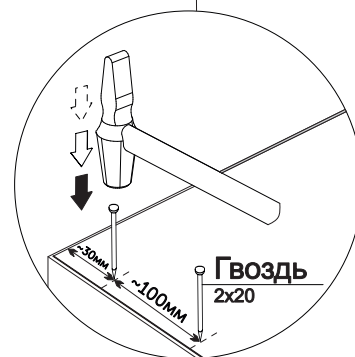
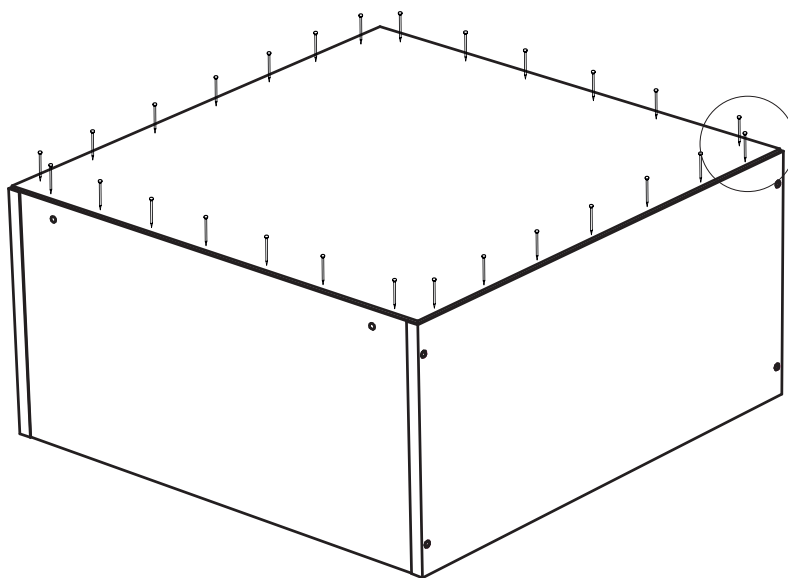
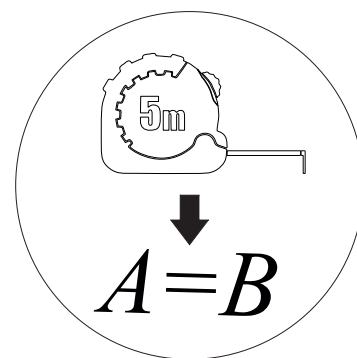
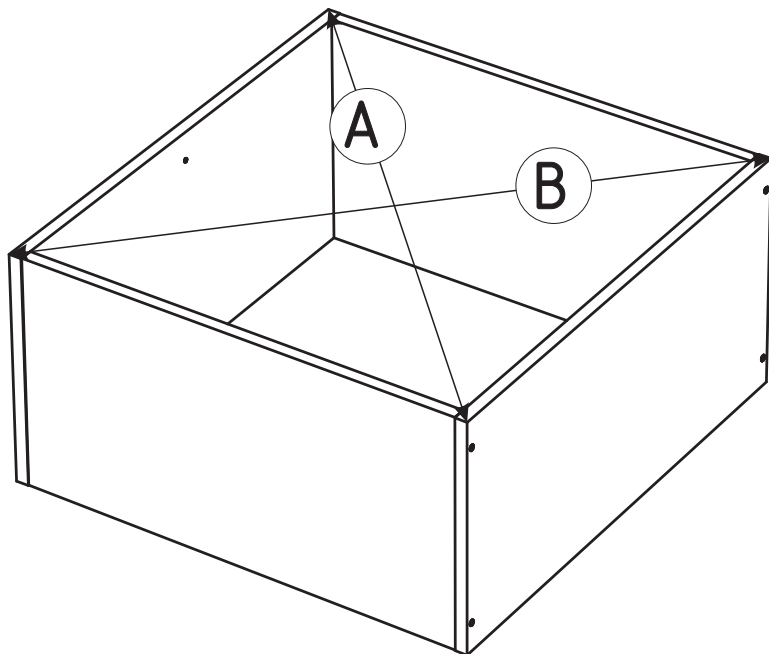


Левое открытие

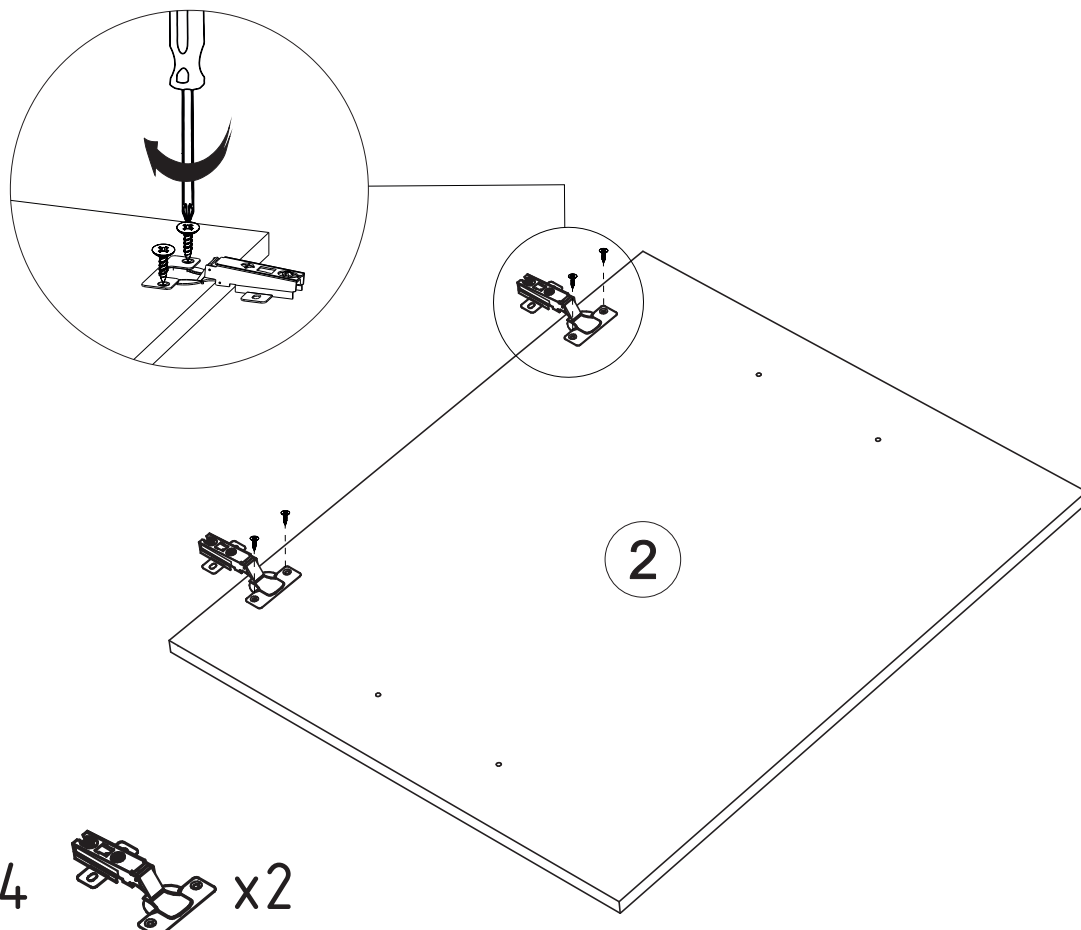
Правое открытие





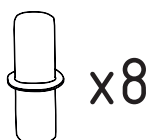
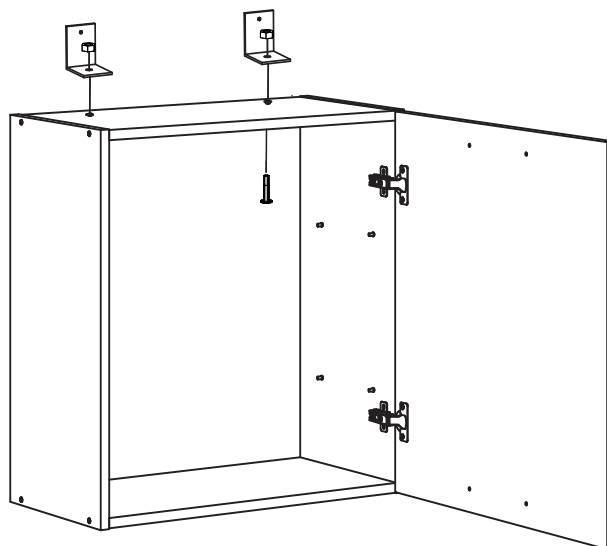
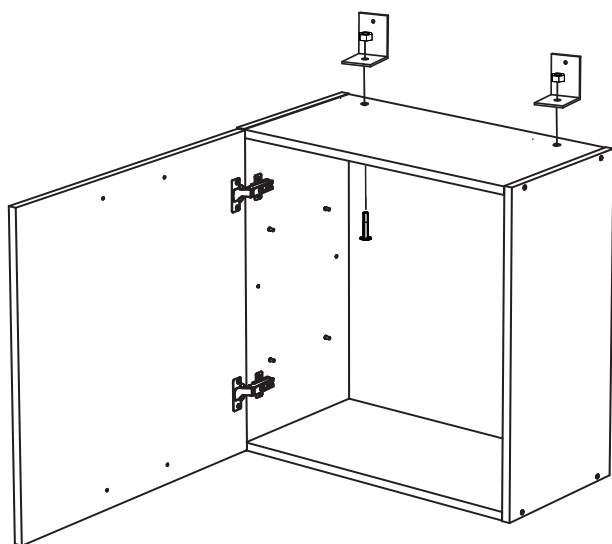


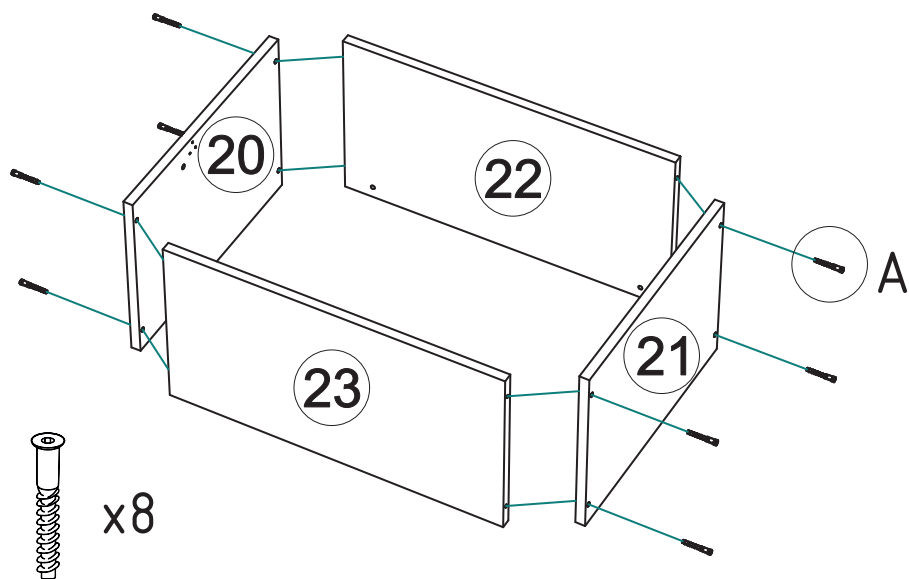
x24




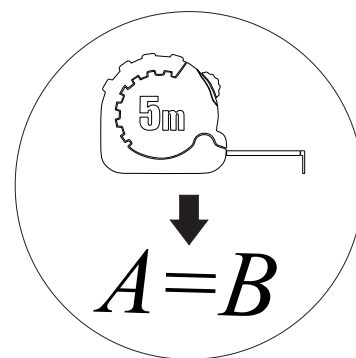
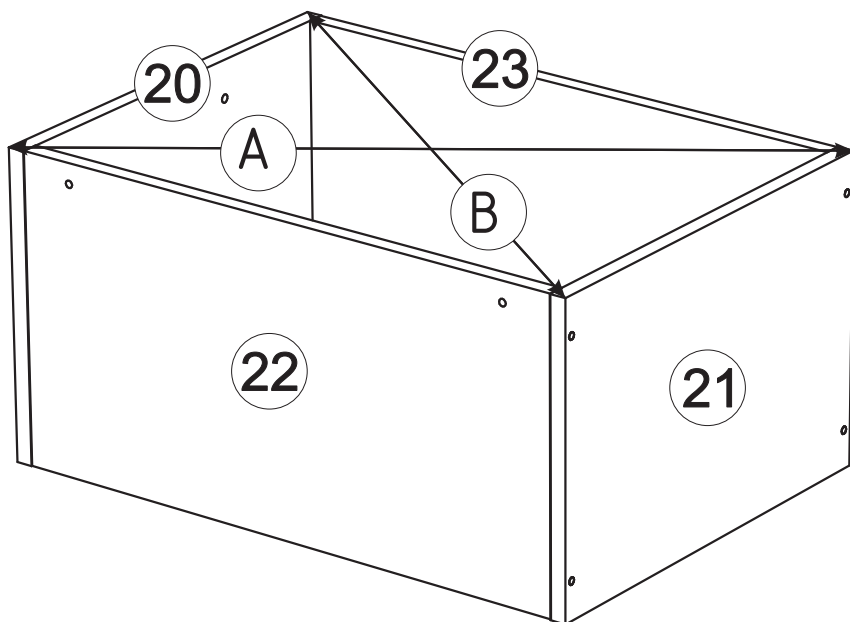
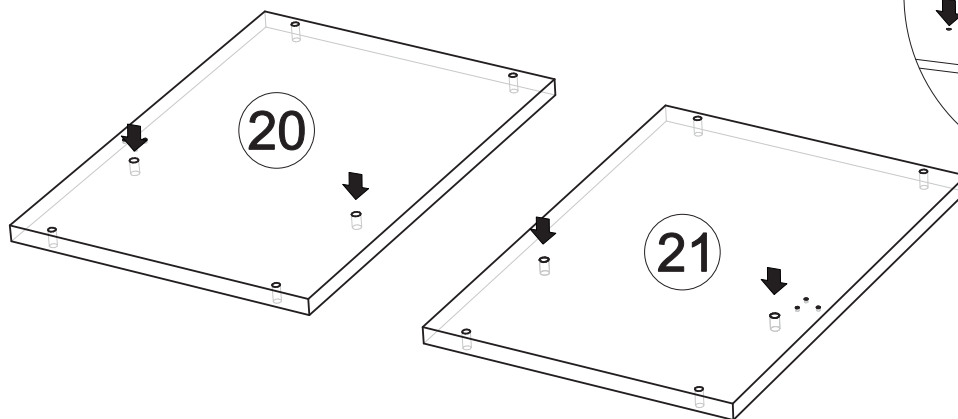
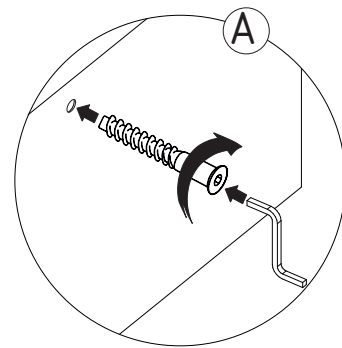
Левая сушка

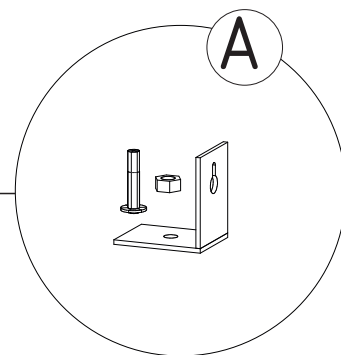
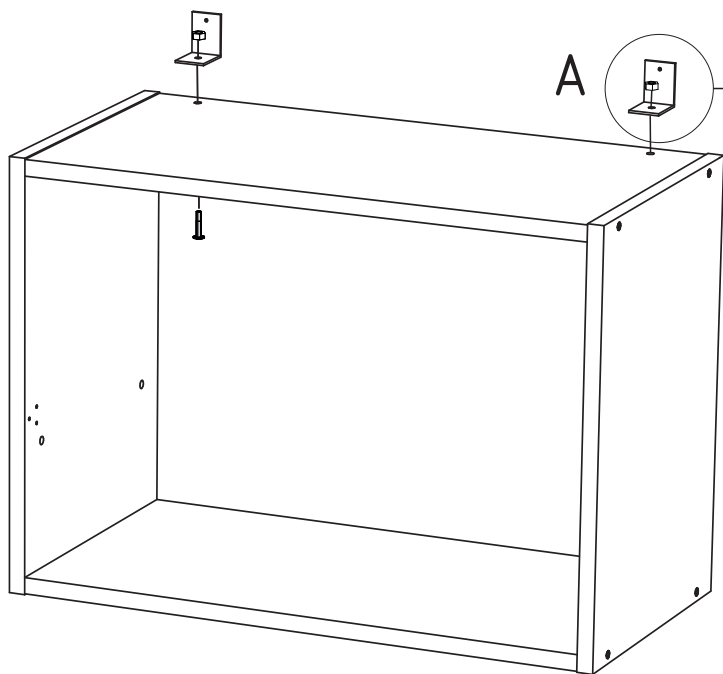
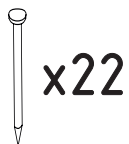
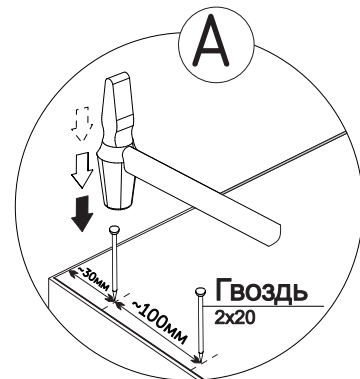
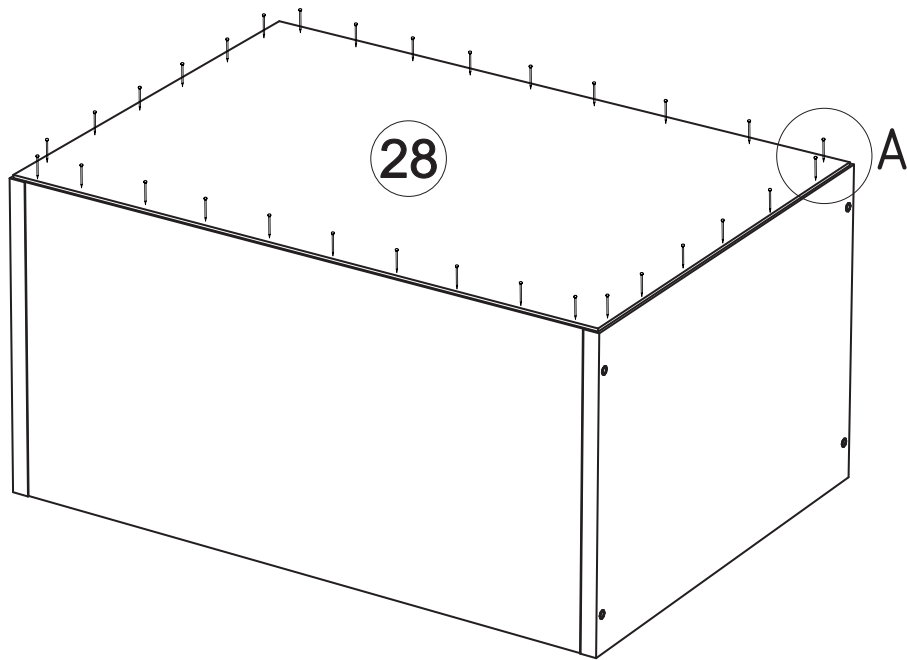
Правая сушка

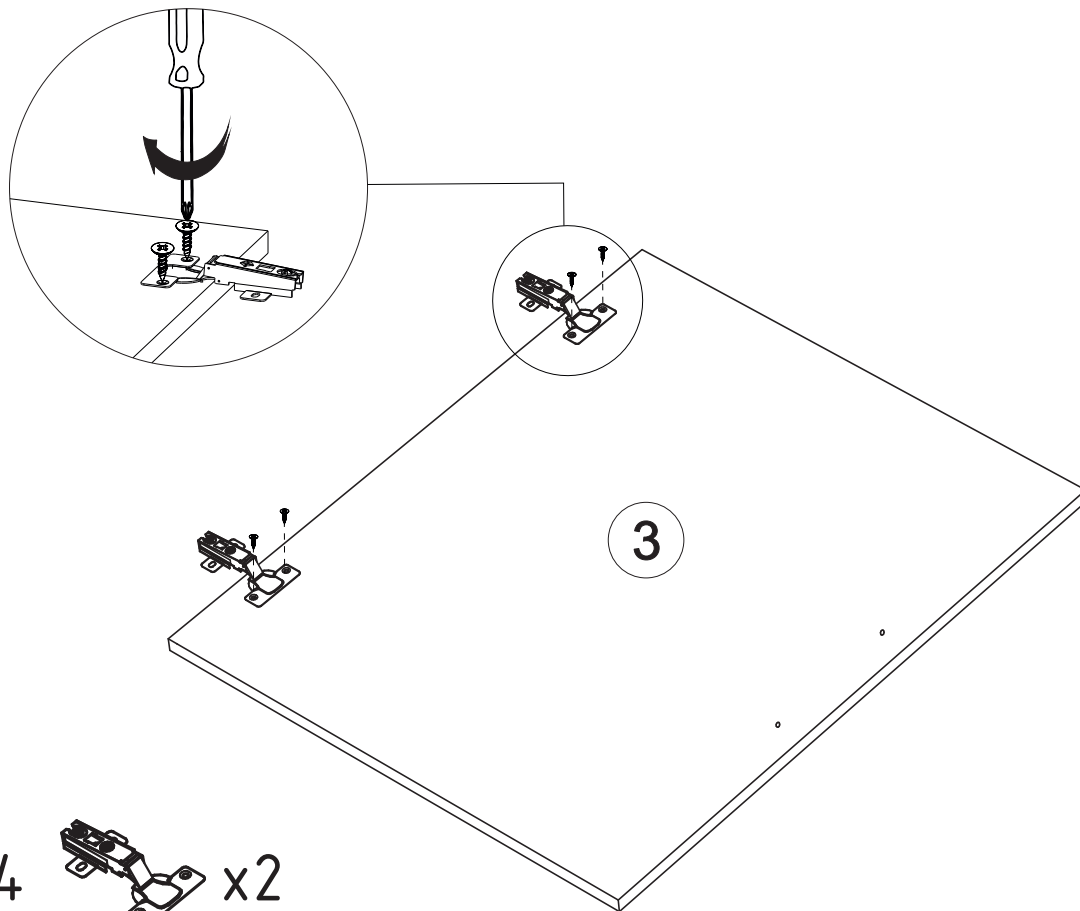




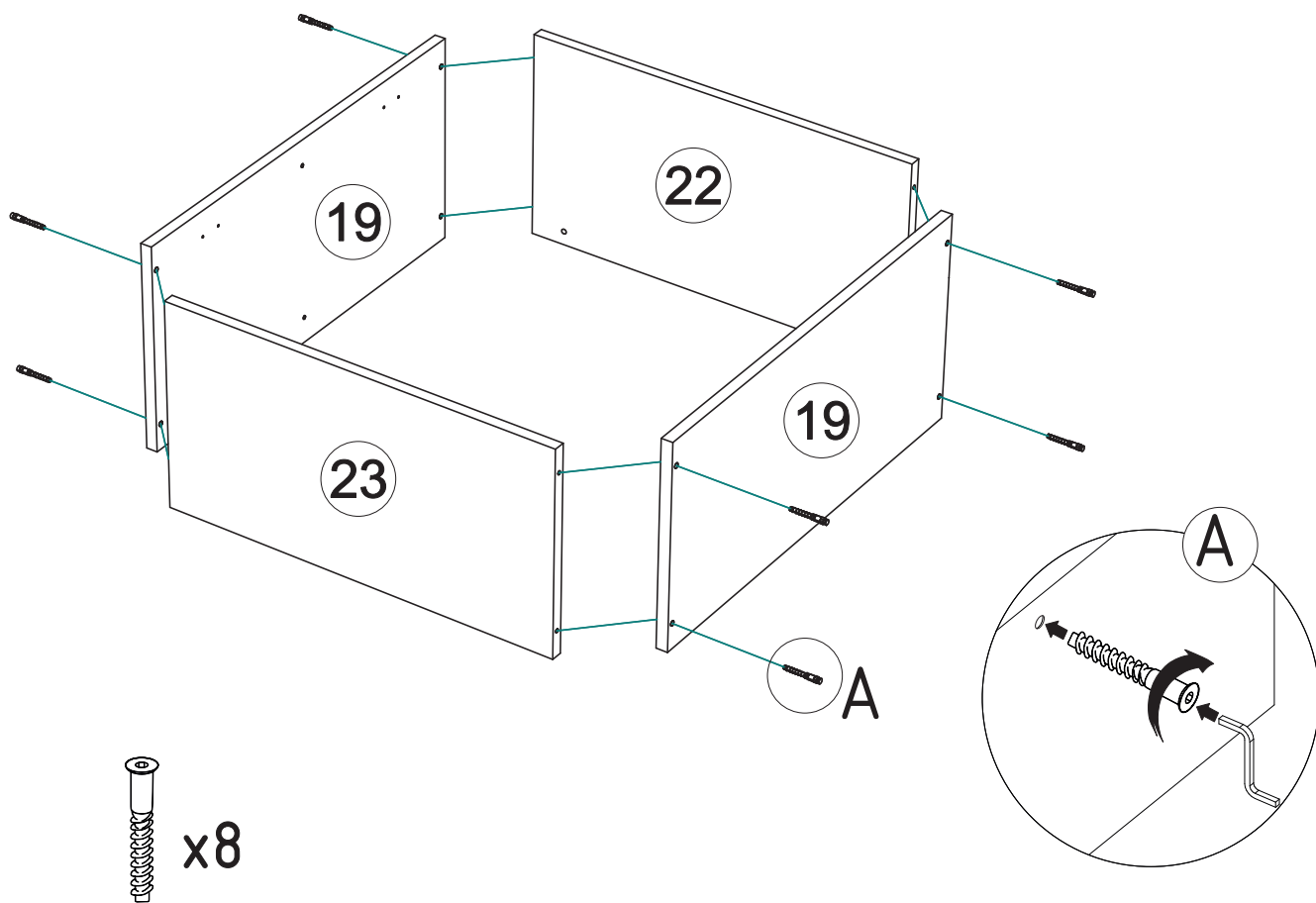
 x8




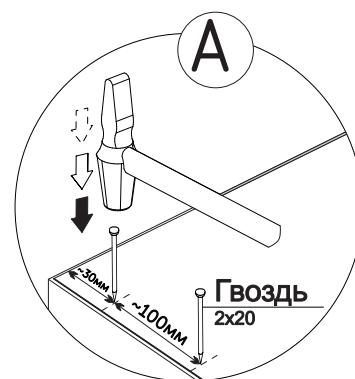
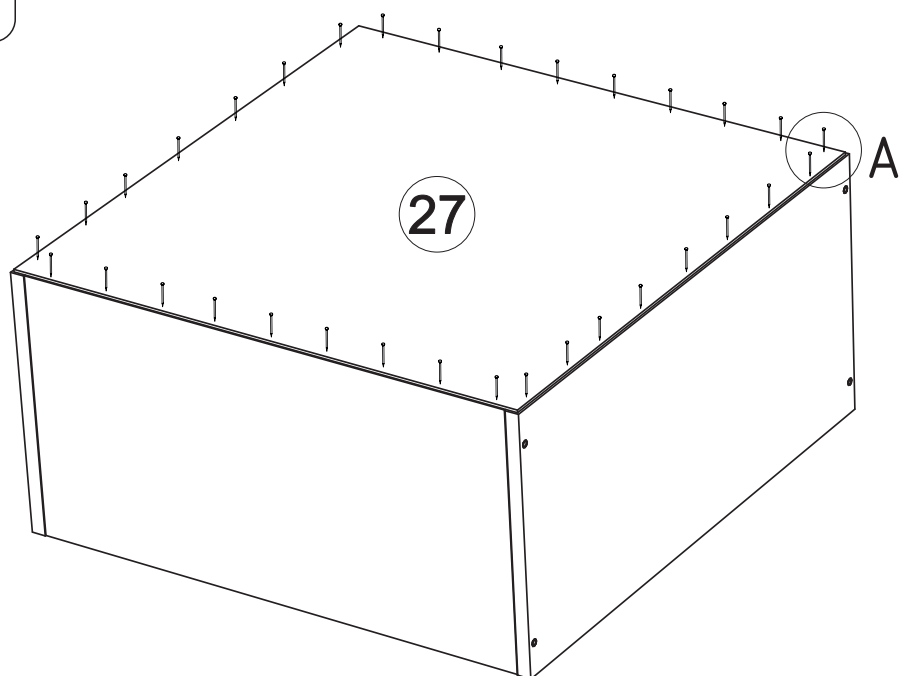
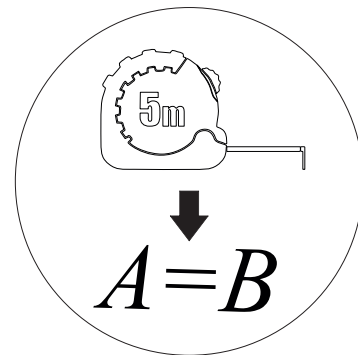
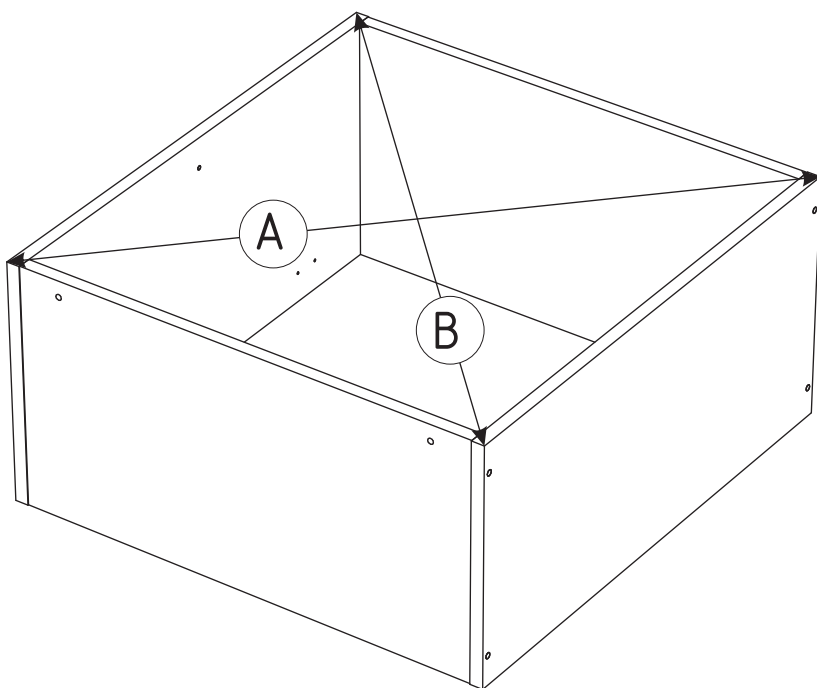




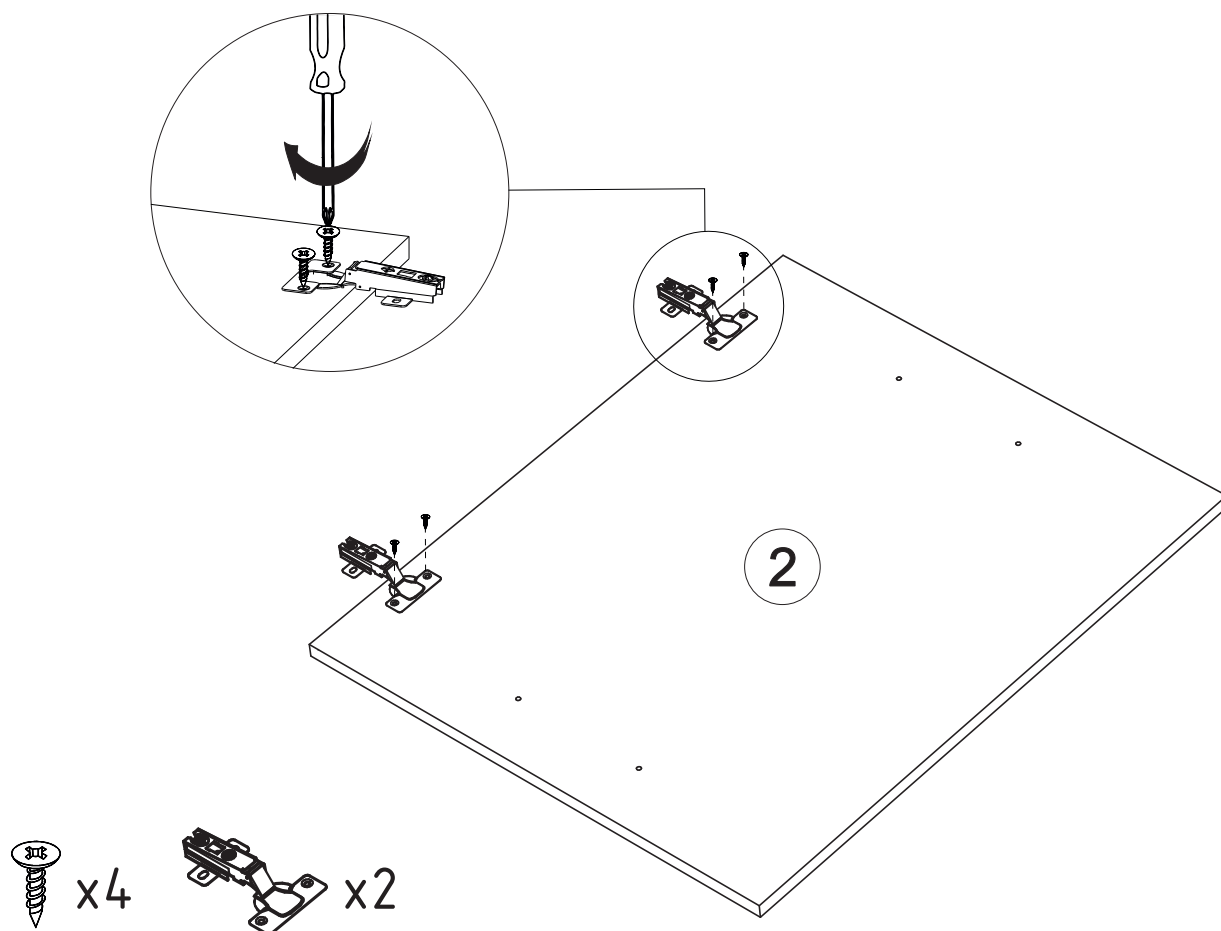
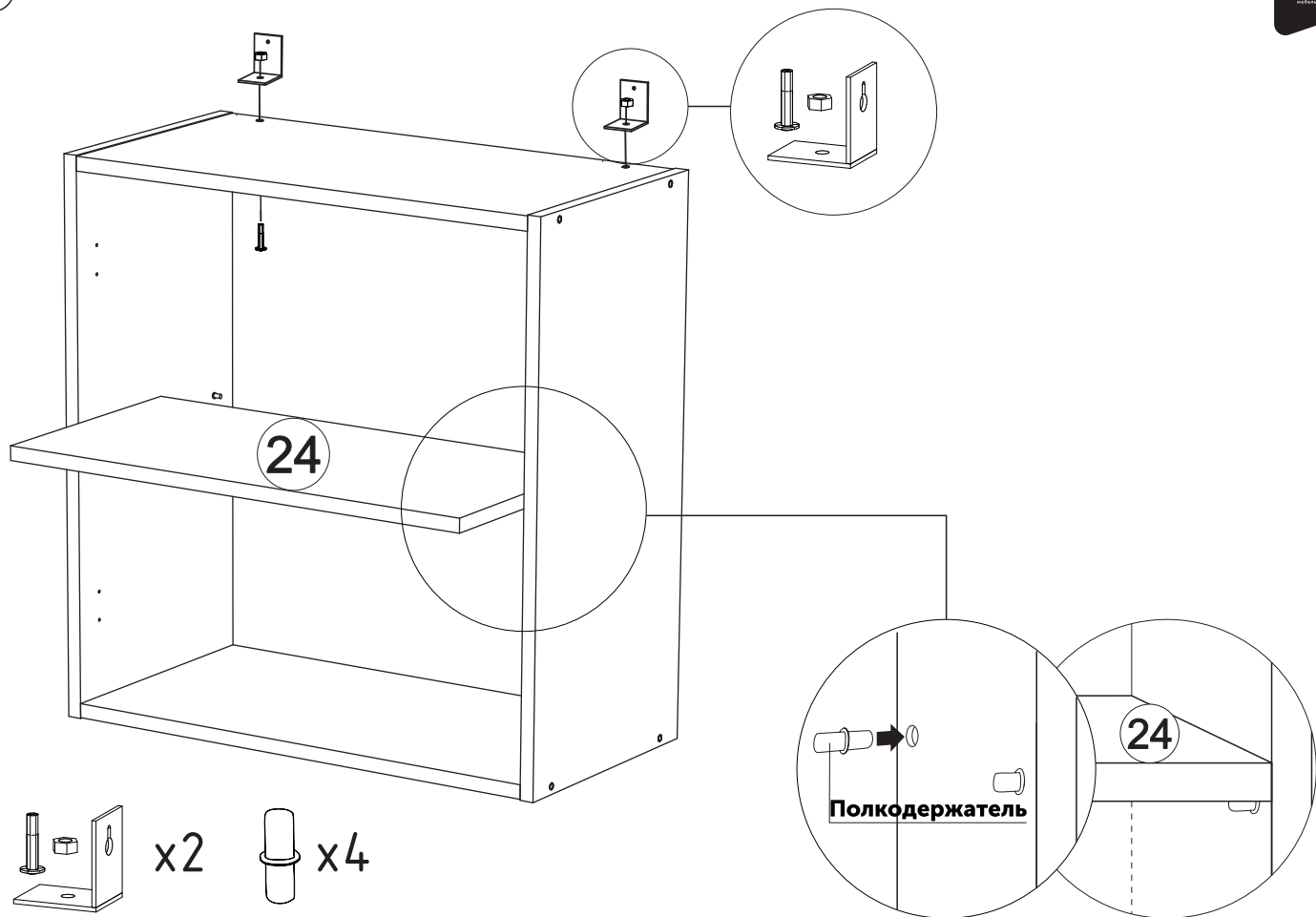
 x4
  x2

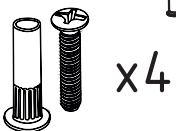
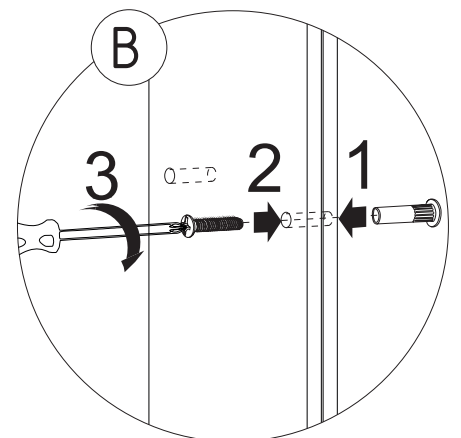
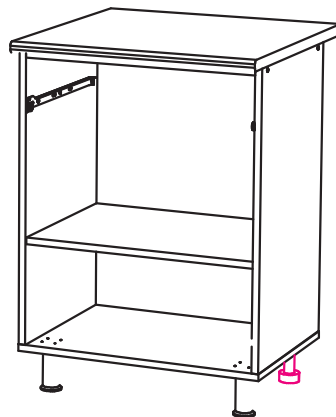
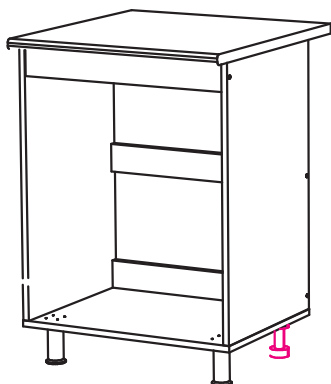
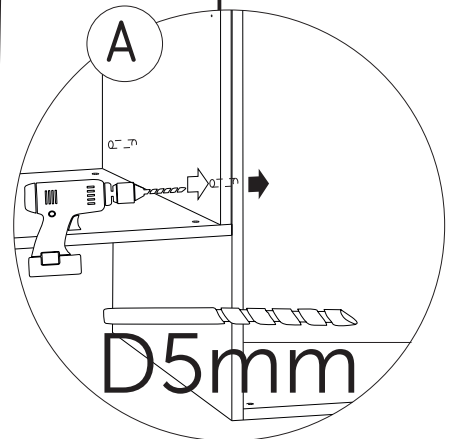
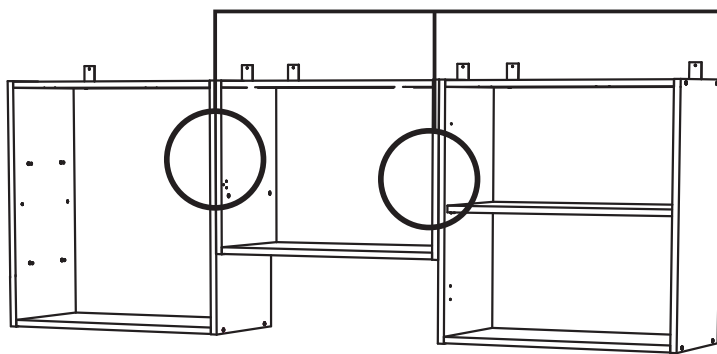
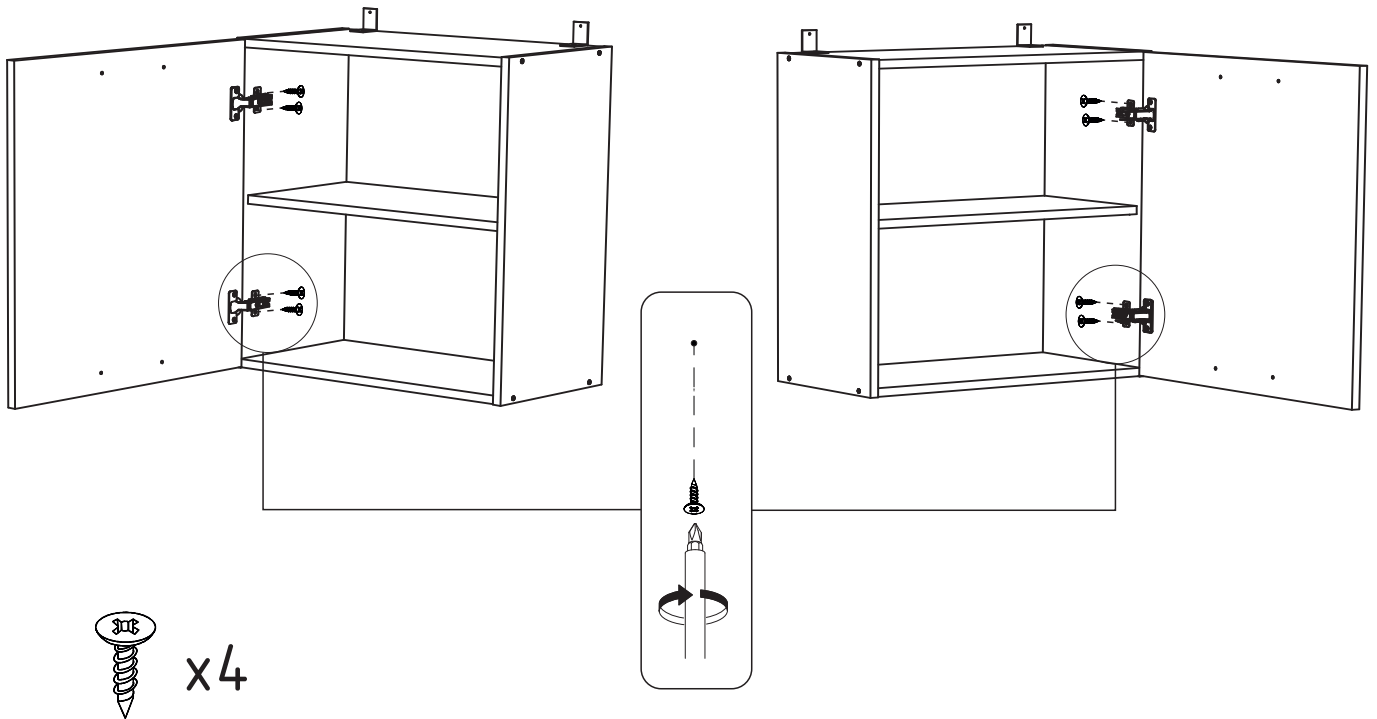


 x8

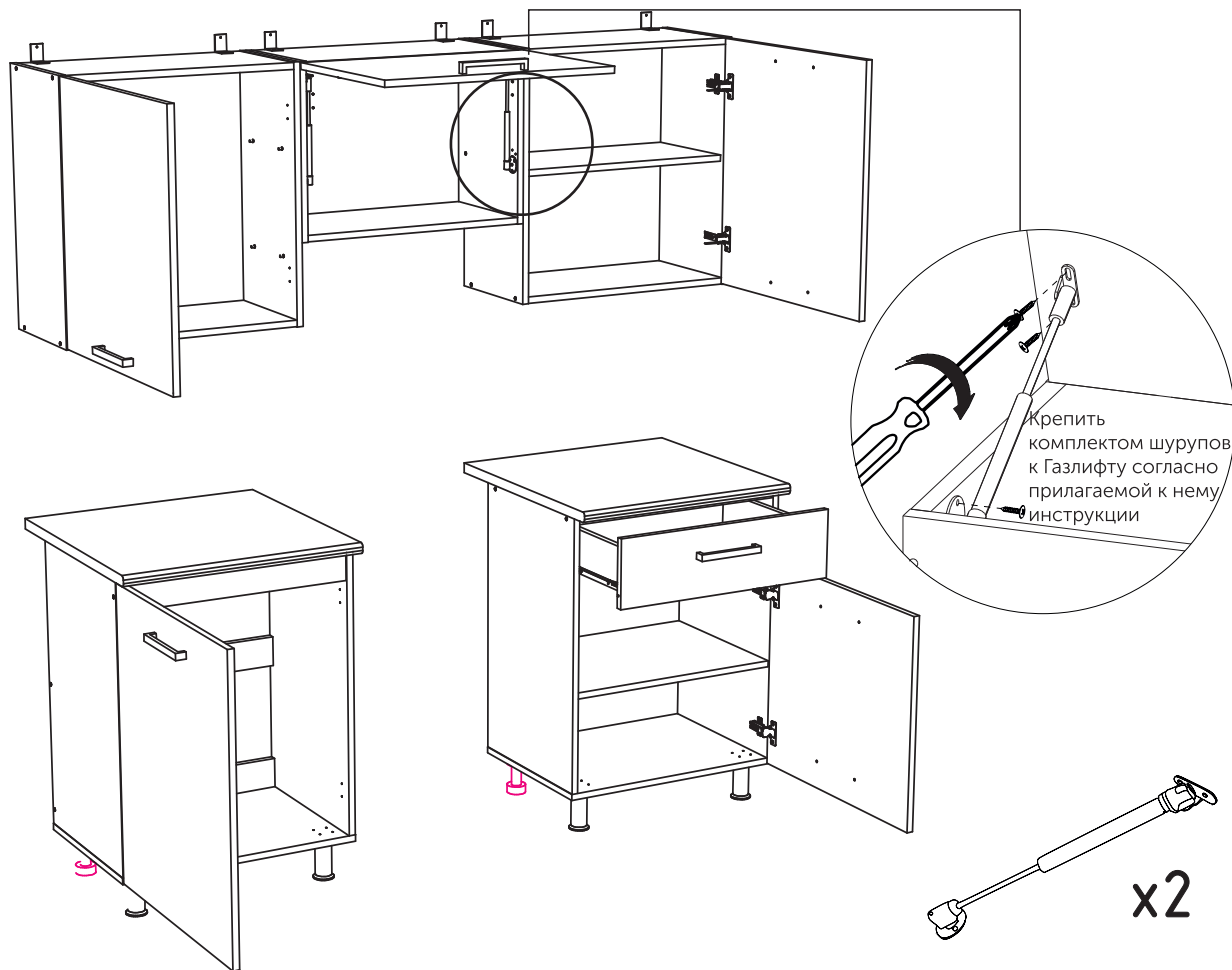


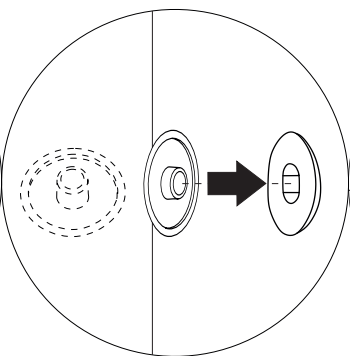
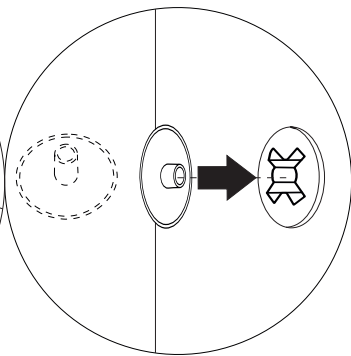
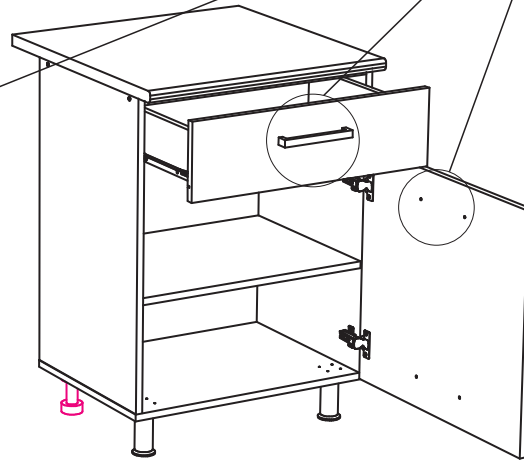
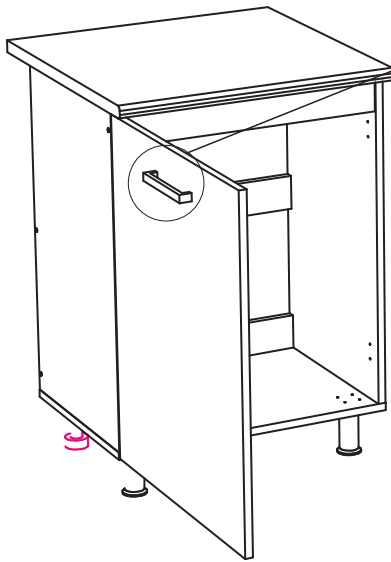
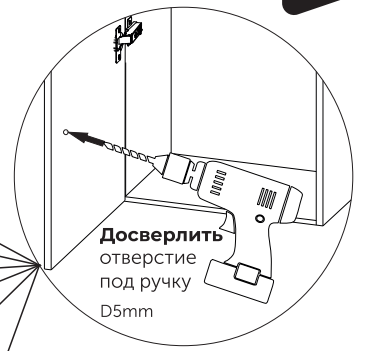
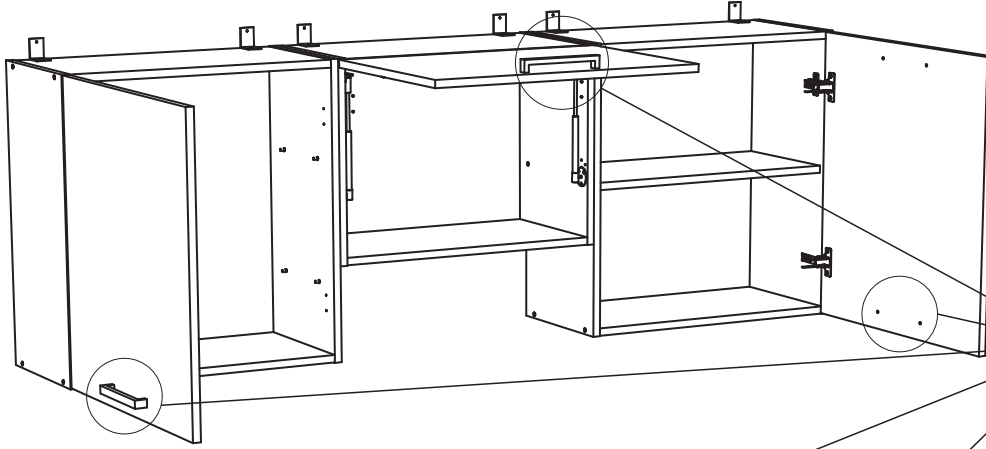
x24



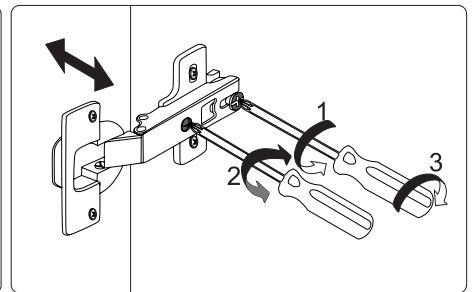
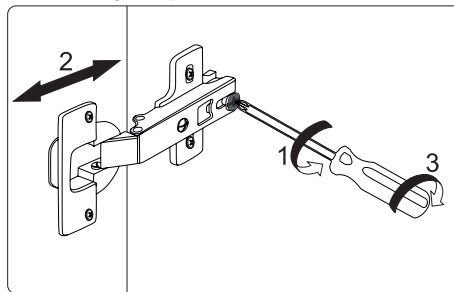
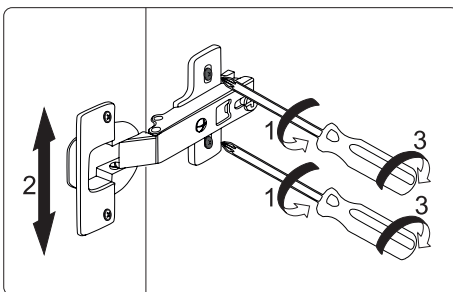








**Регулировка петель**



Ваша мебель готова к эксплуатации!

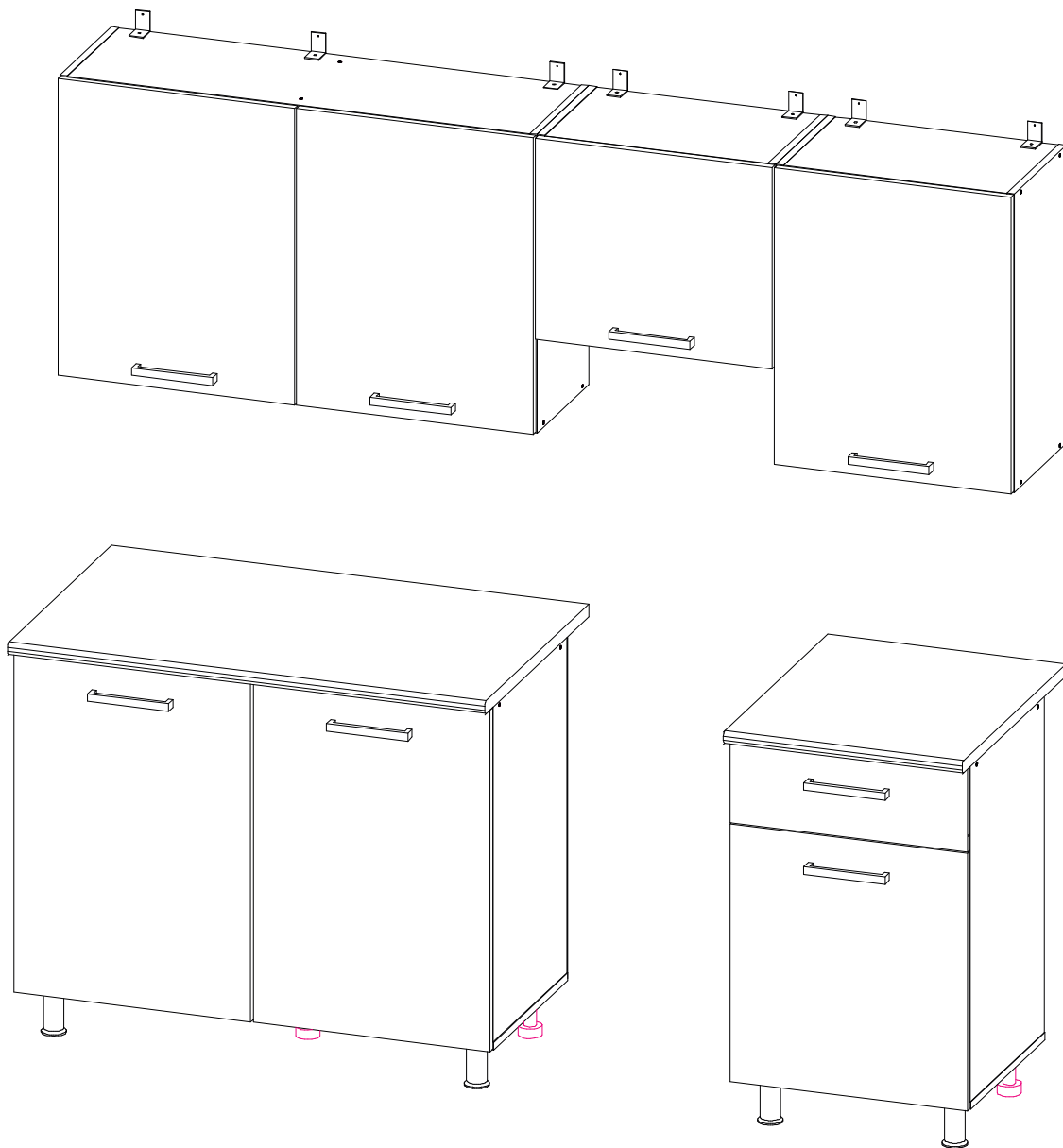
Спасибо, что выбрали «МК Стиль»!



Производитель ООО "МК Стиль"  
Россия, 440015, Пензенская обл.,  
г.Пенза, ул. Аустрина, 166  
тел.: +7 (8412) 90-81-32

## Инструкция по сборке и эксплуатации мебели

### ГЛОРИЯ Кухня 2,0 м. Габариты: Д.2 000 x В.2 060 x Г.600 мм



Универсальная сборка.

*Уважаемые покупатели!  
Рекомендуем доверить сборку Вашей мебели профессиональным сборщикам*

Упаковка	Материал	Поз.	Наименование	Кол-во	Размер	
1	ЛДСП 16 мм(Каркас)	22	Бок левый	1	626	298
	ЛДСП 16 мм(Каркас)	23	Бок правый	1	626	298
	ЛДСП 16 мм(Каркас)	25	Бок	2	626	298
	ЛДСП 16 мм(Каркас)	28	Вязка верхняя	1	968	298
	ЛДСП 16 мм(Каркас)	29	Вязка нижняя	1	968	298
	ЛДСП 16 мм(Каркас)	30	Вязка_верхняя	2	468	298
	ЛДСП 16 мм(Каркас)	31	Вязка_нижняя	2	468	298
	ЛДСП 16 мм(Каркас)	24	Перегородка	1	592	298
	ЛДСП 16 мм(Каркас)	32	Полка	1	484	282
	ЛДСП 16 мм(Каркас)	33	Полка	1	468	282
2	ЛДСП 16 мм(Каркас)	12	Перегородка	1	704	426
	ЛДСП 16 мм(Каркас)	26	Бок левый	1	426	298
	ЛДСП 16 мм(Каркас)	27	Бок правый	1	426	298
	ЛДСП 16 мм(Каркас)	10	Бок левый_М	1	704	426
	ЛДСП 16 мм(Каркас)	11	Бок правый_М	1	704	426
	ЛДСП 16 мм(Каркас)	13	Бок левый_СЯ	1	704	426
	ЛДСП 16 мм(Каркас)	14	Бок правый_СЯ	1	704	426
3	ЛДСП 16 мм(Каркас)	15	Полка	1	375	420
	ЛДСП 16 мм(Каркас)	16	Полка	1	466	420
	ЛДСП 16 мм(Каркас)	17	Планка	3	575	74
	ЛДСП 16 мм(Каркас)	18	Планка	2	466	74
	ЛДСП 16 мм(Каркас)	8	Крышка	1	1 000	426
	ЛДСП 16 мм(Каркас)	9	Крышка	1	500	426
	ЛДСП 16 мм(Каркас)	41	Планка	2	375	74
	ЛДСП 16 мм(Фасад)	19	Бок ящика левый	1	400	106
	ЛДСП 16 мм(Фасад)	20	Бок ящика правый	1	400	106
	ЛДСП 16 мм(Фасад)	21	Задняя стенка ящика	1	409	106
4	ЛДСП 16 мм(Каркас)	4	Створка	1	496	422
	ЛДСП 16 мм(Каркас)	3	Створка	3	496	622
	ЛДСП 16 мм(Фасад)	6	Створка	1	496	540
	ЛДСП 16 мм(Фасад)	7	Фасад ящика	1	496	174
	ЛДСП 16 мм(Фасад)	5	Створка	2	496	716
	ЛХДФ 3,2 мм	39	Дно ящика	1	440	405
	ЛХДФ 3,2 мм	34	Задняя стенка	1	715	405
	ЛХДФ 3,2 мм	35	Задняя стенка	1	620	488
	ЛХДФ 3,2 мм	36	Задняя стенка	1	420	495
	ЛХДФ 3,2 мм	37	Задняя стенка	1	620	495
	ЛХДФ 3,2 мм	38	Задняя стенка	1	715	495
	ЛХДФ 3,2 мм	40	Задняя стенка	1	620	505
	Фурнитура в		Фурнитура (короб)	1		
5	Столешница 26 мм	2	Столешница	1	500	600
	Столешница 26 мм	1	Столешница	1	1 000	600

## Приемка мебели

При получении рекомендуется проверить мебель на предмет ее комплектности и внешних качественных признаков. Следует вскрыть упаковку, осмотреть лицевые панели, зеркала, стеклянные элементы, проверить наличие и комплектность фурнитуры, убедиться в отсутствии видимых дефектов. Необходимо помнить, что принятие мебели без указания на явные недостатки, которые могли быть обнаружены при обычном осмотре, лишает покупателя права впоследствии предъявлять по ним претензии. При этом недостатком или дефектом мебели не считаются:

- наличие определенных особенностей в его элементах, обусловленных стилистическим замыслом производителя в подборе исходных материалов или связанных с природным происхождением используемых материалов, с их несущественными отличиями фактур и/или оттенков.
- незначительная разность цветовых оттенков облицовочных тканей, а также покрытий из искусственной и натуральной кожи.
- незначительная разность цветовых оттенков и отличие рисунка и/или декора. Складки и морщины на обивочных материалах мягких элементов, возникающие по причине нагрузок в результате упаковки и/или в процессе транспортировки, и исчезающие после разглаживания рукой, также не являются дефектом.

## Общие условия эксплуатации и ухода за мебелью

1. Мебель должна эксплуатироваться в сухих и теплых помещениях, не подверженных перепадам температур, имеющих отопление и вентиляцию при температуре воздуха не ниже +10 град С и не выше +40 град С с относительной влажностью 45-75%. Существенные отклонения от указанных режимов приводят к значительному ухудшению потребительских качеств и повреждению мебели.
  2. Запрещается устанавливать нагревательные приборы (печи, плиты, духовки, световые элементы и др.) рядом с фасадами, т.к. контакт с поверхностями или воздухом, температура которых превышает 80 градусов по Цельсию может привести к оплавлению, деформации и отслоению пластика ПВХ от основы фасада. Избегать повышенной влажности. Рекомендуем установить принудительную вытяжку в зоне установки плиты.
  3. Во избежание выгибания и разбухания деталей из ЛДСП / МДФ следует оберегать их поверхность от длительного воздействия влаги. Недопустимо попадание на поверхности жидкостей, растворяющих пластики, пленку ПВХ (кислоты, растворитель, спирт, ацетон, бензин и др.).
  4. Следует оберегать фасады от механических повреждений, которые могут быть вызваны воздействием твердых предметов, абразивных порошков.
  5. Во избежании возникновения царапин, нельзя подвергать любому механическому воздействию рисунок на фасадах с фотопечатью.
  6. Старайтесь нагружать кухонные навесные шкафы и выдвижные кухонные ящики равномерно, обеспечивая равновесие скользящих частей. Предметы на полках рекомендуется размещать по принципу: наиболее тяжелые – ближе к краям (стенкам ящика), более легкие ближе к центру. Помните о недопустимости статической вертикальной нагрузки для выдвижных кухонных ящиков из ЛДСП более 5 кг, на полки шкафов и столов – более 8 кг. При эксплуатации выдвижных ящиков и раздвижных дверей не прилагайте чрезмерных усилий.
  7. Секции с полками из ЛДСП предназначены для хранения сухой посуды и кухонных принадлежностей. Для хранения мокрой посуды предназначены специальные секции с металлическими полками и закреплённым снизу поддоном.
  8. Не допускается длительное воздействие прямых солнечных лучей, которое может привести к цветовым изменениям на поверхностях мебели или мате риале обивки.
  9. После 6 месяцев эксплуатации мебели под нагрузкой может сложиться ситуация, когда некоторые механические детали, такие как петли, направляющие, замки и т.д., утратят оптимальную настройку, выполненную во время сборки и установки мебели. Смазка механических узлов со временем высыхает, теряет свои свойства. Подобные явления проявляются в затруднении и скрипе при открывании створок, механизмов раскладывания, механизмов выдвижения ящиков. В таких случаях не следует прилагать чрезмерные физические усилия, а необходимо выполнить своевременную регулировку петель или смазку подвижных частей механизмов специальными смазочными средствами. В процессе эксплуатации мебели резьбовые соединения следует периодически подтягивать.
- Для сохранения и поддержания мебели в хорошем состоянии в течение длительного срока рекомендуем прочитать подробные инструкции по уходу и эксплуатации мебели, представленные на нашем сайте mcstyle.ru во вкладке «ПОКУПАЕЛЯМ» в шапке сайта.

## Гарантийные обязательства

Изготовитель гарантирует соответствие мебели требованиям ГОСТ 16371-2014, ГОСТ 19917-2014 при соблюдении условий транспортирования, эксплуатации, хранения и сборки. Гарантийный срок эксплуатации изделия - 24 месяца с даты производства. Гарантии не распространяются на изделия поврежденные при перевозке, а также при не соблюдении правил сборки, эксплуатации и хранения, изложенных в настоящей инструкции. Все виды деталей изображены схематично и могут отличаться от оригиналов. Производитель оставляет за собой право вносить изменения в конструкцию, не ухудшающие ее эксплуатационные характеристики.

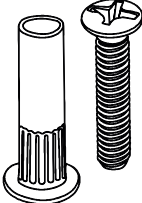

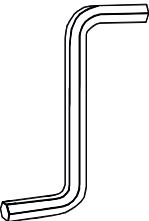
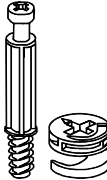
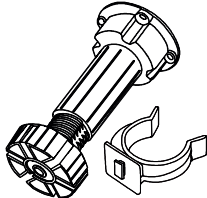
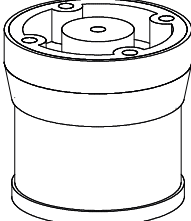
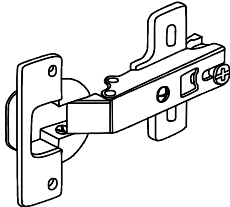

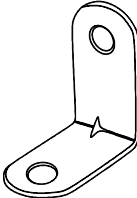
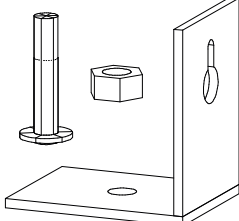
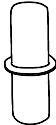
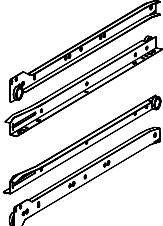
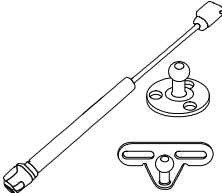


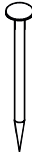



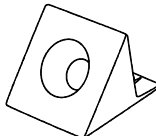
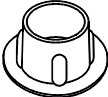
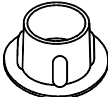

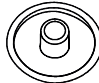
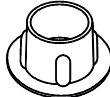
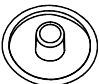
Схема на производстве №1 от (дата выпуска)		Ярлык для информации	
Перечень используемой фурнитуры		Наличие маркировки	
- Маркировка/Фаб - (наименование производителя)		- Маркировка/Фаб - (наименование производителя)	
[Серия номенклатуры]		[Серия номенклатуры]	
Наименование	Кол-во		
Плита 2 * 20 мм	100	Произведено в России Производитель: ООО "МК СТИЛЬ" 440016, Пензенская обл., Пенза г. Аутстрава ул., дом № 108 Дата выпуска: 2018 год Соответствует ГОСТ 16371-2014, 19917-1993 Габаритные размеры: Длина x Высота x Глубина Вес: в кг Гарантийный срок: 24 месяца Срок службы: 10 лет	
Вентушка - для евро-откива бытфорд	89		
Вентушка теплозащитная D 5 мм - Белая	4		
Ключ для откива евро	1		
Коробка (2-хлиток) под фурнитуру 400x100x100 мм	1		
Кован 88*84*20 мм № 1 Металлик	10		
Петли - четырехшарнирные неагриван (метал)	8		
Полкодержатель - белый	8		
ручка С20 маг + маг 120 мм	3		
откива-евро 6,8*90 мм	88		
откива-оборки	1		
шпатель 8*90 мм	4		
шпатель - 3,8*16 мм (метал)	80		

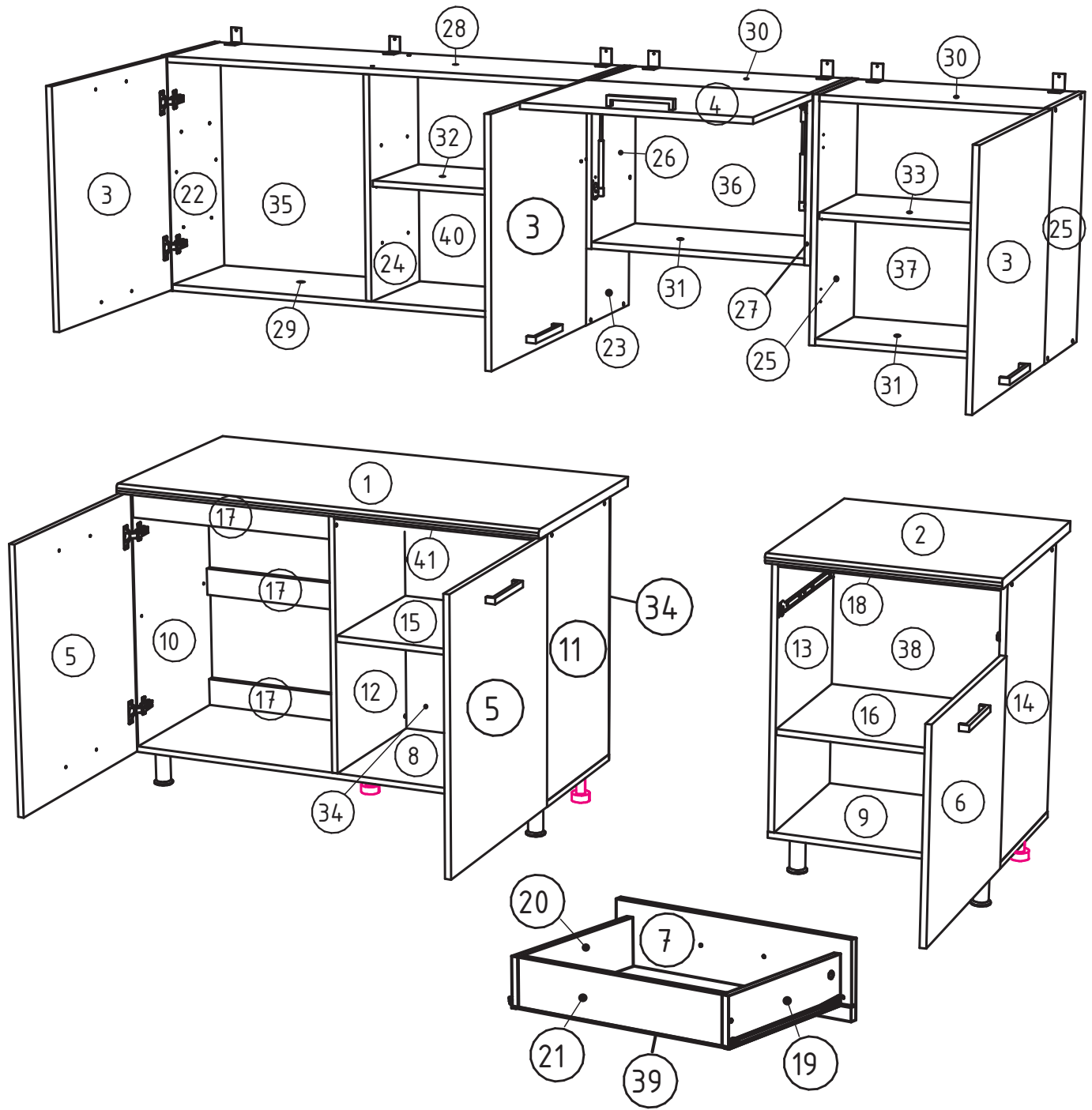
Вложенный в фурнитуру «Маркировочный ярлык» отрезать по линии и приклеить на заднюю стенку изделия по окончании сборки

**СПАСИБО ЗА ПОКУПКУ**

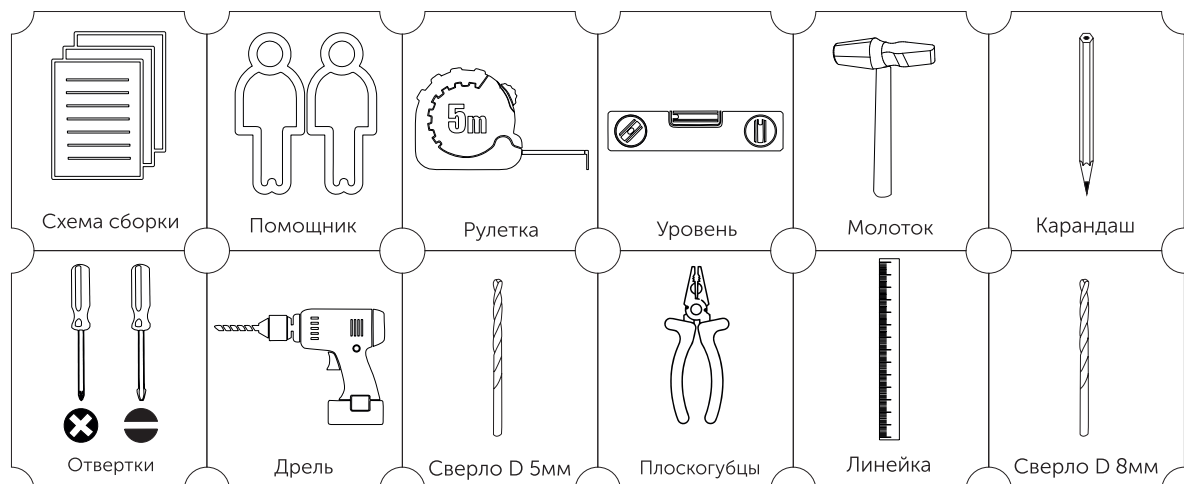
# Набор фурнитуры



	<p>стяжка межсекционная D5</p> <p>х4</p>		<p>стяжка-евро 6,3*50 мм</p> <p>х54</p>		<p>Ключ для стяжки евро</p> <p>х1</p>		<p>стяжка hettich эксцентриковая</p> <p>х2</p>		<p>ножка кухонная 100 мм пластмасс</p> <p>х5</p>
	<p>Ножка H 100 мм № 4 Чёрная</p> <p>х4</p>		<p>Петля четырехшарнирная накладная (к)</p> <p>х14</p>		<p>ручка C18 чер + чер 160 мм</p> <p>х8</p>		<p>стяжка уголок 30x30x15 мм</p> <p>х4</p>		<p>навес угловой</p> <p>х7</p>
	<p>полкодержатель обычный</p> <p>х24</p>		<p>Направляющие роликовые, 400 мм</p> <p>х1</p>		<p>кронштейн газ-лифт (подъемный, 60N)</p> <p>х2</p>		<p>шкант 8*30 мм</p> <p>х2</p>		<p>Демпфер силиконовый</p> <p>х16</p>
	<p>Гвоздь 2 * 20 мм</p> <p>х200</p>		<p>Шуруп 4*30 мм цинк</p> <p>х8</p>		<p>Шуруп 3,5*15 мм цинк (hettich)</p> <p>х135</p>		<p>схема-сборки</p> <p>х1</p>		<p>Фиксатор задней стенки (белый)</p> <p>х3</p>
	<p>Заглушка технологическая D 5 мм бежевая</p> <p>х20</p>		<p>Заглушка технологическая D 5 мм белый</p> <p>х6</p>		<p>Шуруп 4,2*14 мм п/ш цинк (саморез)</p> <p>х6</p>		<p>Заглушка для евро-стяжки ясень шимо светлый</p> <p>х54</p>		<p>Заглушка технологическая D 8 мм бежевая</p> <p>х10</p>
	<p>Заглушка для эксц. стяжки ясень анкор светлый</p> <p>х2</p>								

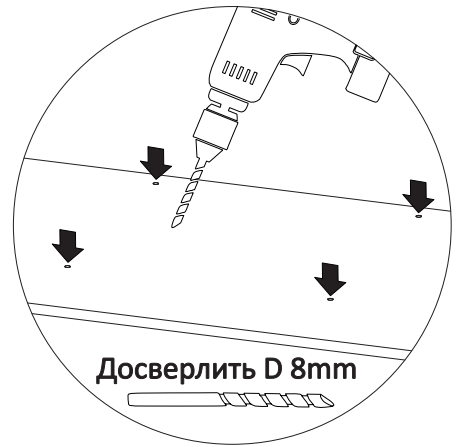
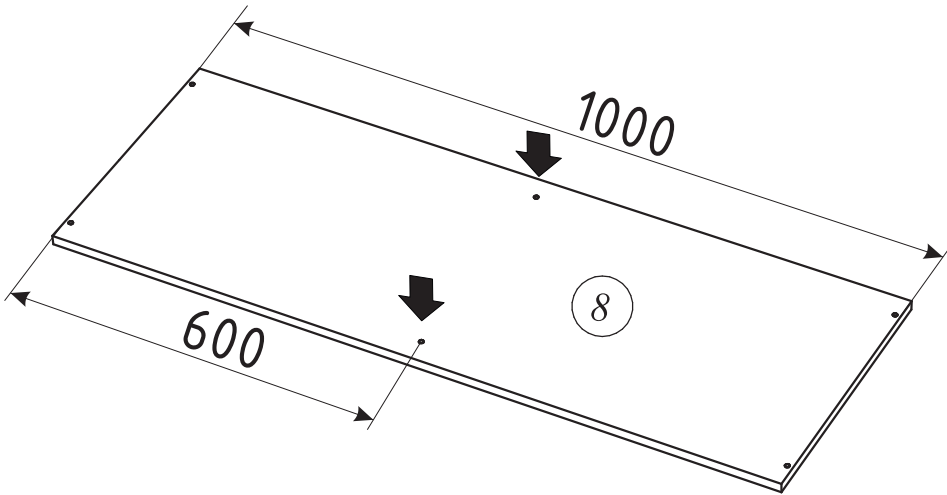


В процессе сборки Вам понадобится:

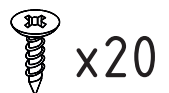
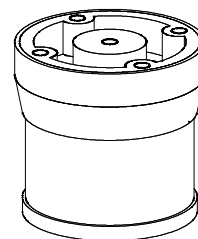
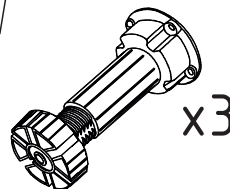
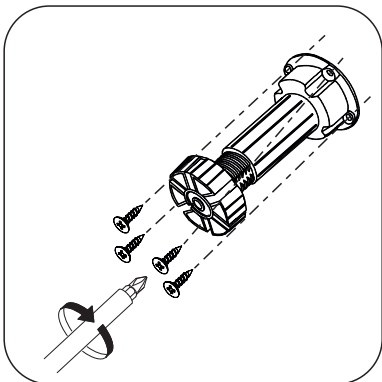
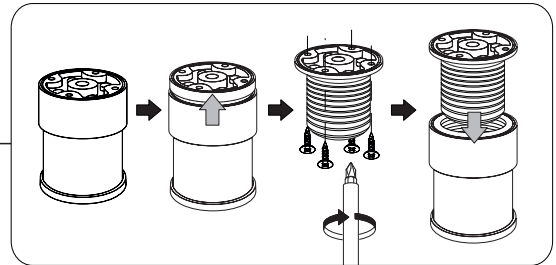
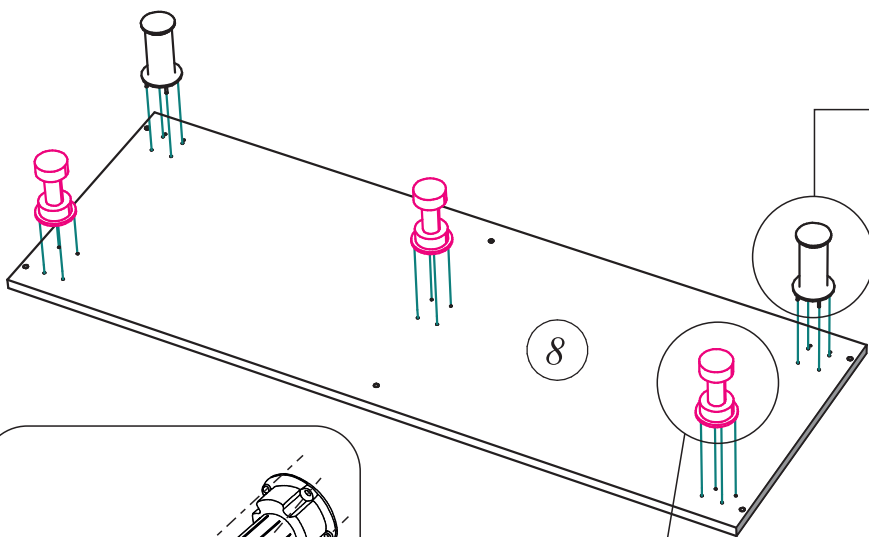


1

# Мойка расположена слева

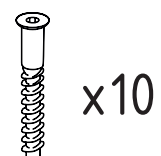
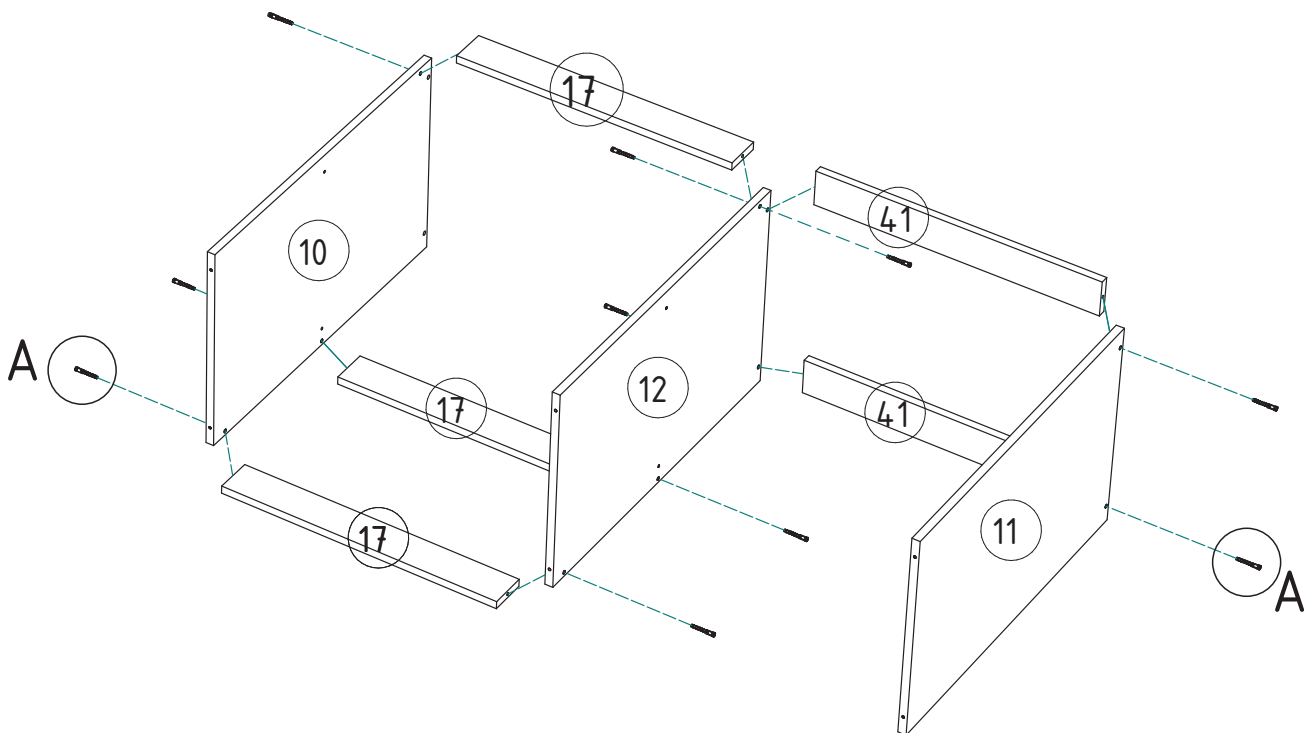
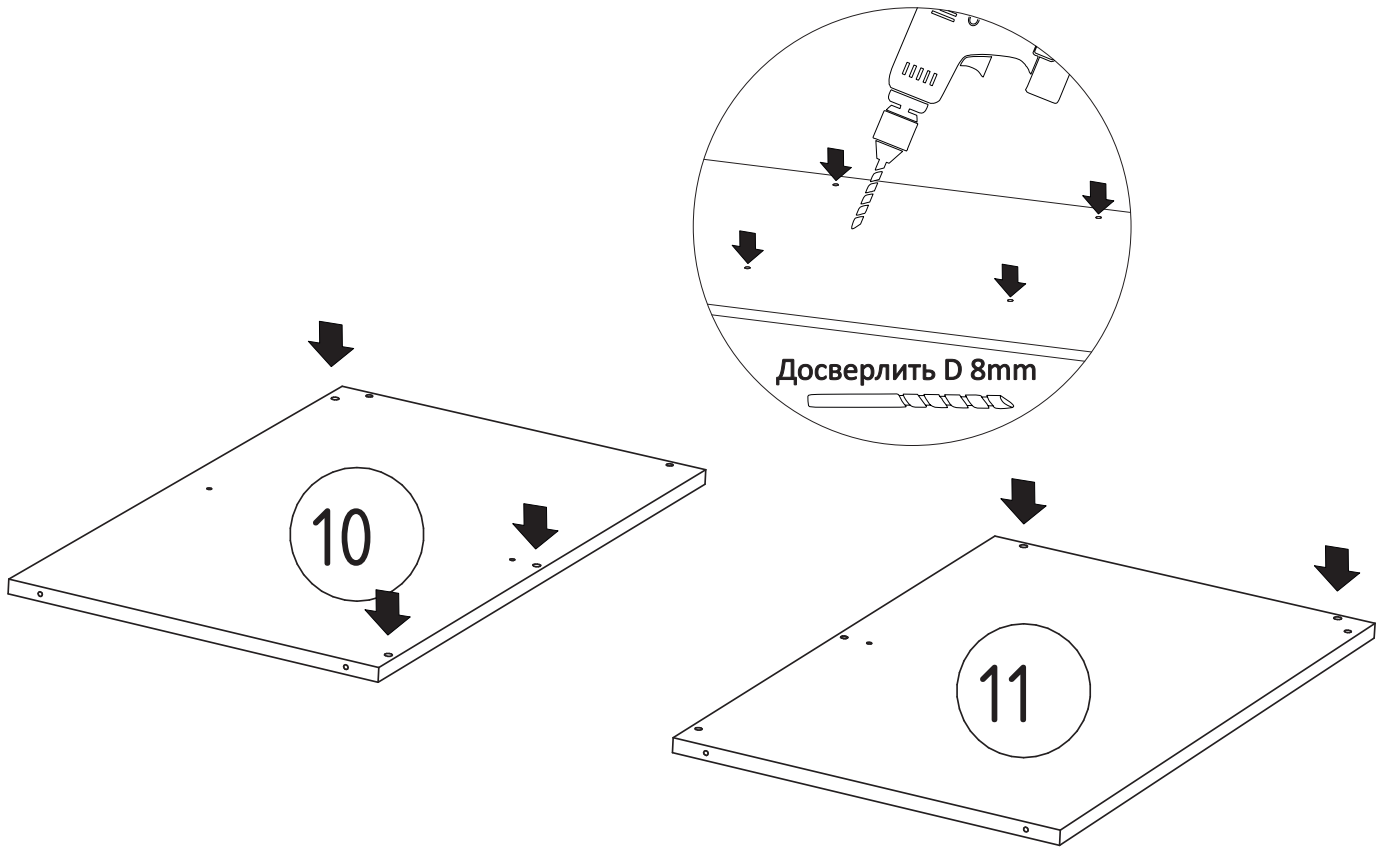


2

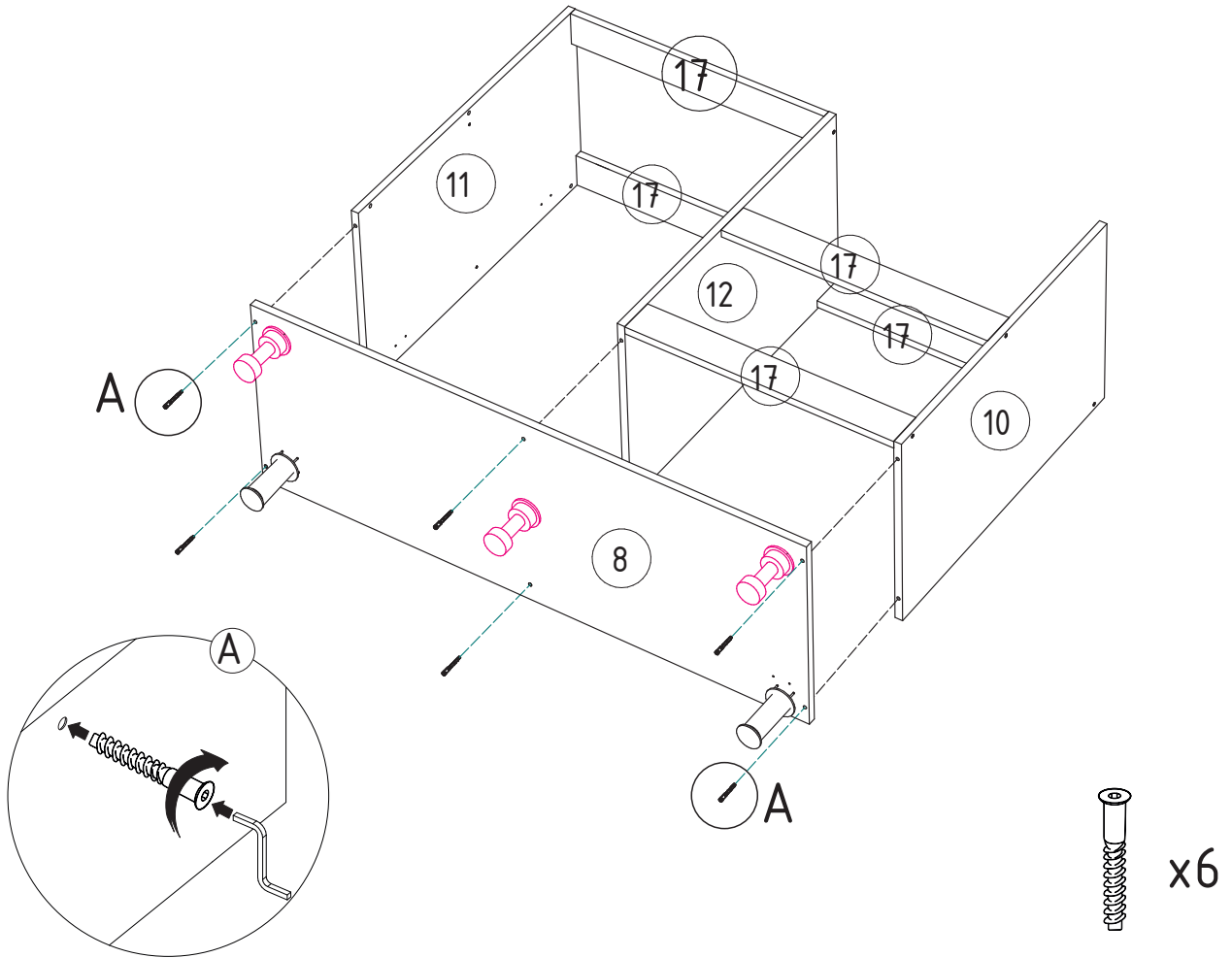


6

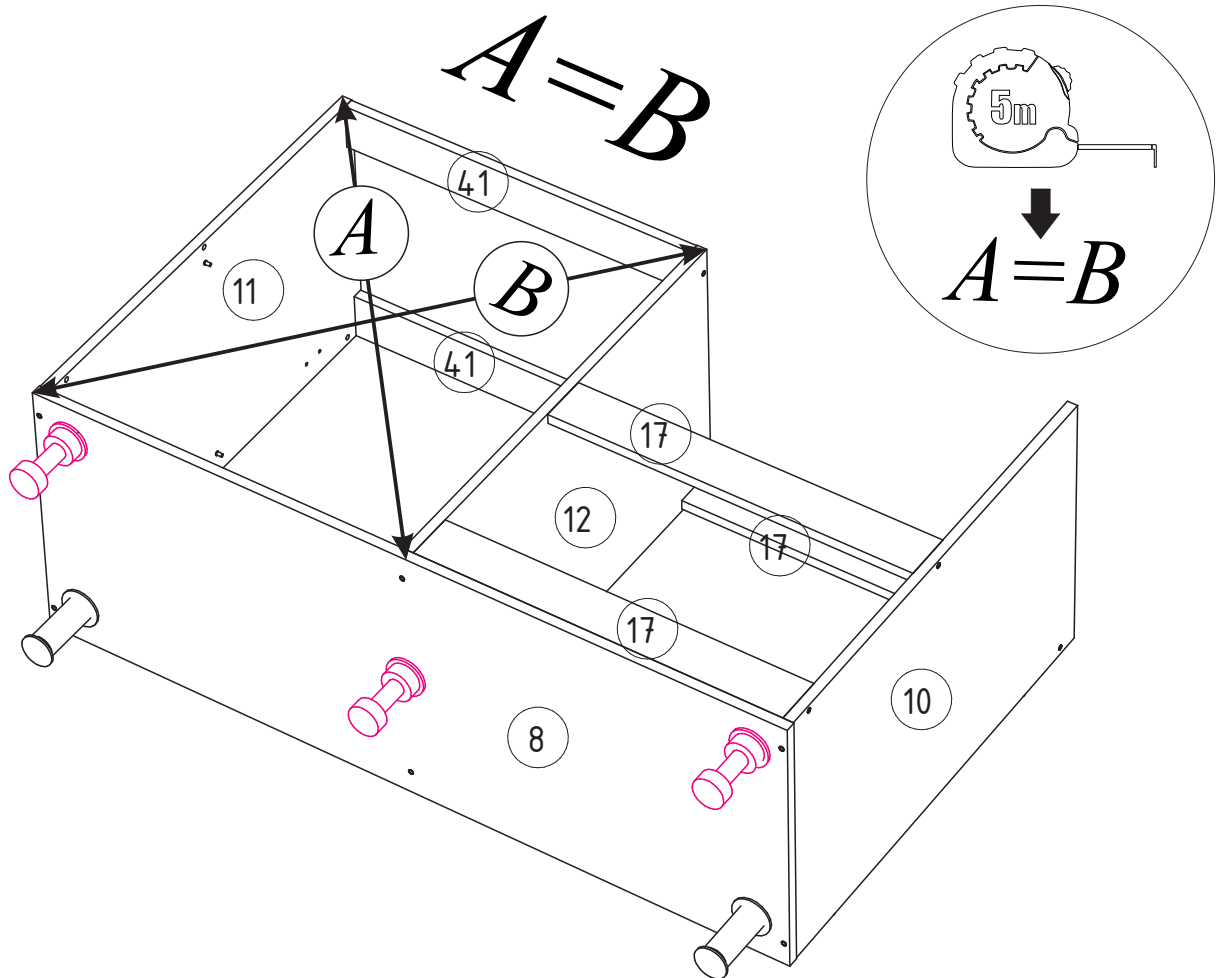




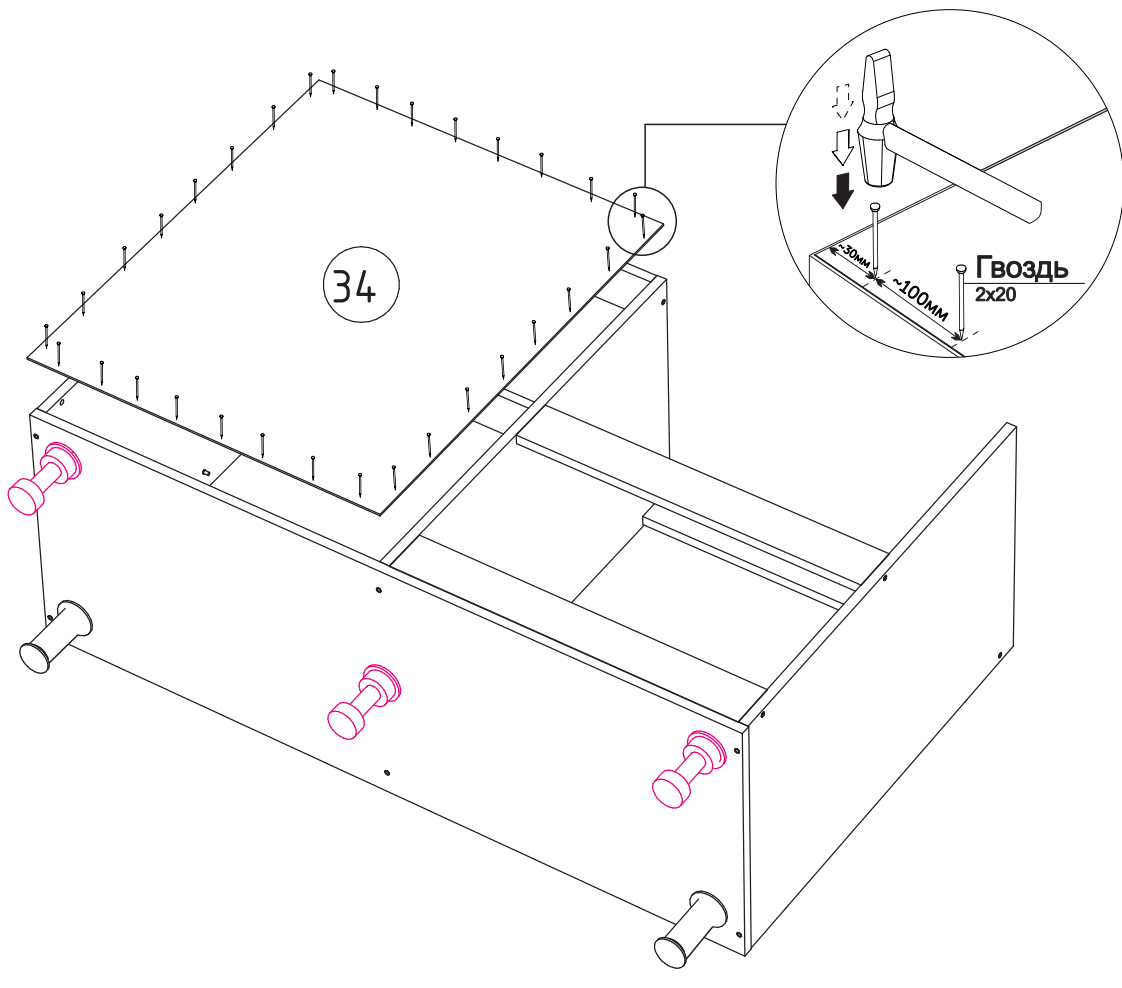
5




6

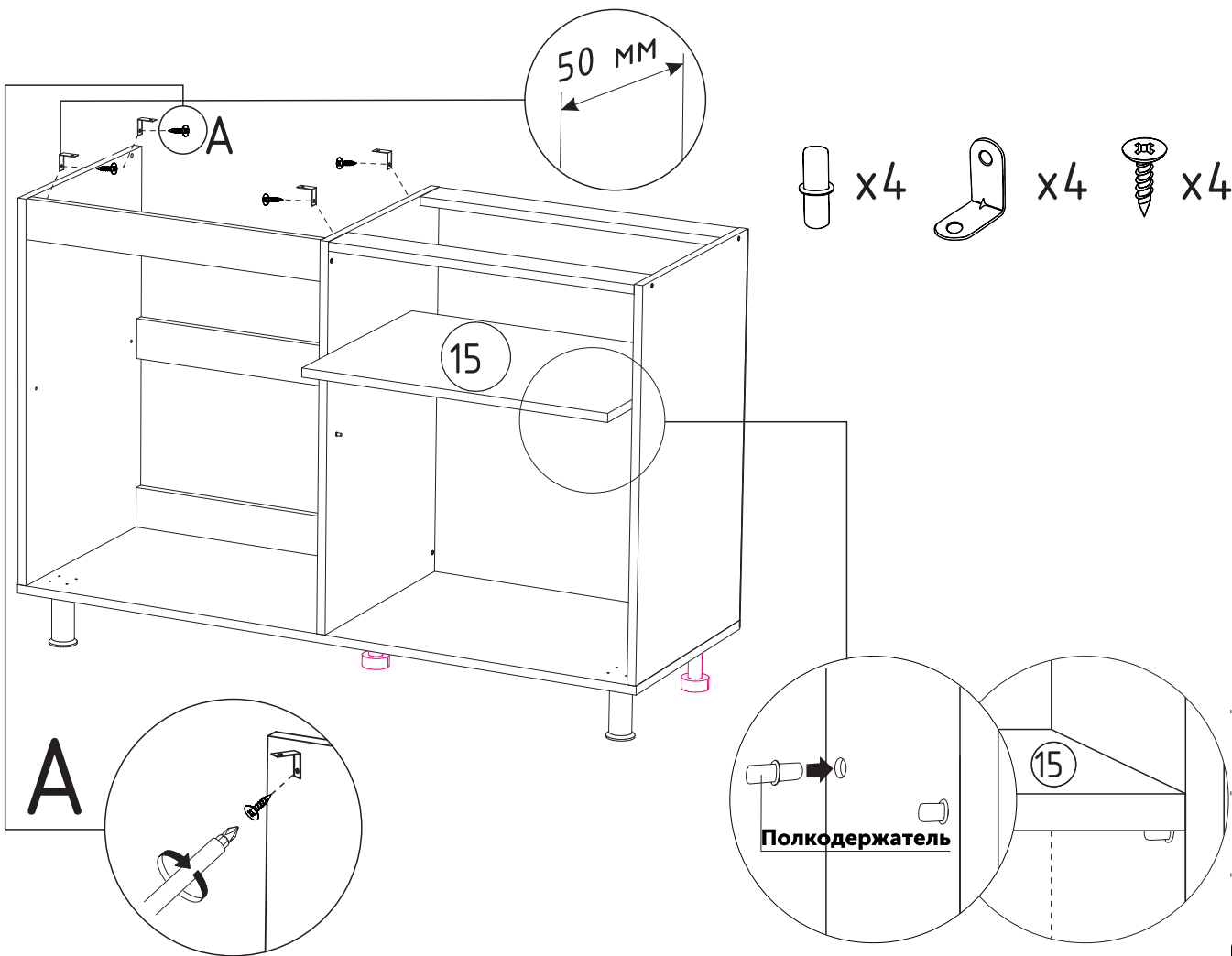


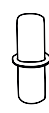
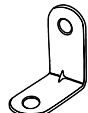

7



 x26

8

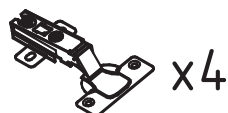
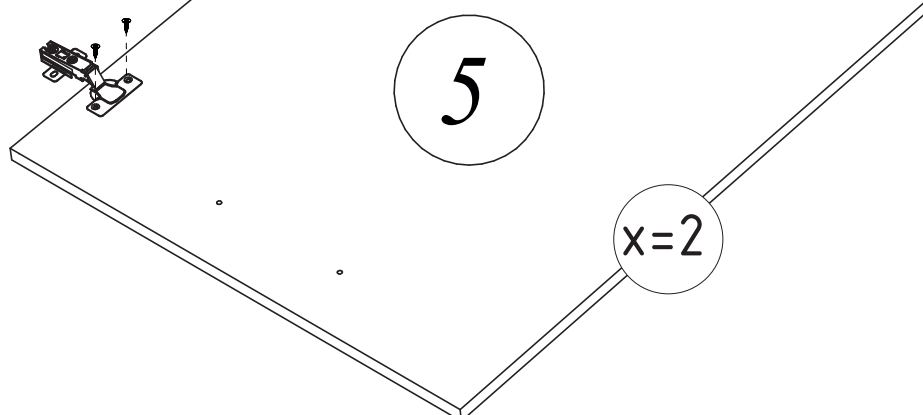
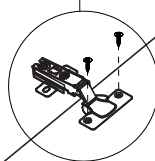
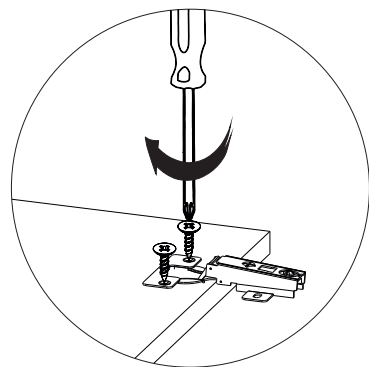
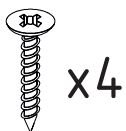
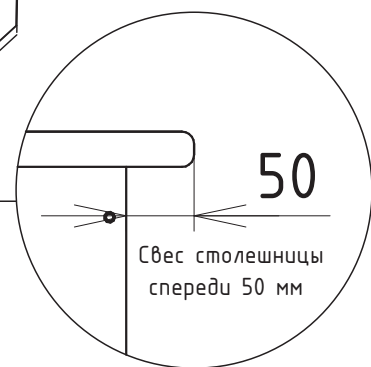
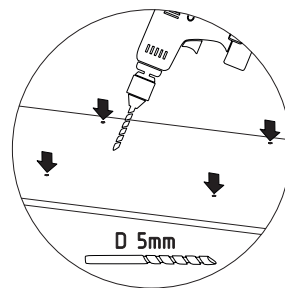
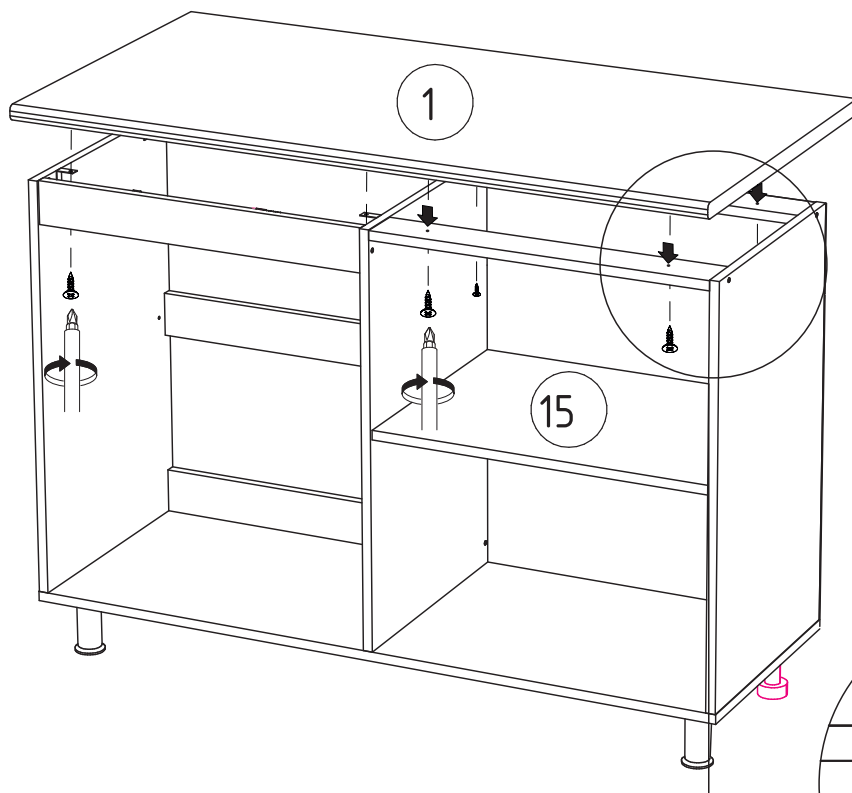
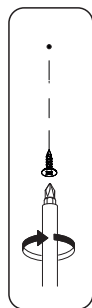


 x4     x4     x4

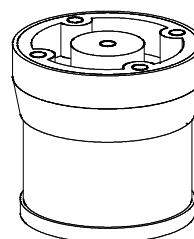
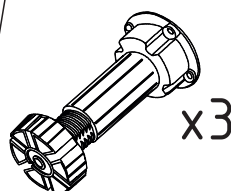
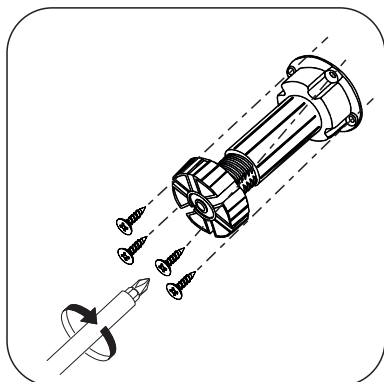
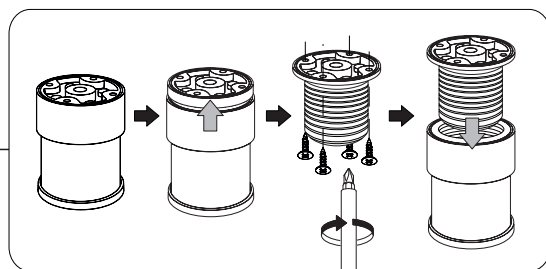
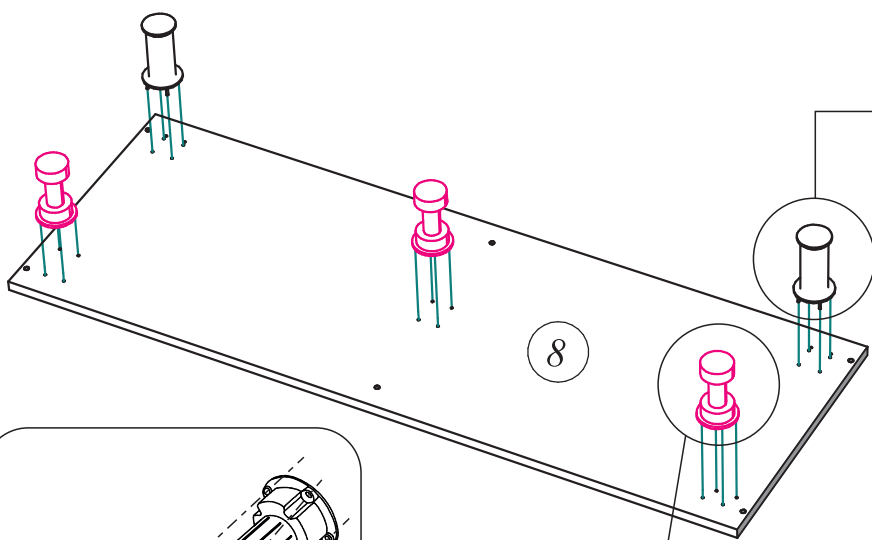
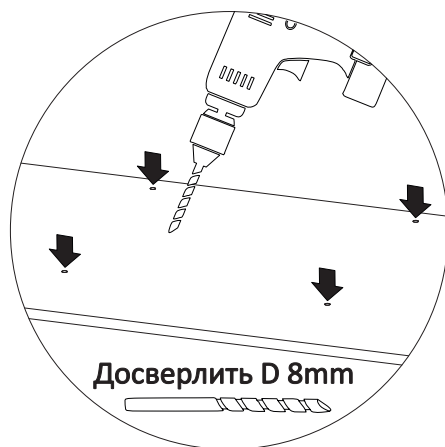
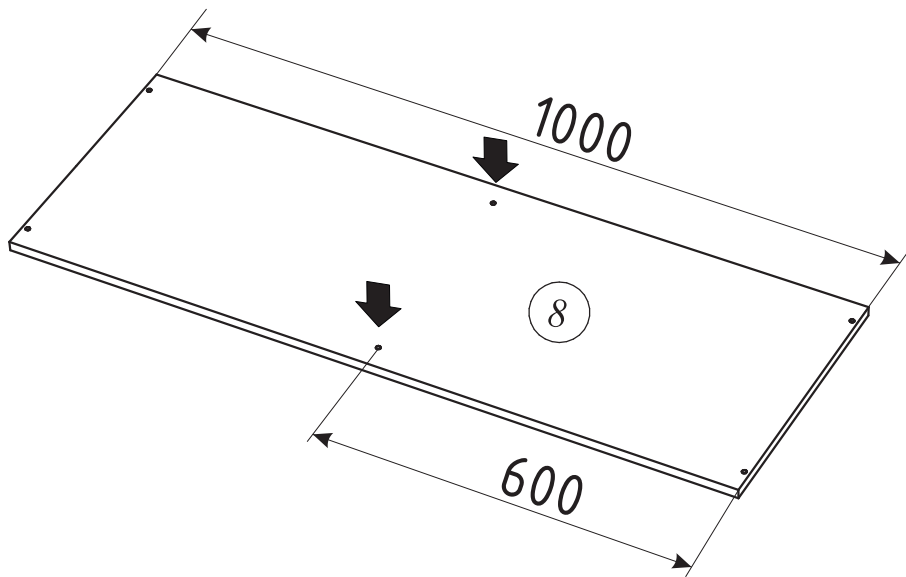
A

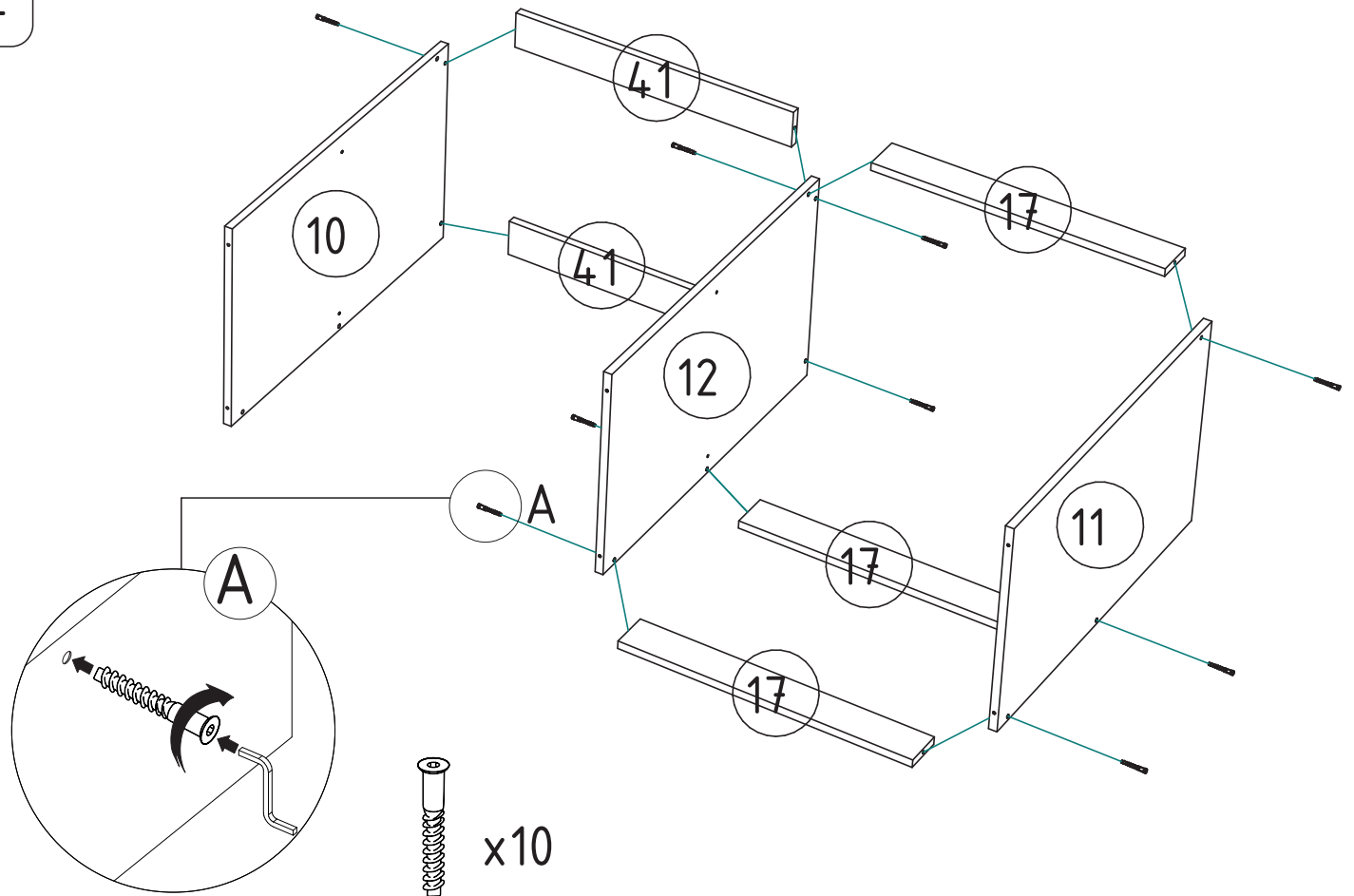
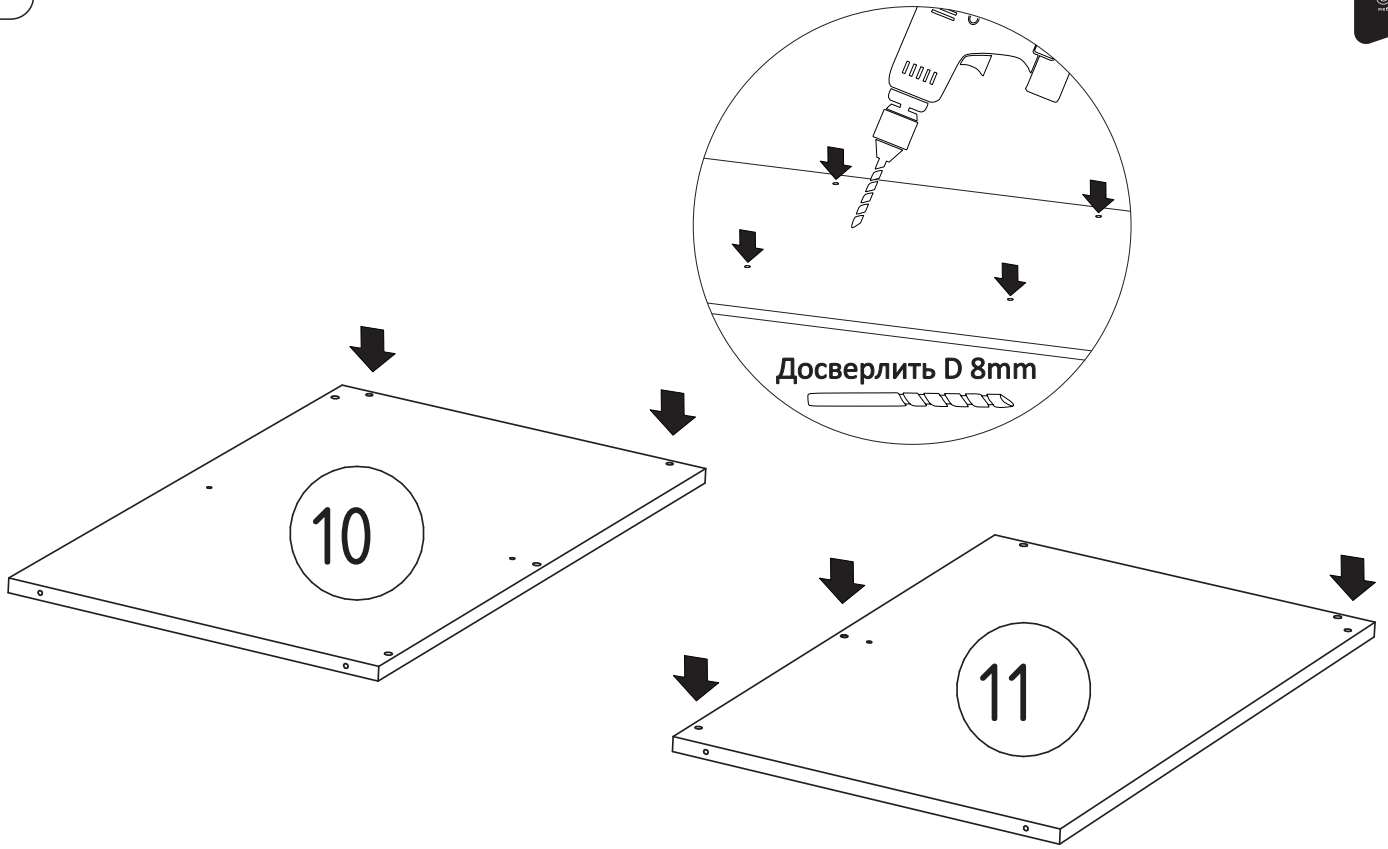
Полкодержатель

9

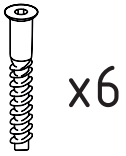
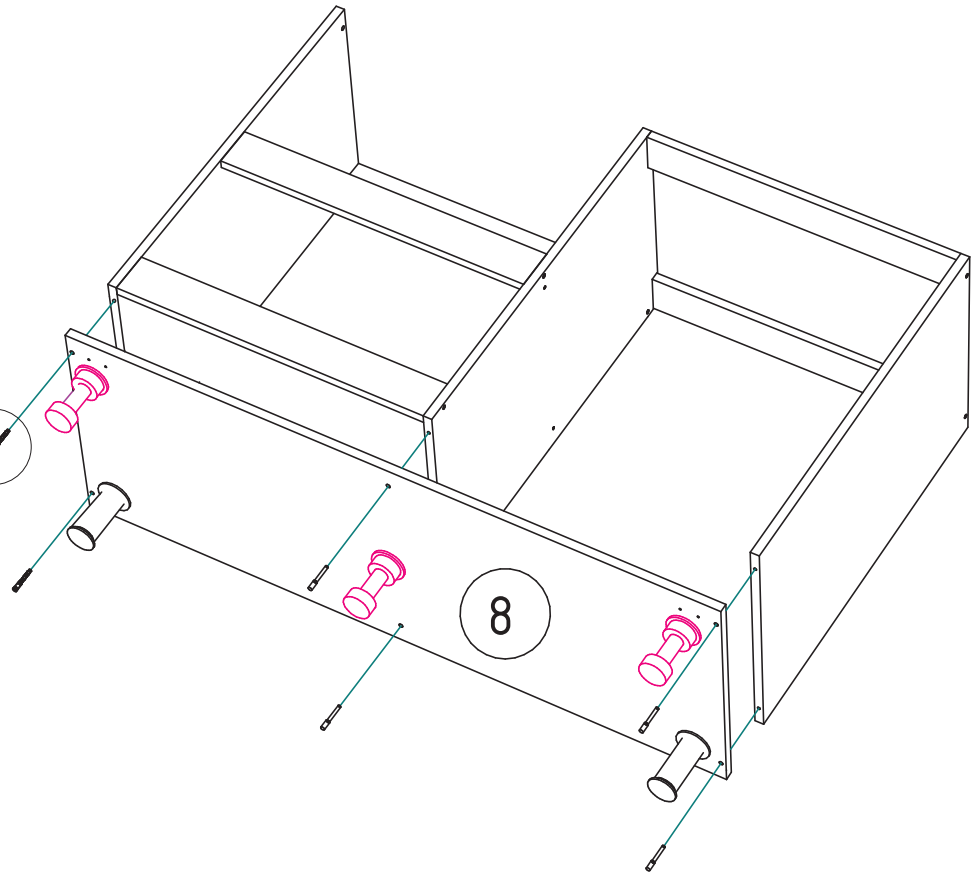
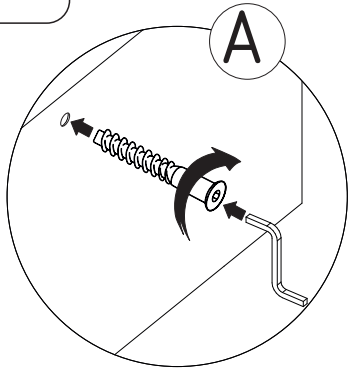


# Мойка расположена справа

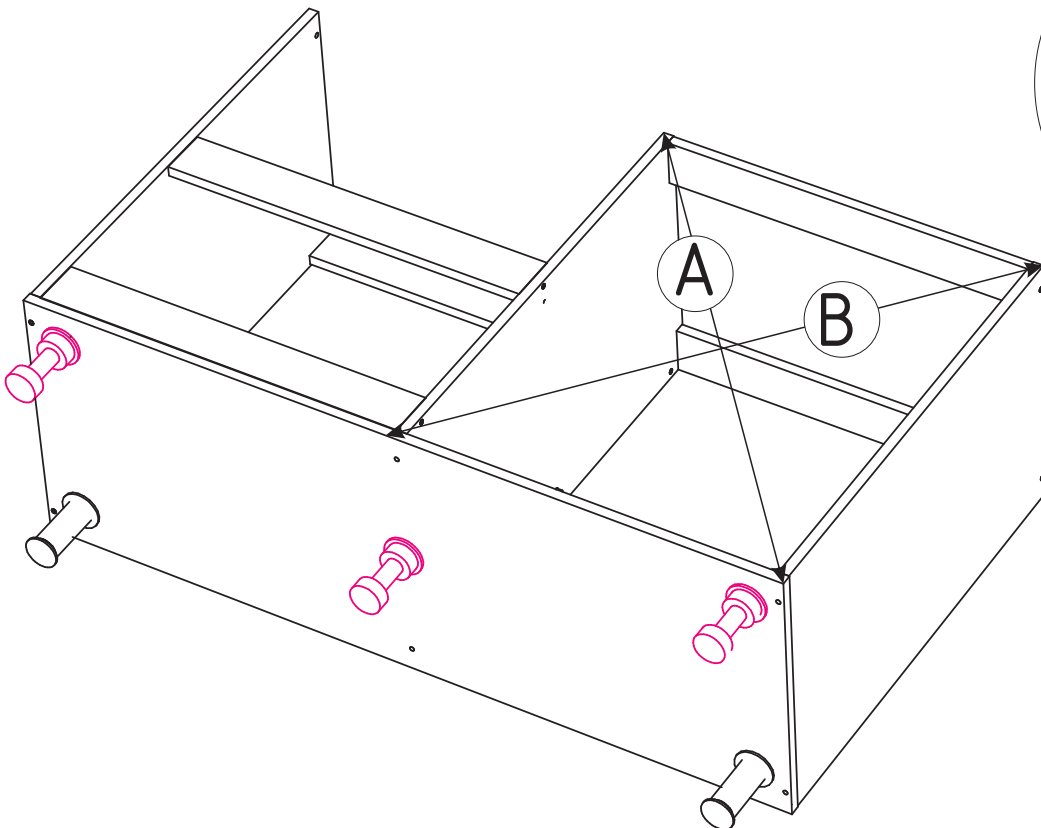
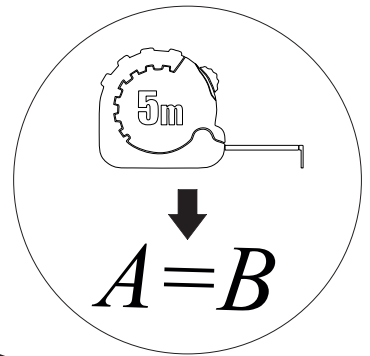


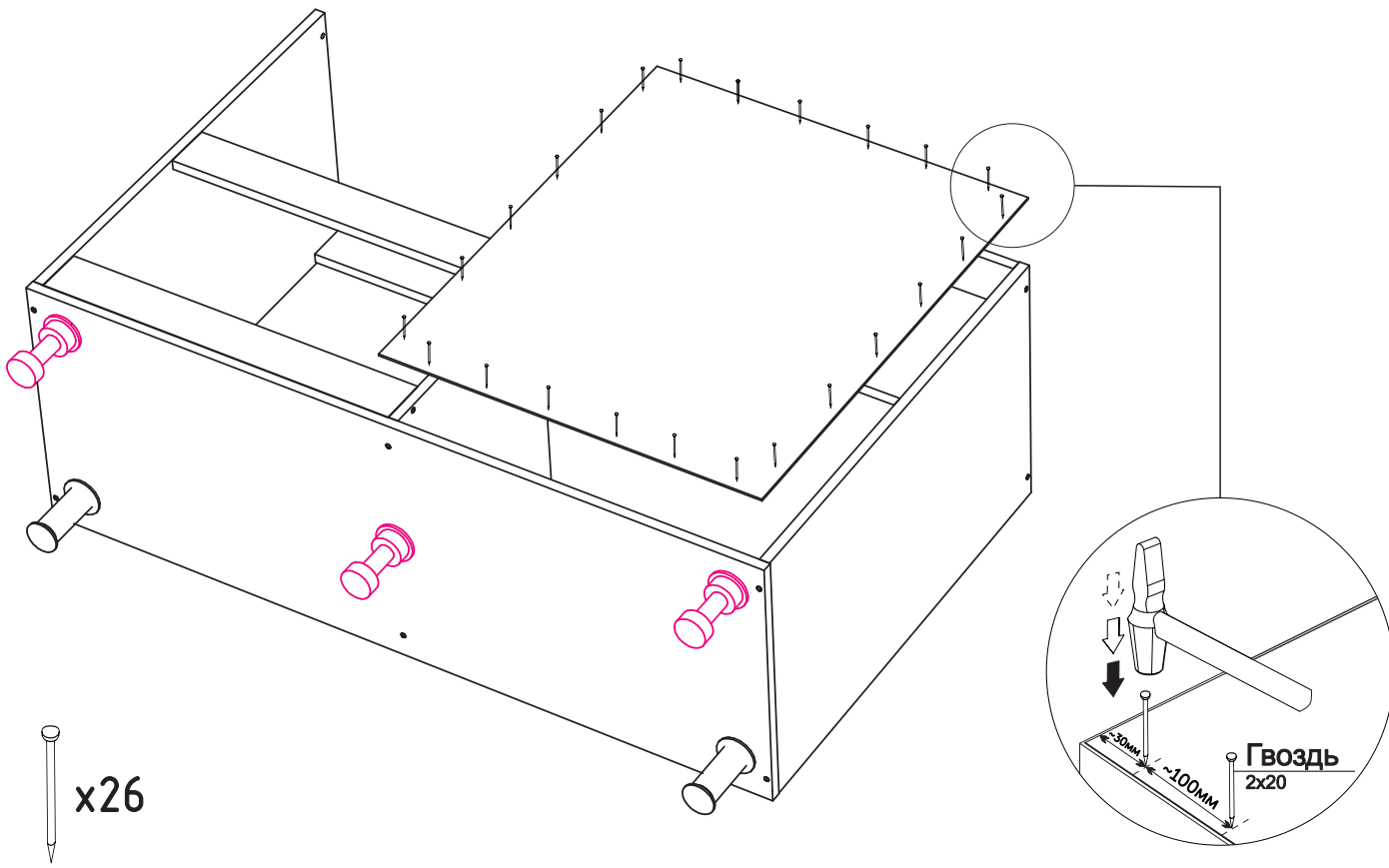


15

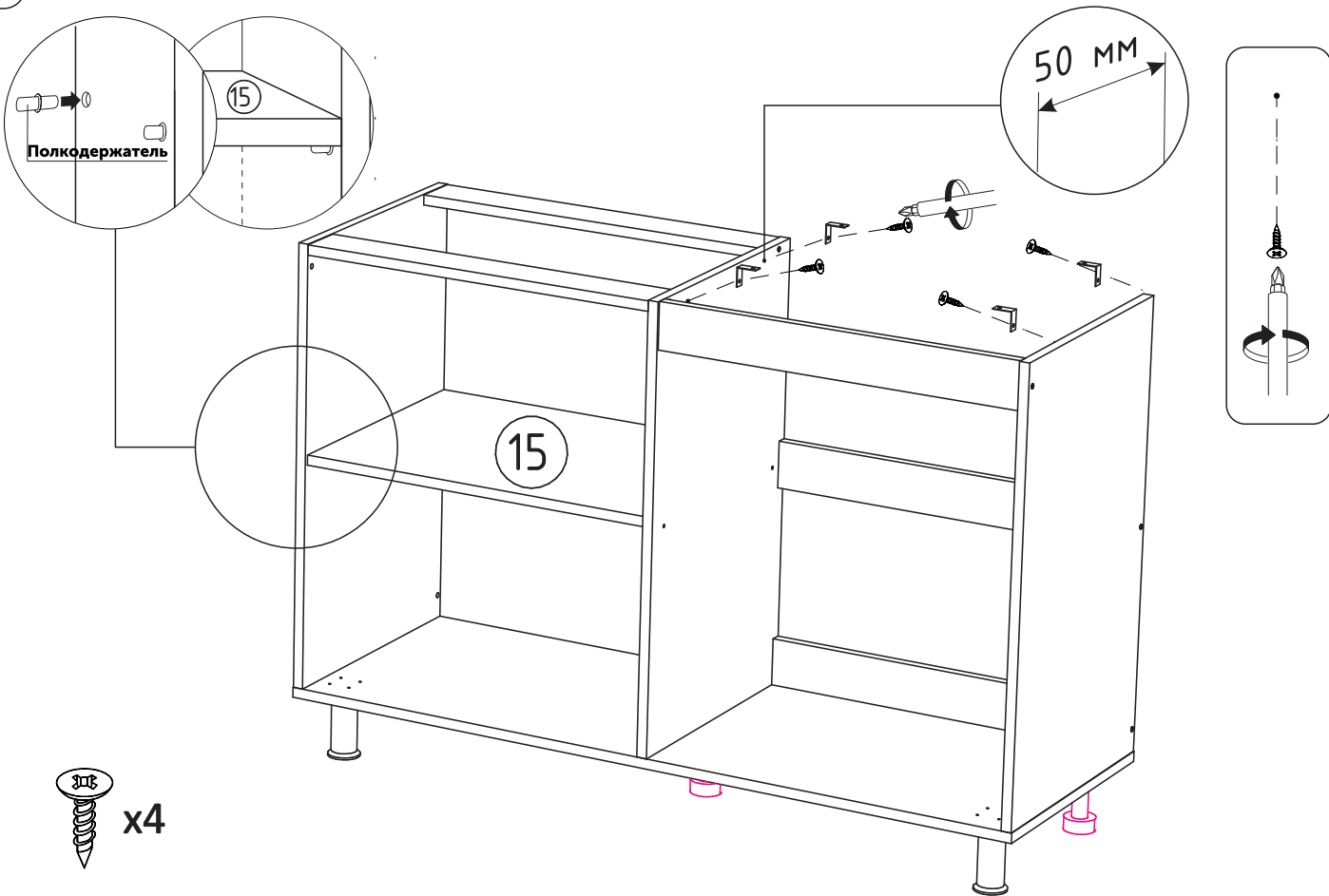


16



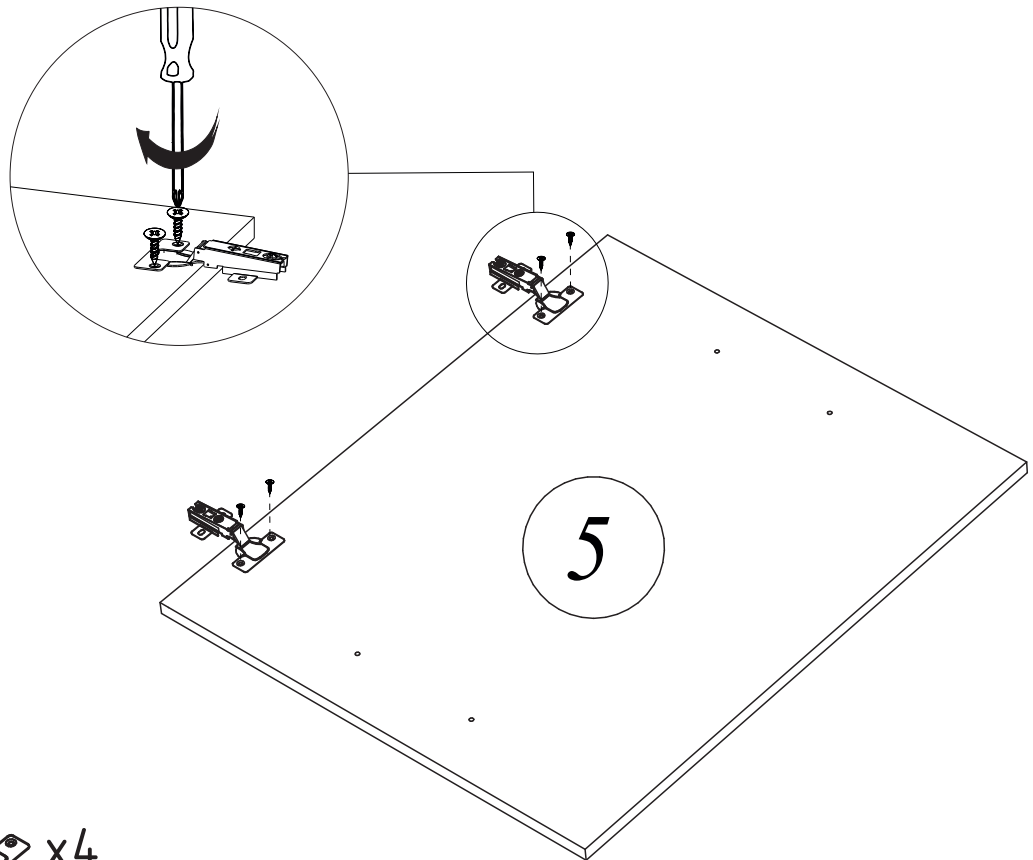
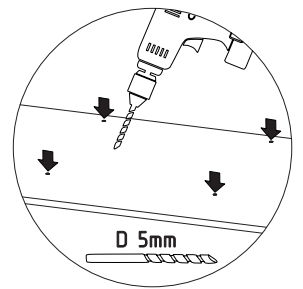
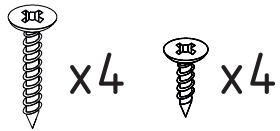
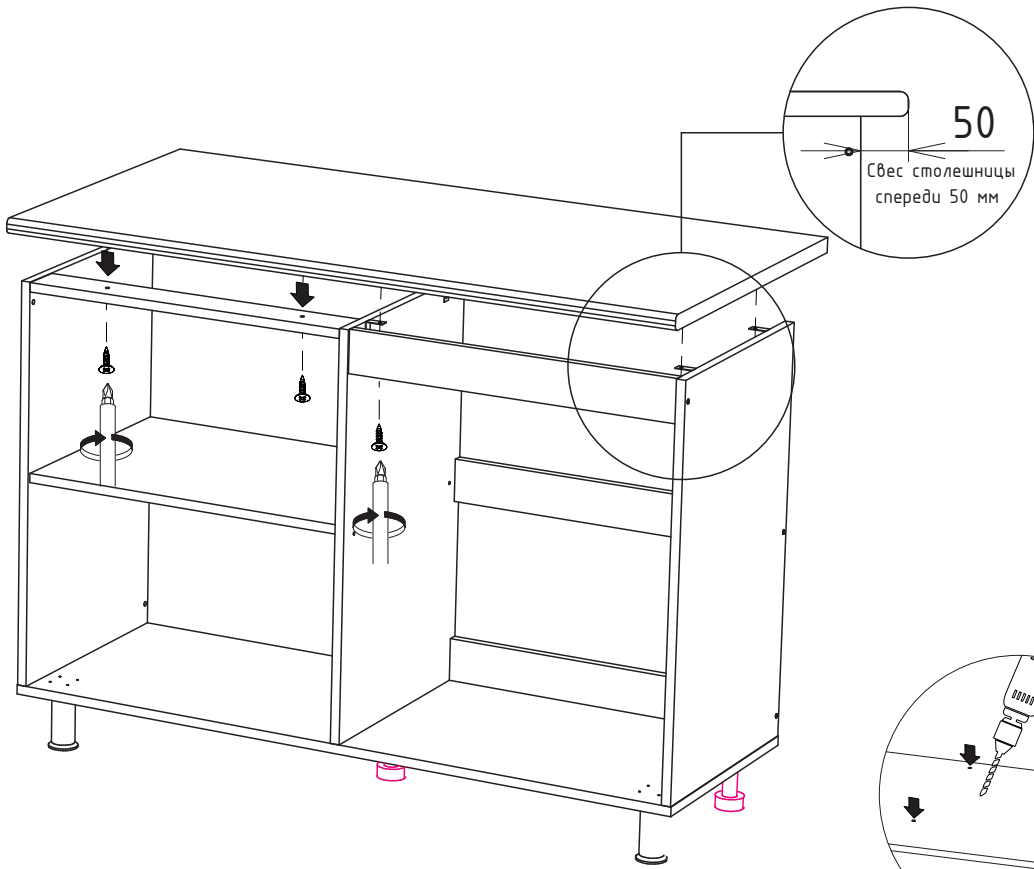
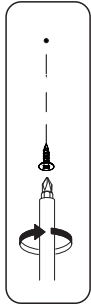


x26




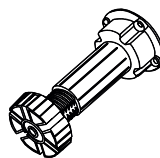
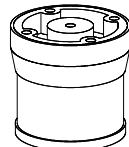
x4

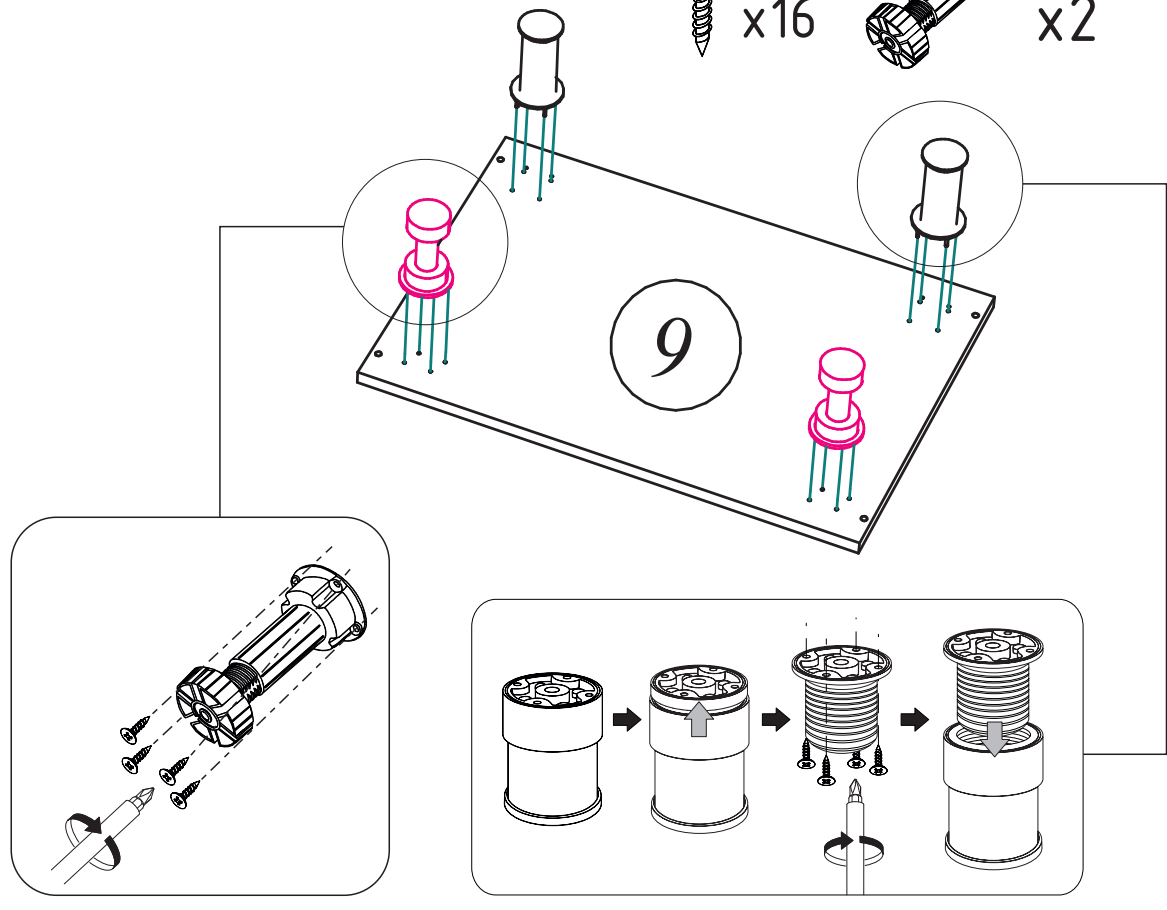




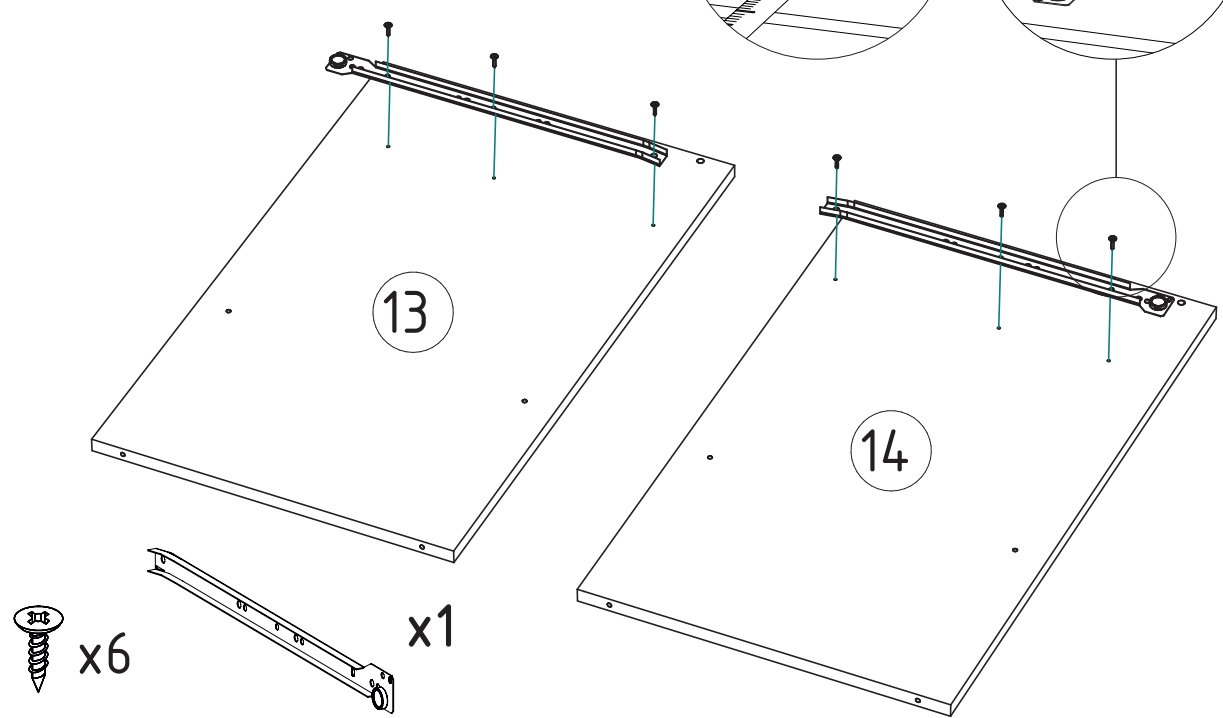
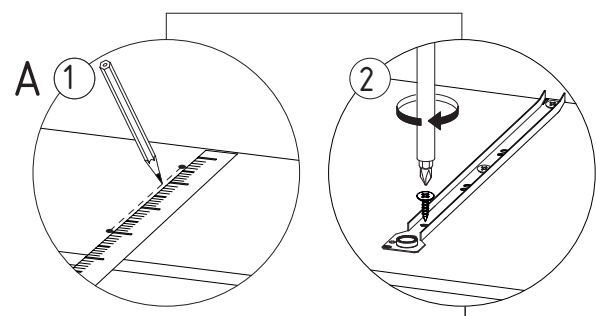
21

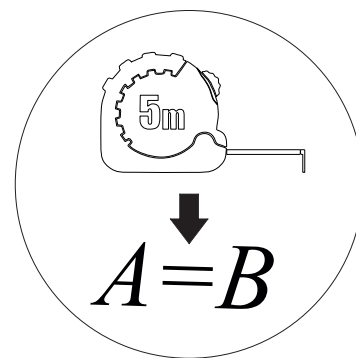
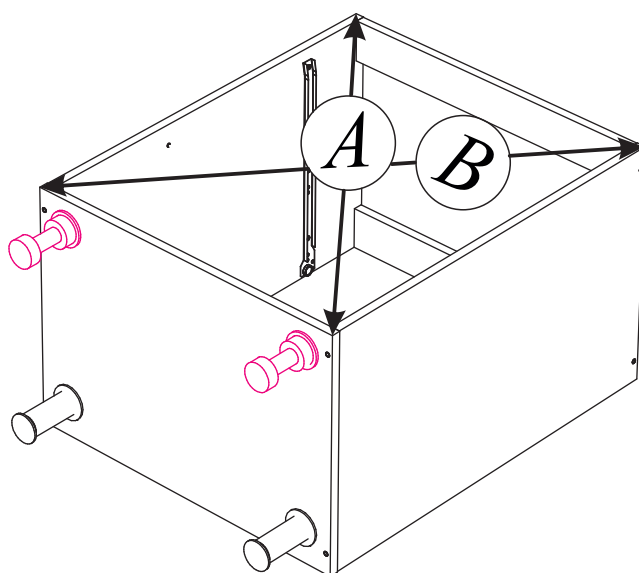
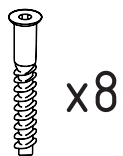
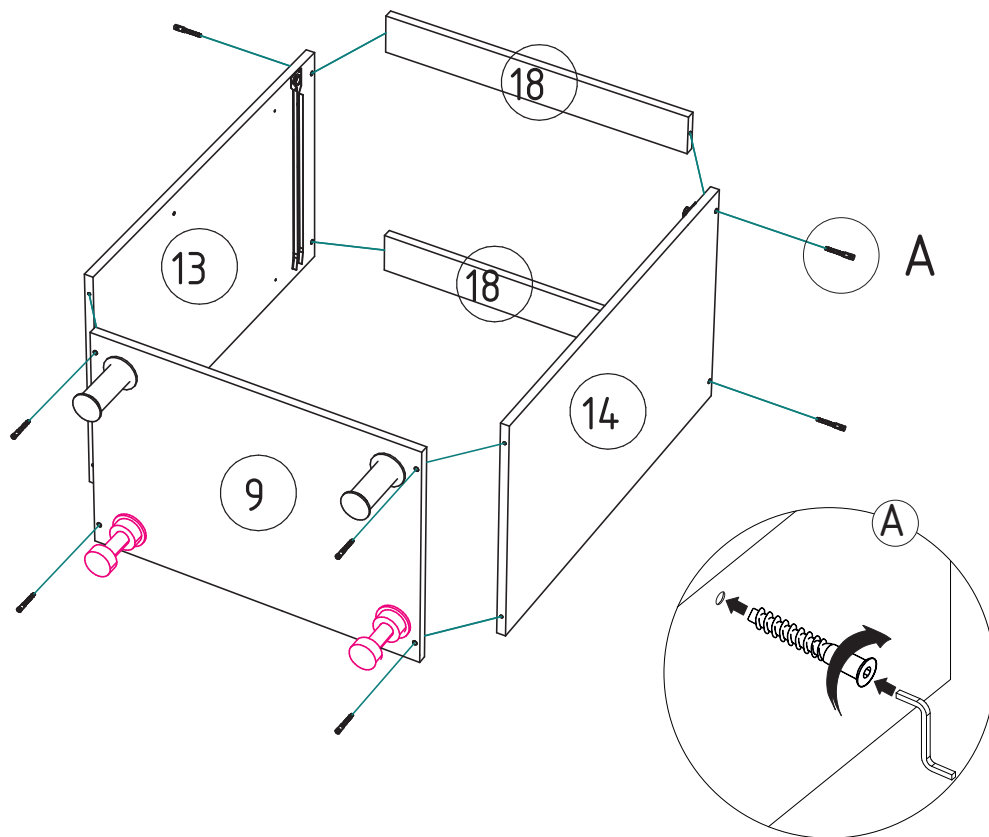


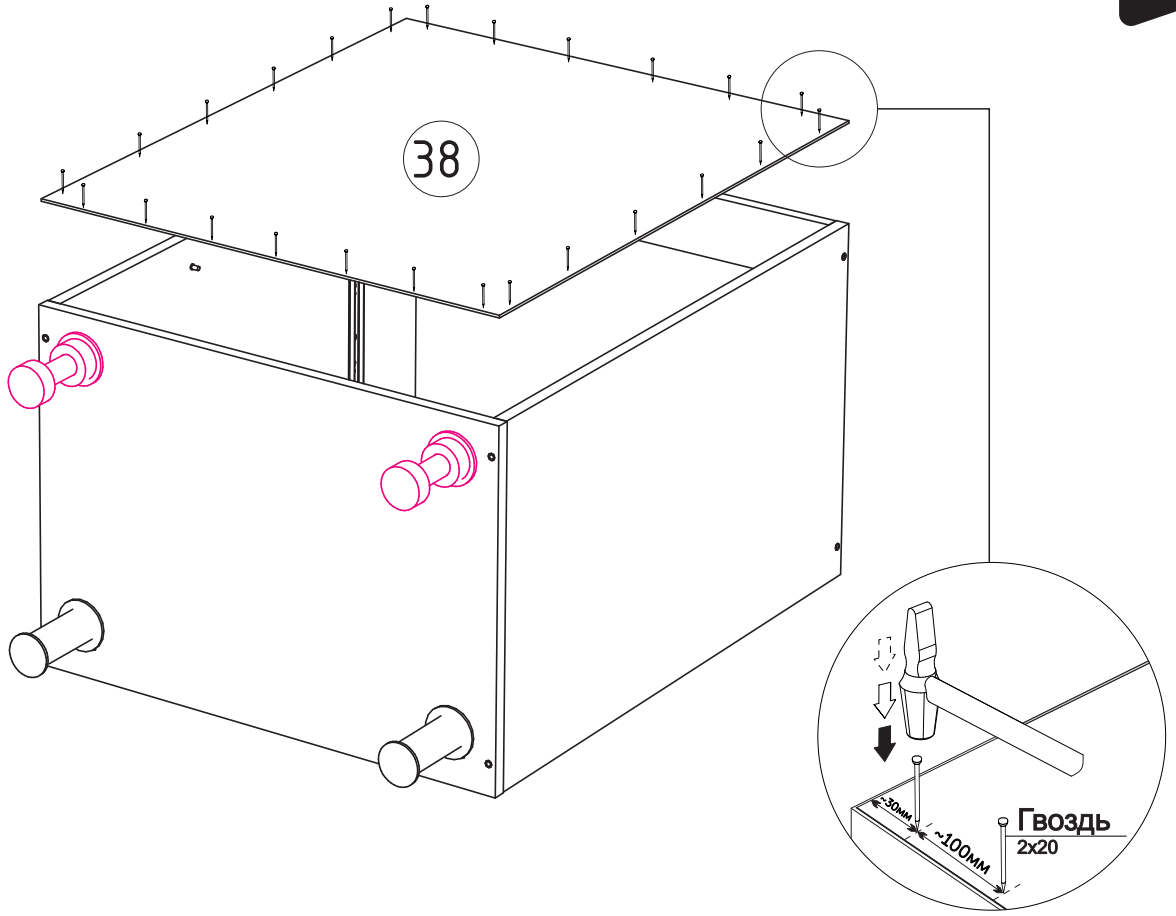
 x16   
  x2   
  x2



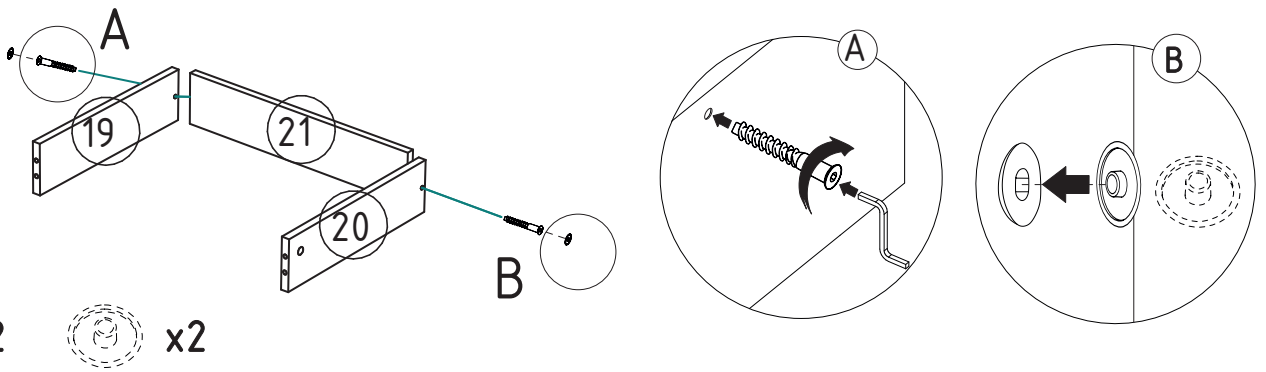
22



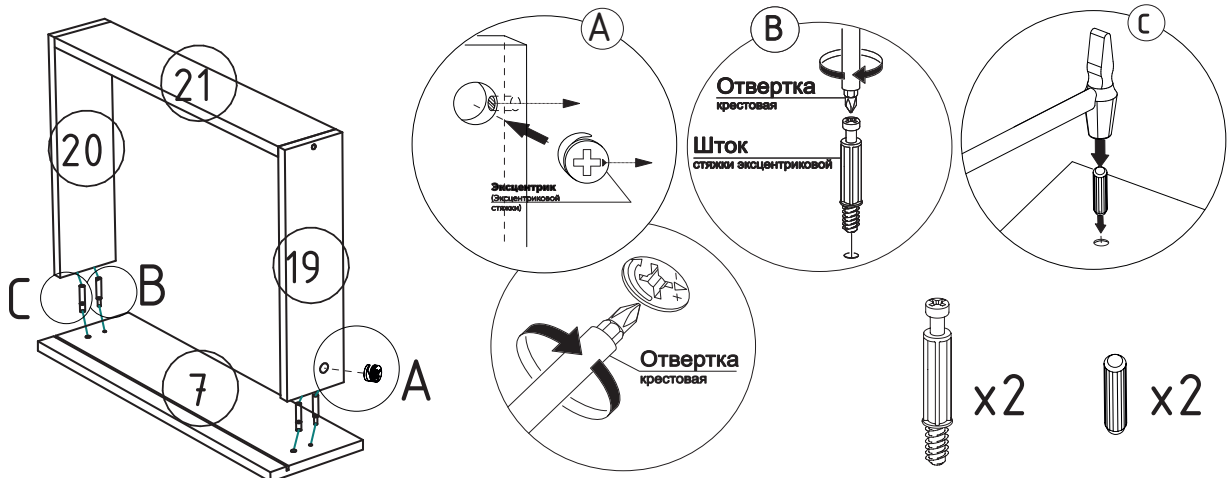




x26

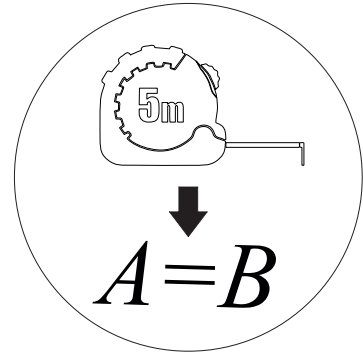
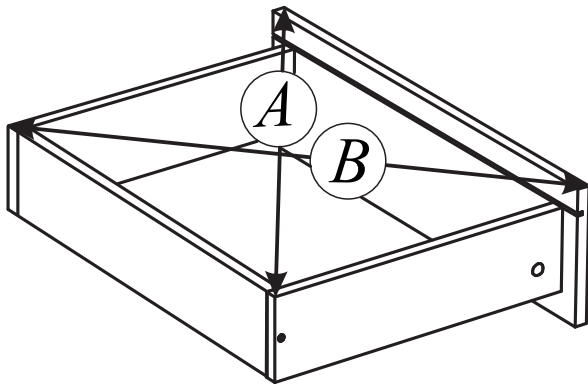


x2 x2

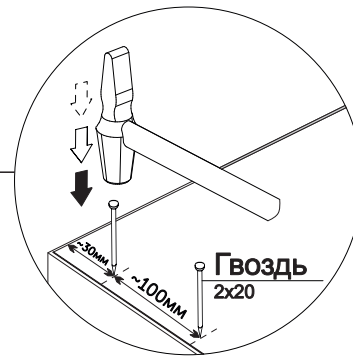
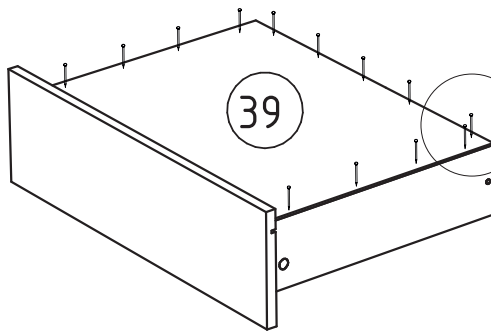


x2 x2

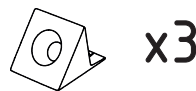
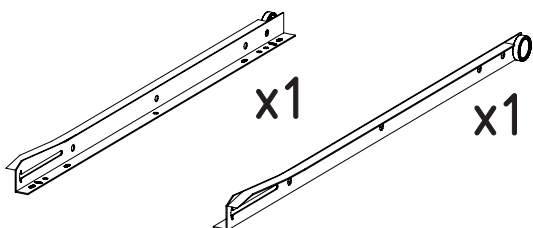
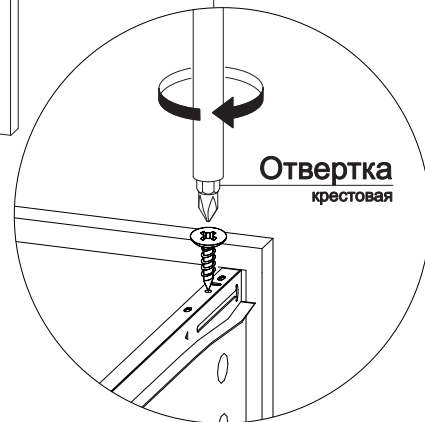
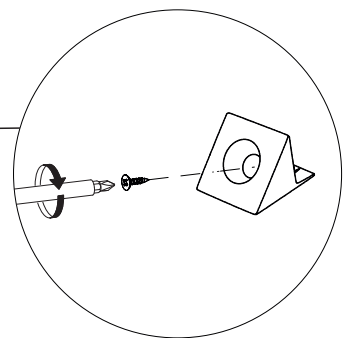
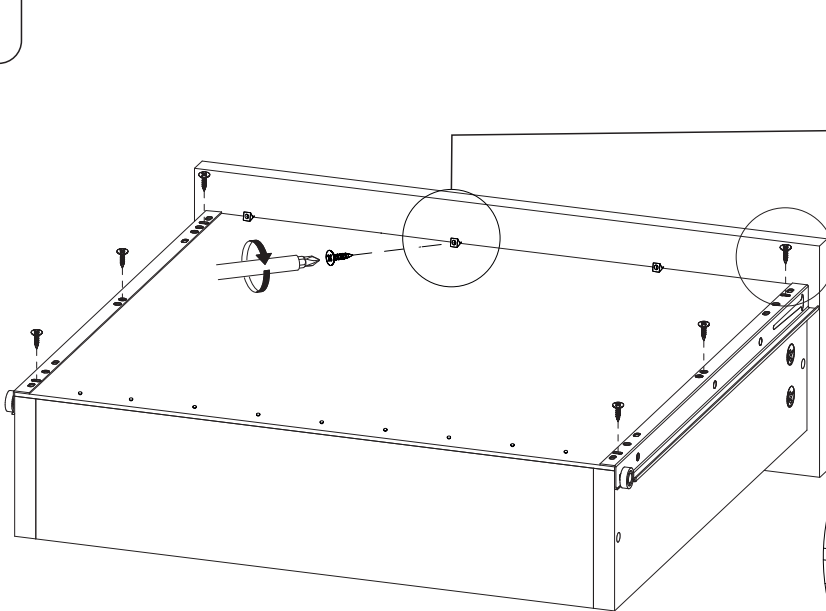
27



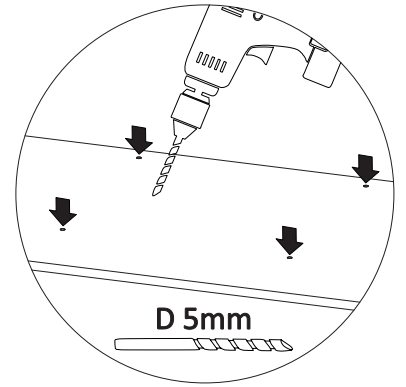
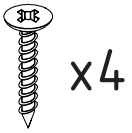
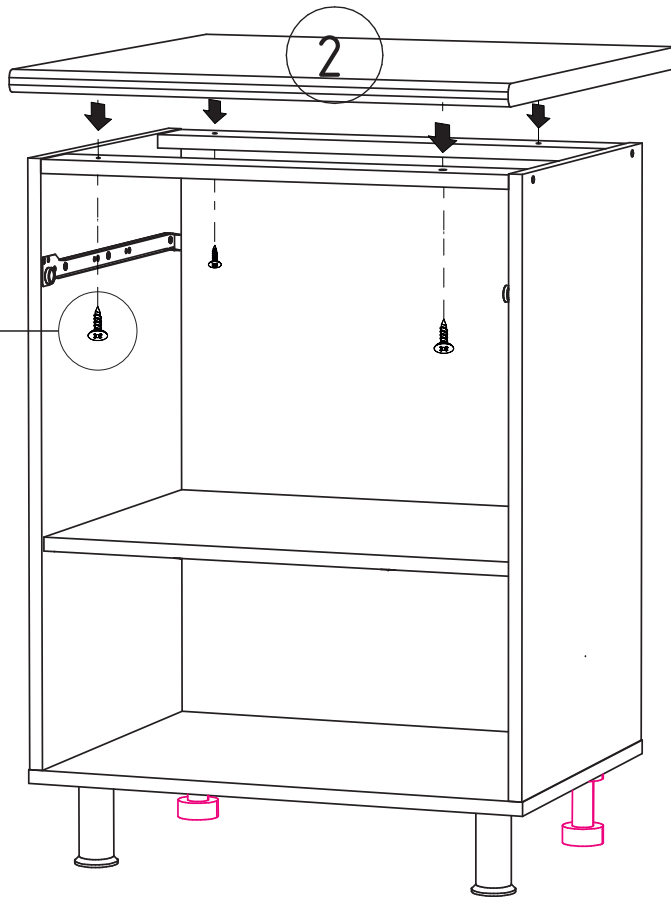
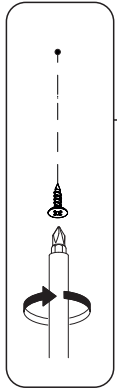
28



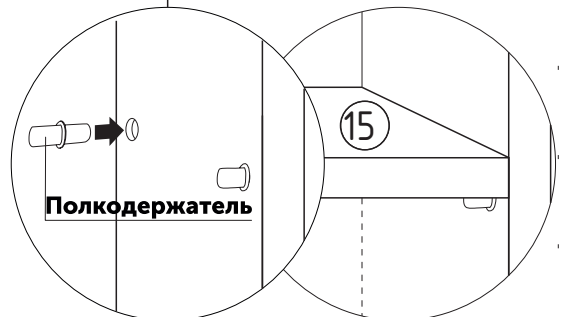
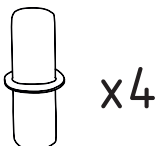
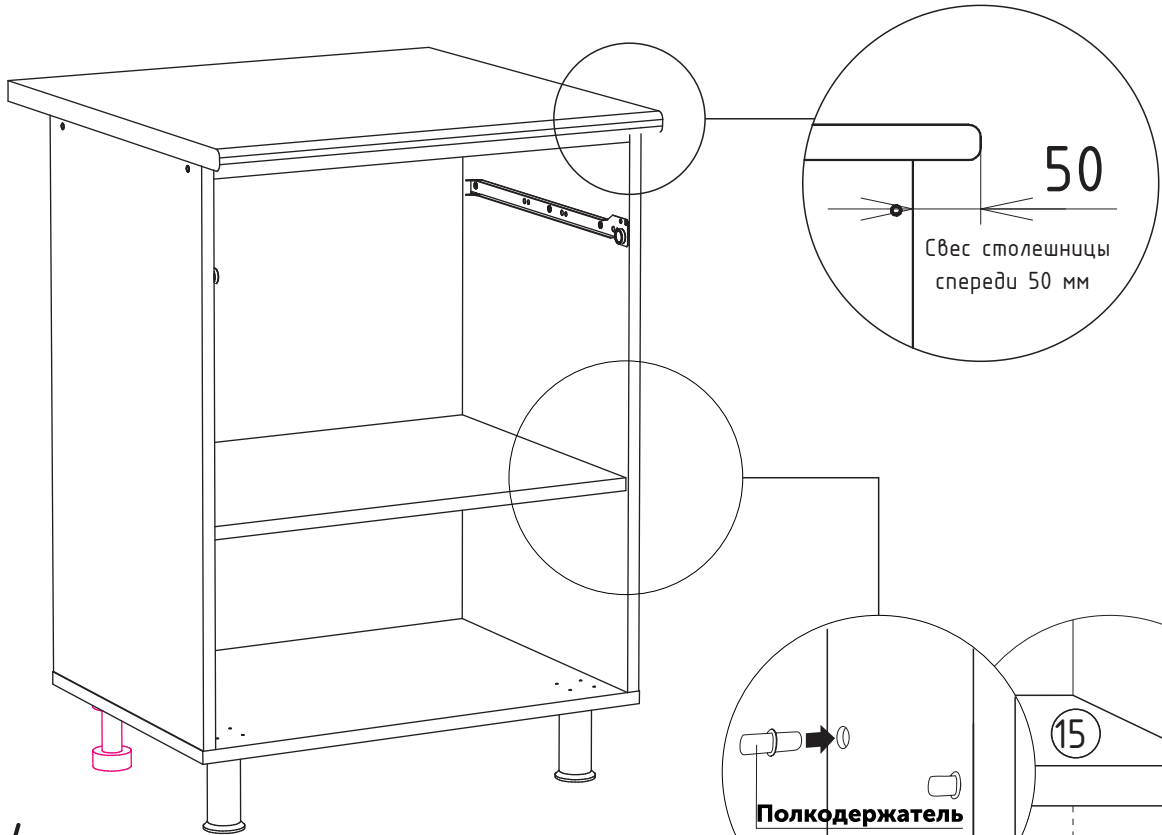
29



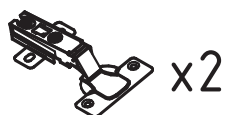
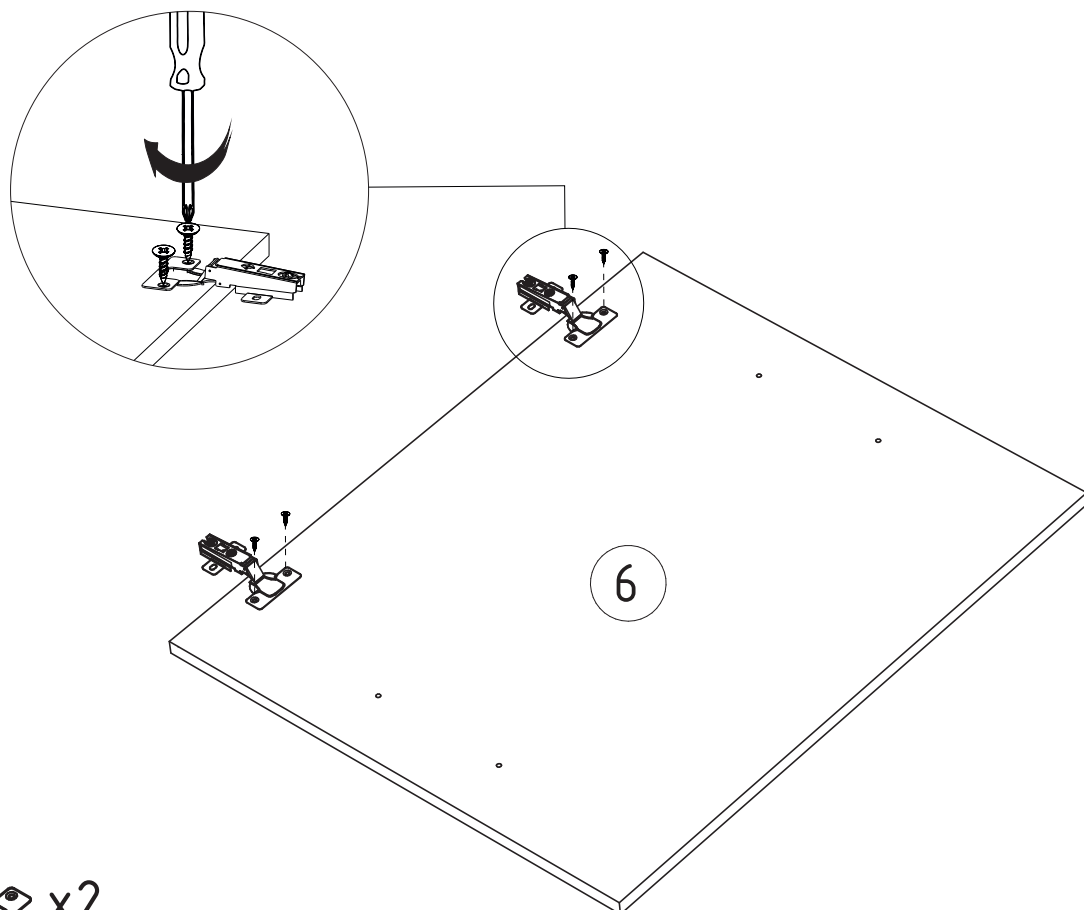
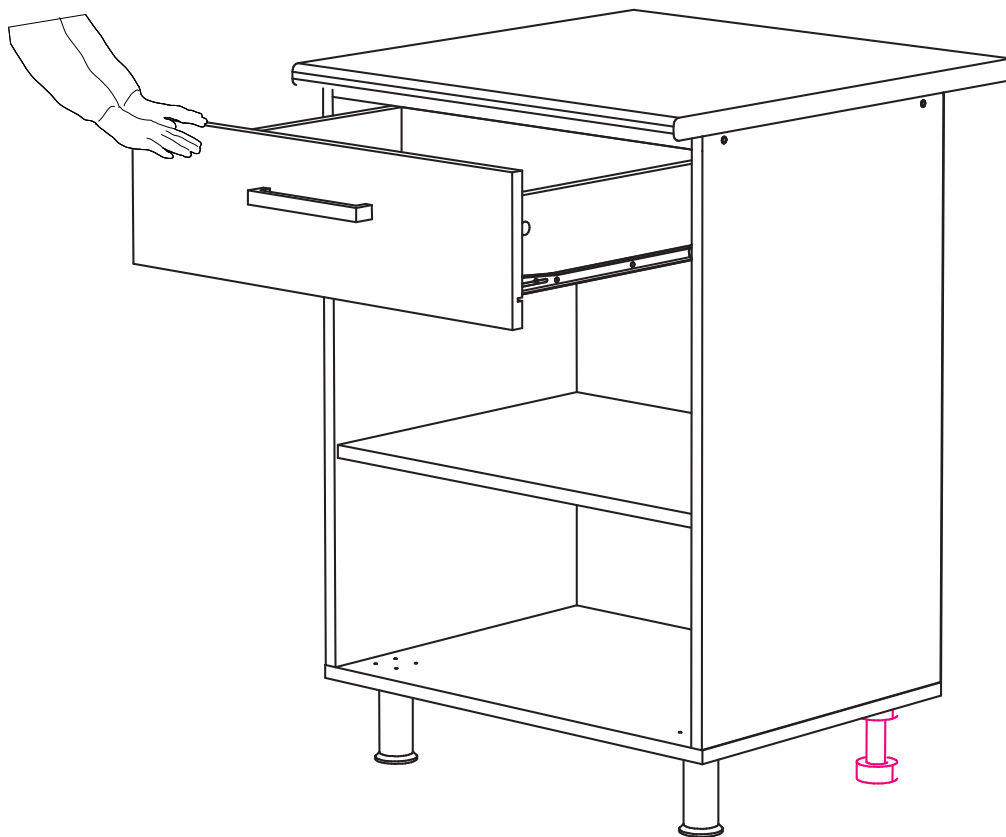
30



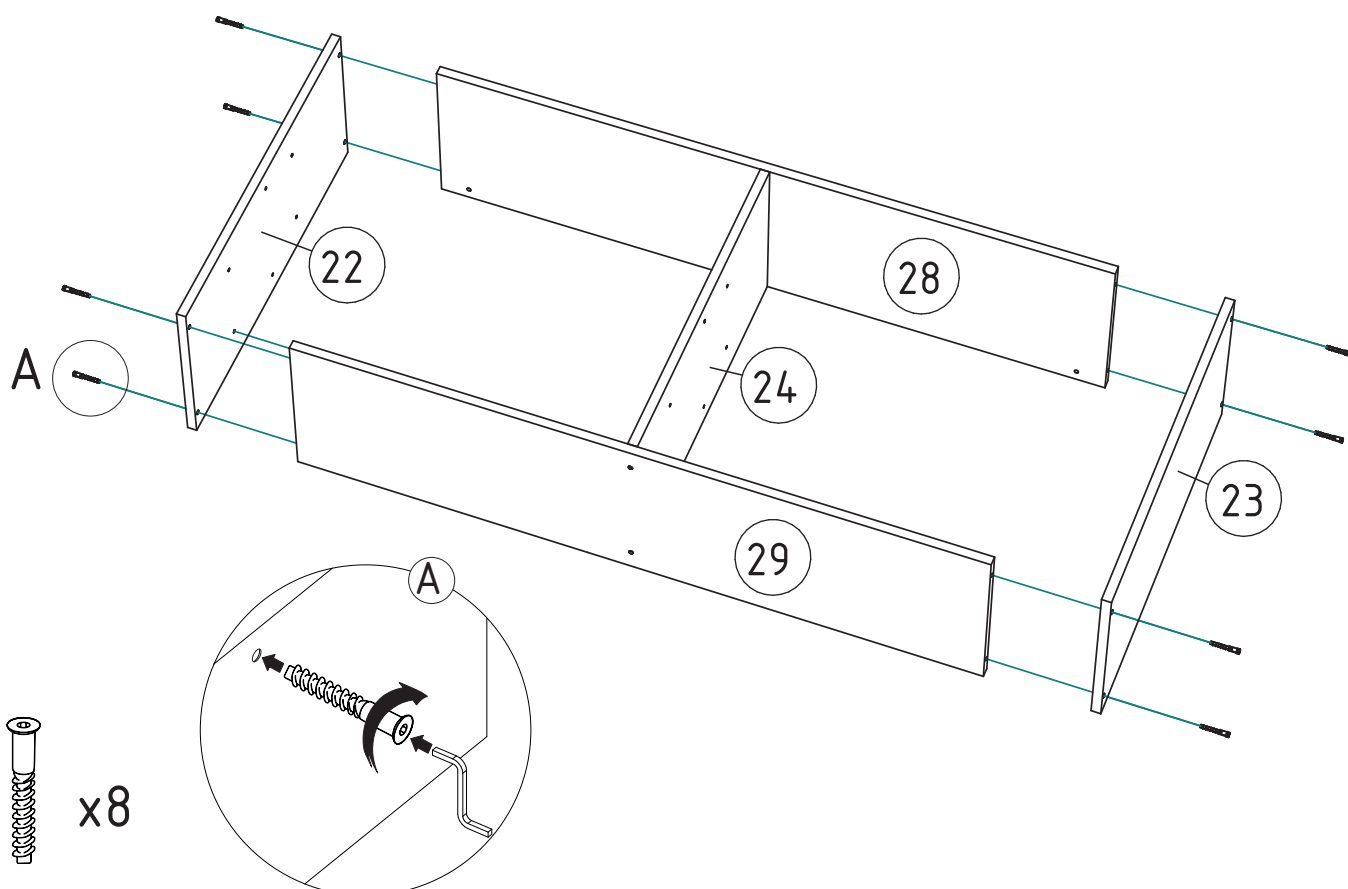
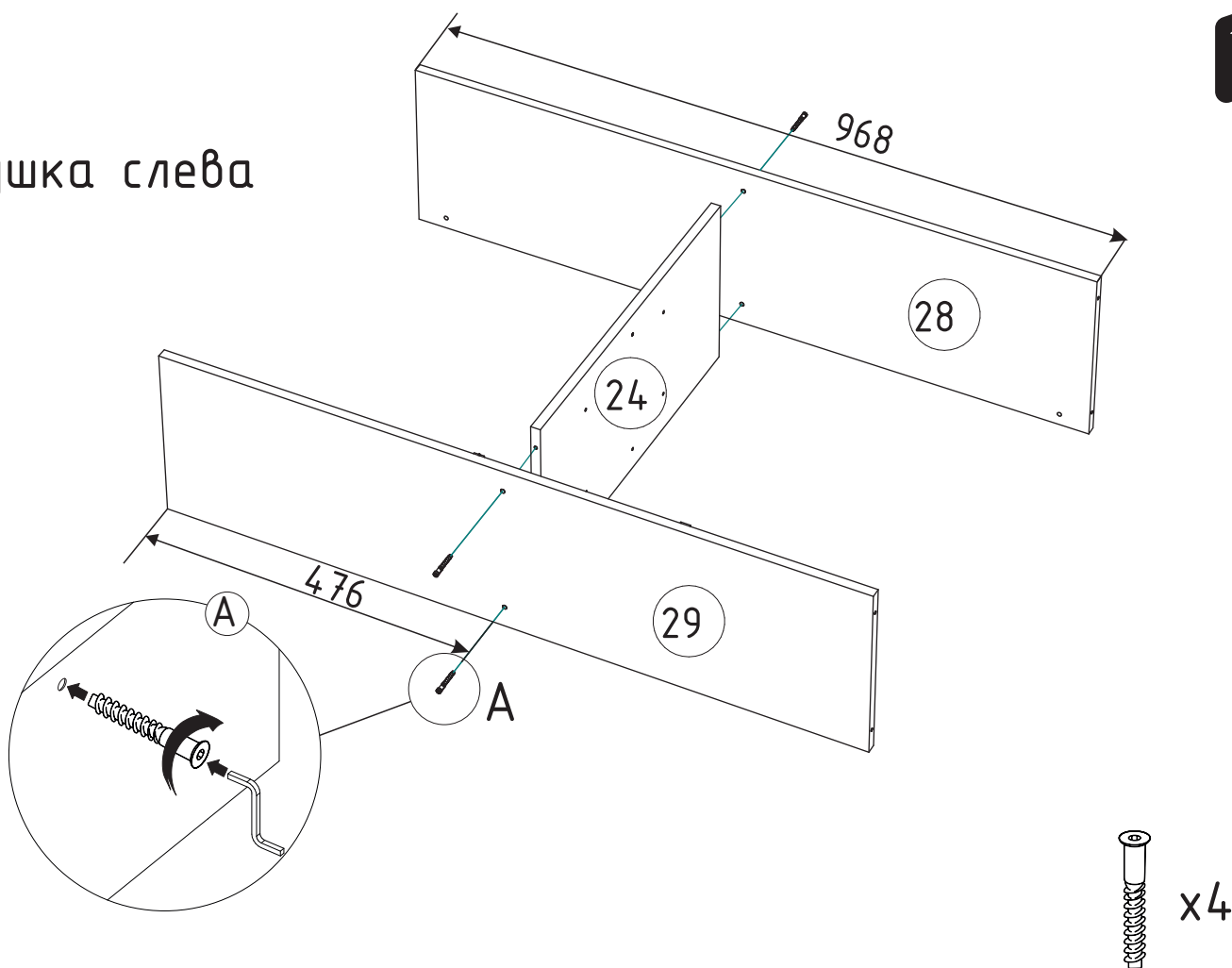
31



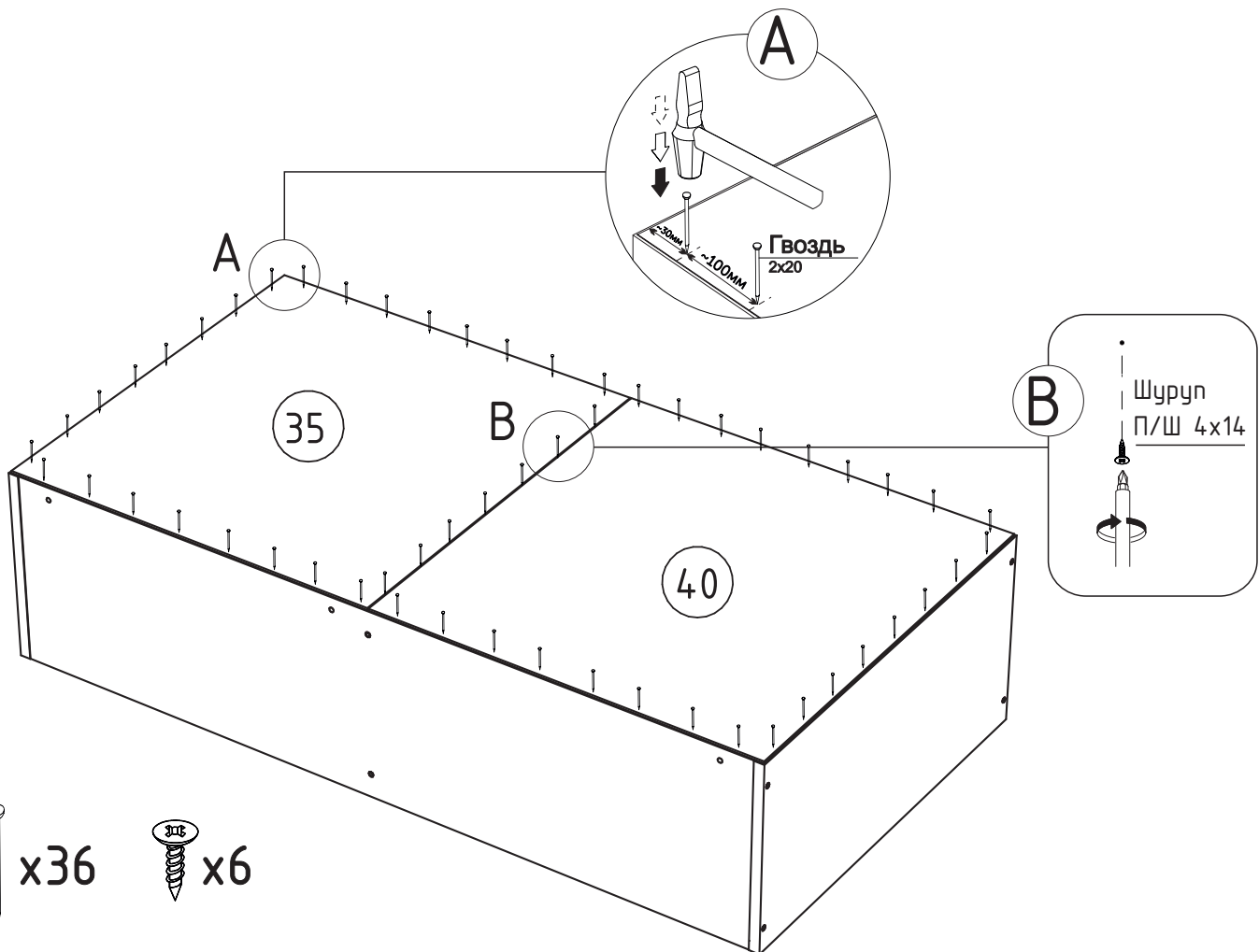
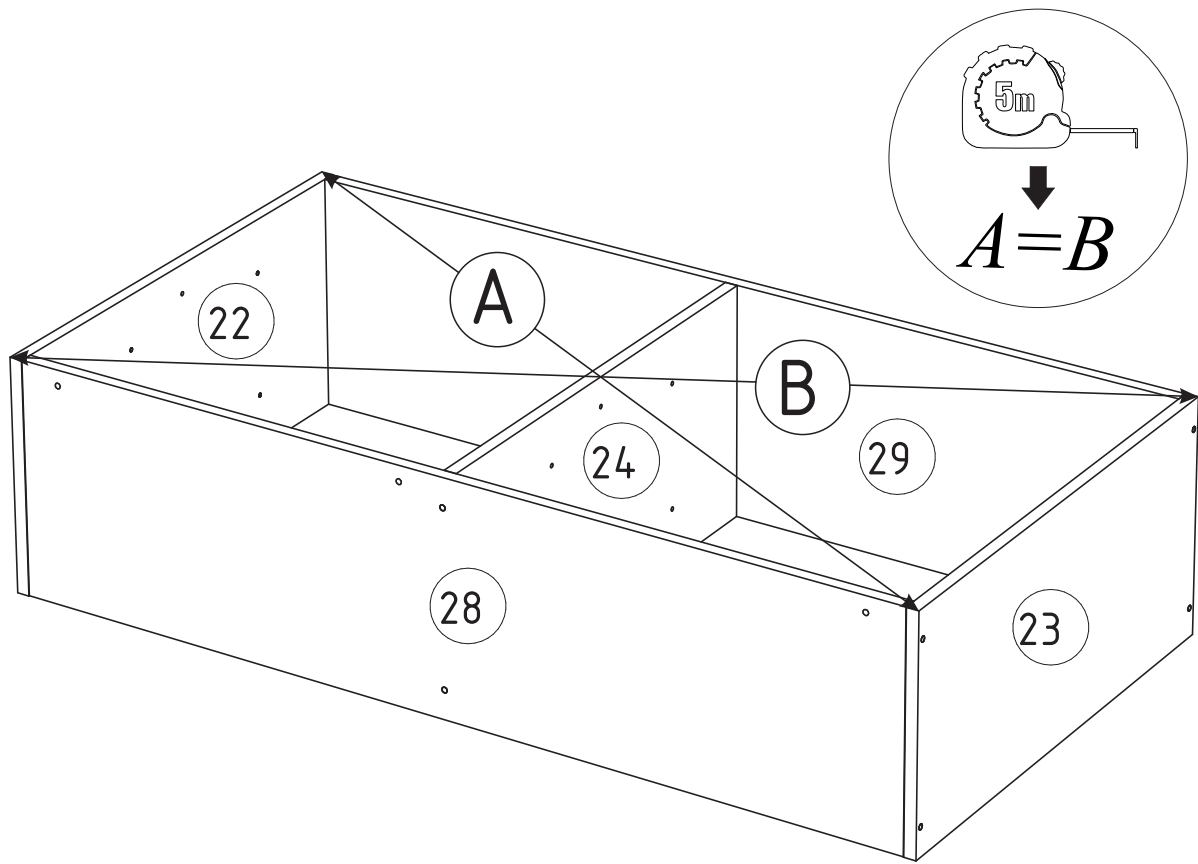
20

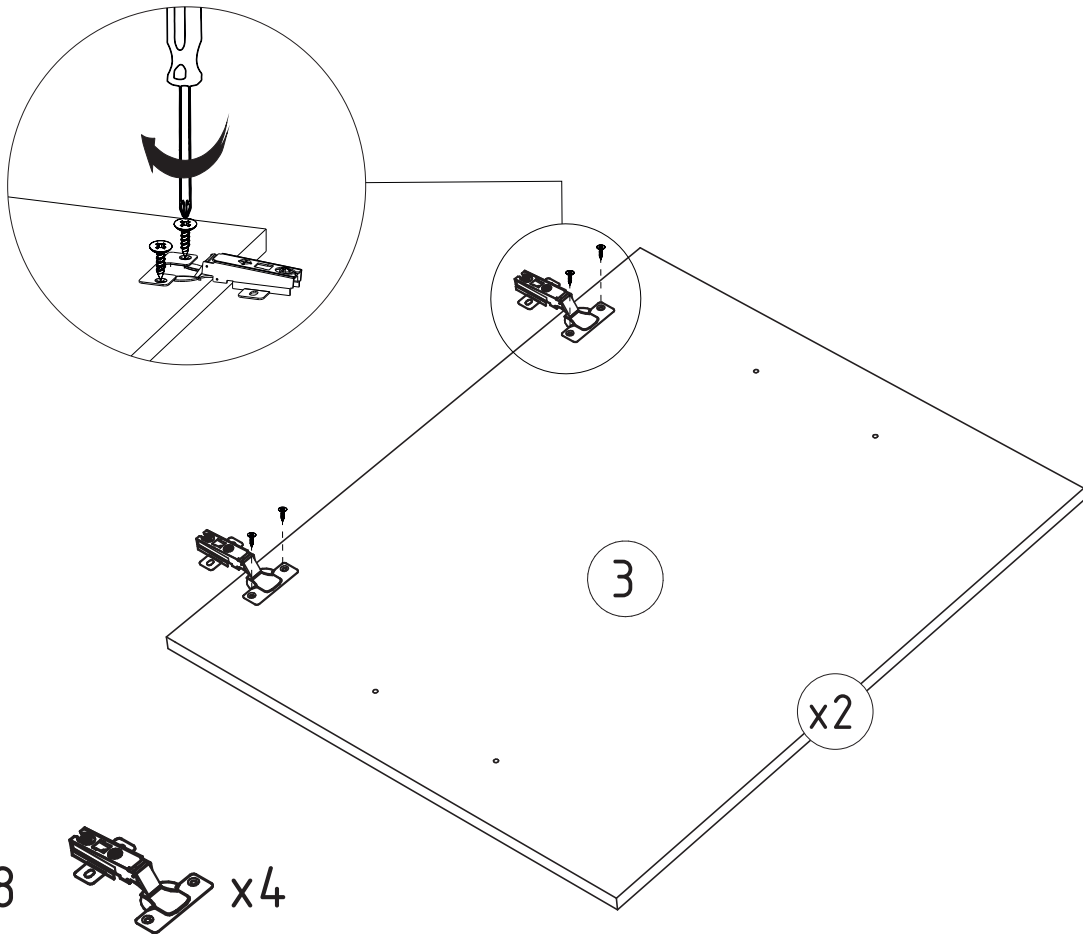
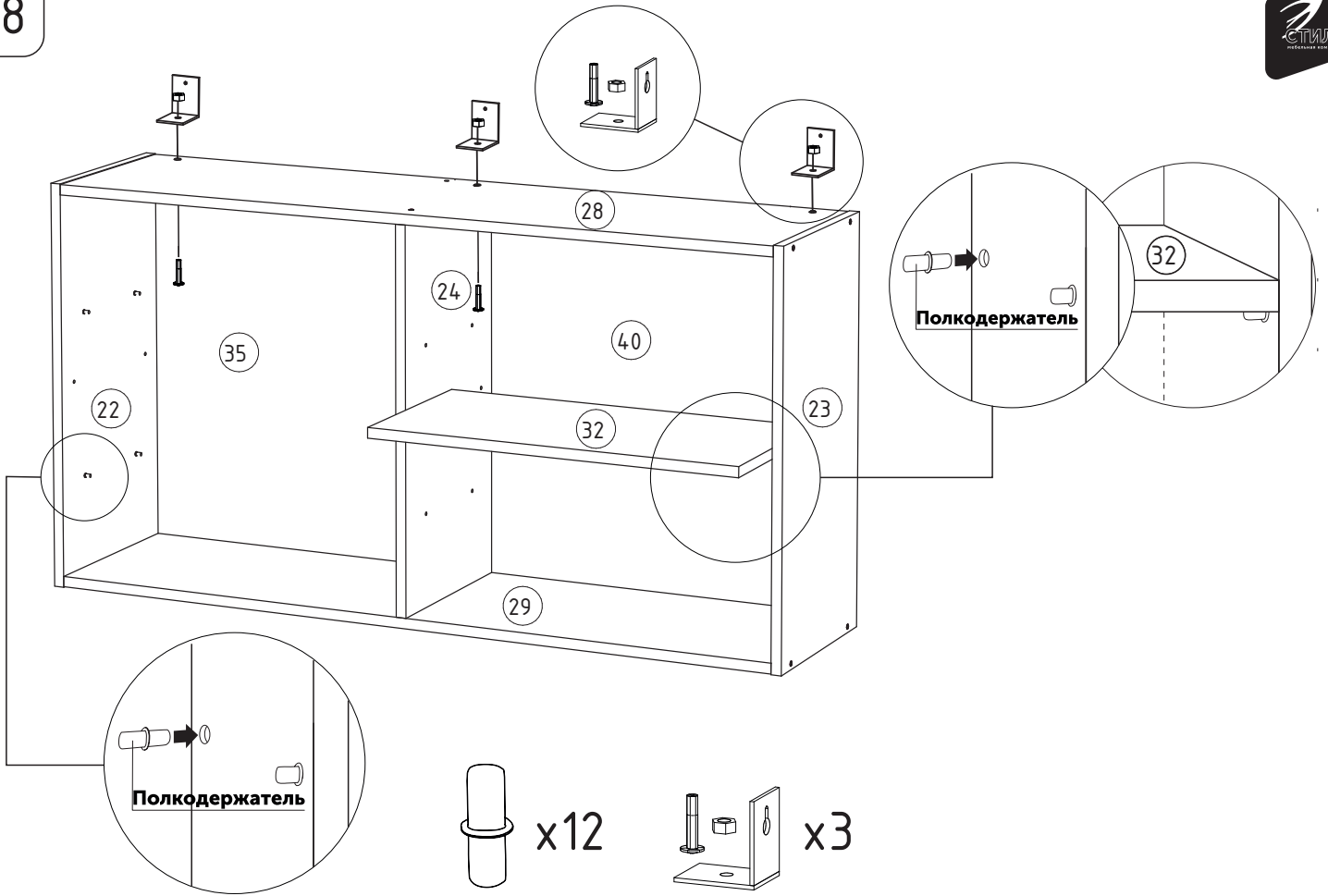


## Сушка слева

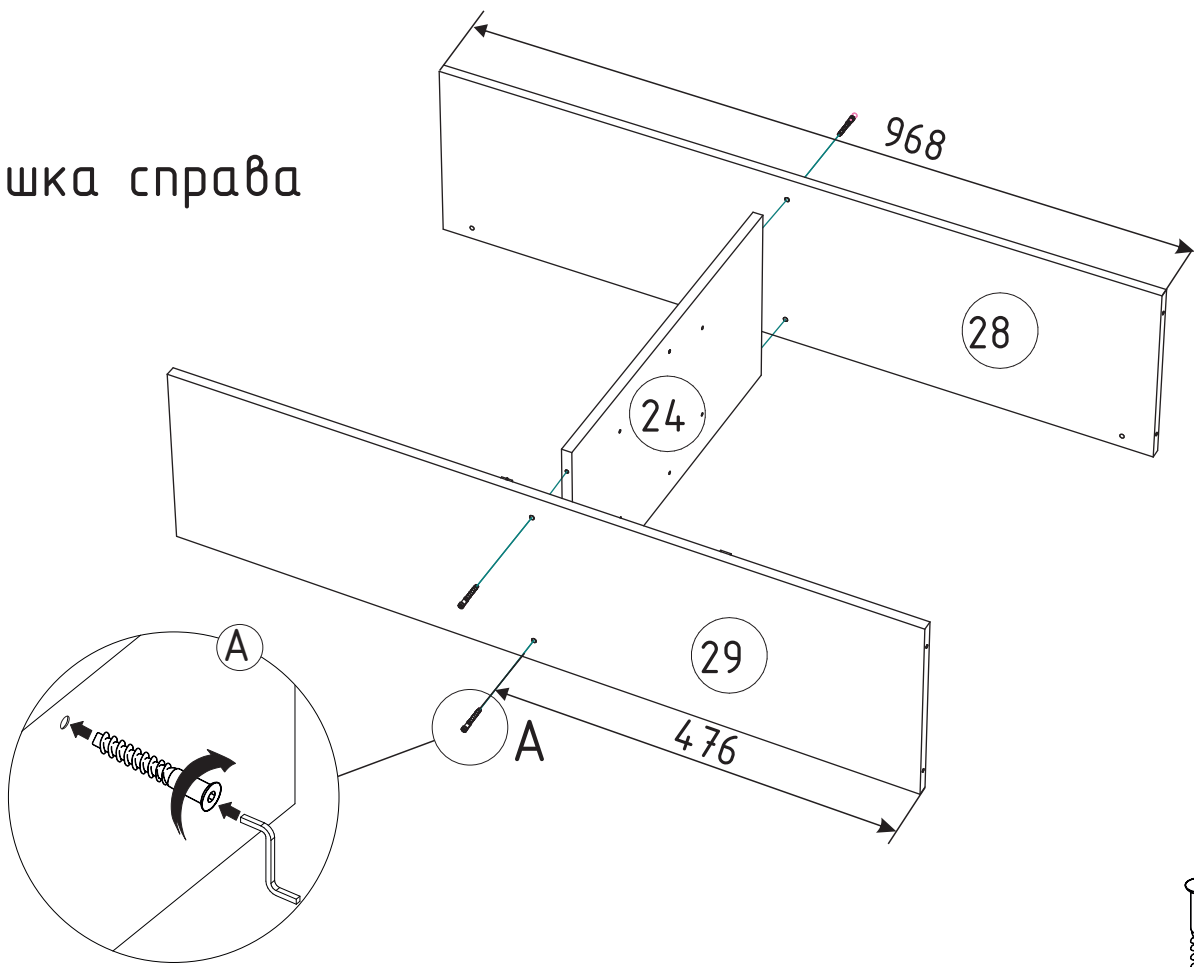




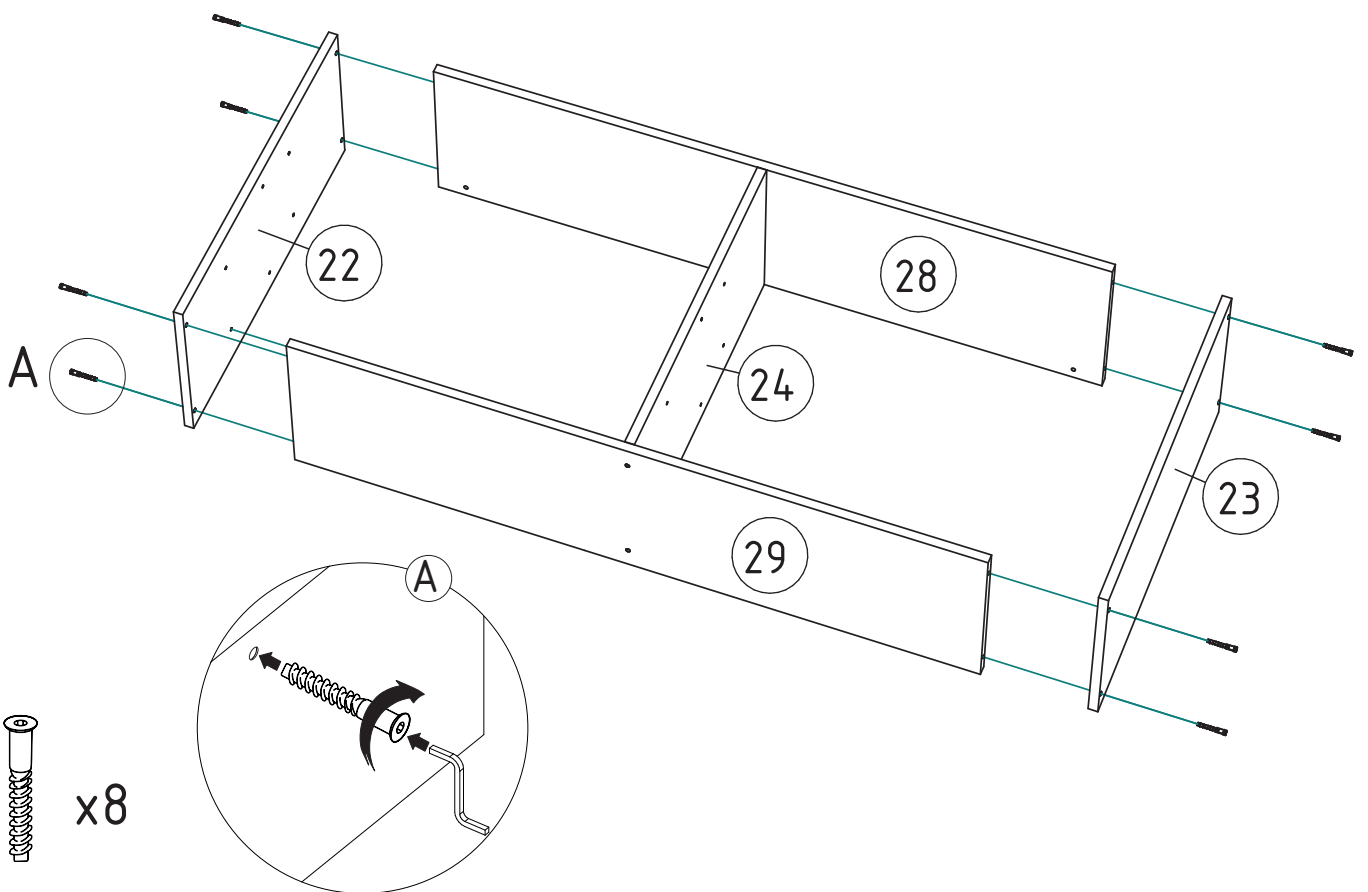




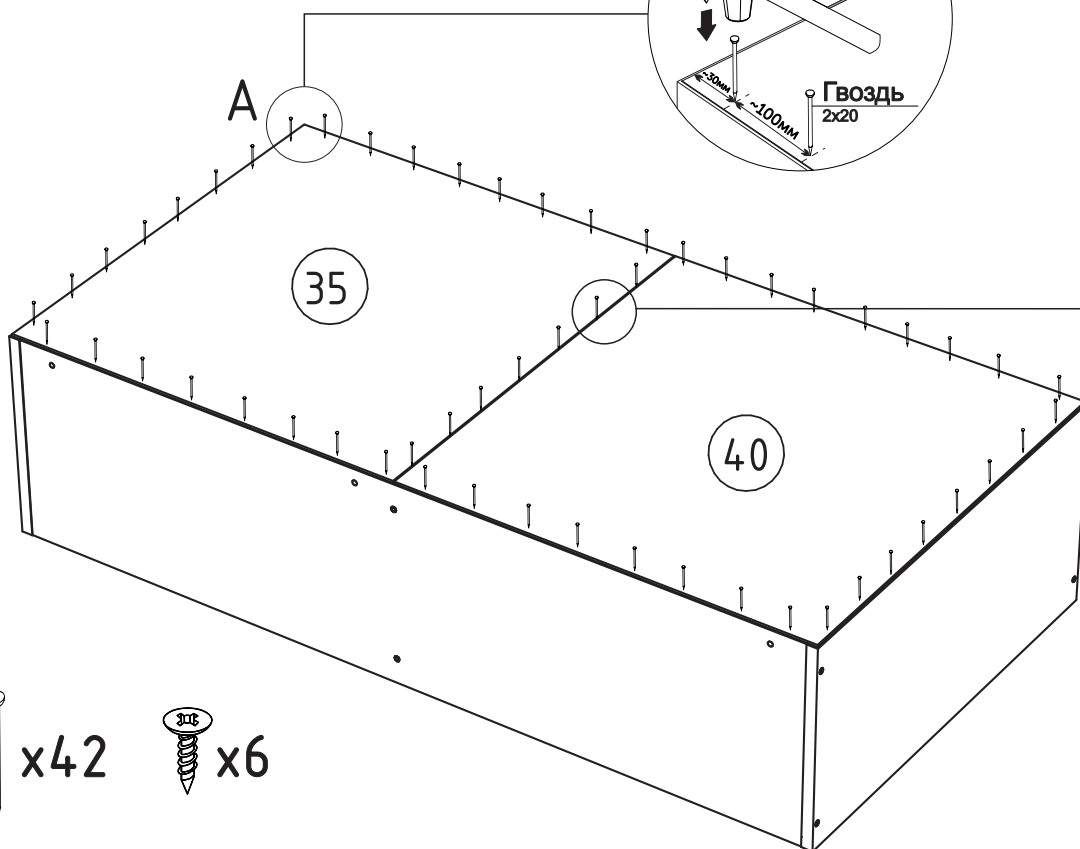
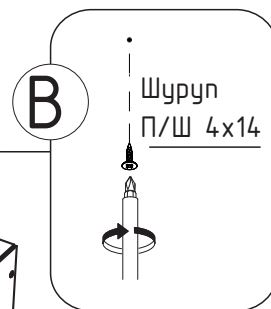
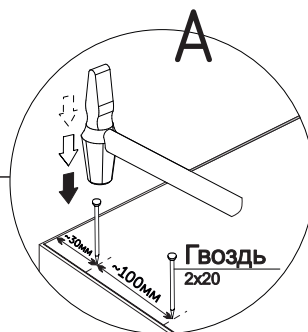
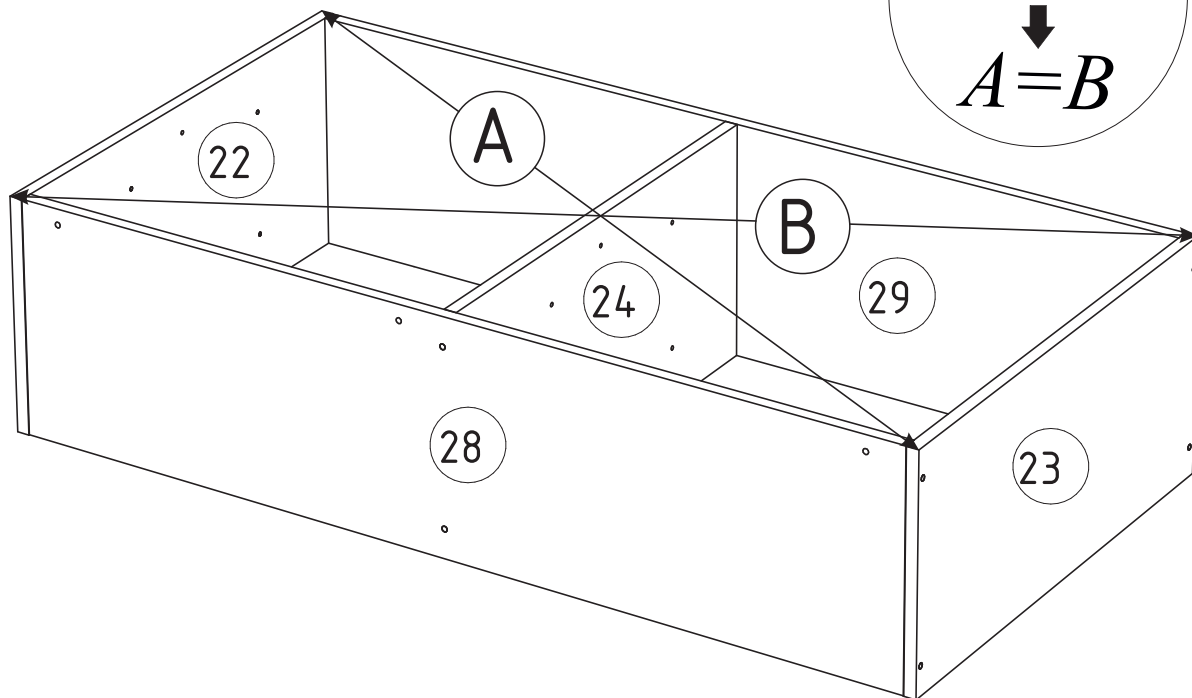
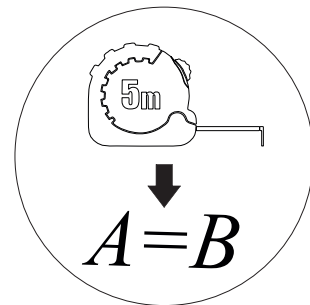
Сушка справа

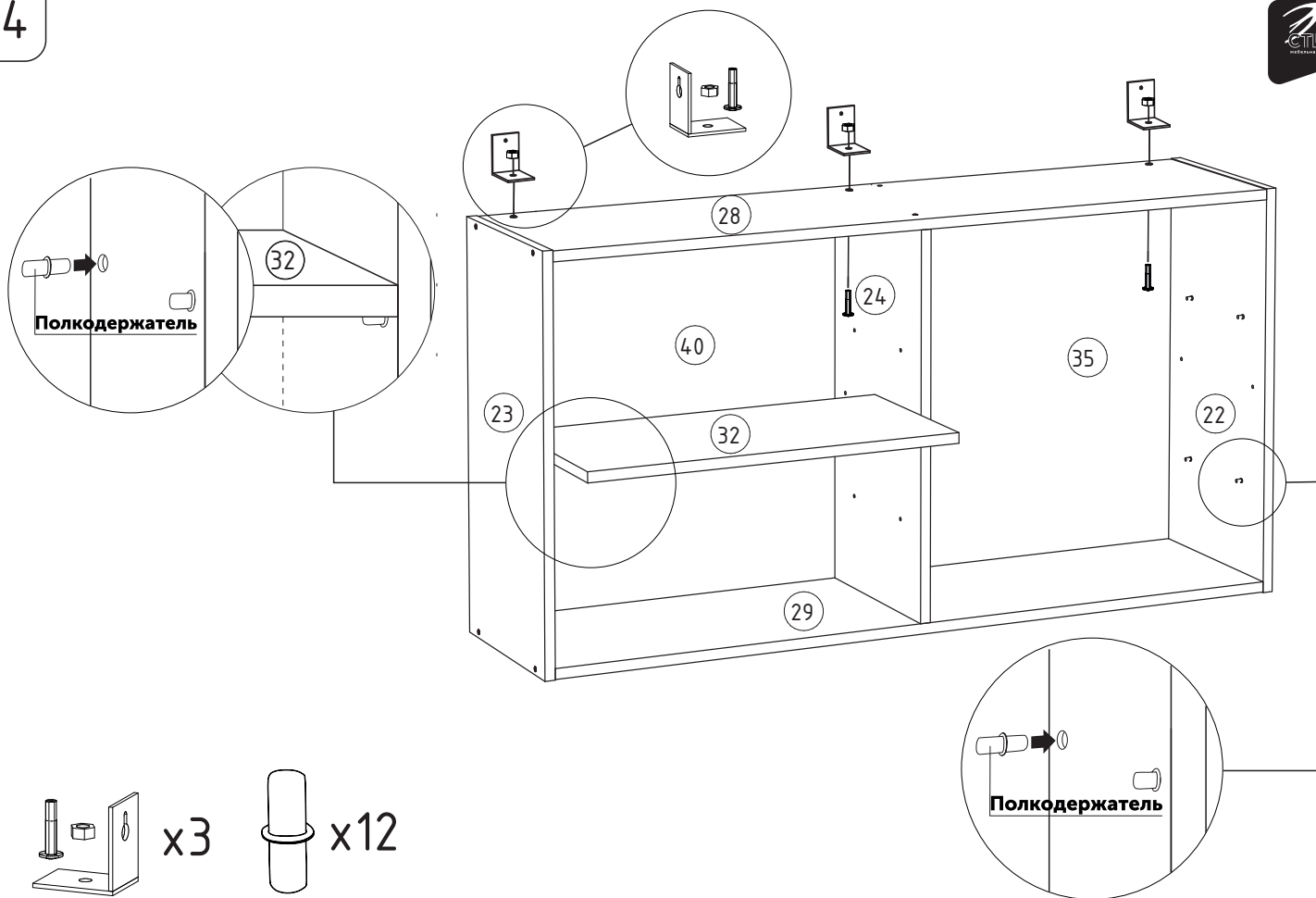


- x4

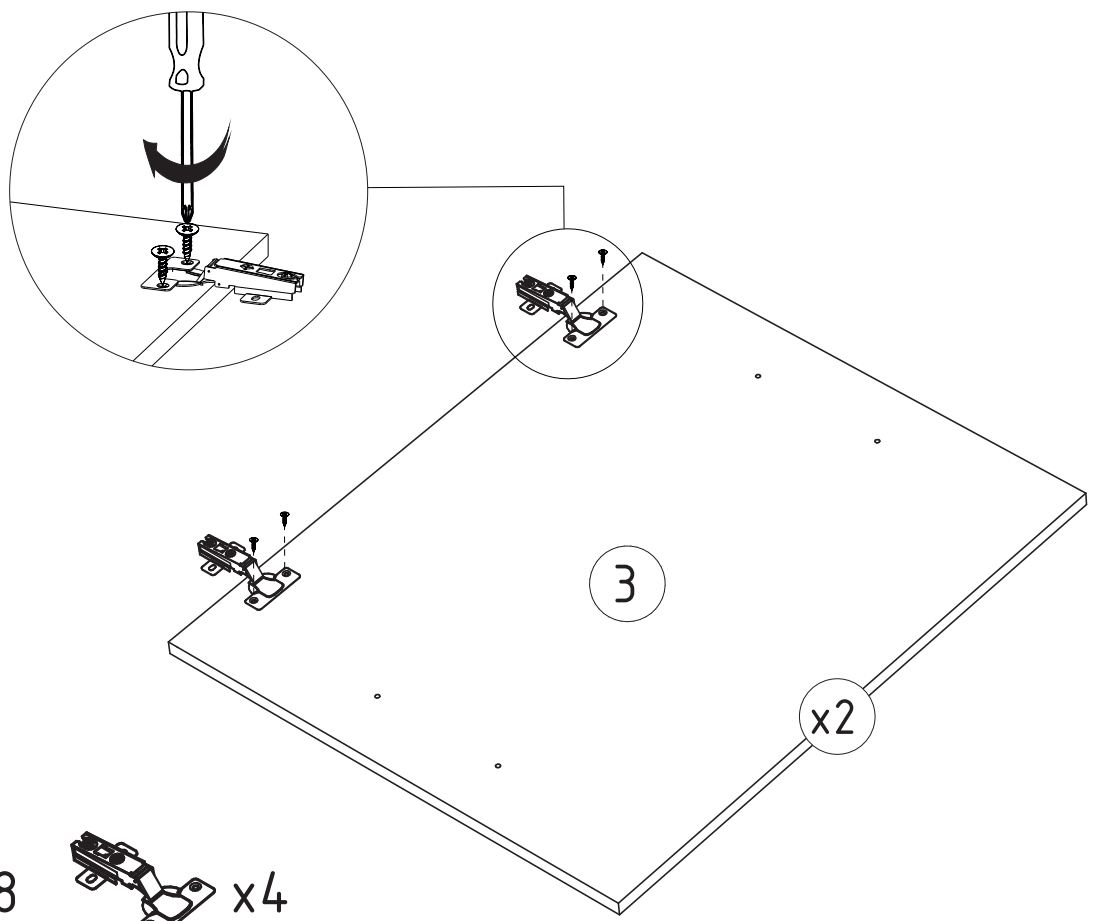


- x8



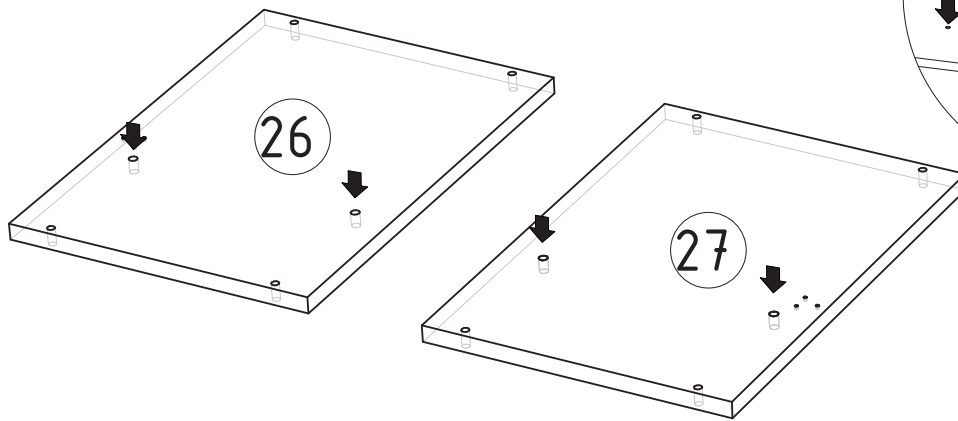
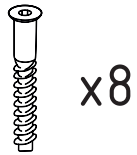
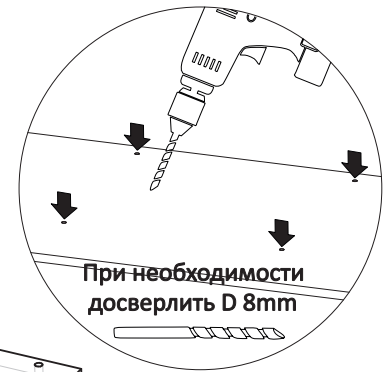
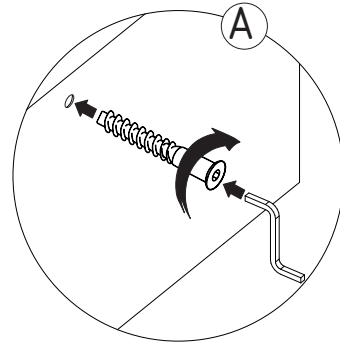
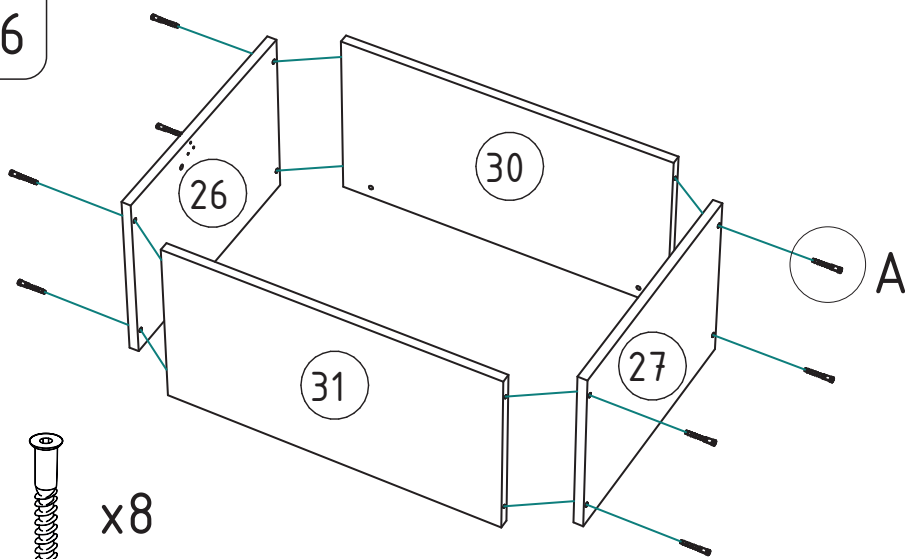


- x3
- x12

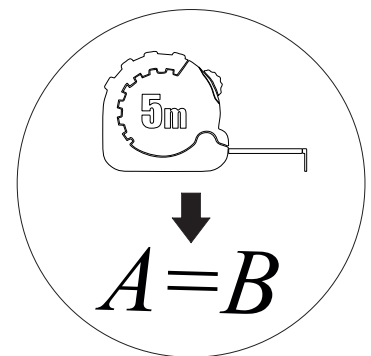
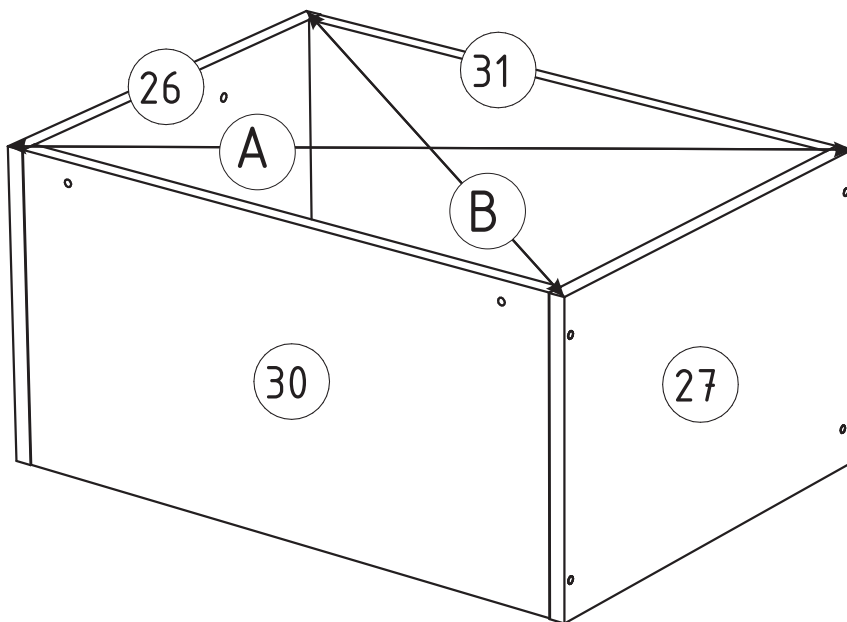


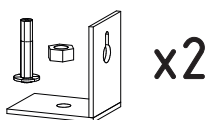
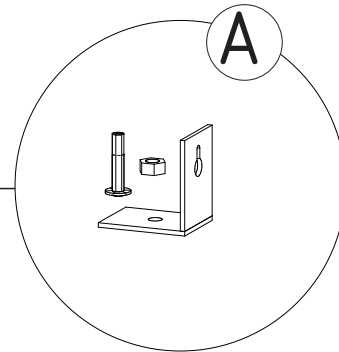
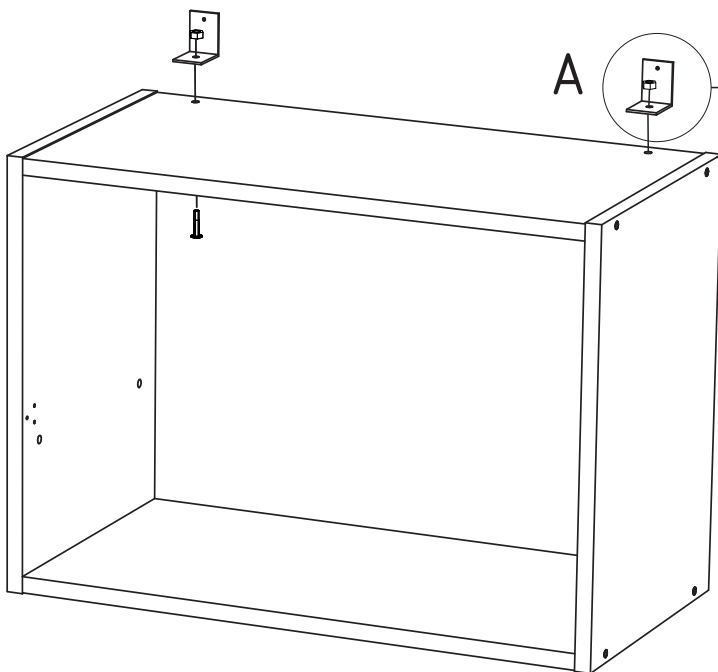
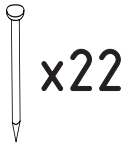
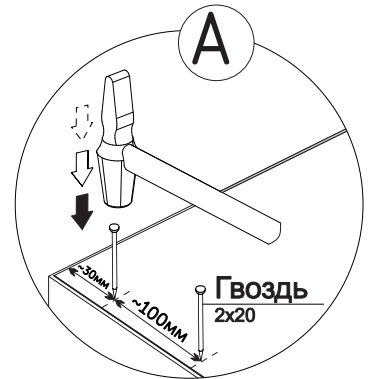
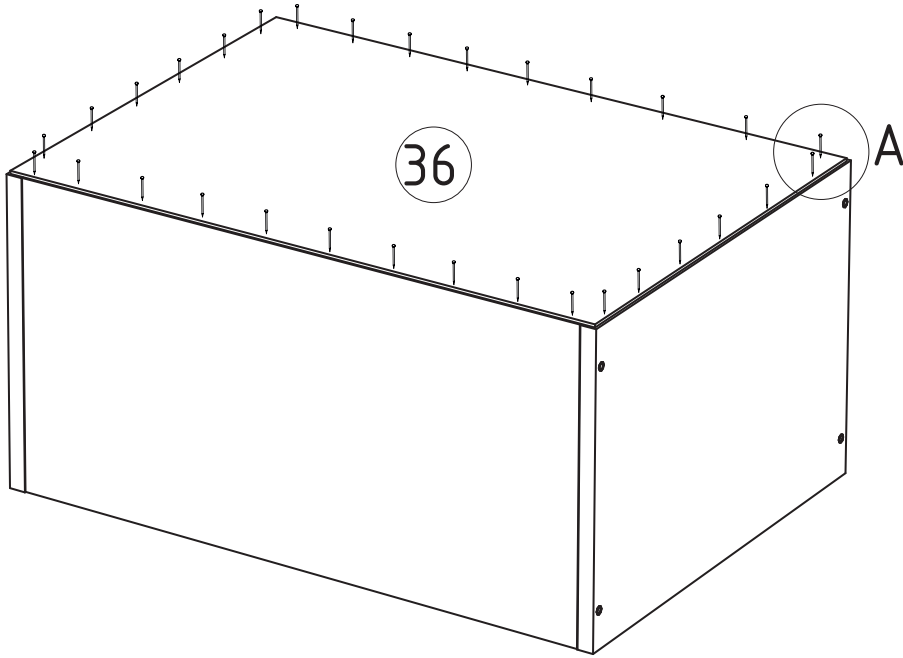
- x8
- x4

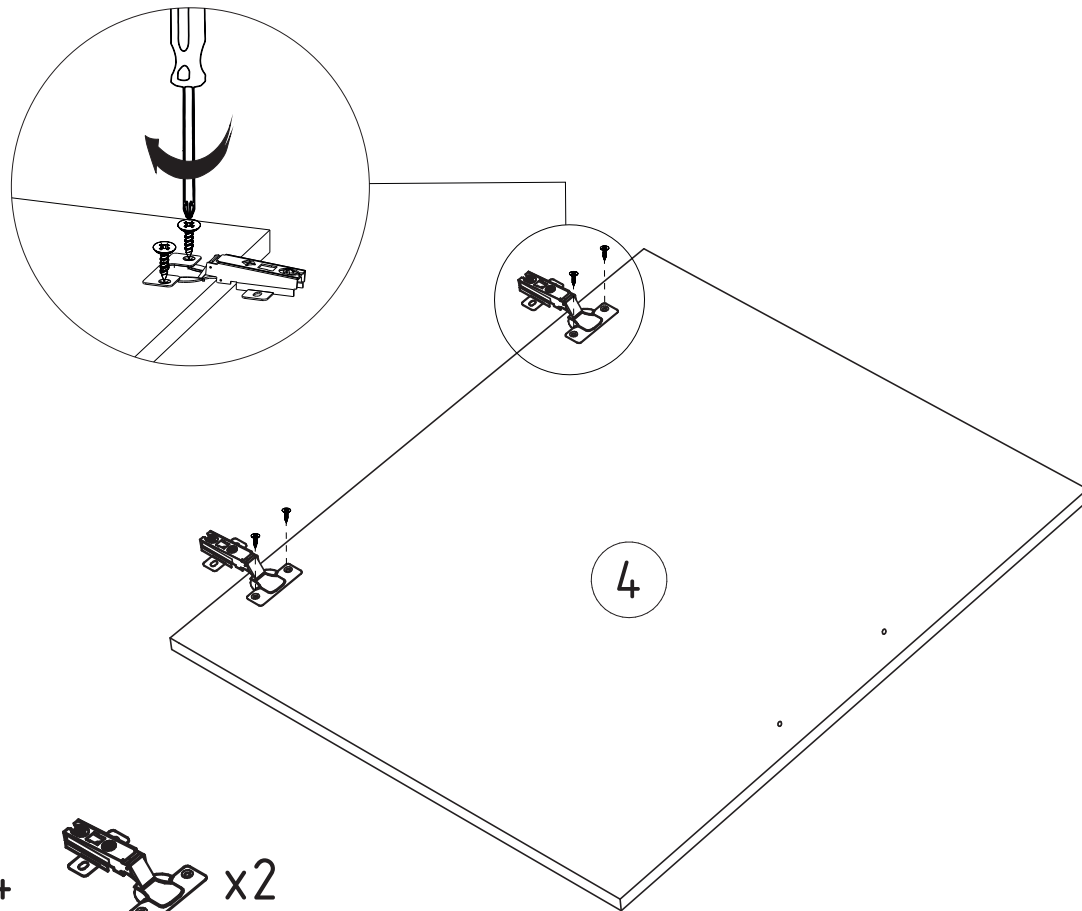
46



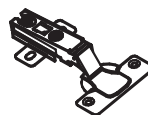
47

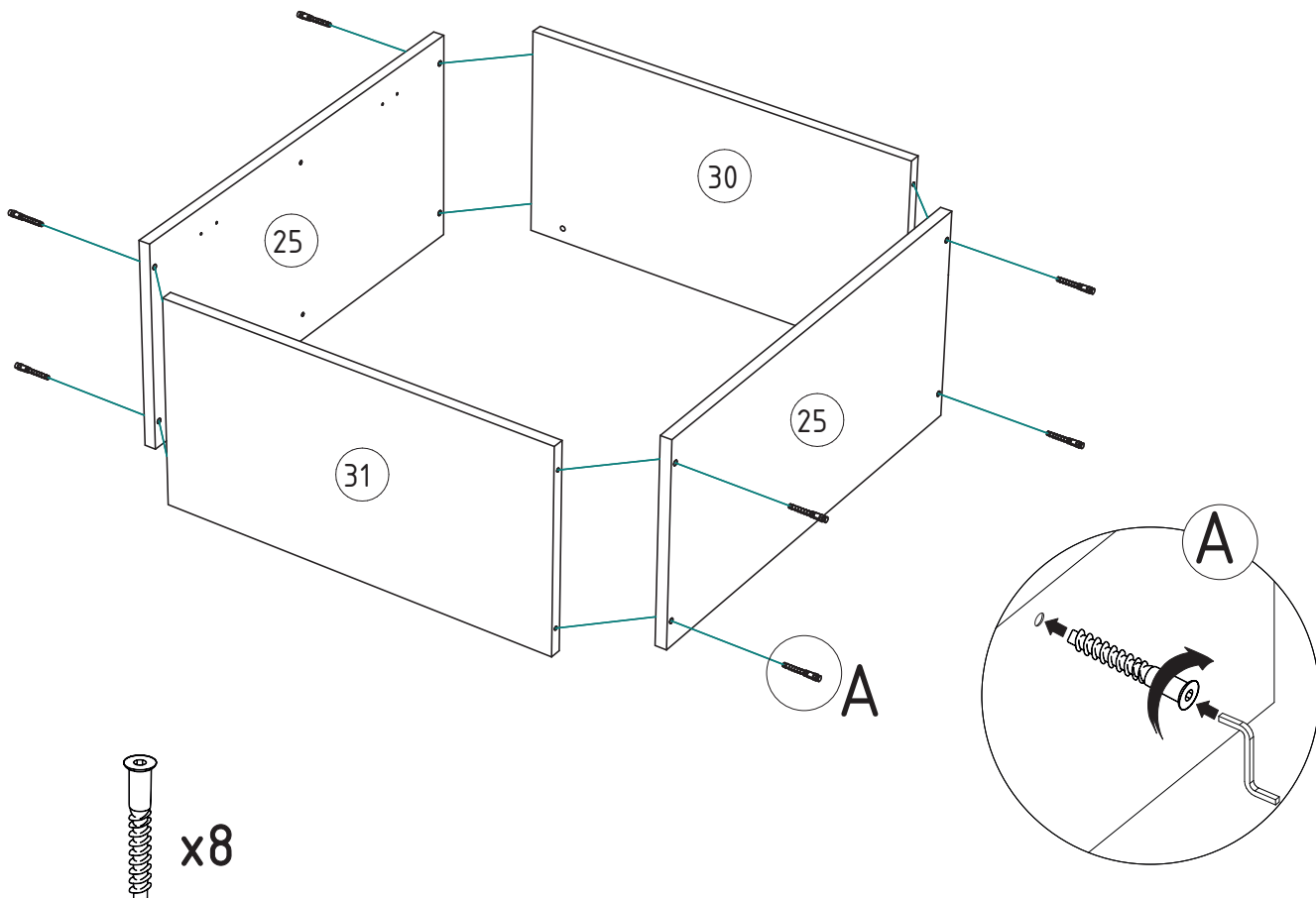






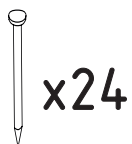
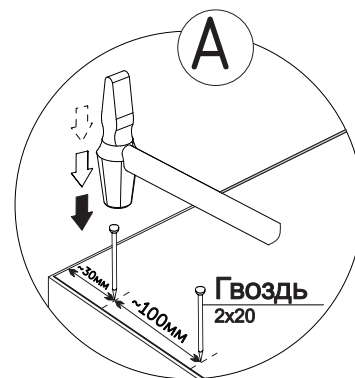
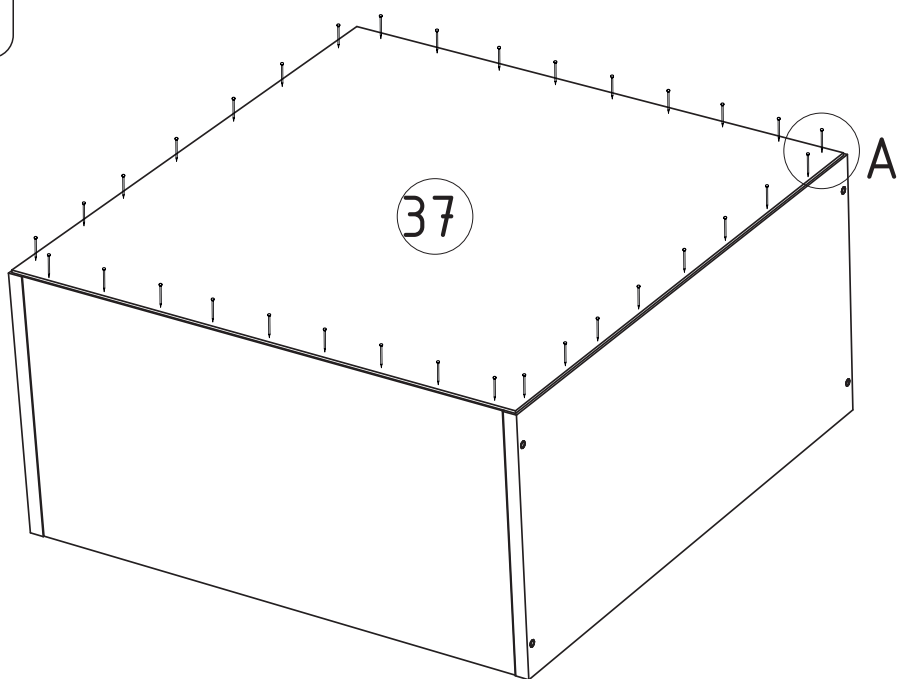
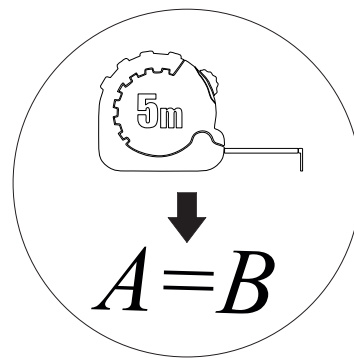
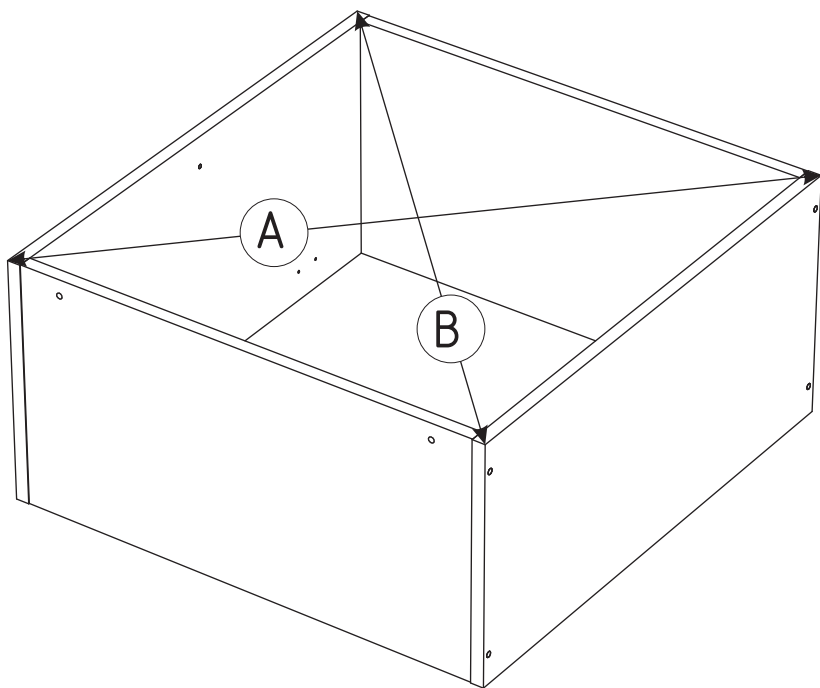
 x4

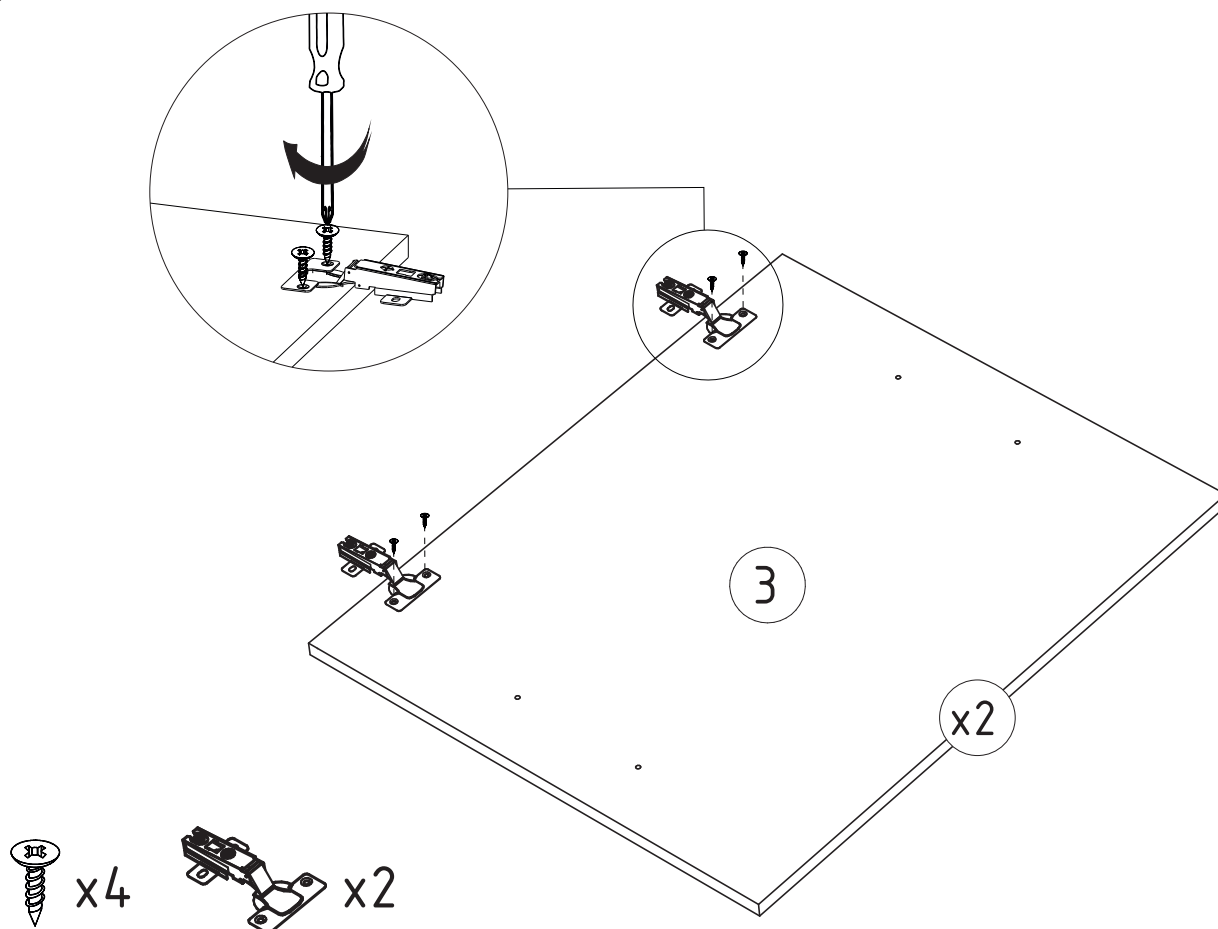
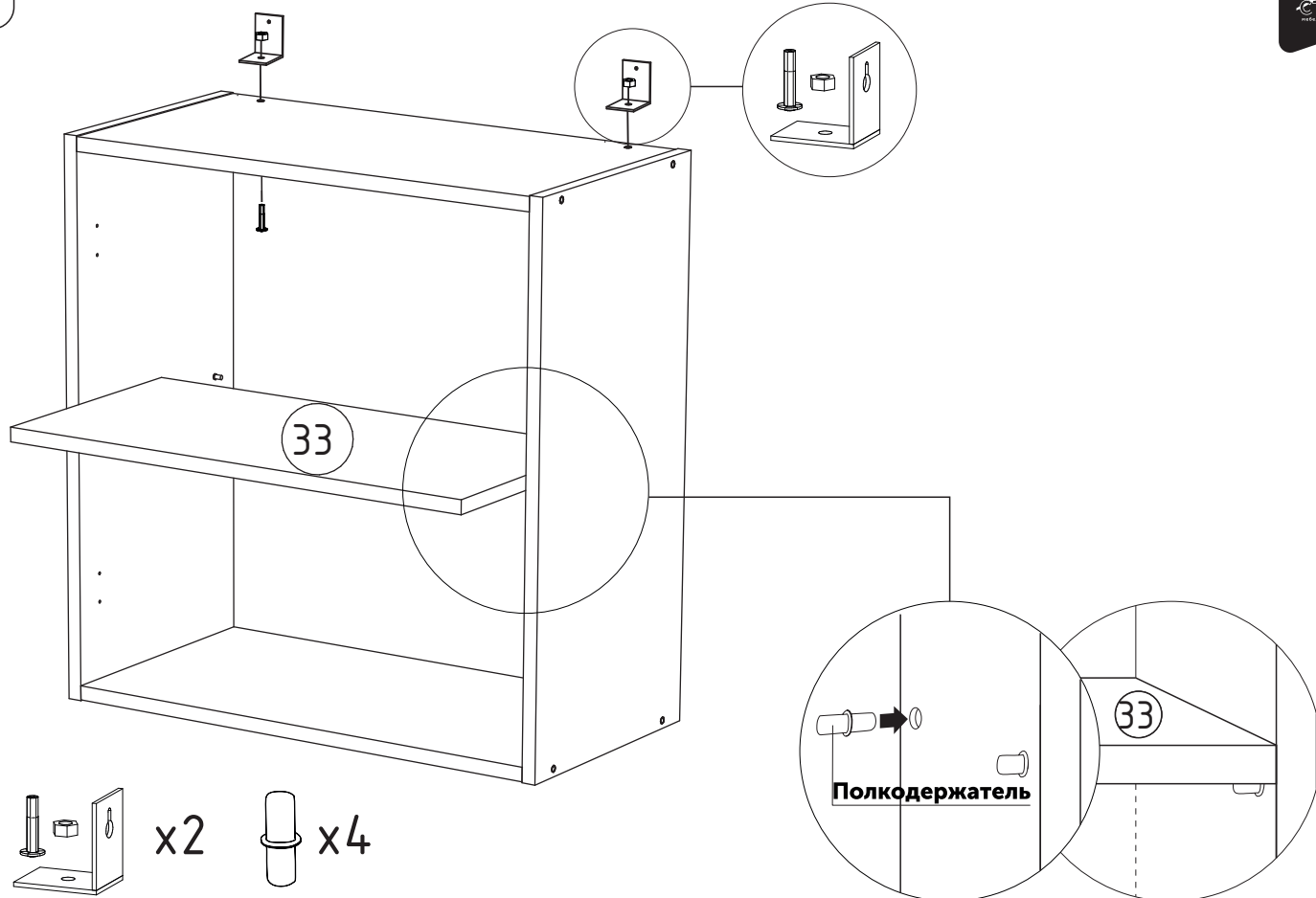
 x2

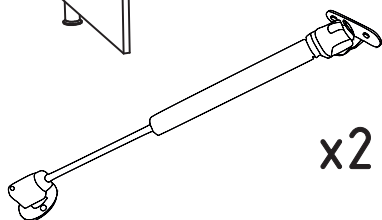
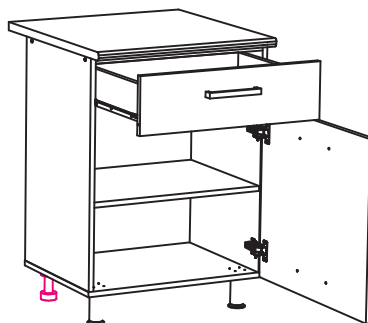
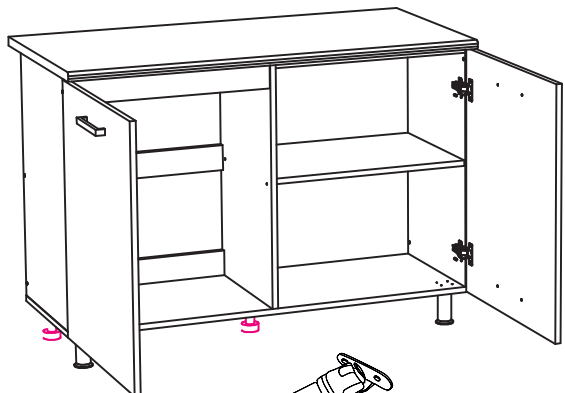
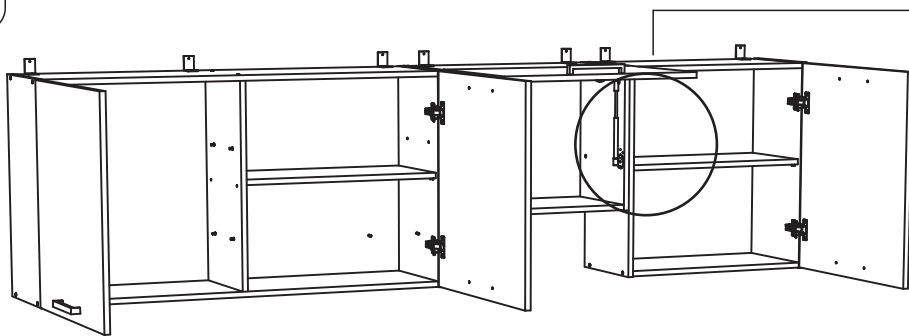
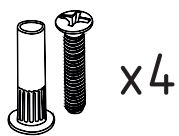
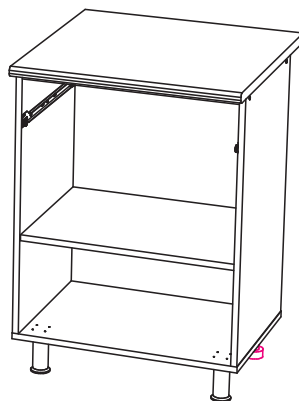
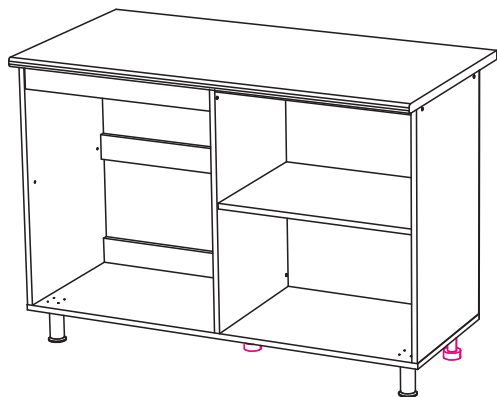
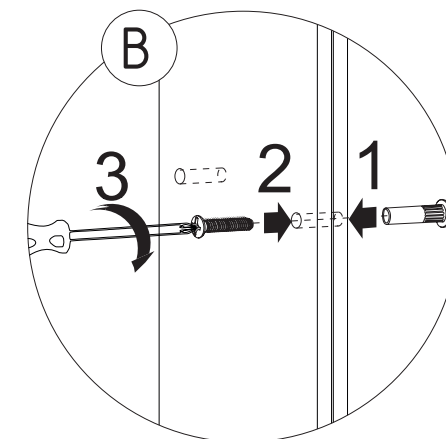
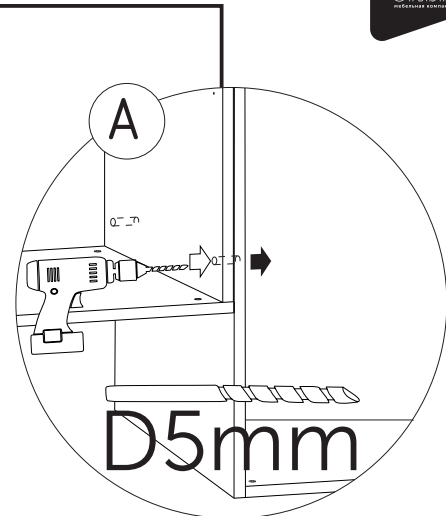
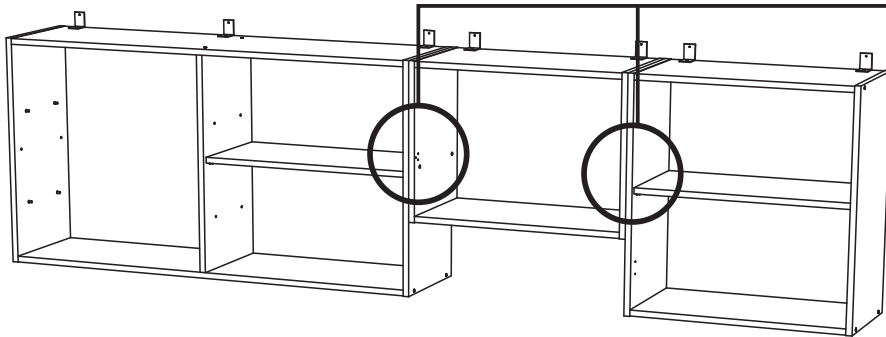


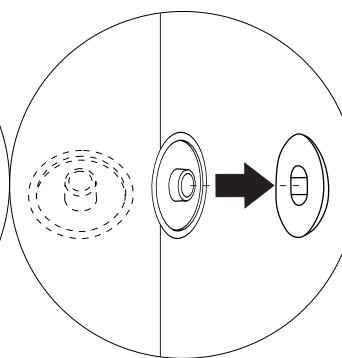
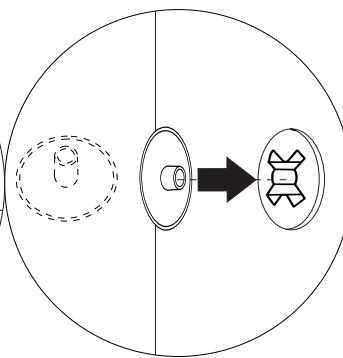
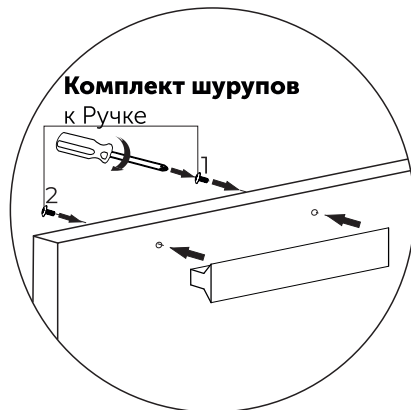
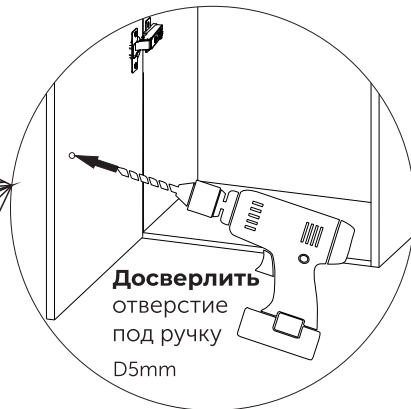
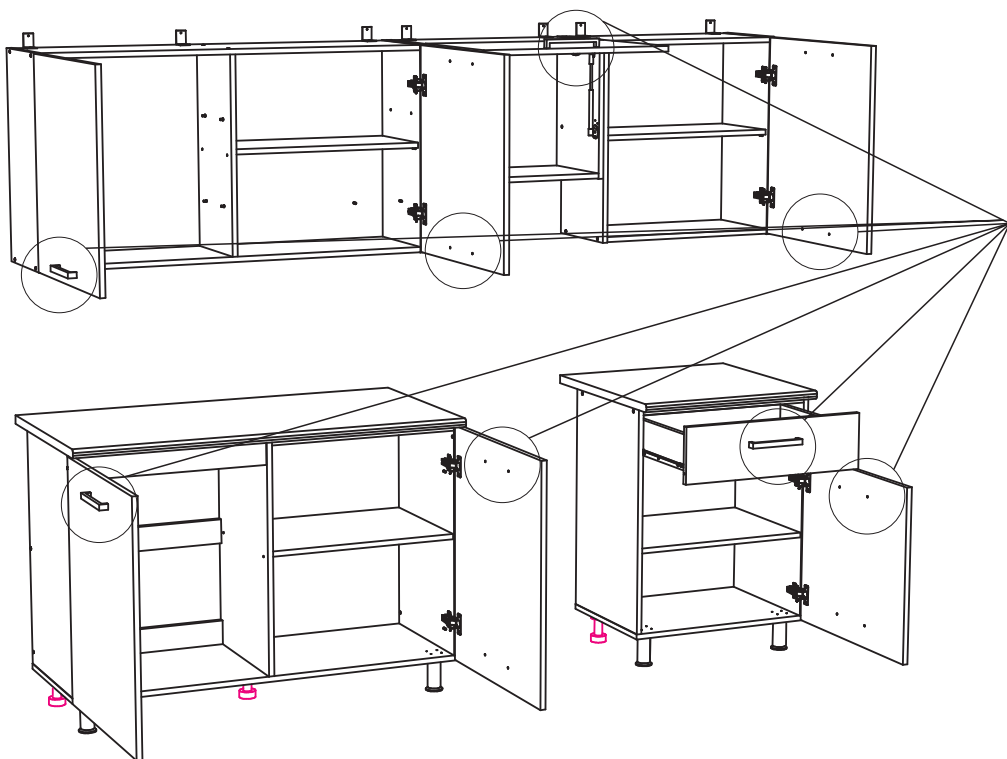
 x8



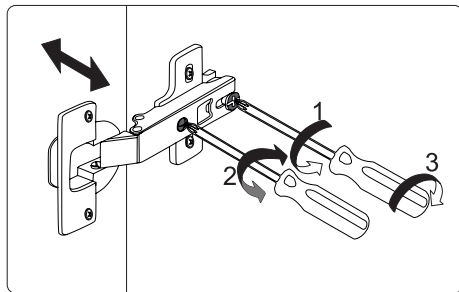
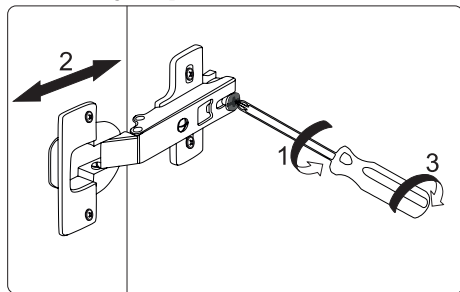
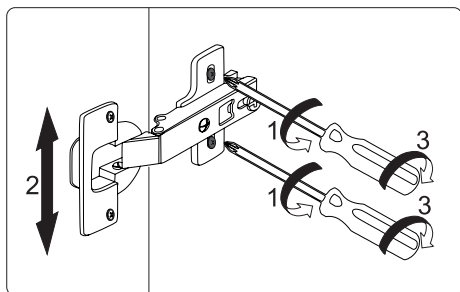








**Регулировка петель**



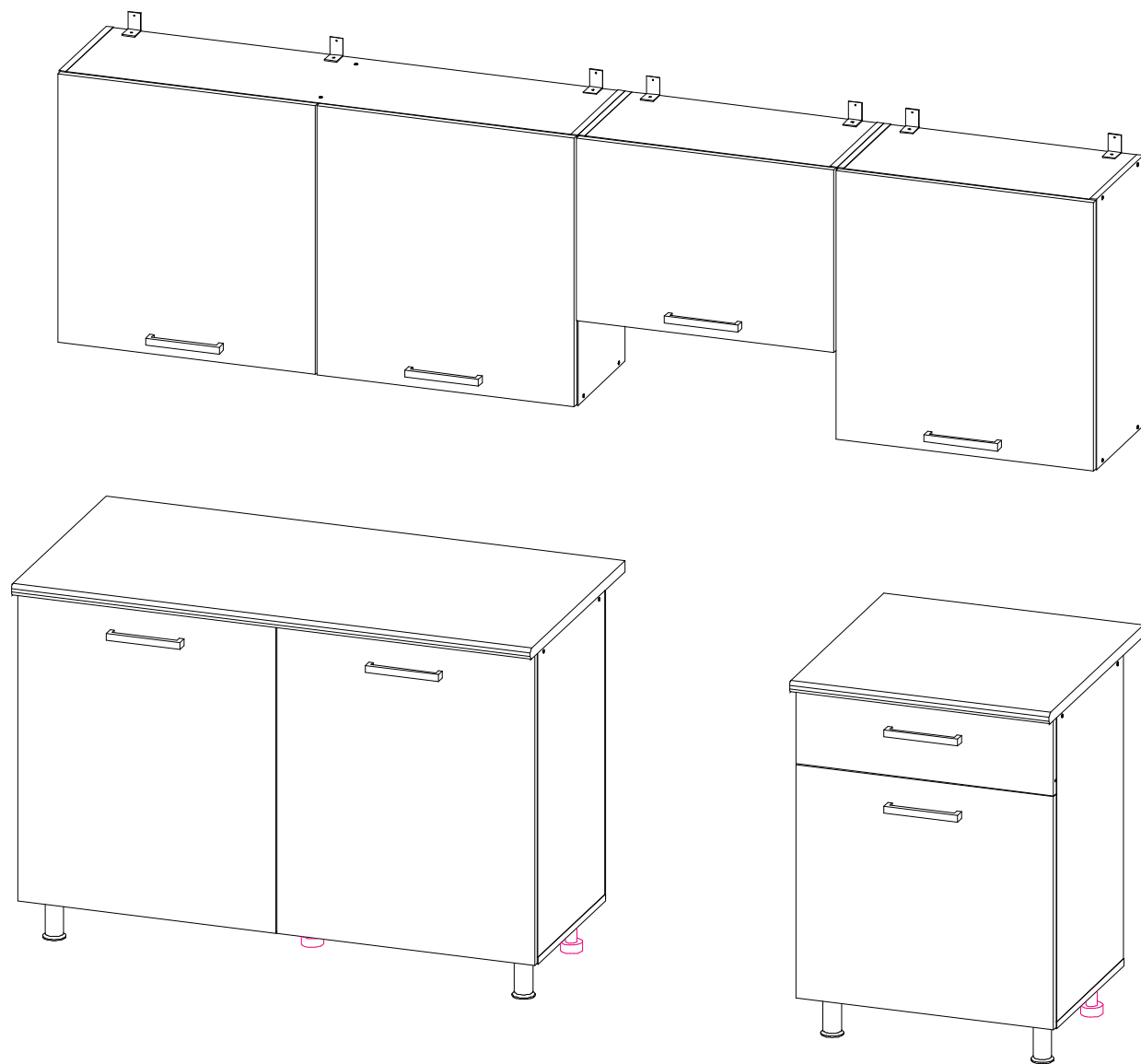


Производитель ООО "МК Стиль"  
Россия, 440015, Пензенская обл.,  
г.Пенза, ул. Аустрина, 166  
тел.: +7 (8412) 90-81-32

## Инструкция по сборке и эксплуатации мебели

### **ГЛОРИЯ Кухня 2,4 м.**

Габариты: Д.2400 x В.2060 x Г.600 мм.



Универсальная сборка.

*Уважаемые покупатели!  
Рекомендуем доверить сборку Вашей мебели профессиональным сборщикам*

Дата верстки: 29.12.2021

Упаковка	Материал	Поз.	Наименование	Кол-во	Размер	
1	ЛДСП 16 мм(Каркас)	22	Бок левый	1	626	298
	ЛДСП 16 мм(Каркас)	23	Бок правый	1	626	298
	ЛДСП 16 мм(Каркас)	24	Перегородка	1	592	298
	ЛДСП 16 мм(Каркас)	25	Бок	2	626	298
	ЛДСП 16 мм(Каркас)	28	Вязка верхняя	1	1 168	298
	ЛДСП 16 мм(Каркас)	29	Вязка нижняя	1	1 168	298
	ЛДСП 16 мм(Каркас)	30	Вязка_верхняя	2	568	298
	ЛДСП 16 мм(Каркас)	31	Вязка_нижняя	2	568	298
	ЛДСП 16 мм(Каркас)	32	Полка	1	584	282
	ЛДСП 16 мм(Каркас)	33	Полка	1	568	282
2	ЛДСП 16 мм(Каркас)	26	Бок левый	1	426	298
	ЛДСП 16 мм(Каркас)	27	Бок правый	1	426	298
	ЛДСП 16 мм(Каркас)	10	Бок левый_М	1	704	426
	ЛДСП 16 мм(Каркас)	11	Бок правый_М	1	704	426
	ЛДСП 16 мм(Каркас)	12	Перегородка	1	704	426
	ЛДСП 16 мм(Каркас)	13	Бок левый_СЯ	1	704	426
	ЛДСП 16 мм(Каркас)	14	Бок правый_СЯ	1	704	426
3	ЛДСП 16 мм(Каркас)	15	Полка	1	575	420
	ЛДСП 16 мм(Каркас)	16	Полка	1	566	420
	ЛДСП 16 мм(Каркас)	17	Планка	5	575	74
	ЛДСП 16 мм(Каркас)	18	Планка	2	566	74
	ЛДСП 16 мм(Каркас)	8	Крышка	1	1 200	426
	ЛДСП 16 мм(Каркас)	9	Крышка	1	600	426
	ЛДСП 16 мм(Фасад)	19	Бок ящика левый	1	400	106
	ЛДСП 16 мм(Фасад)	20	Бок ящика правый	1	400	106
4	ЛДСП 16 мм(Каркас)	3	Створка	3	596	622
	ЛДСП 16 мм(Каркас)	4	Створка	1	596	422
	ЛДСП 16 мм(Фасад)	5	Створка (мойка)	2	596	716
	ЛДСП 16 мм(Фасад)	6	Створка	1	596	540
	ЛДСП 16 мм(Фасад)	7	Фасад ящика	1	596	174
	ЛХДФ 3,2 мм	34	Задняя стенка	1	715	605
	ЛХДФ 3,2 мм	35	Задняя стенка	1	620	588
	ЛХДФ 3,2 мм	36	Задняя стенка	1	420	595
	ЛХДФ 3,2 мм	37	Задняя стенка	1	620	595
	ЛХДФ 3,2 мм	38	Задняя стенка	1	715	595
	ЛХДФ 3,2 мм	39	Дно ящика	1	540	405
	ЛХДФ 3,2 мм	40	Задняя стенка	1	620	605
	Фурнитура в коробе/комплектующая		Фурнитура (короб)	1		
5	Столешница 26 мм (материал)	1	Столешница	1	1 200	600
	Столешница 26 мм (материал)	2	Столешница	1	600	600

## Приемка мебели

При получении рекомендуется проверить мебель на предмет ее комплектности и внешних качественных признаков. Следует вскрыть упаковку, осмотреть лицевые панели, зеркала, стеклянные элементы, проверить наличие и комплектность фурнитуры, убедиться в отсутствии видимых дефектов. Необходимо помнить, что принятие мебели без указания на явные недостатки, которые могли быть обнаружены при обычном осмотре, лишает покупателя права впоследствии предъявлять по ним претензии. При этом недостатком или дефектом мебели не считаются:

- наличие определенных особенностей в его элементах, обусловленных стилистическим замыслом производителя в подборе исходных материалов или связанных с природным происхождением используемых материалов, с их несущественными отличиями фактур и/или оттенков.
- незначительная разность цветовых оттенков облицовочных тканей, а также покрытий из искусственной и натуральной кожи.
- незначительная разность цветовых оттенков и отличие рисунка и/или декора. Складки и морщины на обивочных материалах мягких элементов, возникающие по причине нагрузок в результате упаковки и/или в процессе транспортировки, и исчезающие после разглаживания рукой, также не являются дефектом.

## Общие условия эксплуатации и ухода за мебелью

1. Мебель должна эксплуатироваться в сухих и теплых помещениях, не подверженных перепадам температур, имеющих отопление и вентиляцию при температуре воздуха не ниже +10 град С и не выше +40 град С с относительной влажностью 45-75%. Существенные отклонения от указанных режимов приводят к значительному ухудшению потребительских качеств и повреждению мебели.
  2. Запрещается устанавливать нагревательные приборы (печи, плиты, духовки, световые элементы и др.) рядом с фасадами, т.к. контакт с поверхностями или воздухом, температура которых превышает 80 градусов по Цельсию может привести к оплавлению, деформации и отслоению пластика ПВХ от основы фасада. Избегать повышенной влажности. Рекомендуем установить принудительную вытяжку в зоне установки плиты.
  3. Во избежание выгибания и разбухания деталей из ЛДСП / МДФ следует оберегать их поверхность от длительного воздействия влаги. Недопустимо попадание на поверхности жидкостей, растворяющих пластики, пленку ПВХ (кислоты, растворитель, спирт, ацетон, бензин и др.).
  4. Следует оберегать фасады от механических повреждений, которые могут быть вызваны воздействием твердых предметов, абразивных порошков.
  5. Во избежании возникновения царапин, нельзя подвергать любому механическому воздействию рисунок на фасадах с фотопечатью.
  6. Старайтесь нагружать кухонные навесные шкафы и выдвижные кухонные ящики равномерно, обеспечивая равновесие скользящих частей. Предметы на полках рекомендуется размещать по принципу: наиболее тяжелые – ближе к краям (стенкам ящика), более легкие ближе к центру. Помните о недопустимости статической вертикальной нагрузки для выдвижных кухонных ящиков из ЛДСП более 5 кг, на полки шкафов и столов – более 8 кг. При эксплуатации выдвижных ящиков и раздвижных дверей не прилагайте чрезмерных усилий.
  7. Секции с полками из ЛДСП предназначены для хранения сухой посуды и кухонных принадлежностей. Для хранения мокрой посуды предназначены специальные секции с металлическими полками и закреплённым снизу поддоном.
  8. Не допускается длительное воздействие прямых солнечных лучей, которое может привести к цветовым изменениям на поверхностях мебели или мате риале обивки.
  9. После 6 месяцев эксплуатации мебели под нагрузкой может сложиться ситуация, когда некоторые механические детали, такие как петли, направляющие, замки и т.д., утратят оптимальную настройку, выполненную во время сборки и установки мебели. Смазка механических узлов со временем высыхает, теряет свои свойства. Подобные явления проявляются в затруднении и скрипе при открывании створок, механизмов раскладывания, механизмов выдвижения ящиков. В таких случаях не следует прилагать чрезмерные физические усилия, а необходимо выполнить своевременную регулировку петель или смазку подвижных частей механизмов специальными смазочными средствами. В процессе эксплуатации мебели резьбовые соединения следует периодически подтягивать.
- Для сохранения и поддержания мебели в хорошем состоянии в течение длительного срока рекомендуем прочитать подробные инструкции по уходу и эксплуатации мебели, представленные на нашем сайте mcstyle.ru во вкладке «ПОКУПАТЕЛЯМ» в шапке сайта.

## Гарантийные обязательства

Изготовитель гарантирует соответствие мебели требованиям ГОСТ 16371-2014, ГОСТ 19917-2014 при соблюдении условий транспортирования, эксплуатации, хранения и сборки. Гарантийный срок эксплуатации изделия - 24 месяца с даты производства. Гарантии не распространяются на изделия поврежденные при перевозке, а также при не соблюдении правил сборки, эксплуатации и хранения, изложенных в настоящей инструкции. Все виды деталей изображены схематично и могут отличаться от оригиналов. Производитель оставляет за собой право вносить изменения в конструкцию, не ухудшающие ее эксплуатационные характеристики.

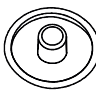
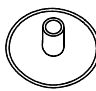
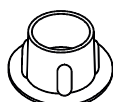
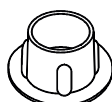
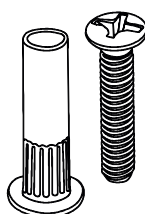

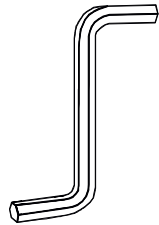
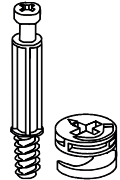
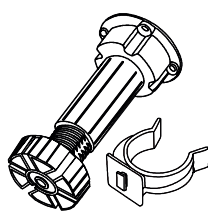
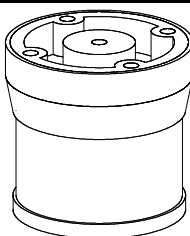
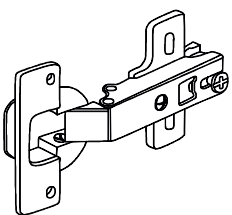
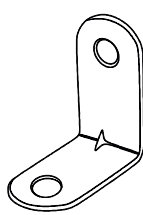
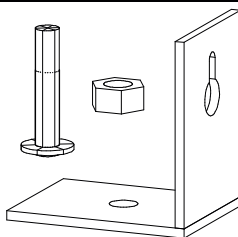
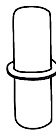
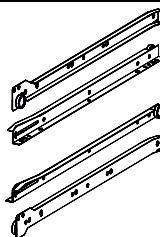
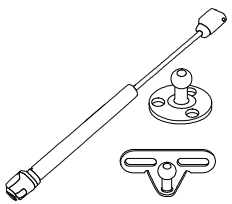
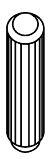

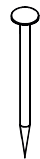


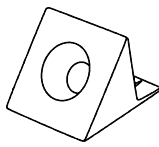


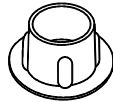
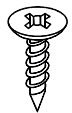
Схема на производстве №1 от (дата выпуска)		EAC	Ярлык для информации	
Перечень используемой фурнитуры			Наличие маркировки	
Наименование		Кол-во	- Маркировка (наименование изготовителя)	
[Серия номенклатуры]			[Серия номенклатуры]	
Плита 2 * 20 мм		100	<p>Произведено в России            Производитель: ООО "МК СТИЛЬ"            440016, Пензенская обл., Пенза с.            Аутстрам ул., дом № 108            Дата выпуска: 2018 год            Соответствует ГОСТ 16371-2014, 19917-1993            Габаритные размеры: Длина x Высота x Глубина            Вес: в кг            Гарантийный срок: 24 месяца            Срок службы: 10 лет</p>	
Втулка - для евро-откива бытфорд		89		
Втулка телескопическая D 5 мм - Белман		4		
Ключ для откива евро		1		
Коробка (2-хлитер) под фурнитуру 400x100x100 мм		1		
Ковань 88*64*20 мм № 1 Металлик		10		
Петли - четырехшарнирные неагриван (метал)		8		
Полкодержатель - обычный		8		
ручка С20 маг + маг 120 мм		3		
откива-евро 6,8*90 мм		88		
овань-оборки		1		
шпатель 8*90 мм		4		
шпатель - 3,8*16 мм (металл)		80		

Вложенный в фурнитуру «Маркировочный ярлык» отрезать по линии и приклеить на заднюю стенку изделия по окончании сборки

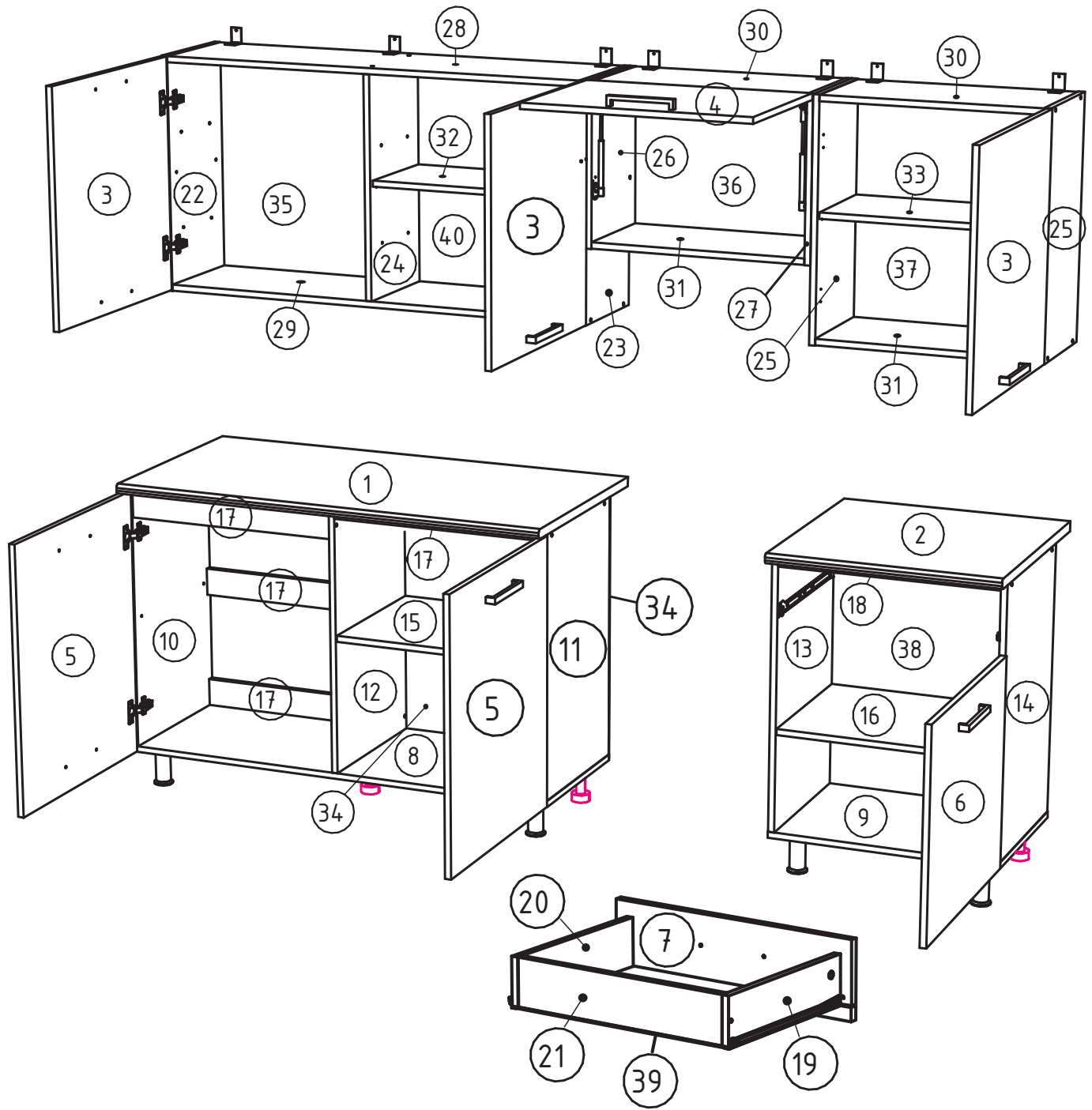
**СПАСИБО ЗА ПОКУПКУ**

# Набор фурнитуры



				
Заглушка для евро-стяжки ясен шимо светлый	Заглушка для эксц. стяжки ясен шимо светлый	Заглушка технологическая D 8 мм бежевая	Заглушка технологическая D 5 мм бежевая	стяжка межсекционная D5
x54	x2	x10	x20	x4
				
стяжка-евро 6,3*50 мм	Ключ для стяжки евро	стяжка hettich эксцентриковая	ножка кухонная 100 мм пластмасс	Ножка Н 100 мм № 4 Чёрная
x54	x1	x2	x5	x4
				
Петля четырехшарнирная накладная (к)	стяжка уголок 30x30x15 мм	навес угловой	полкодержатель обычный	Направляющие роликовые, 400 мм
x14	x4	x7	x24	x1
				
кронштейн газ-лифт (подъемный, 60N)	шкант 8*30 мм	Демпфер силиконовый	Гвоздь 2 * 20 мм	Шуруп 4*30 мм цинк
x2	x2	x16	x200	x8
				
схема-сборки	Фиксатор задней стенки (белый)	ручка C18 чер + чер 160 мм	Шуруп 3,5*15 мм цинк (hettich)	Заглушка технологическая D 5 мм белый
x1	x3	x8	x135	x6
				
Шуруп 4*14 мм				
x8				



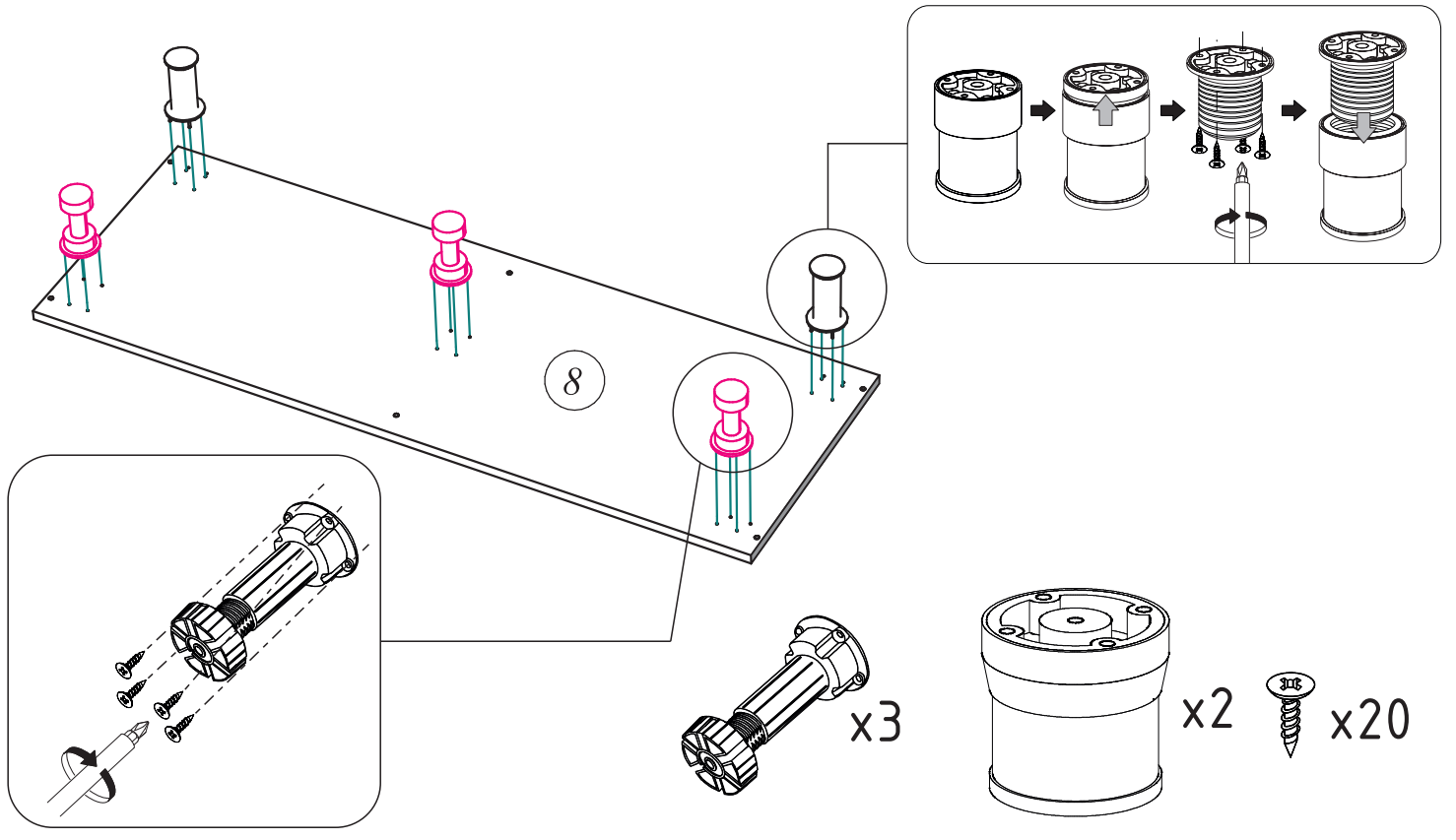


### В процессе сборки Вам понадобится:

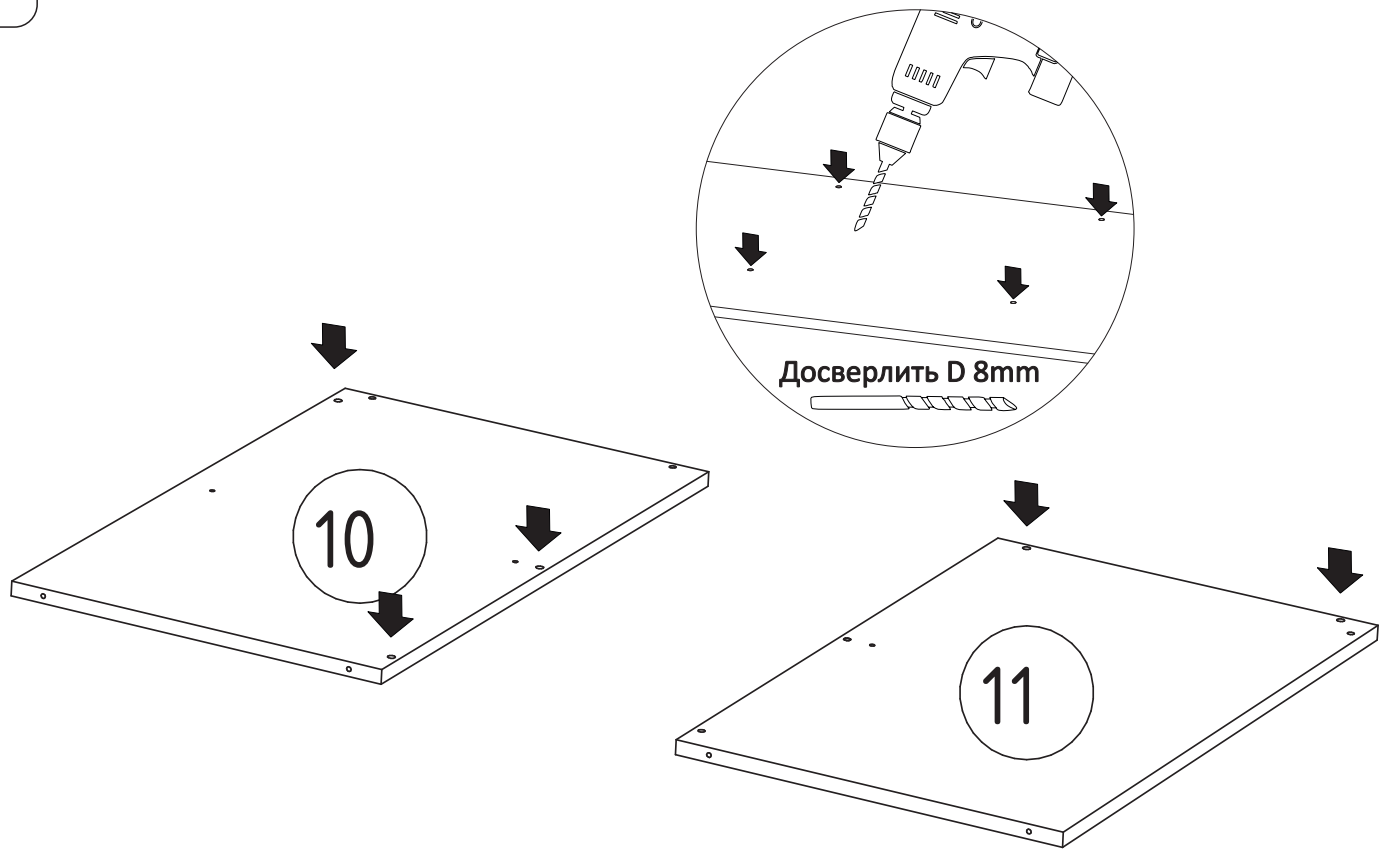


1

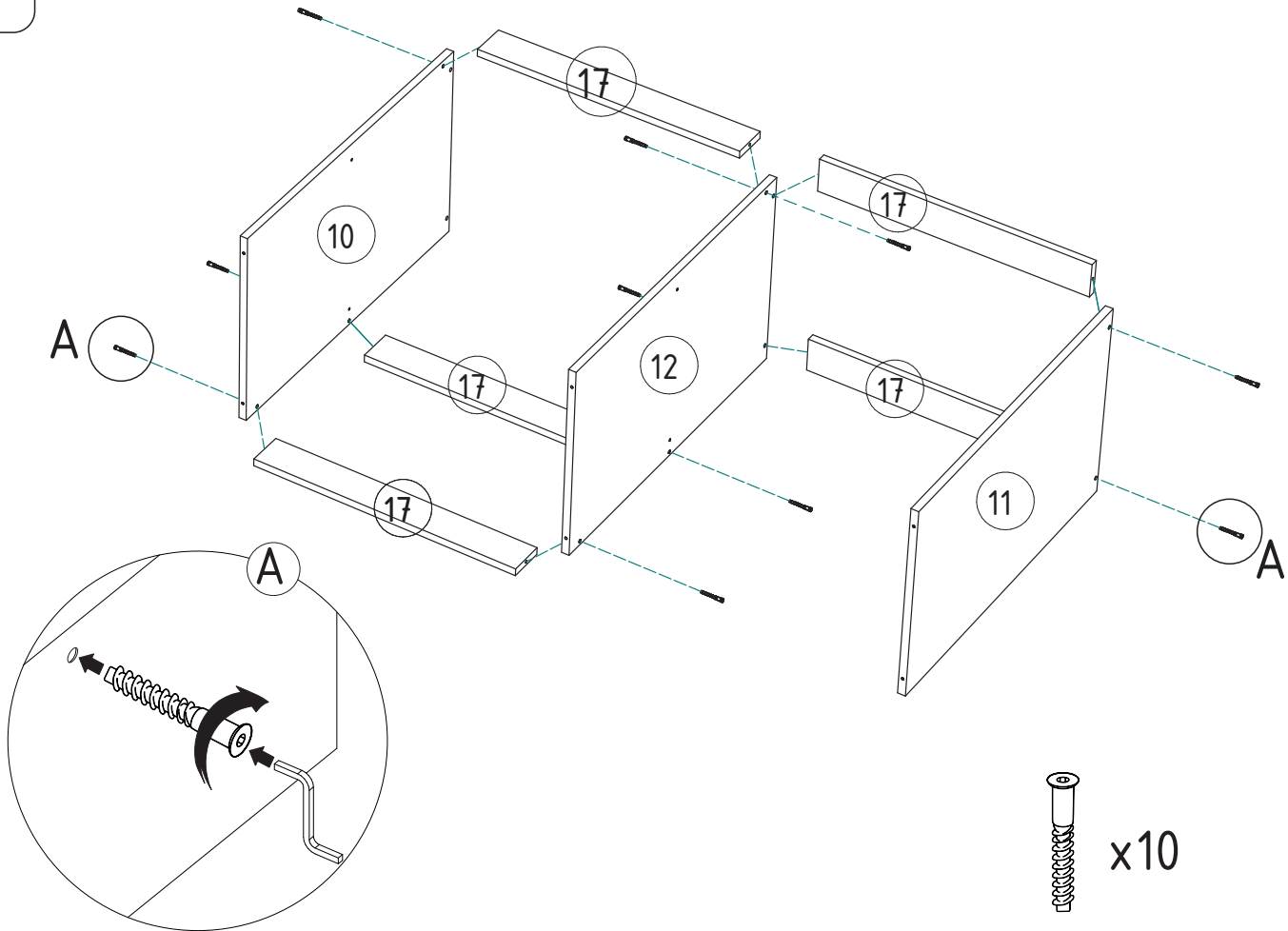
# Мойка расположена слева



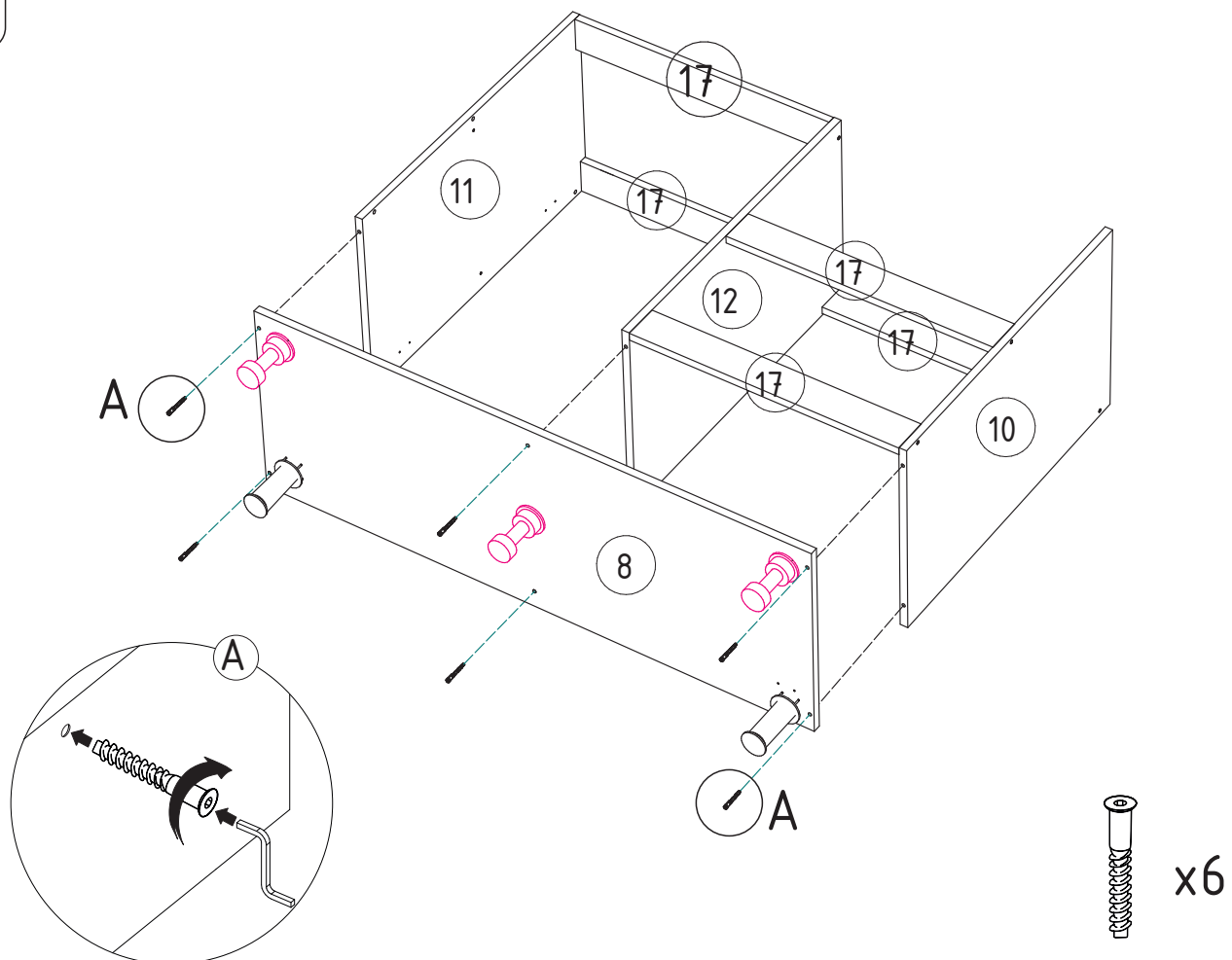
2



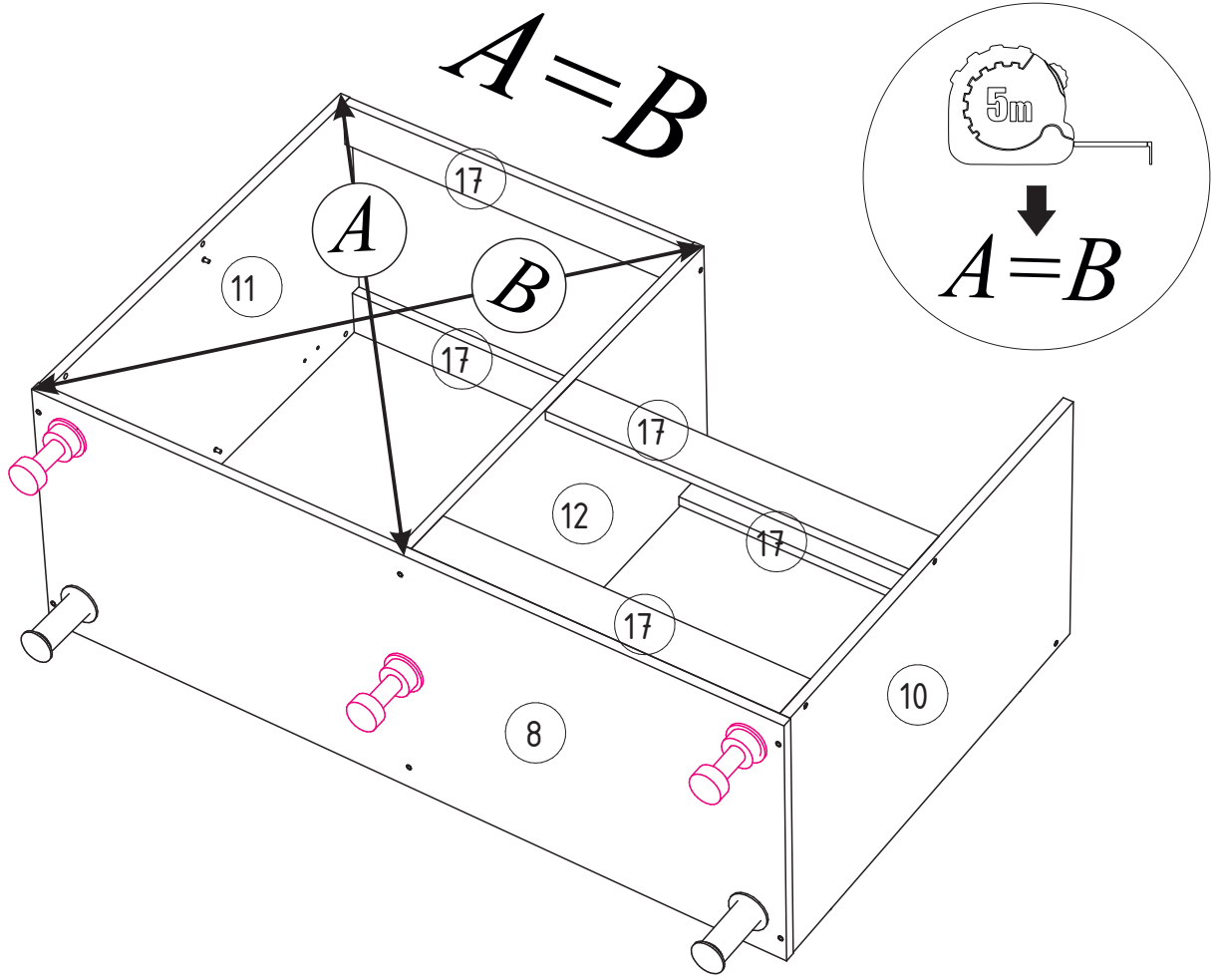
3



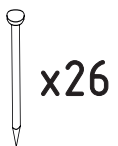
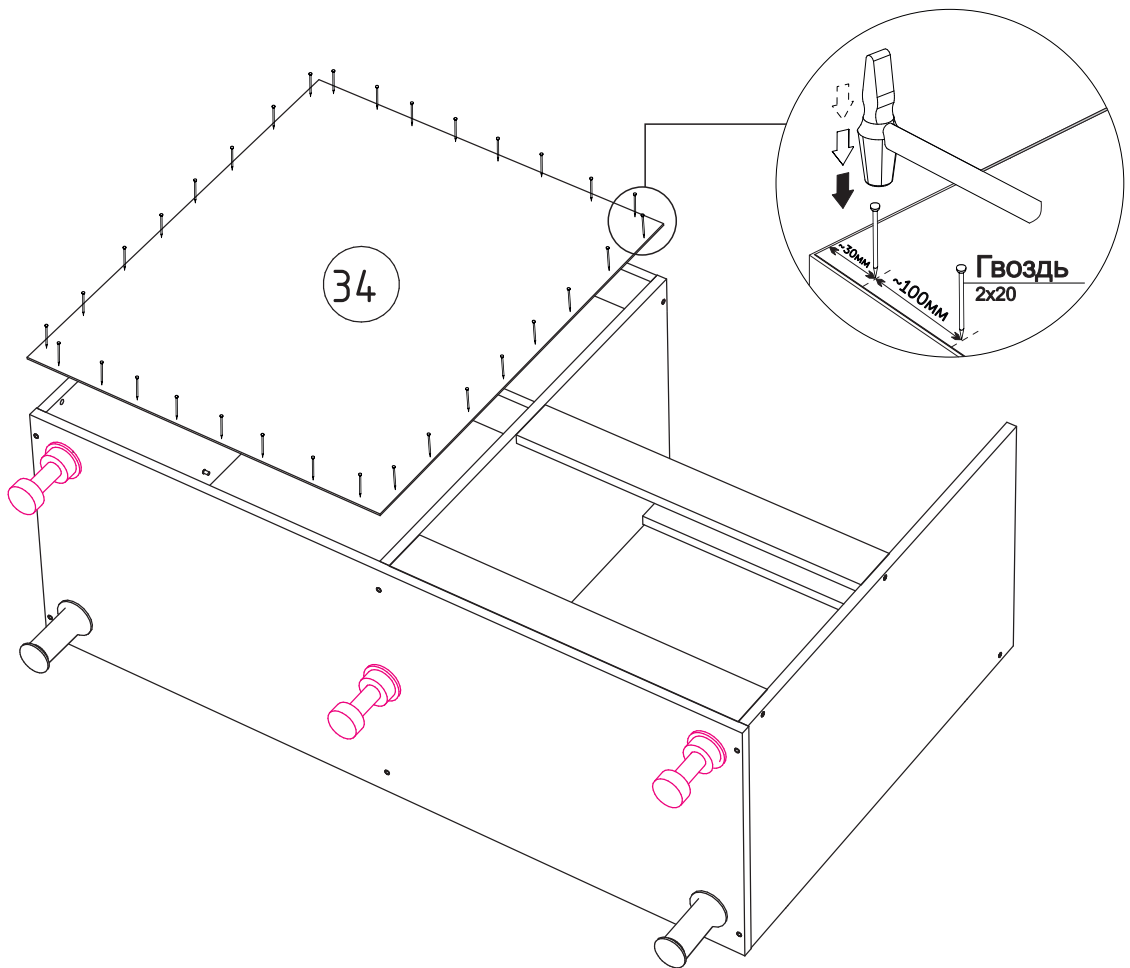
4



5

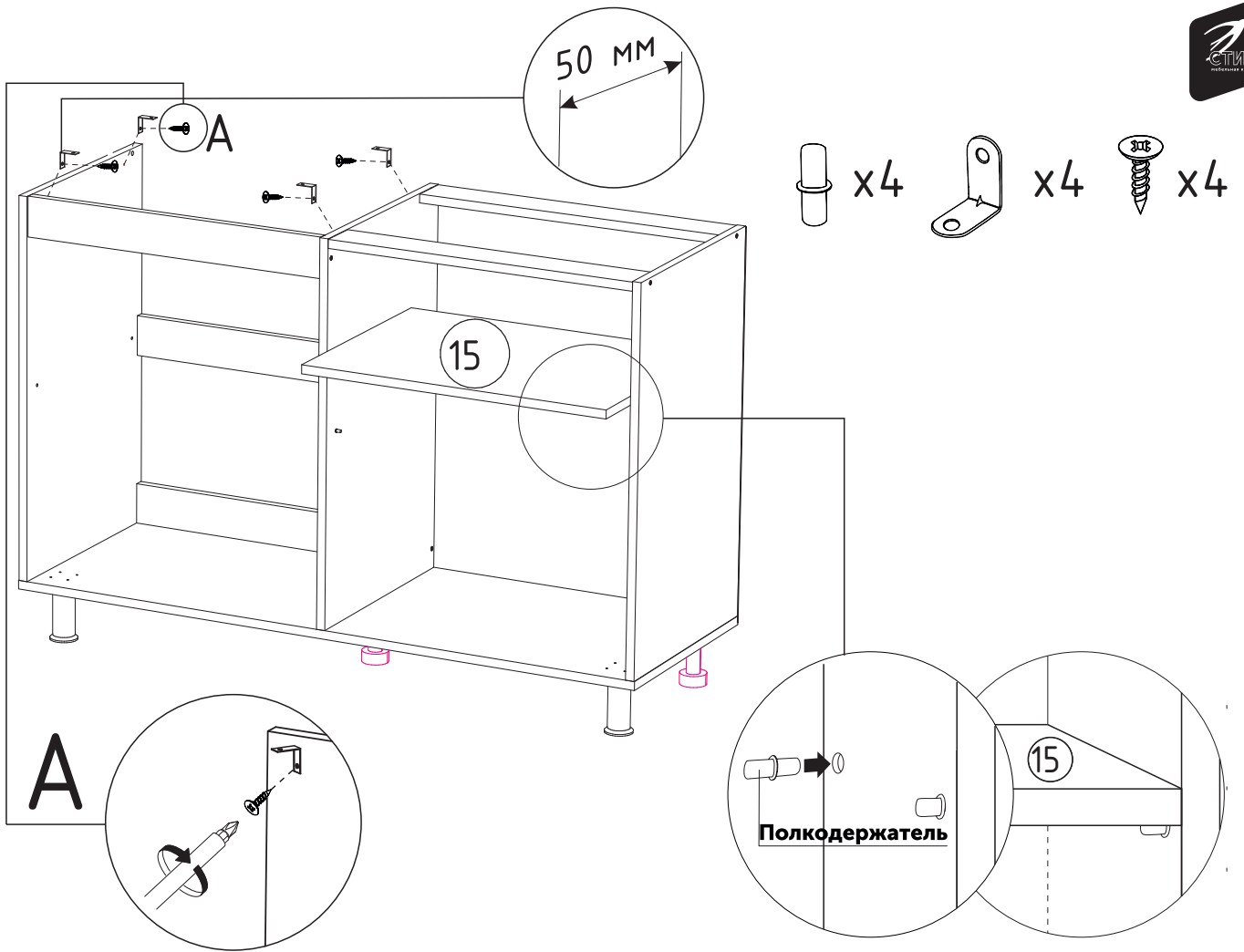


6

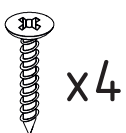
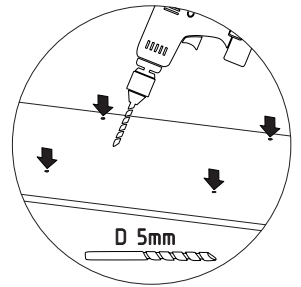
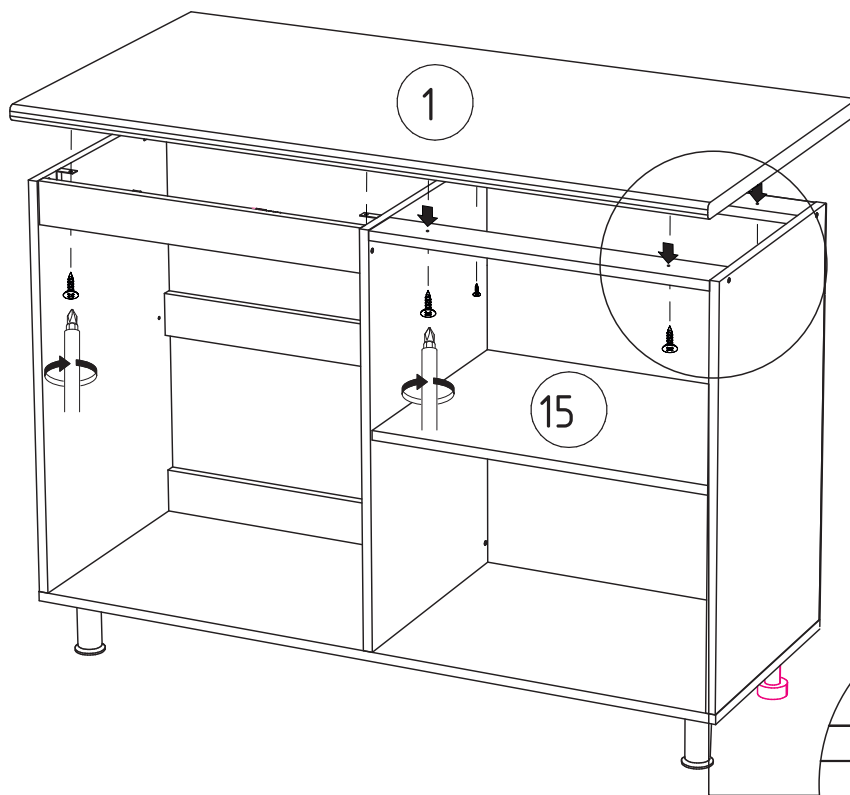
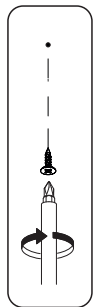


8

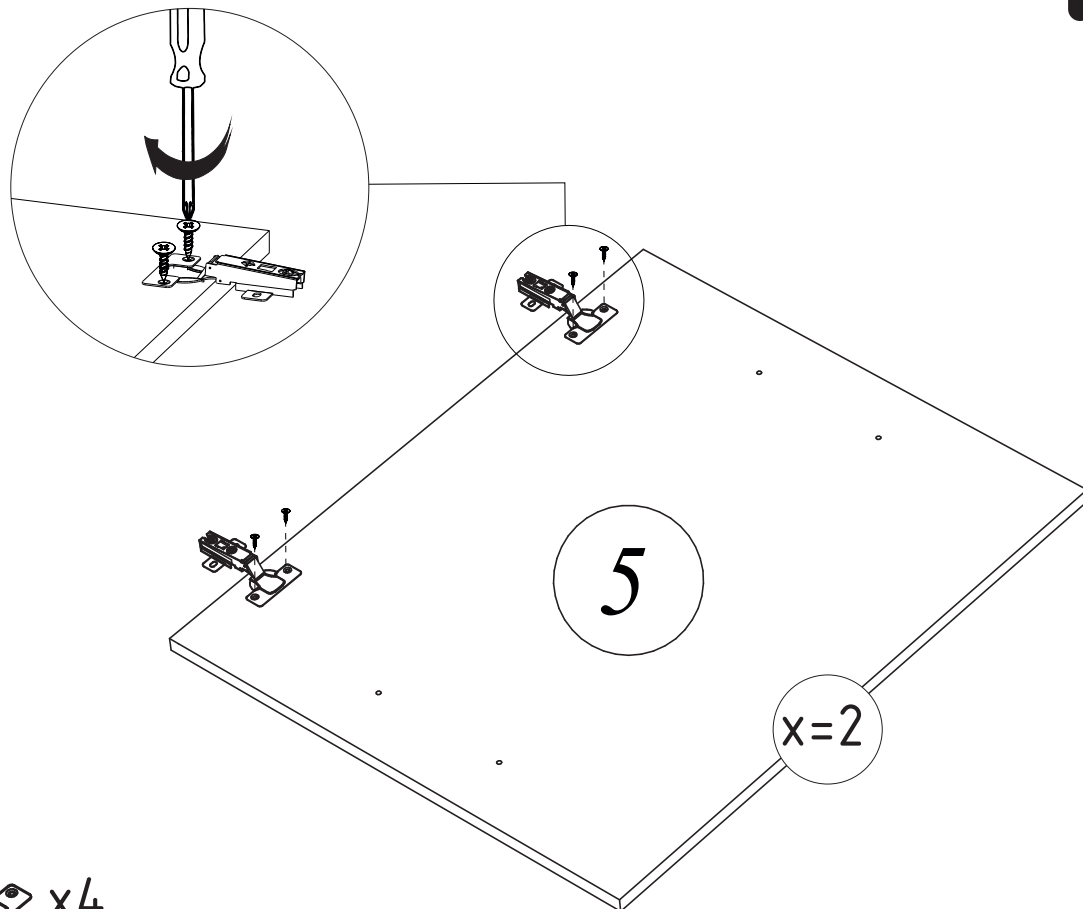
7



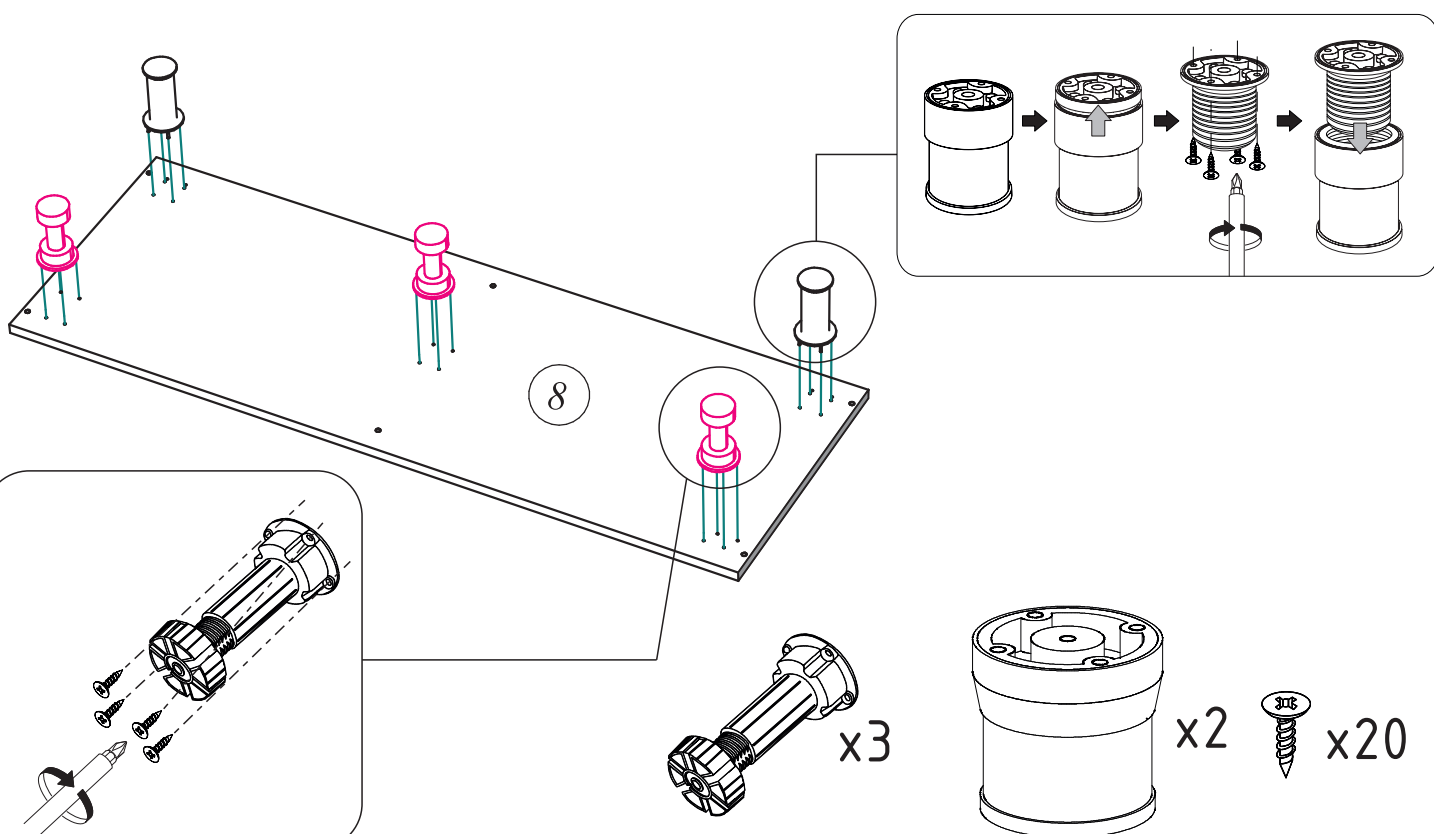
8

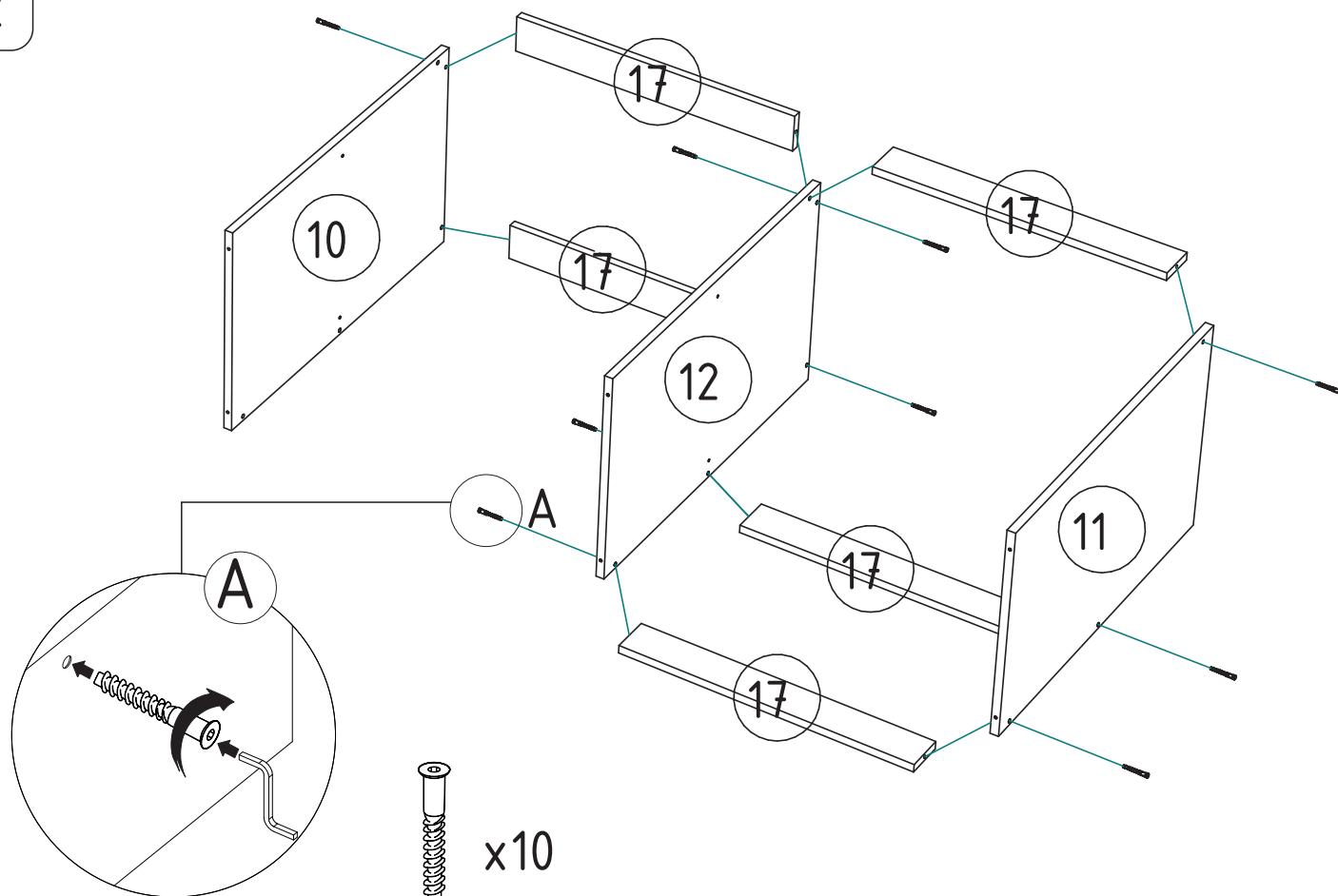
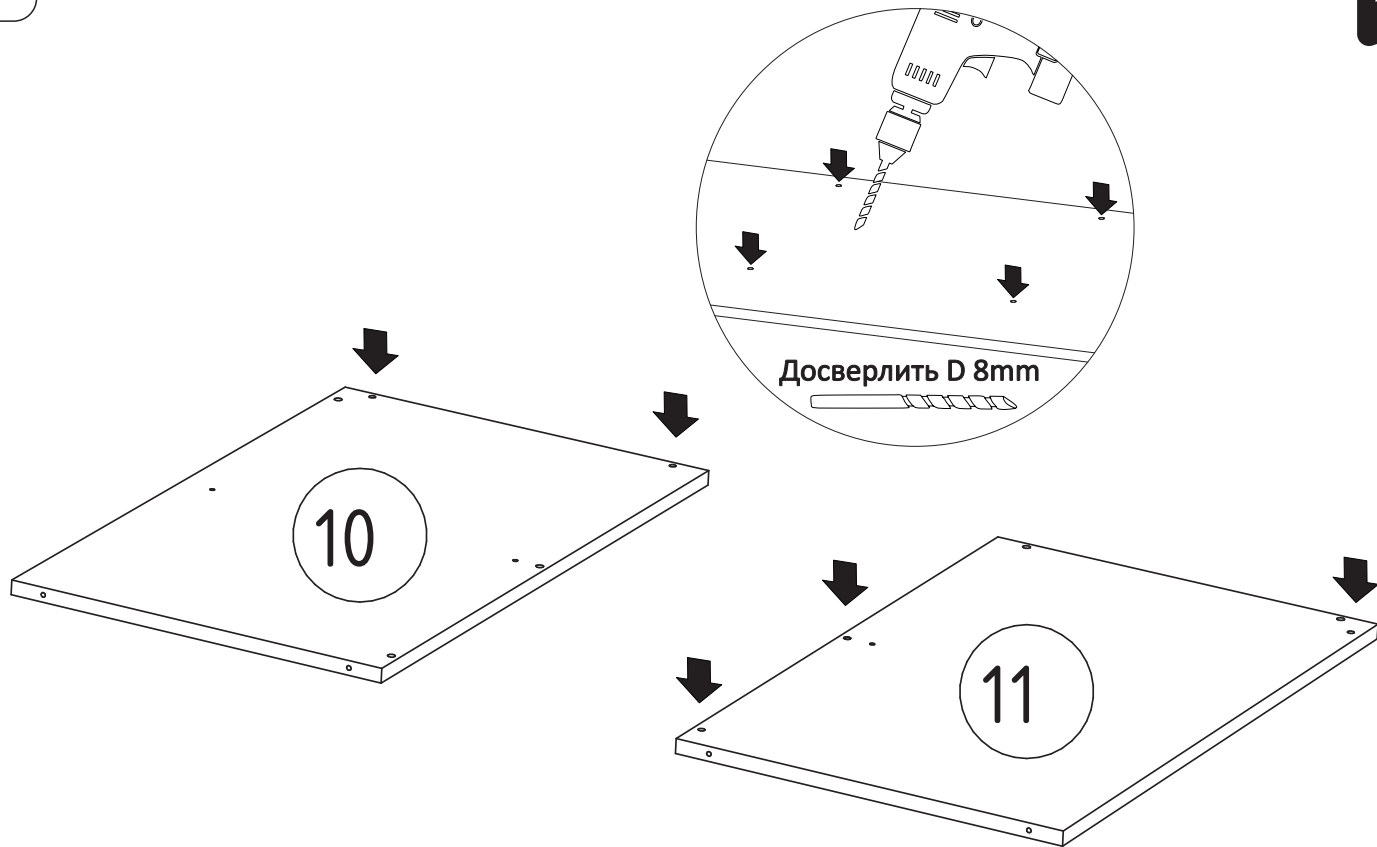


9

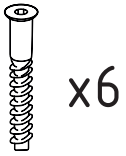
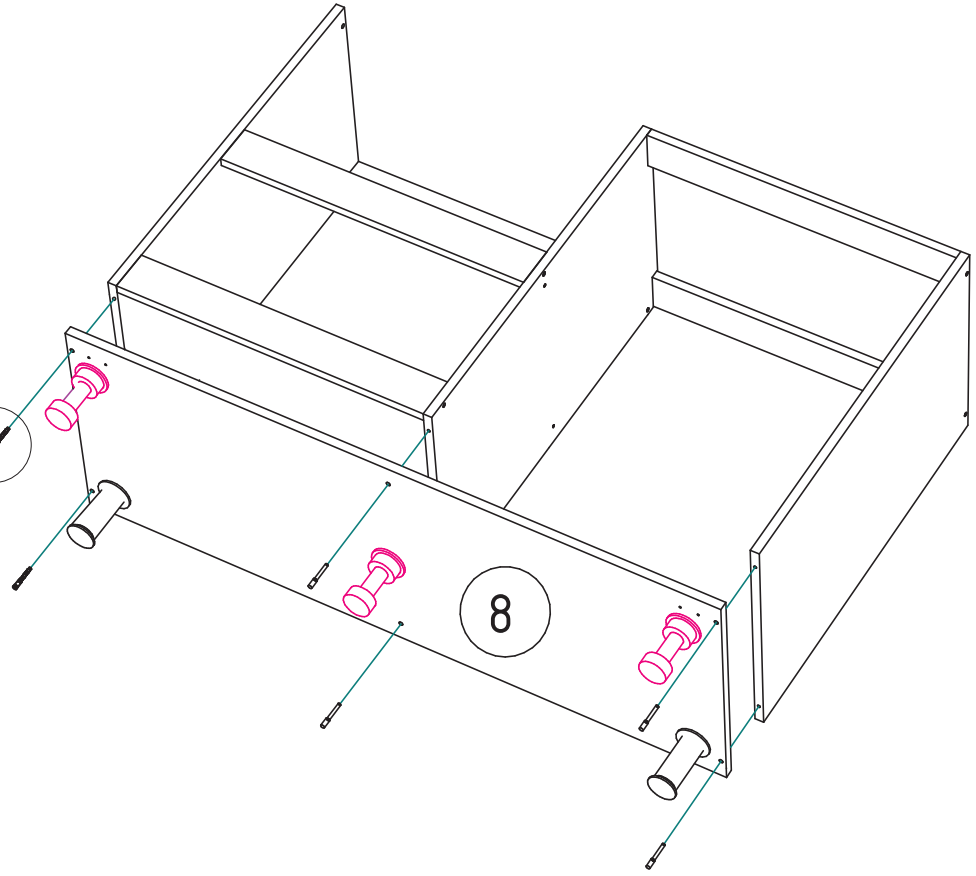
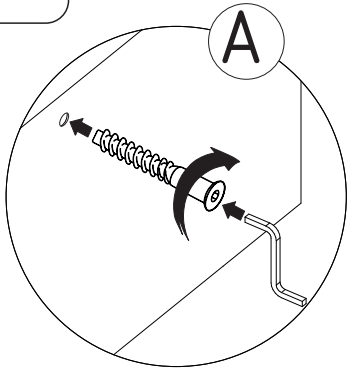


## Мойка расположена справа

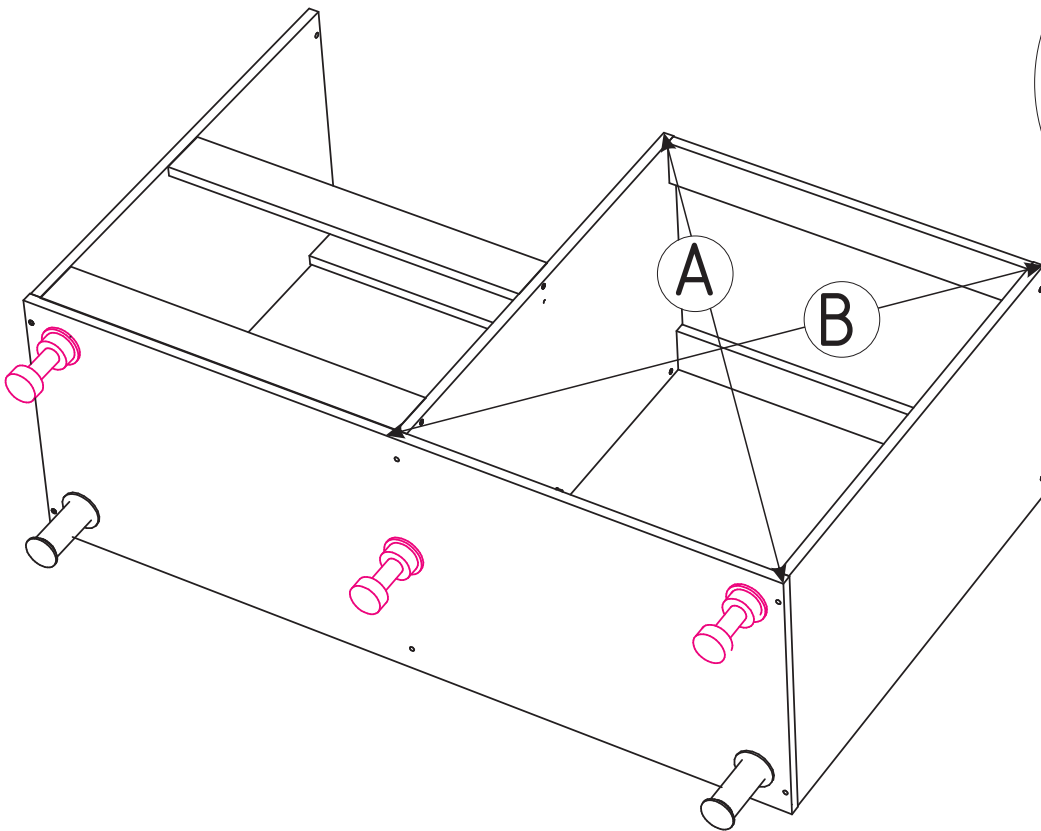
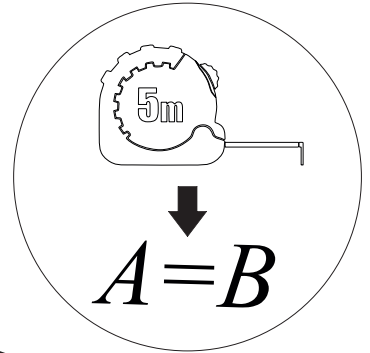




13

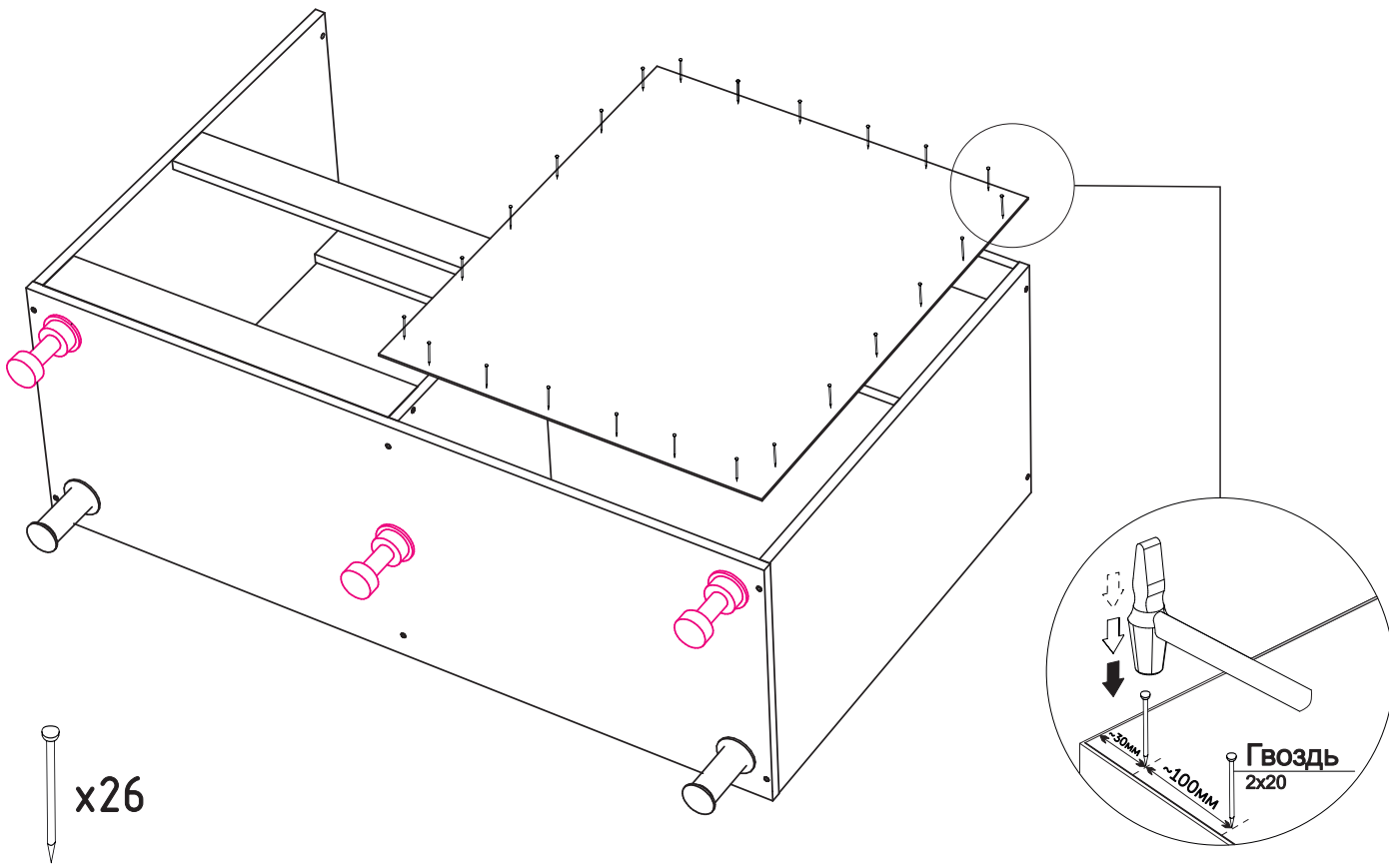


14

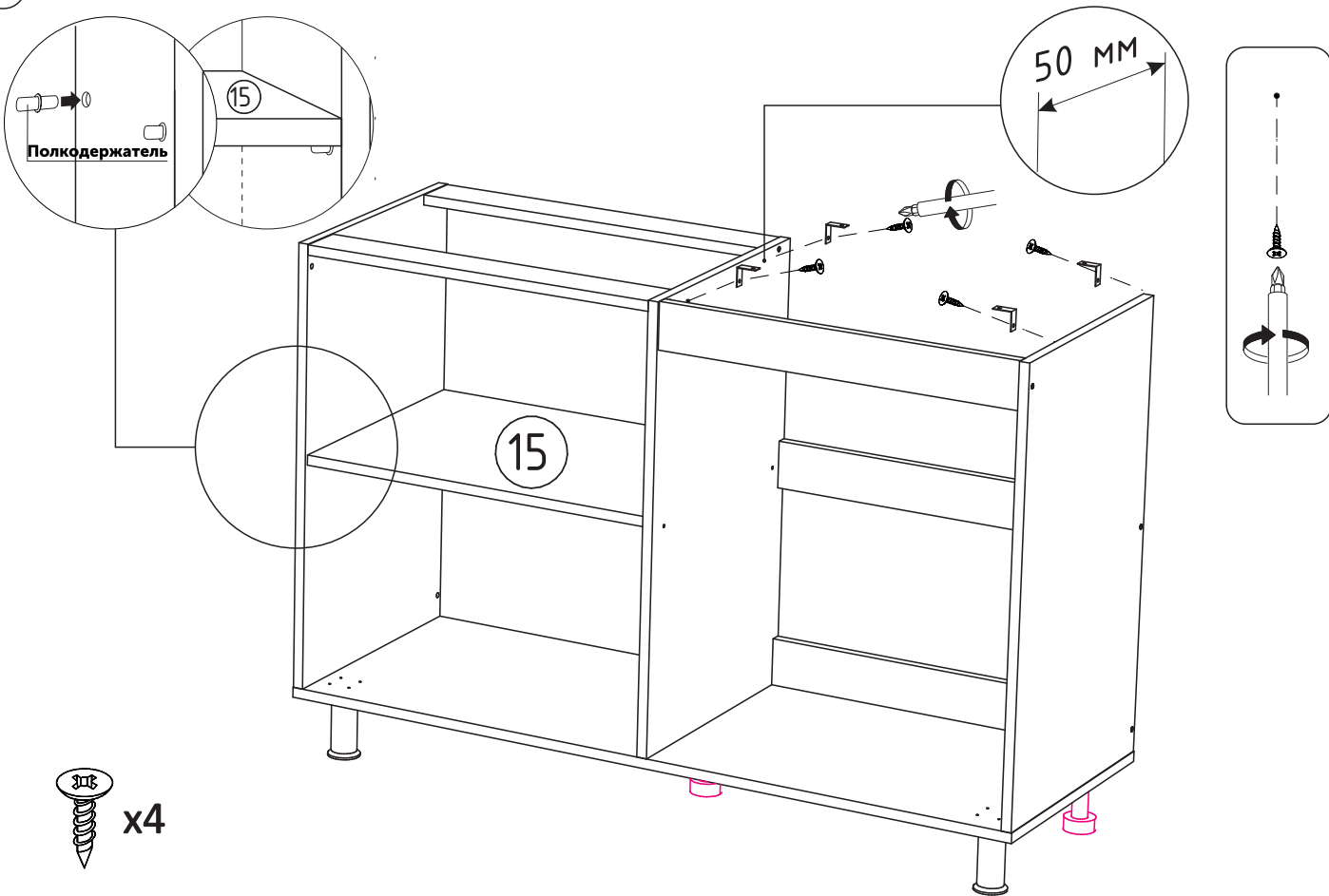


12

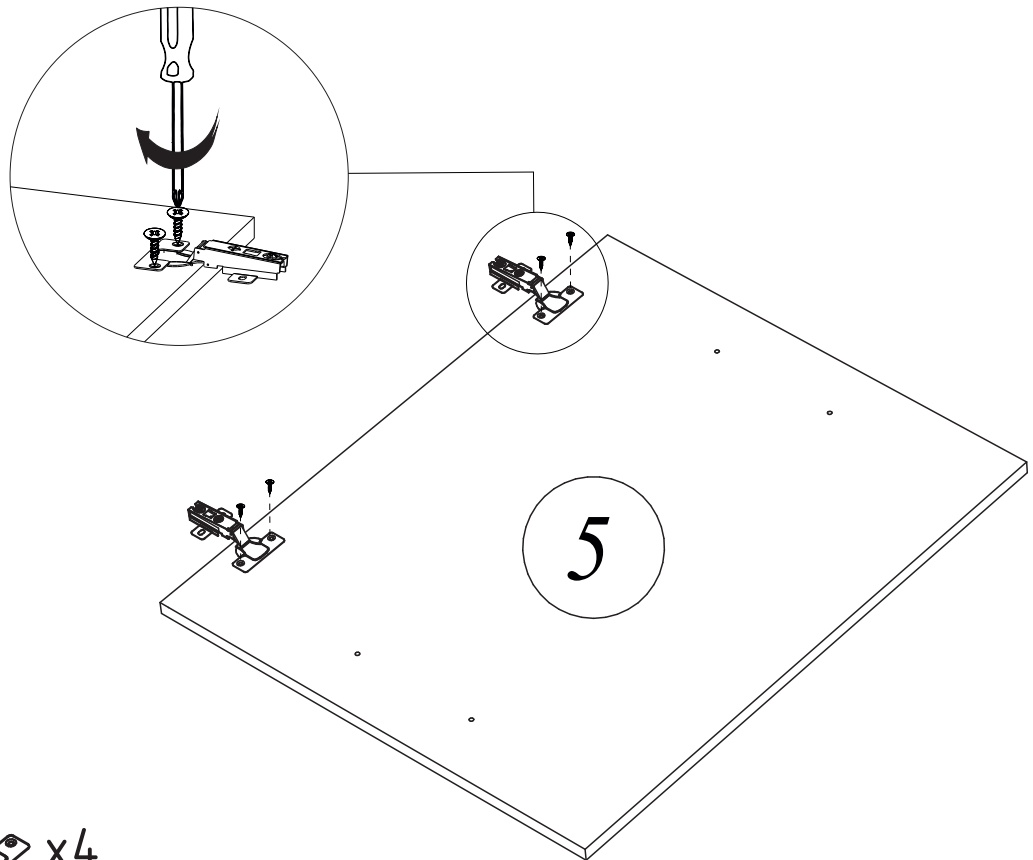
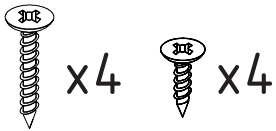
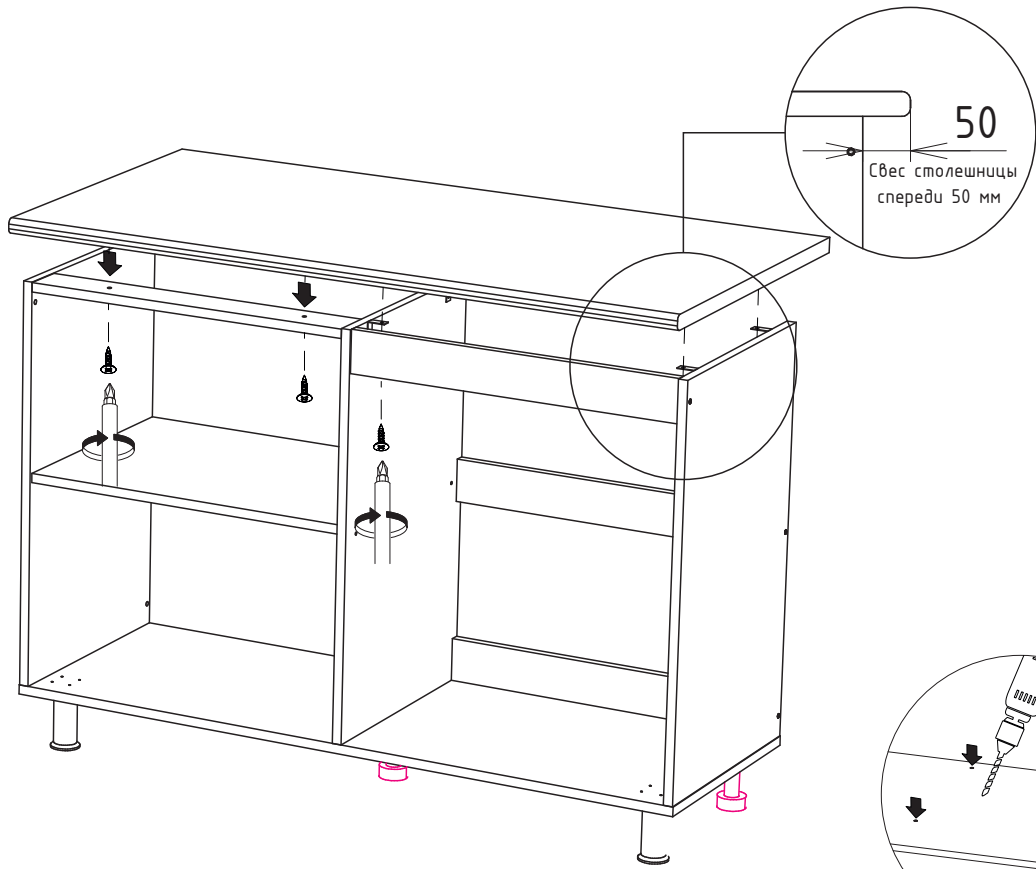
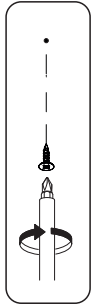


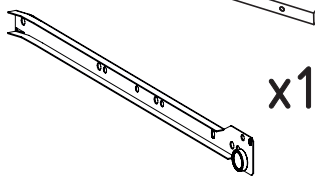
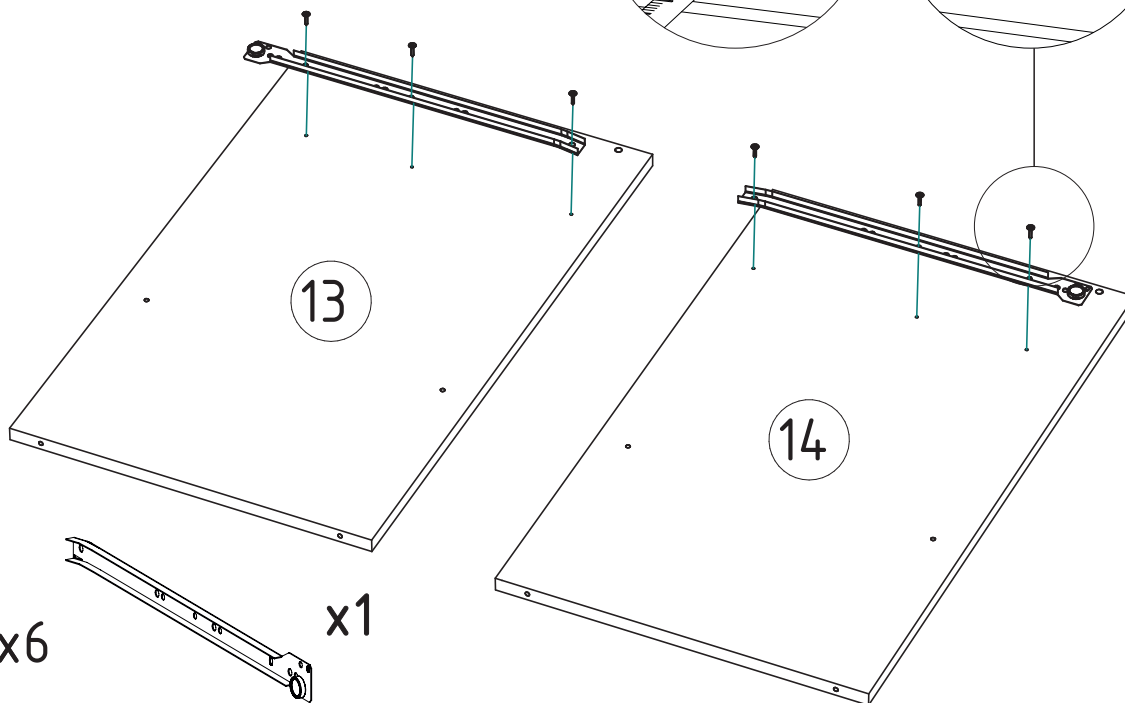
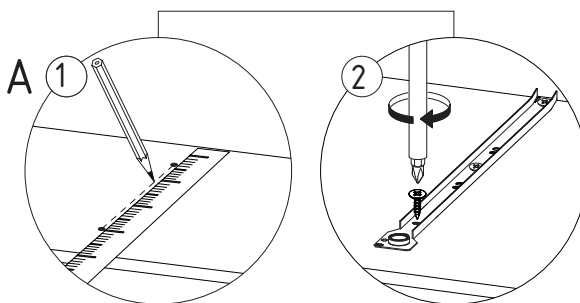
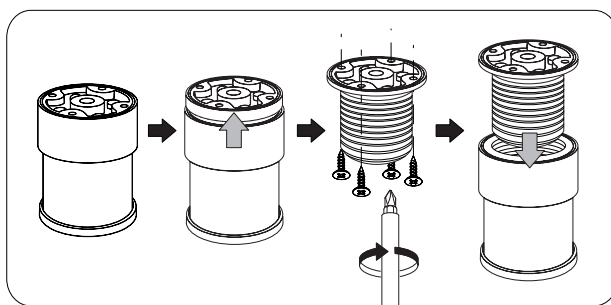
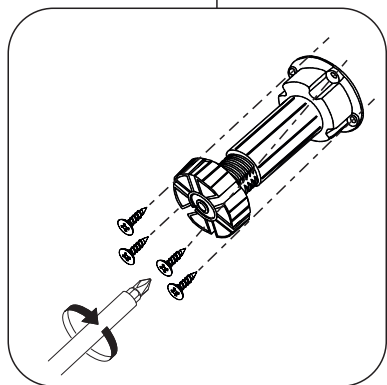
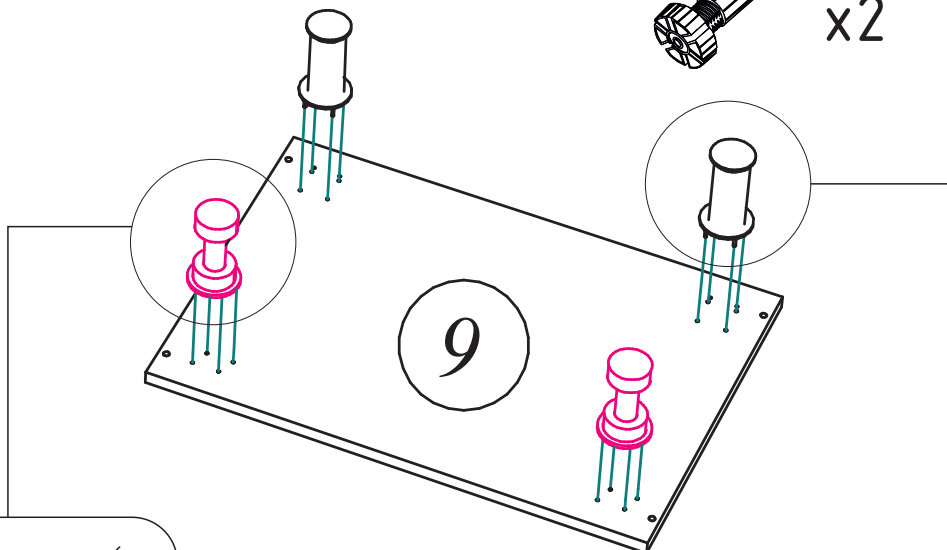
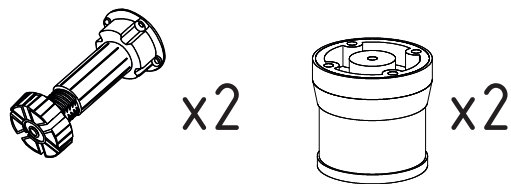


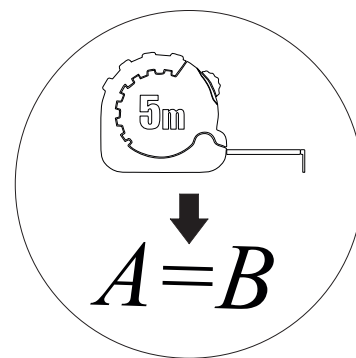
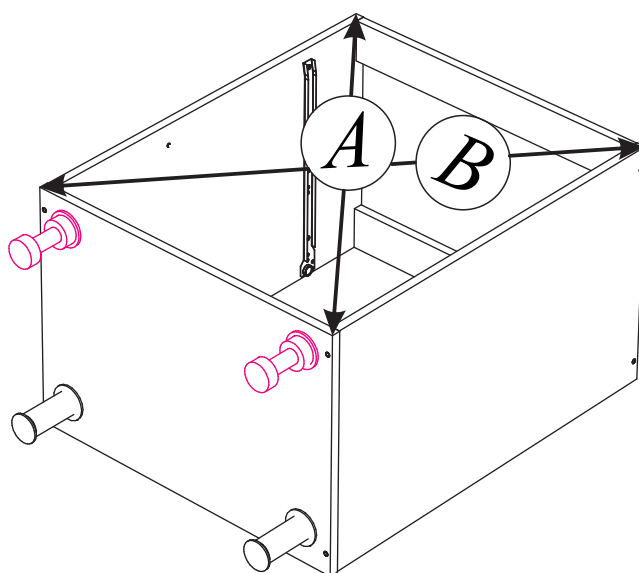
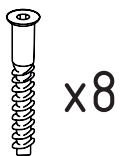
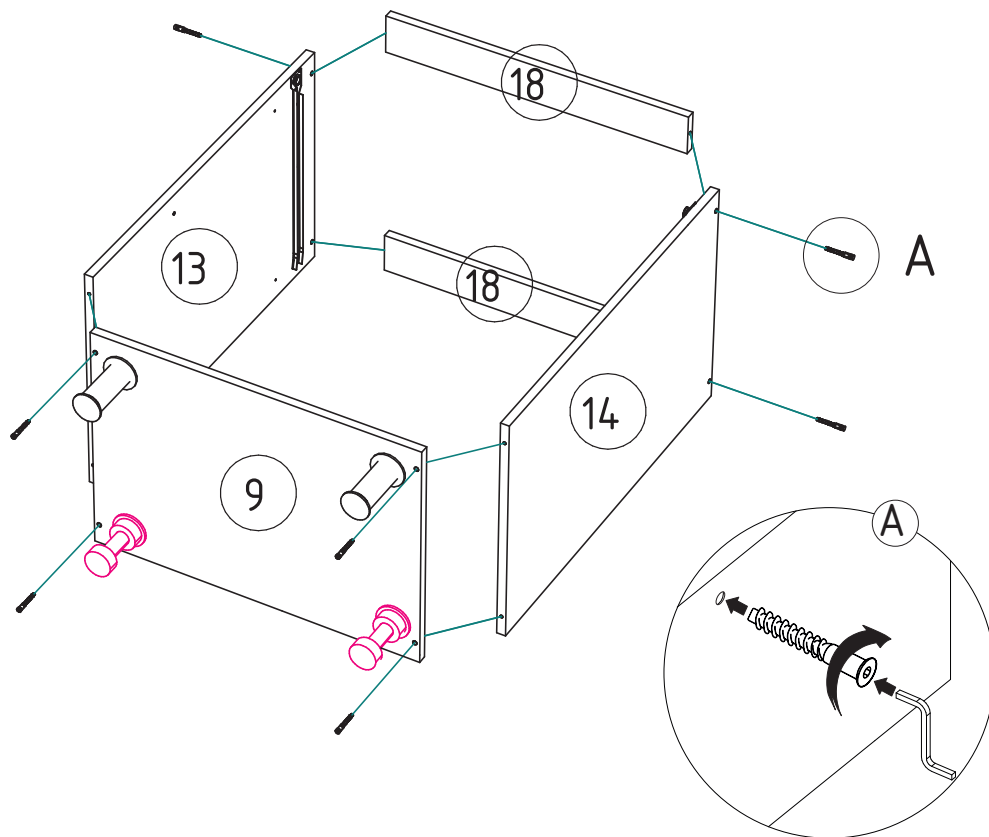
x26

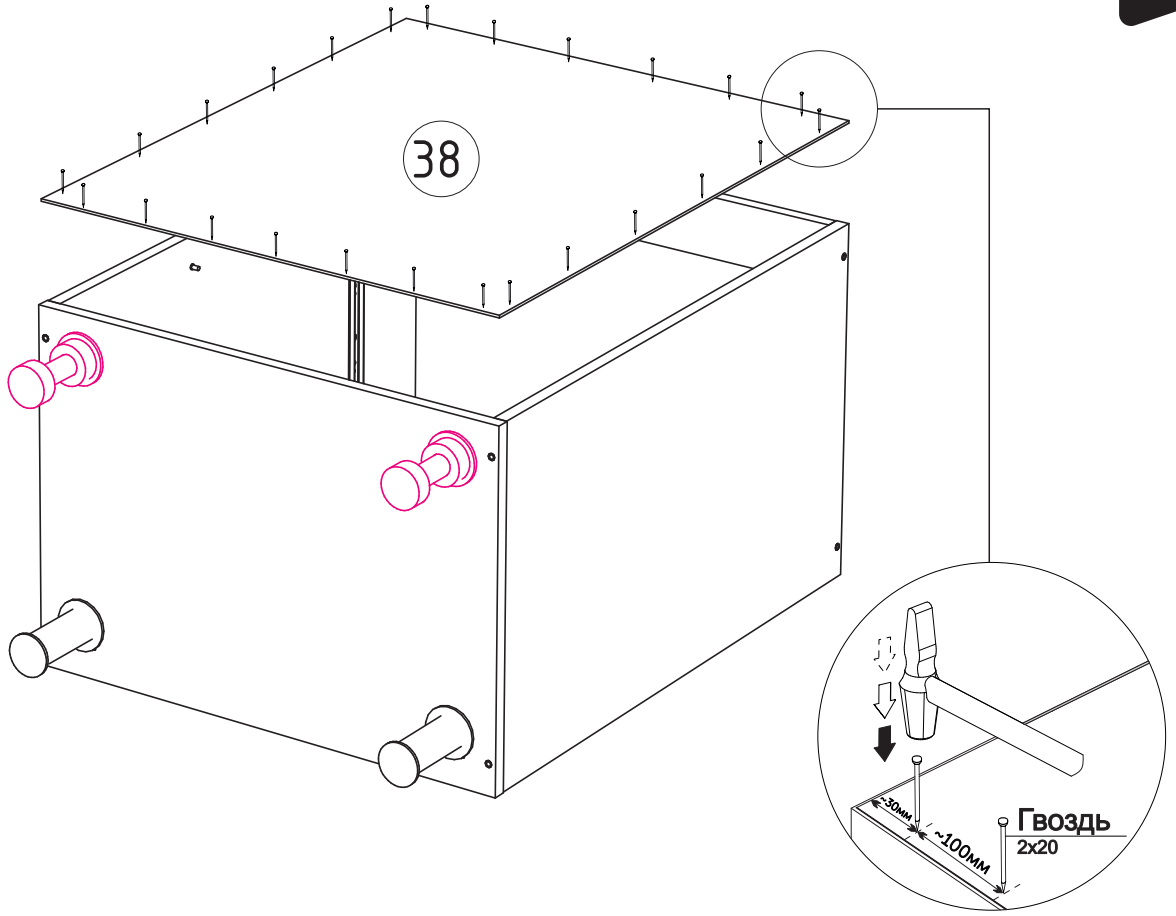


x4

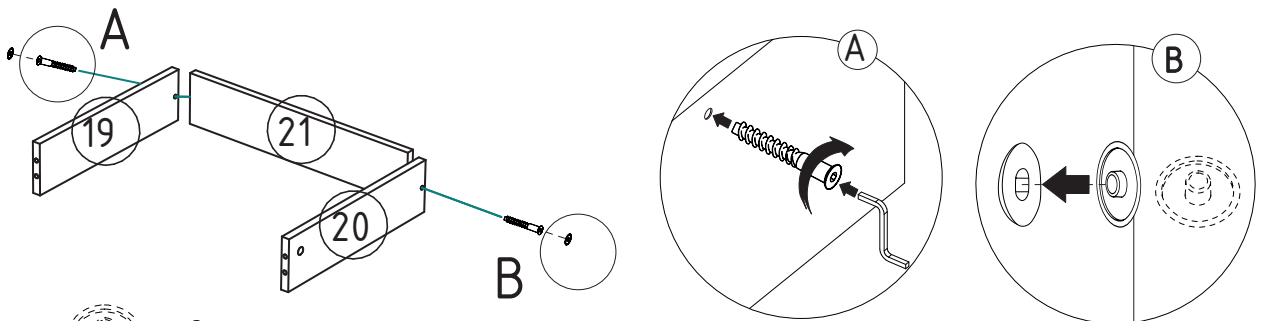




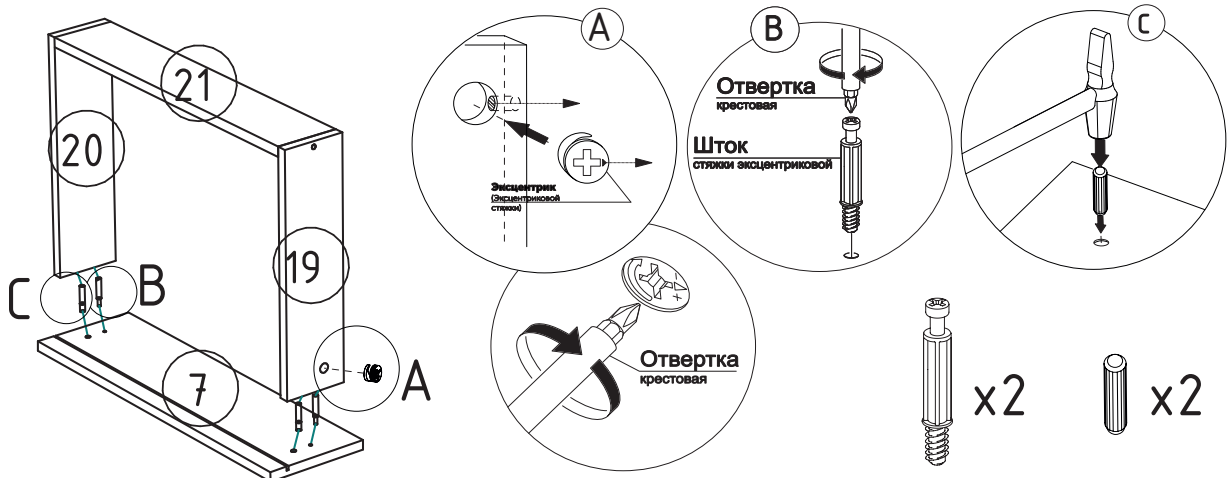




x26

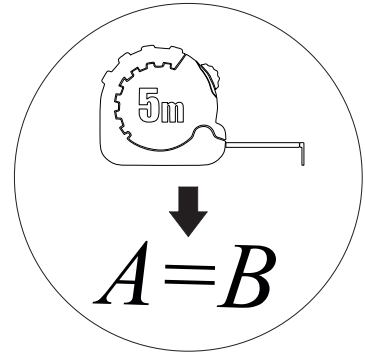
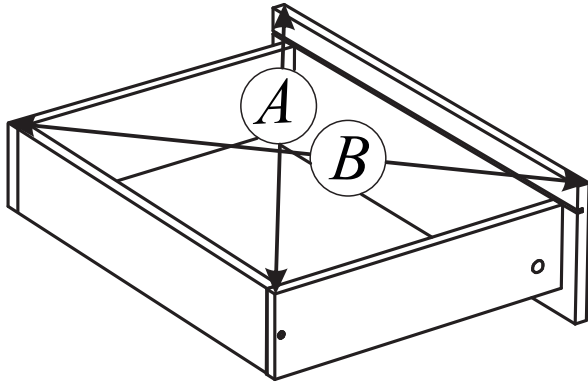


x2 x2

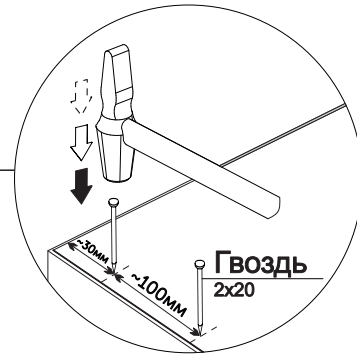
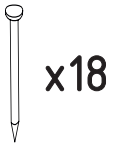
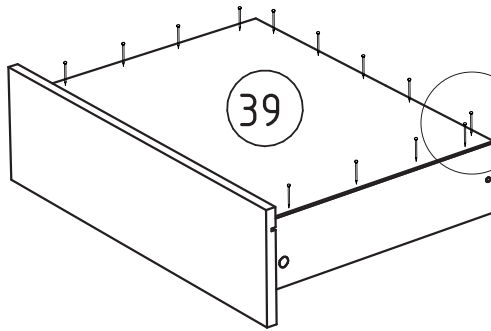


x2 x2

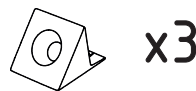
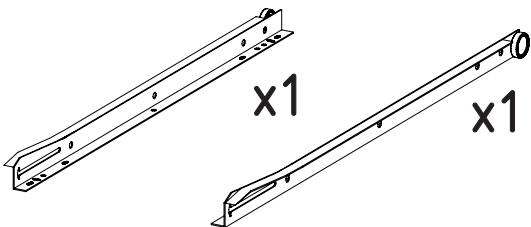
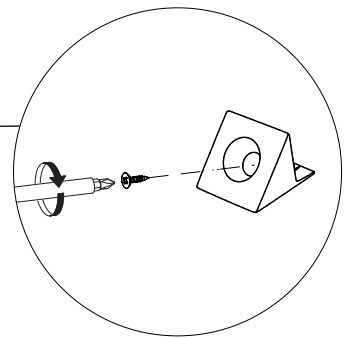
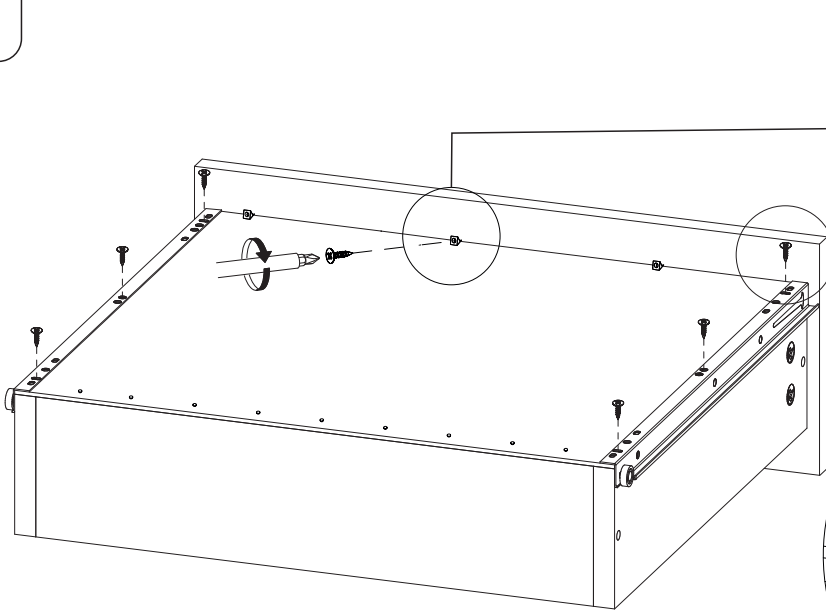
26



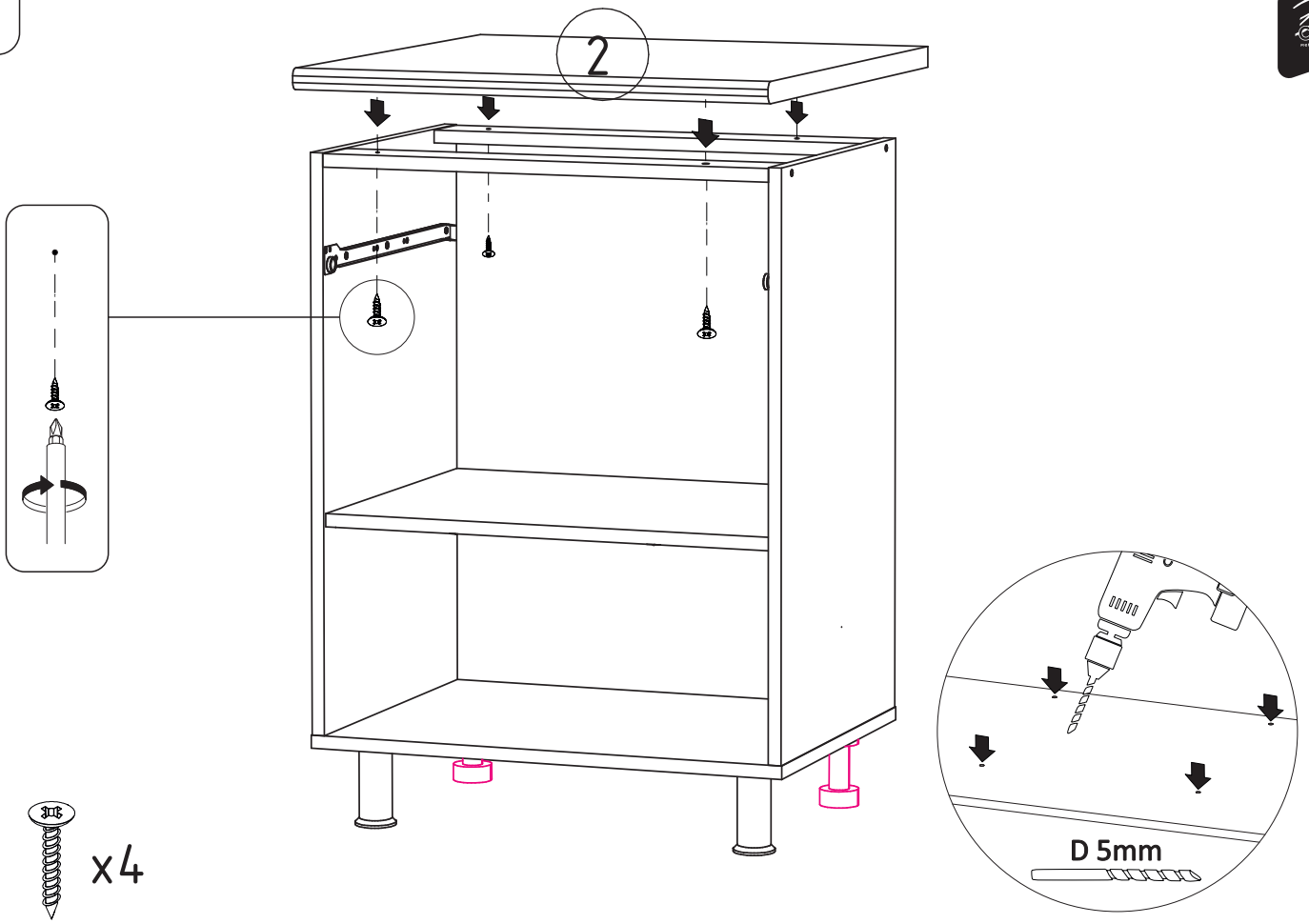
27



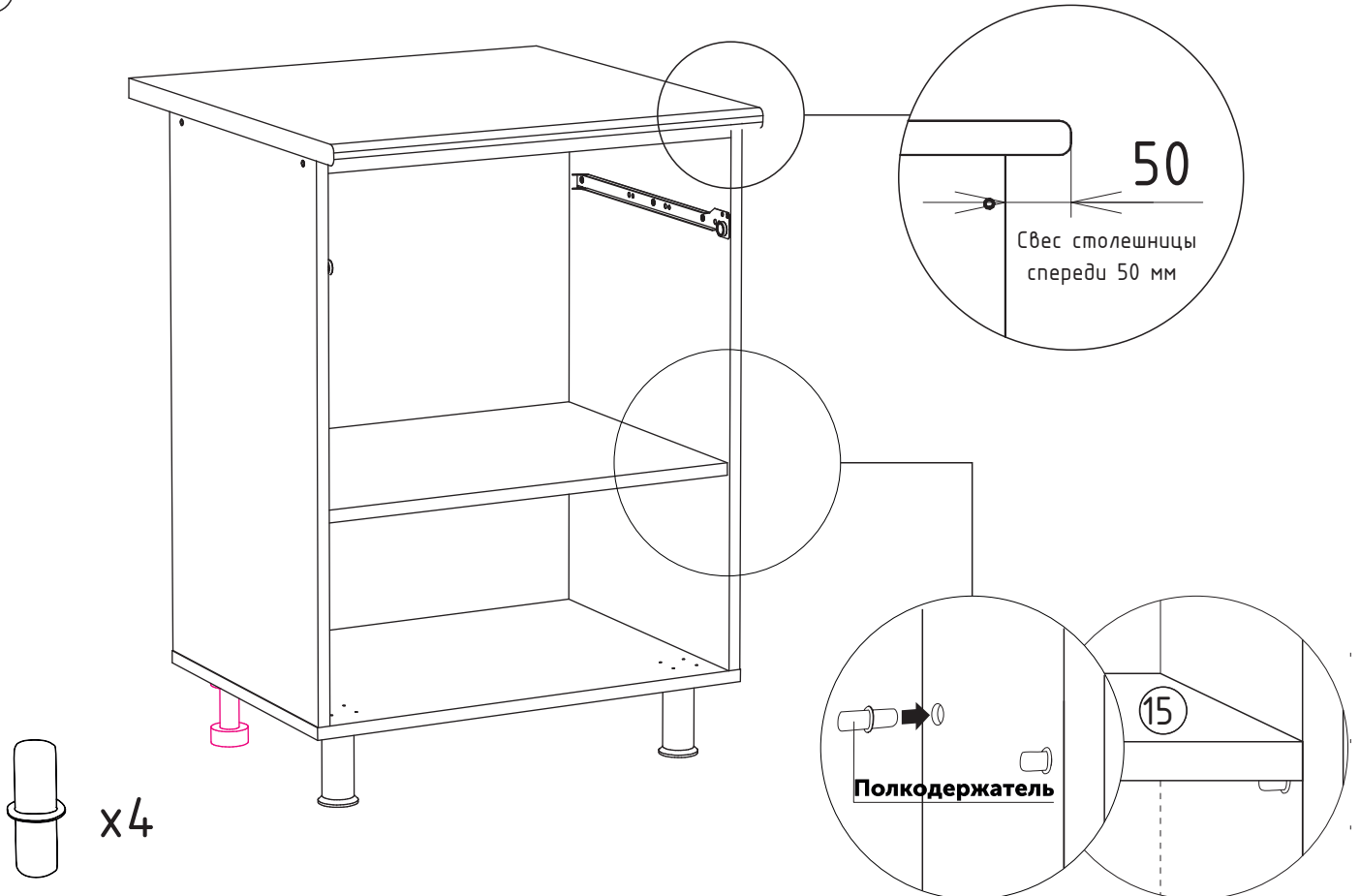
28

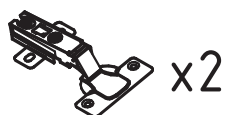
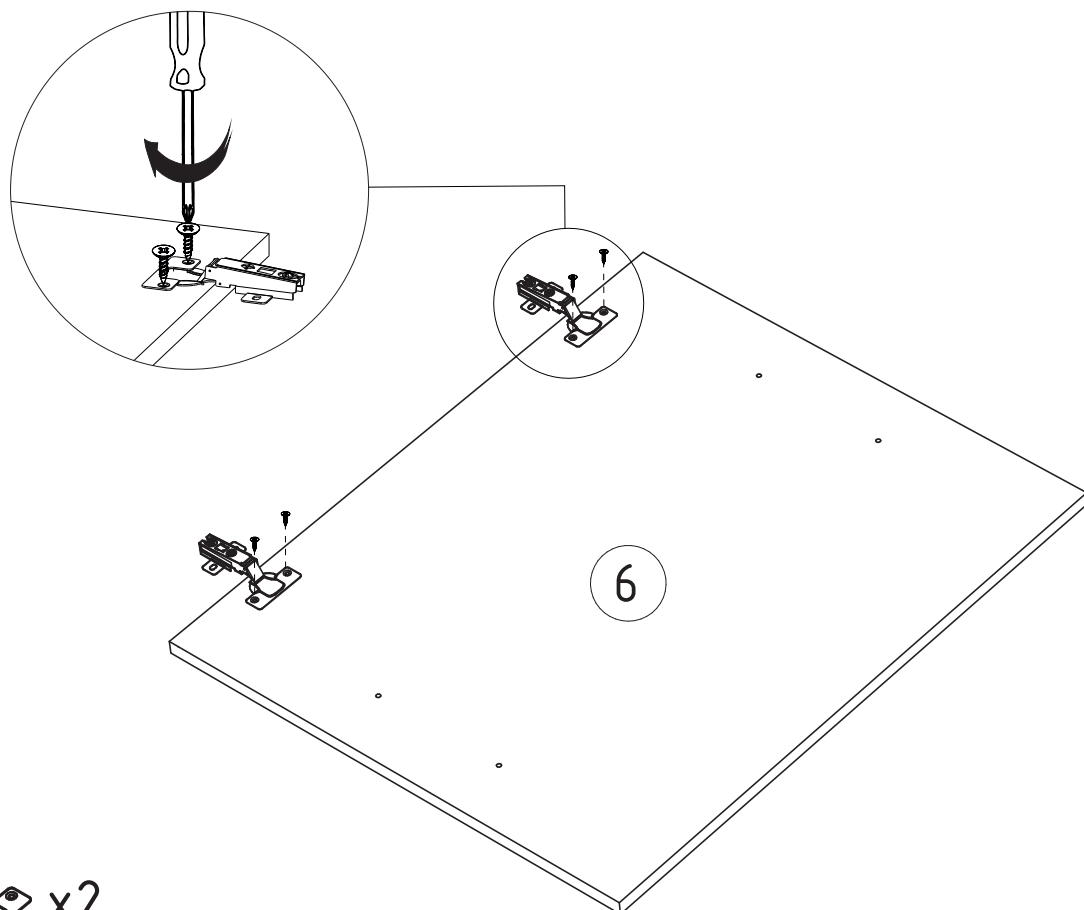
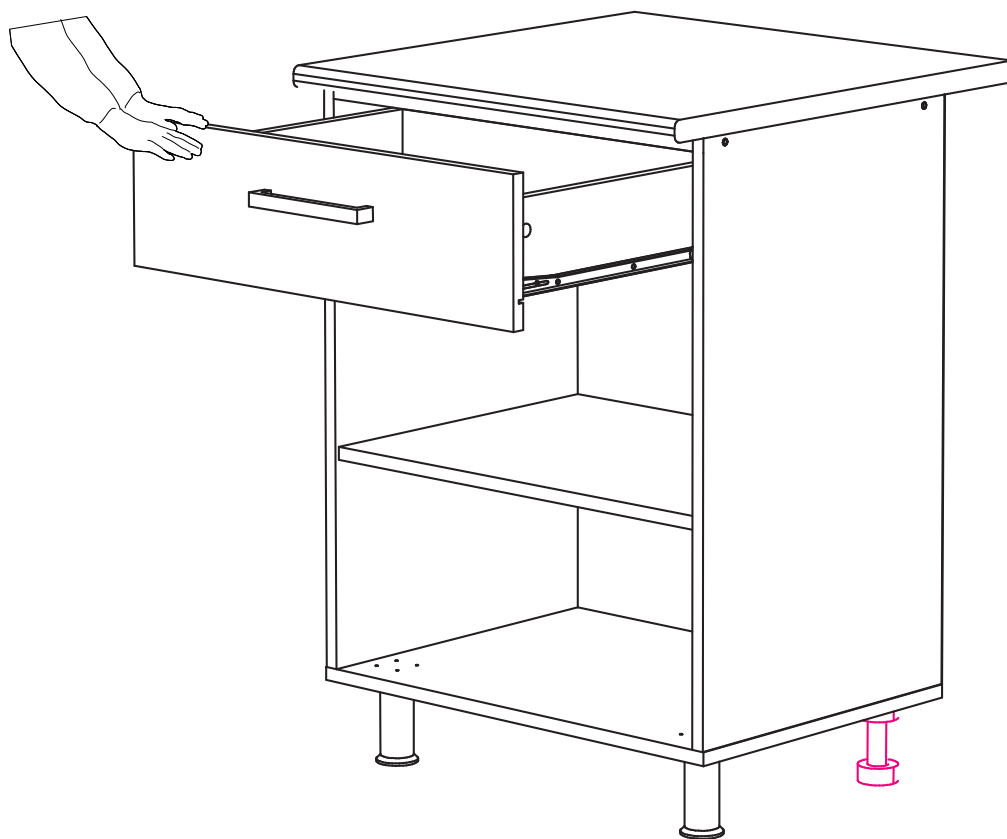


29



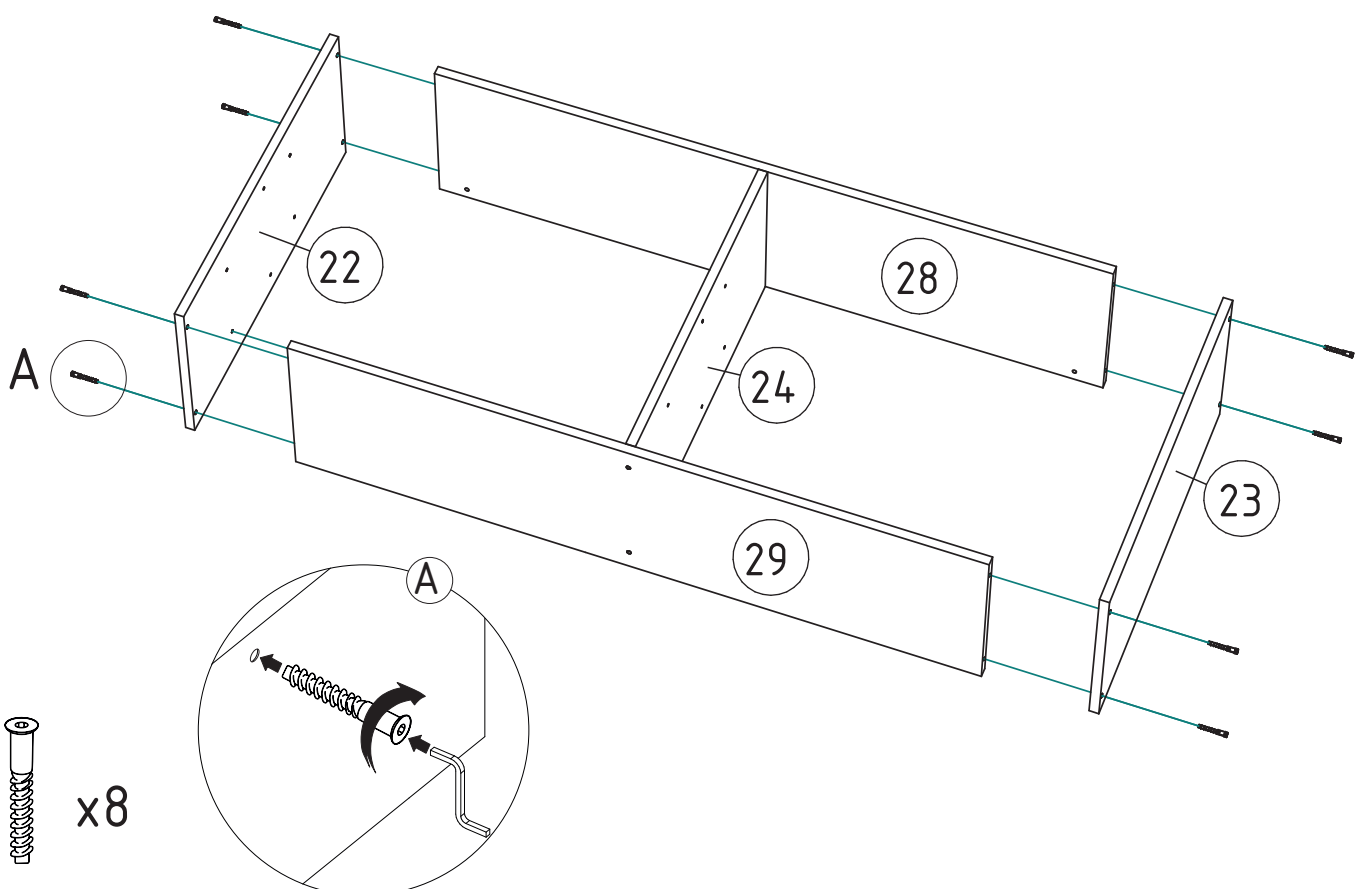
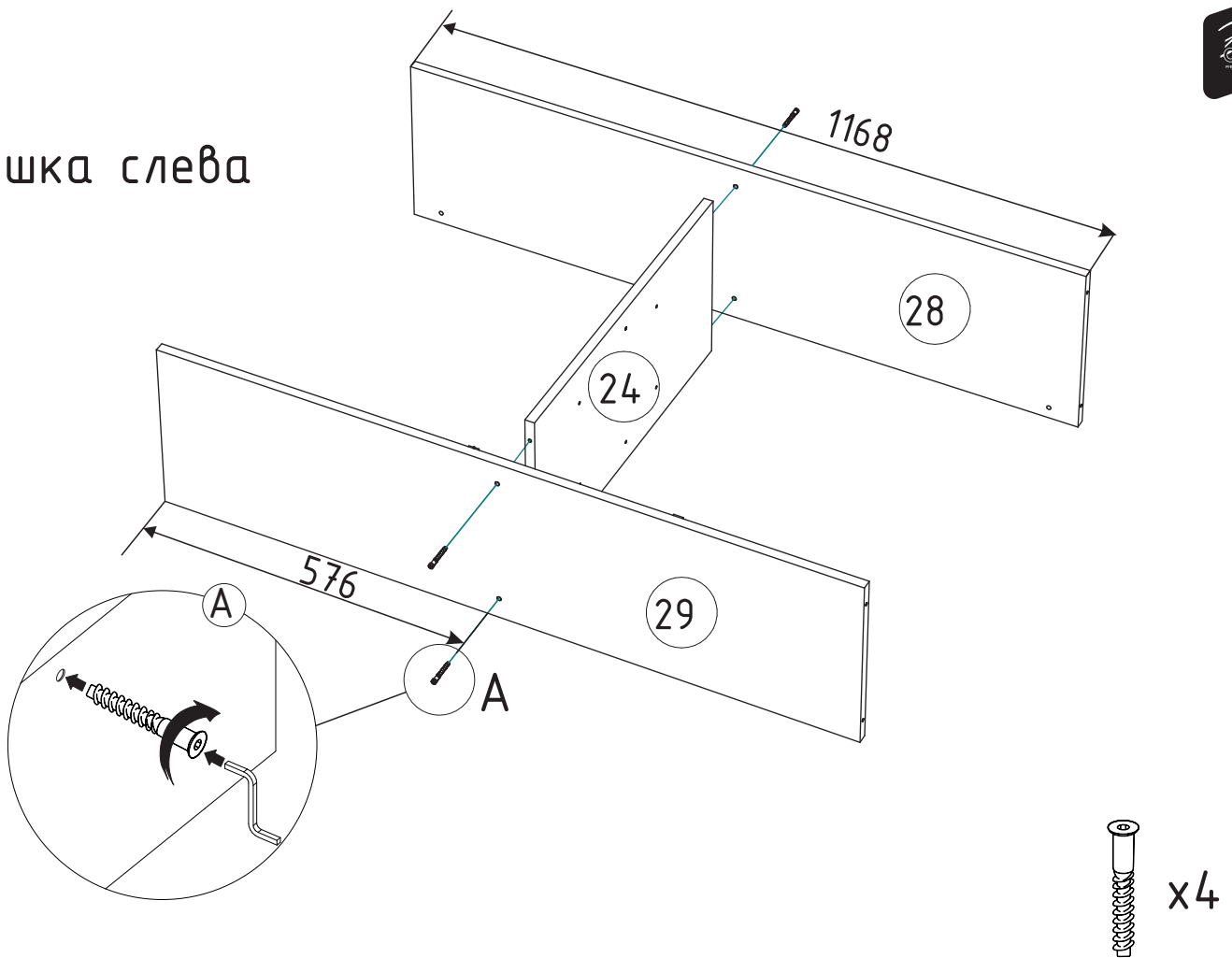
30

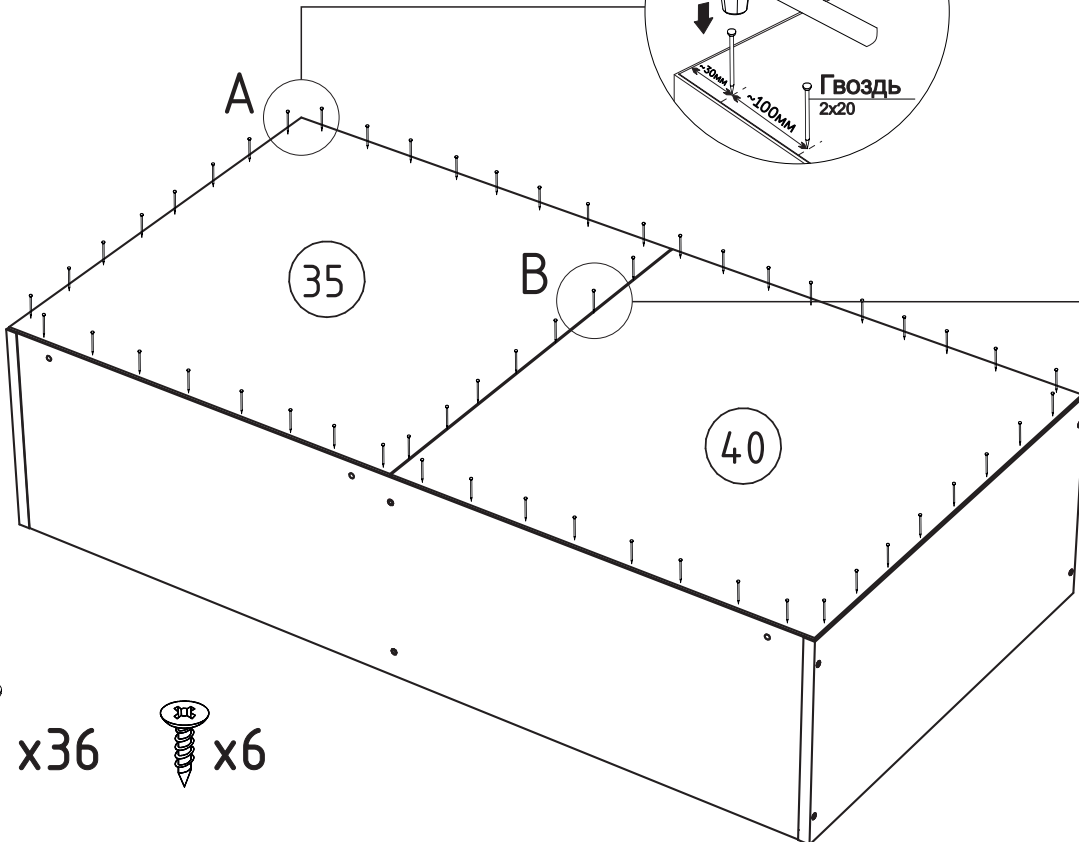
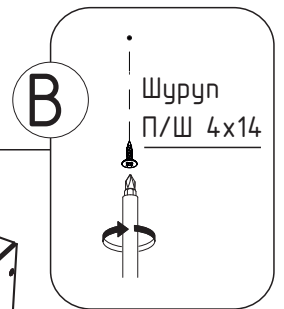
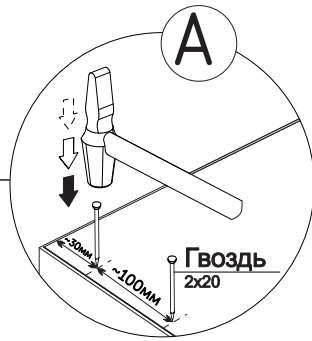
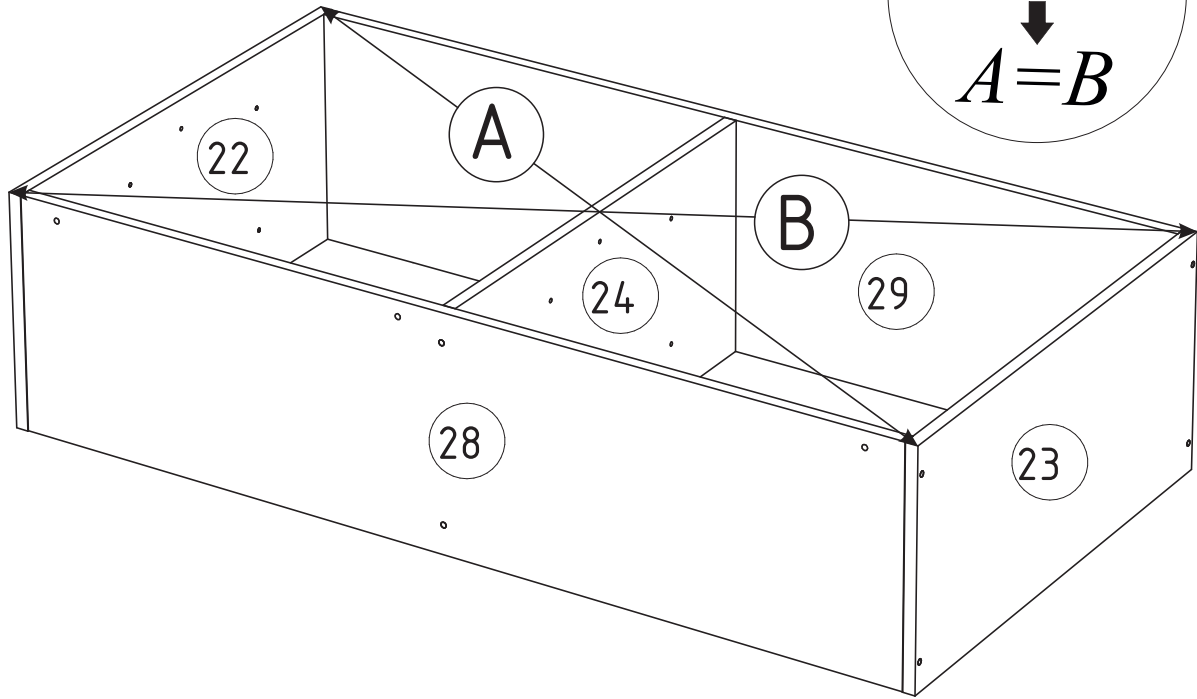
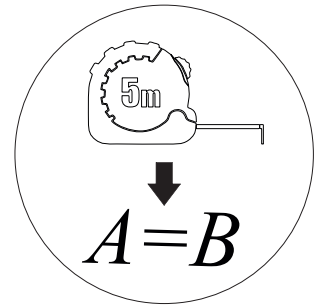


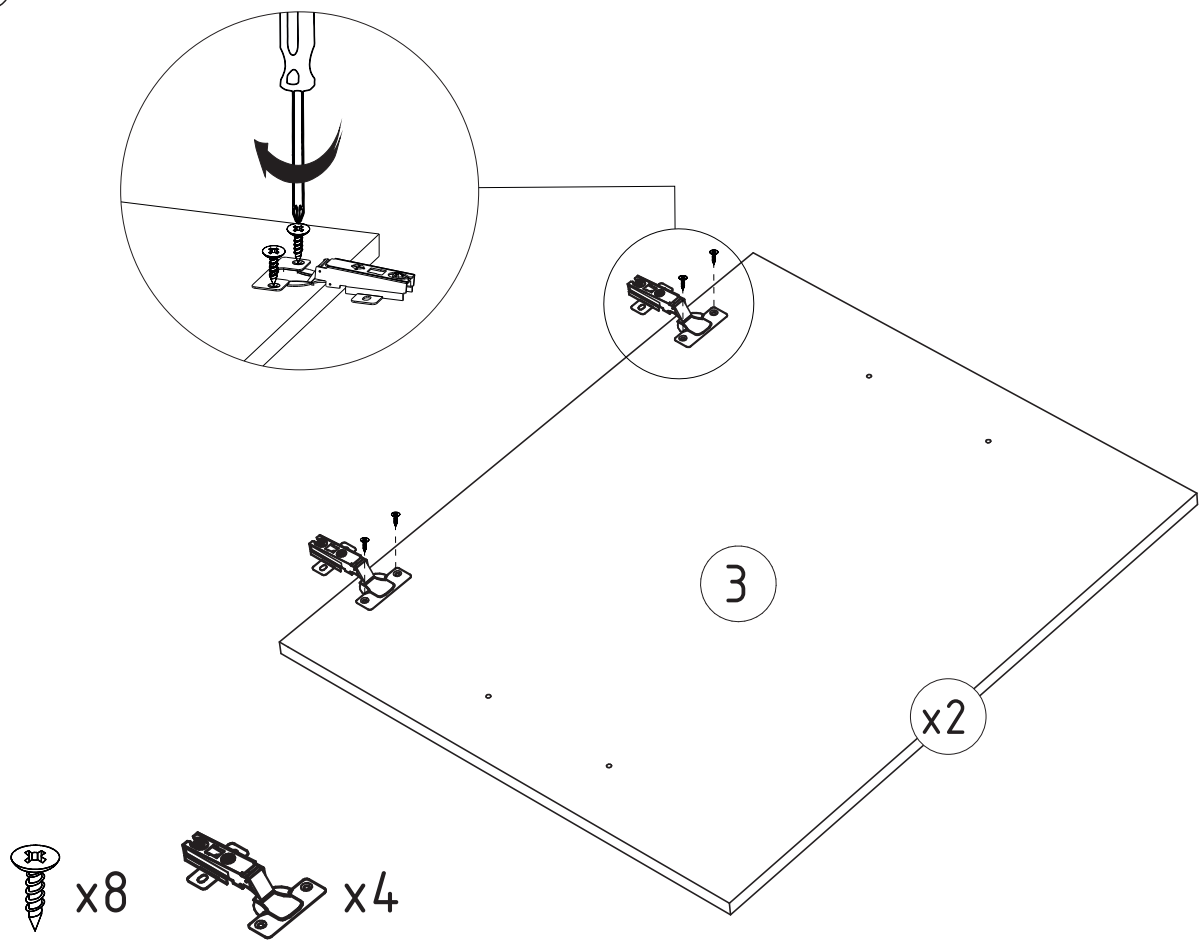
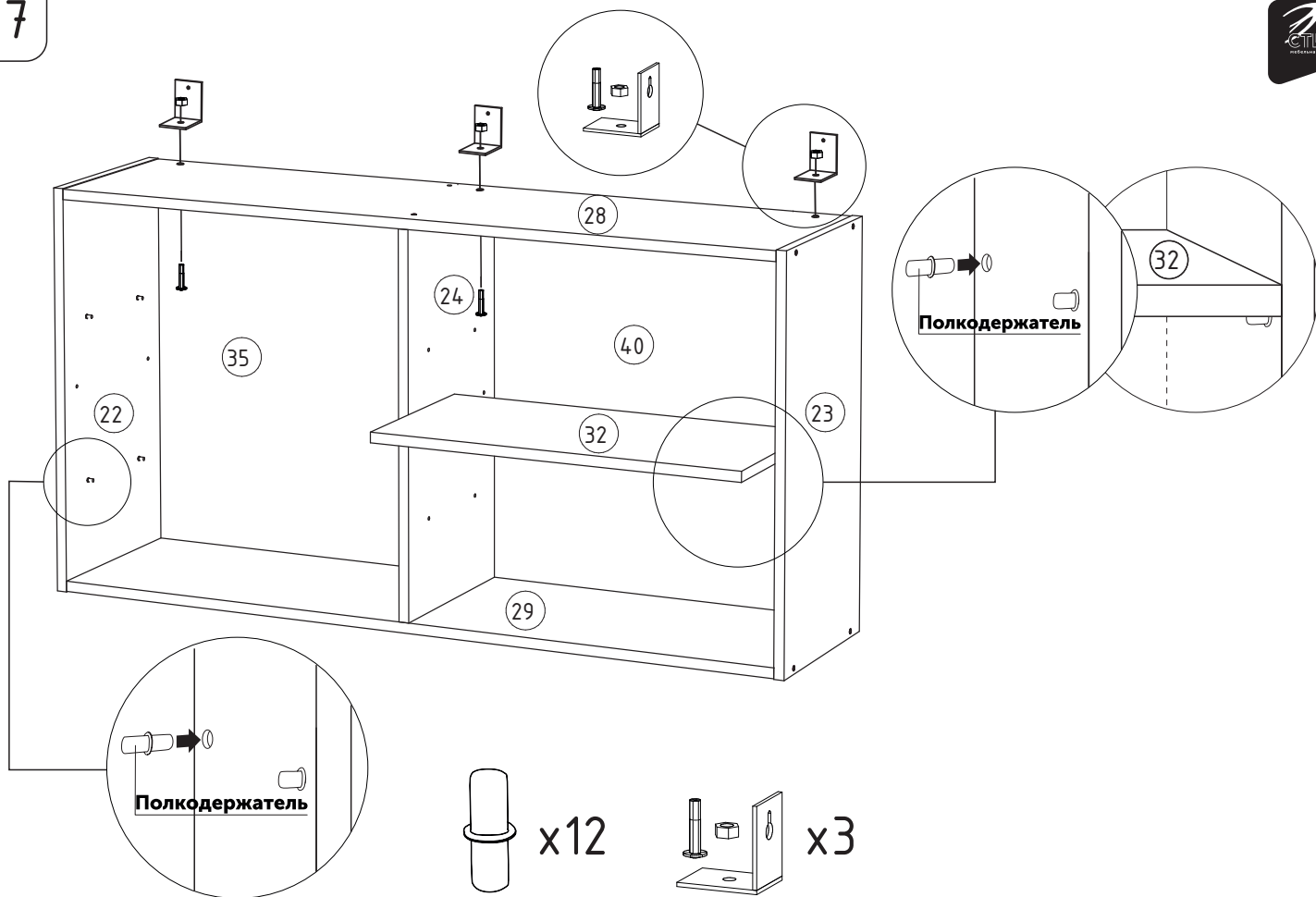




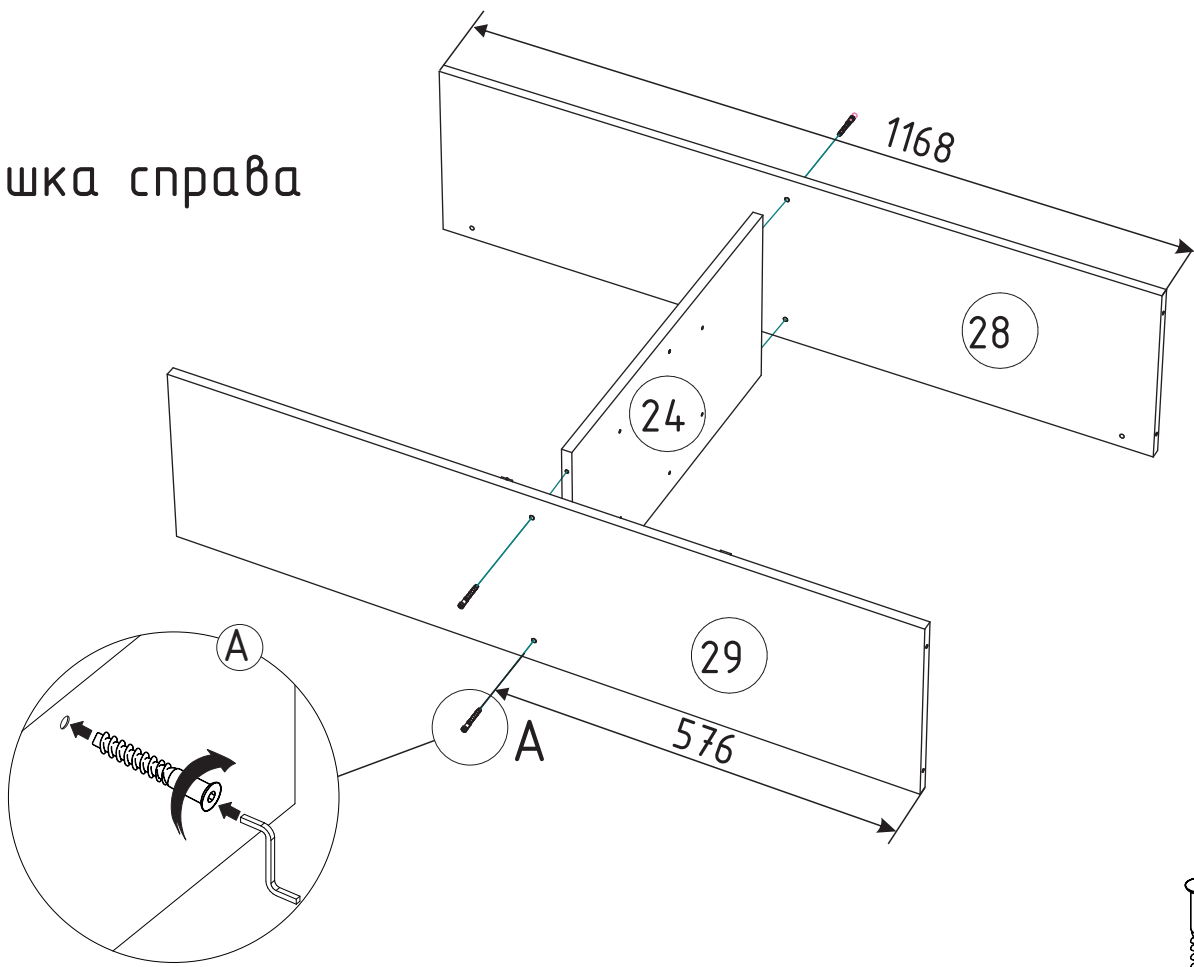
## Сушка слева



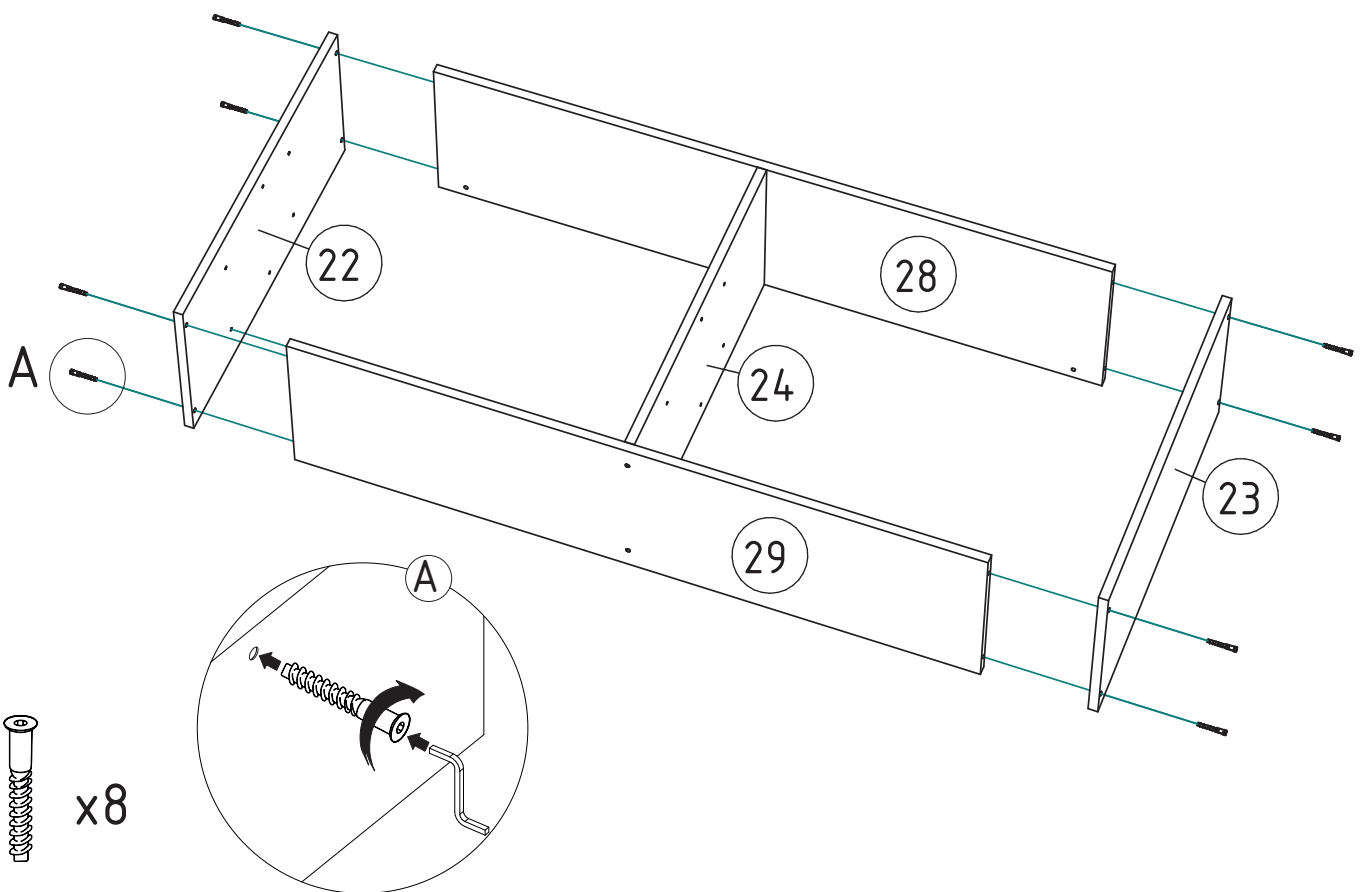




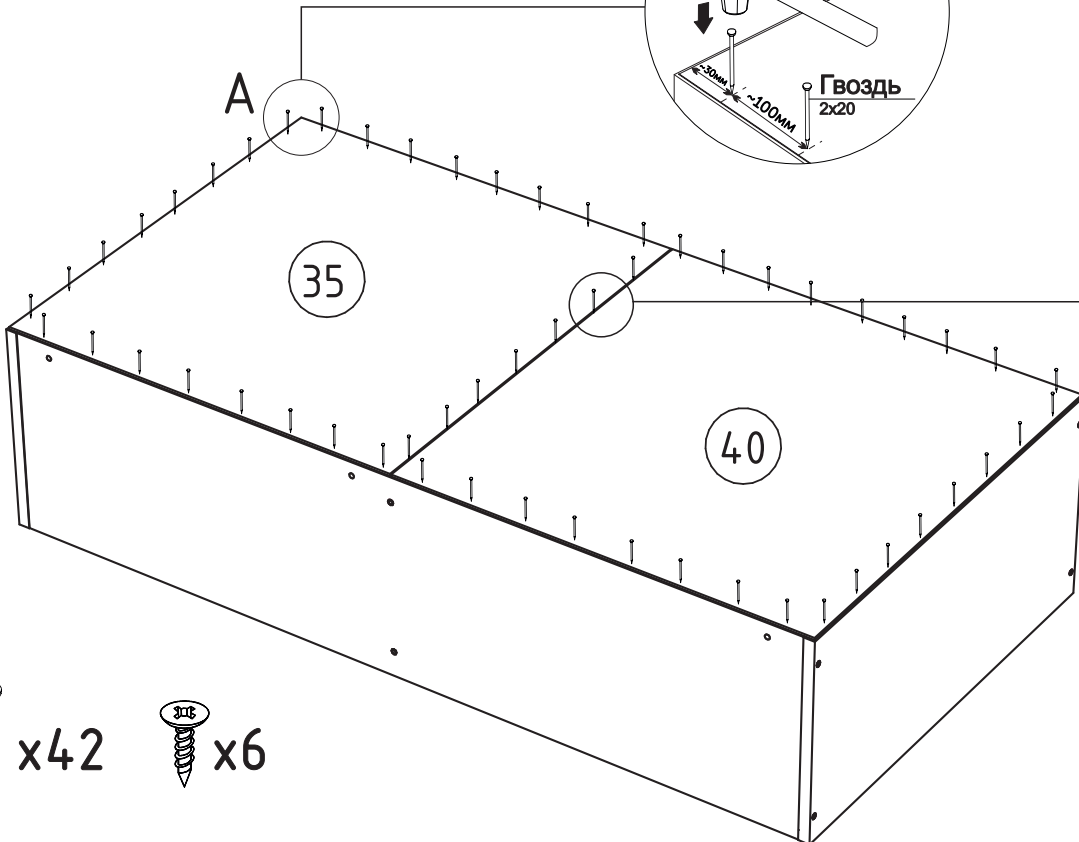
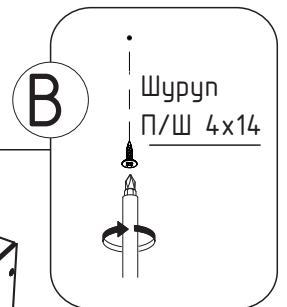
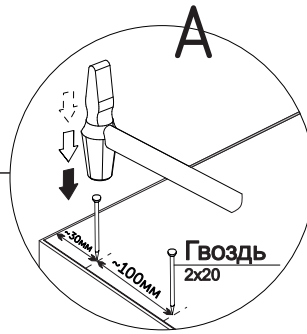
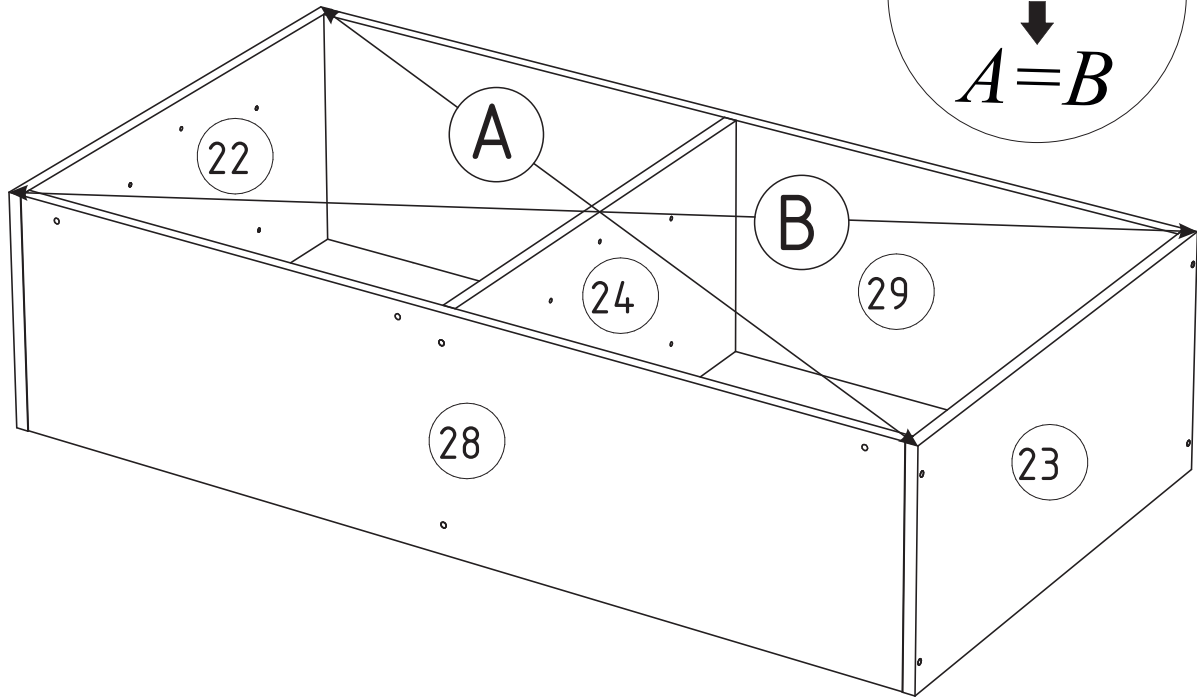
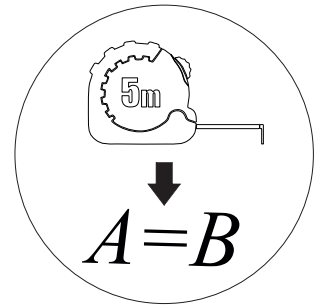
Сушка справа

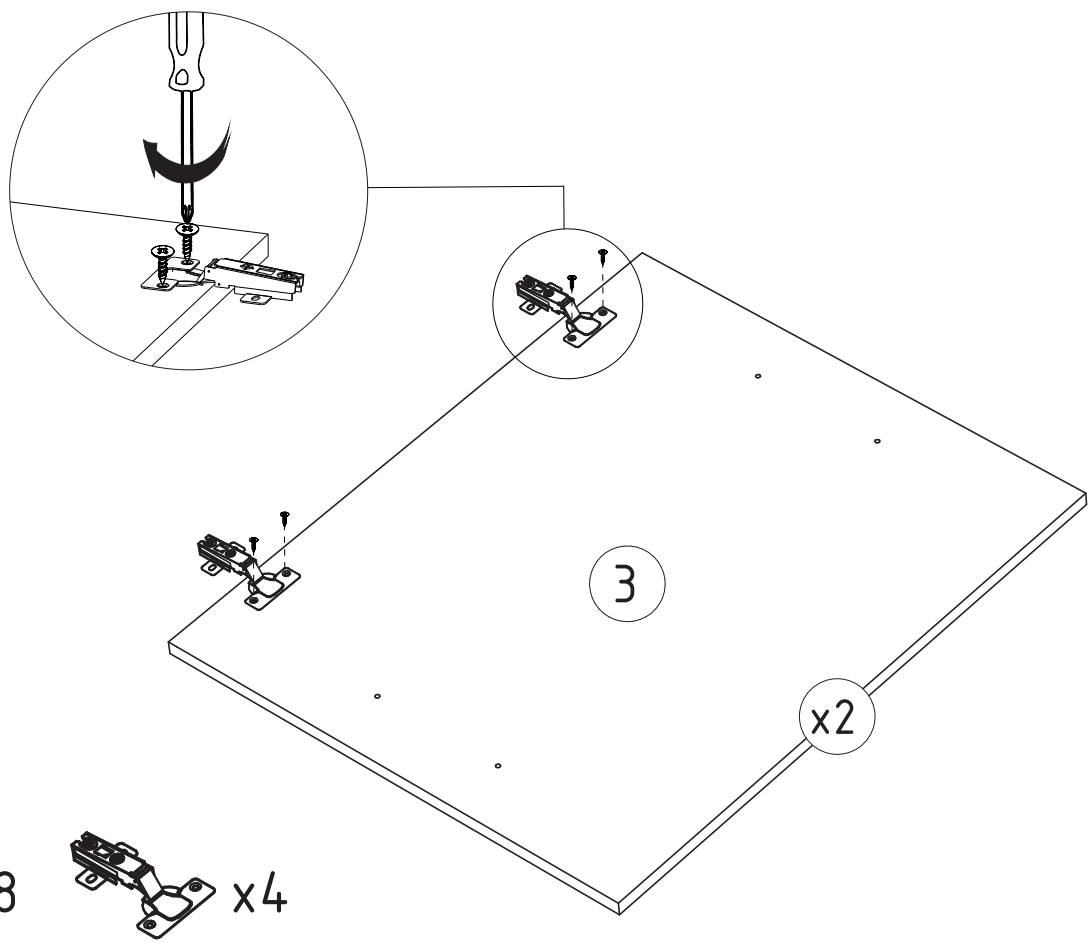
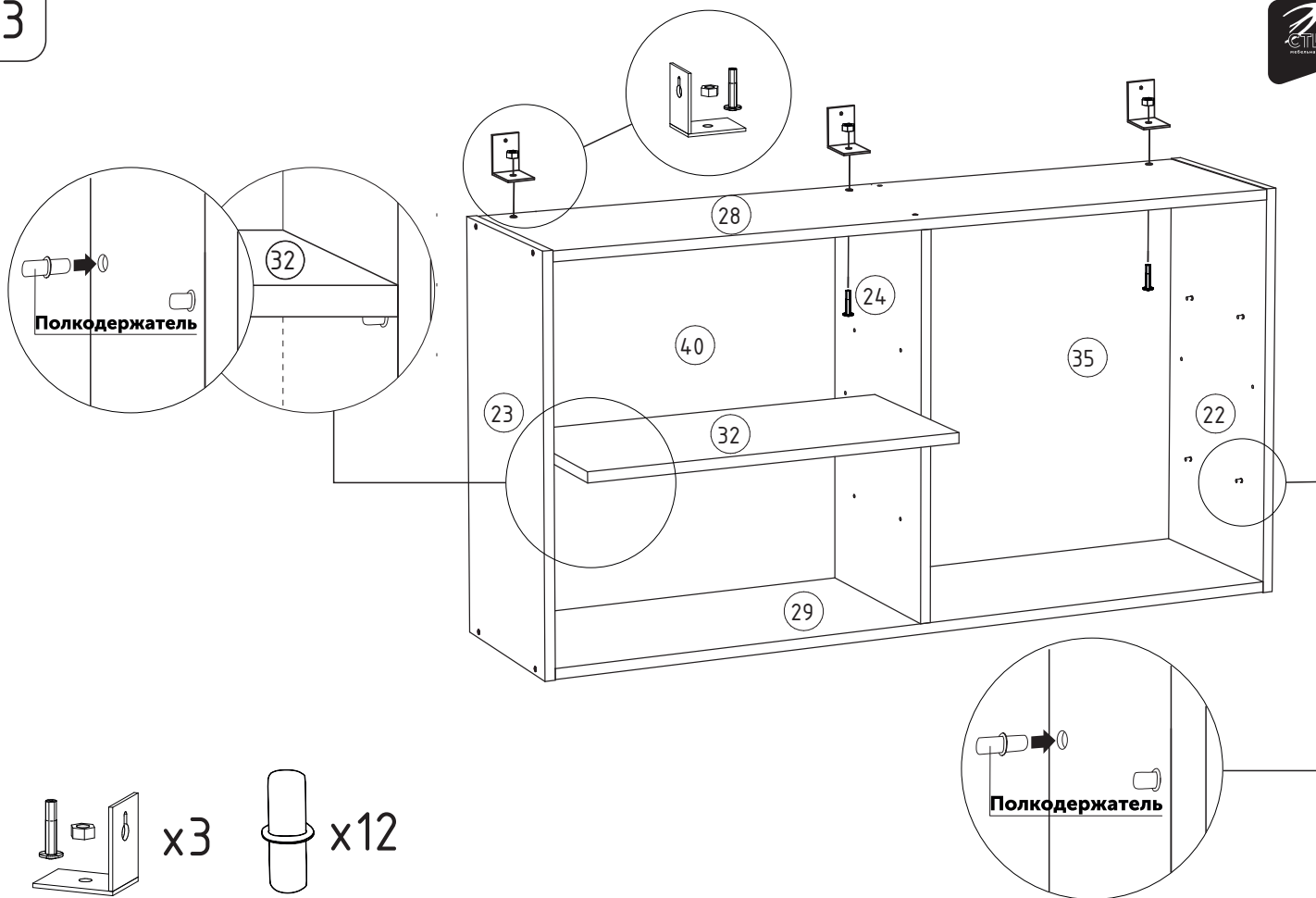


x4

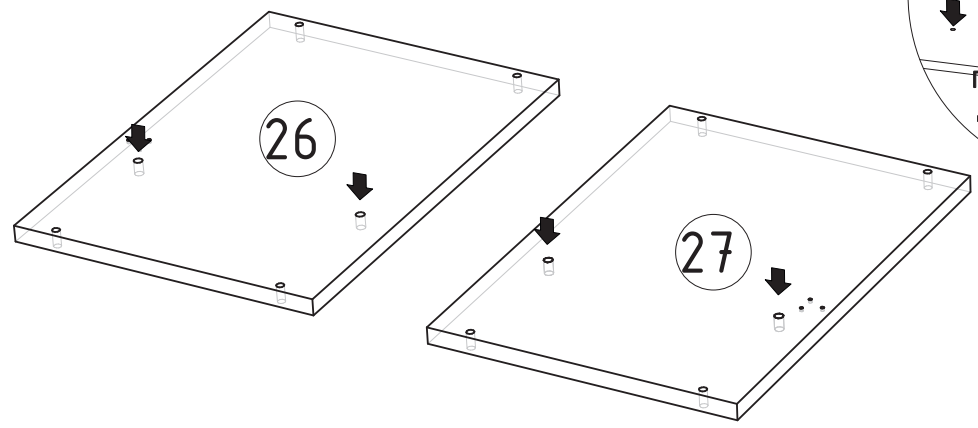
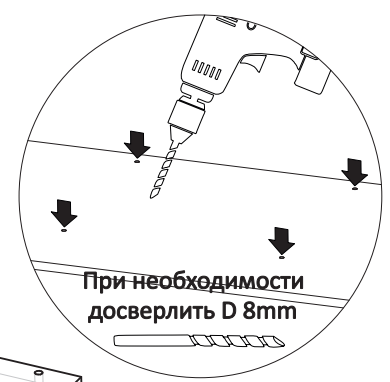
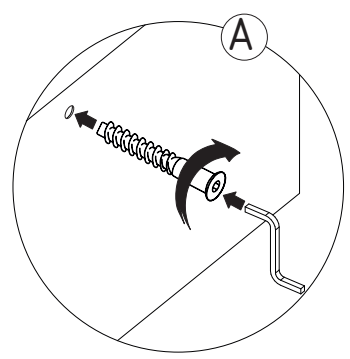
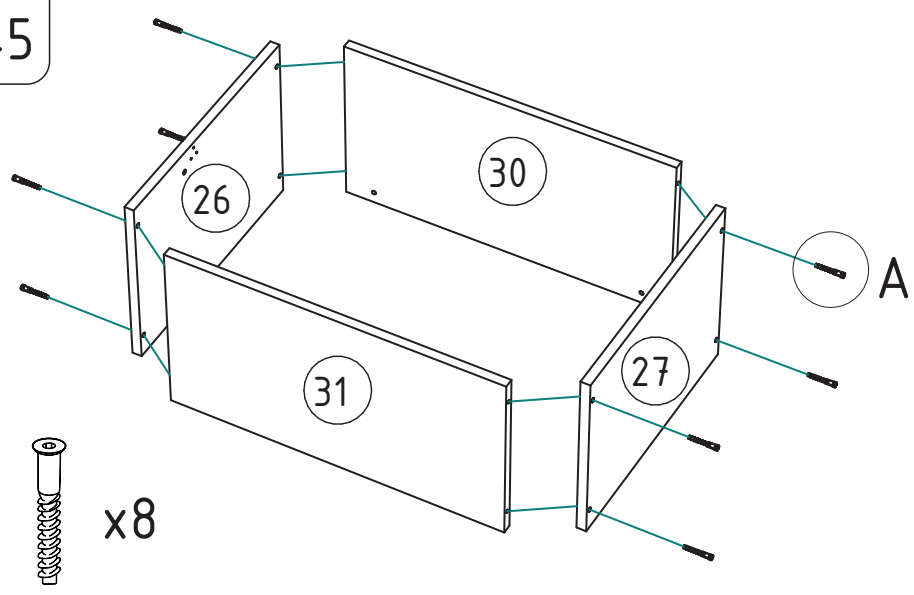


x8

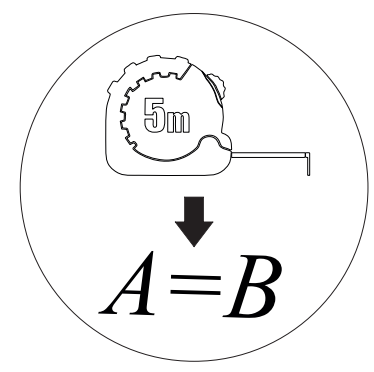
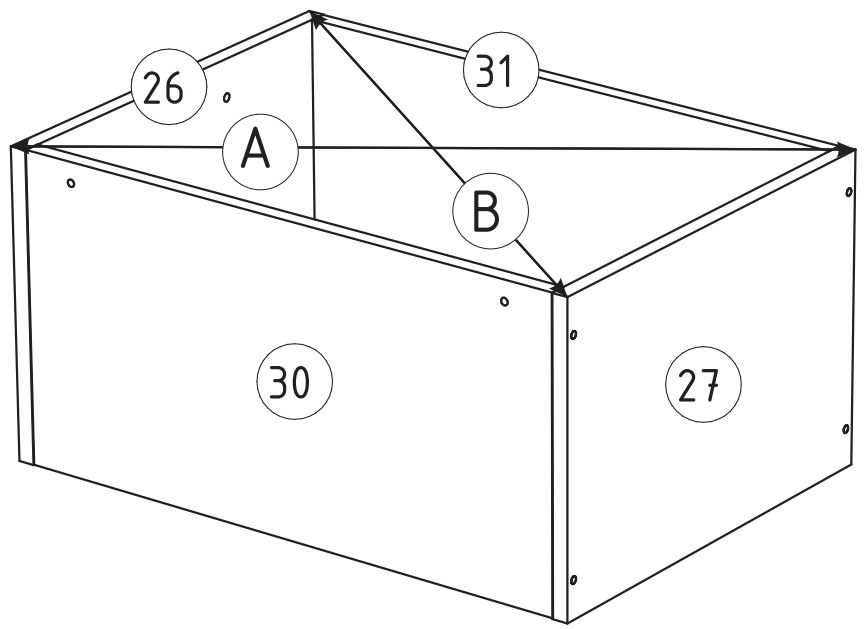


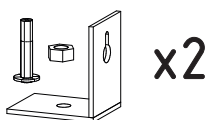
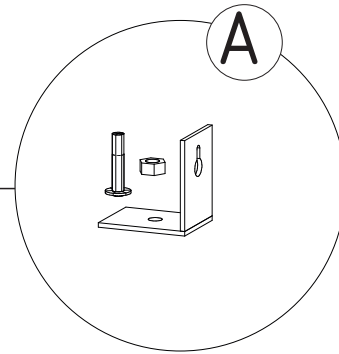
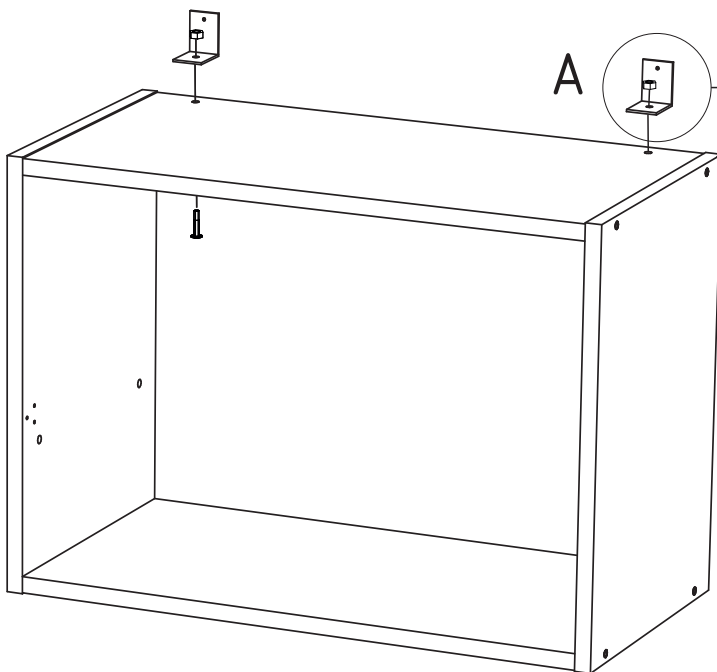
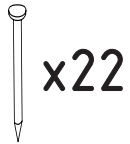
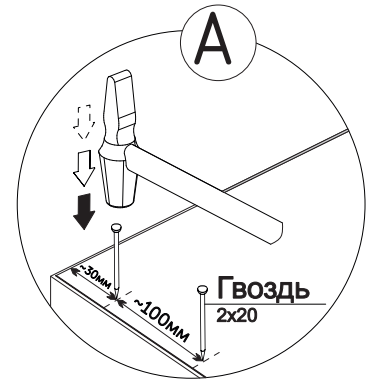
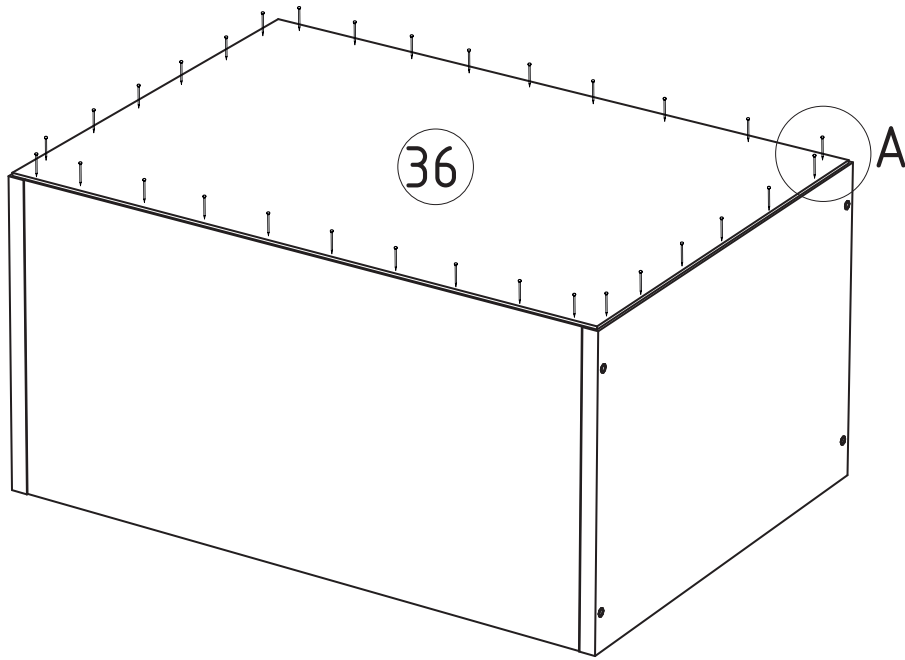


45

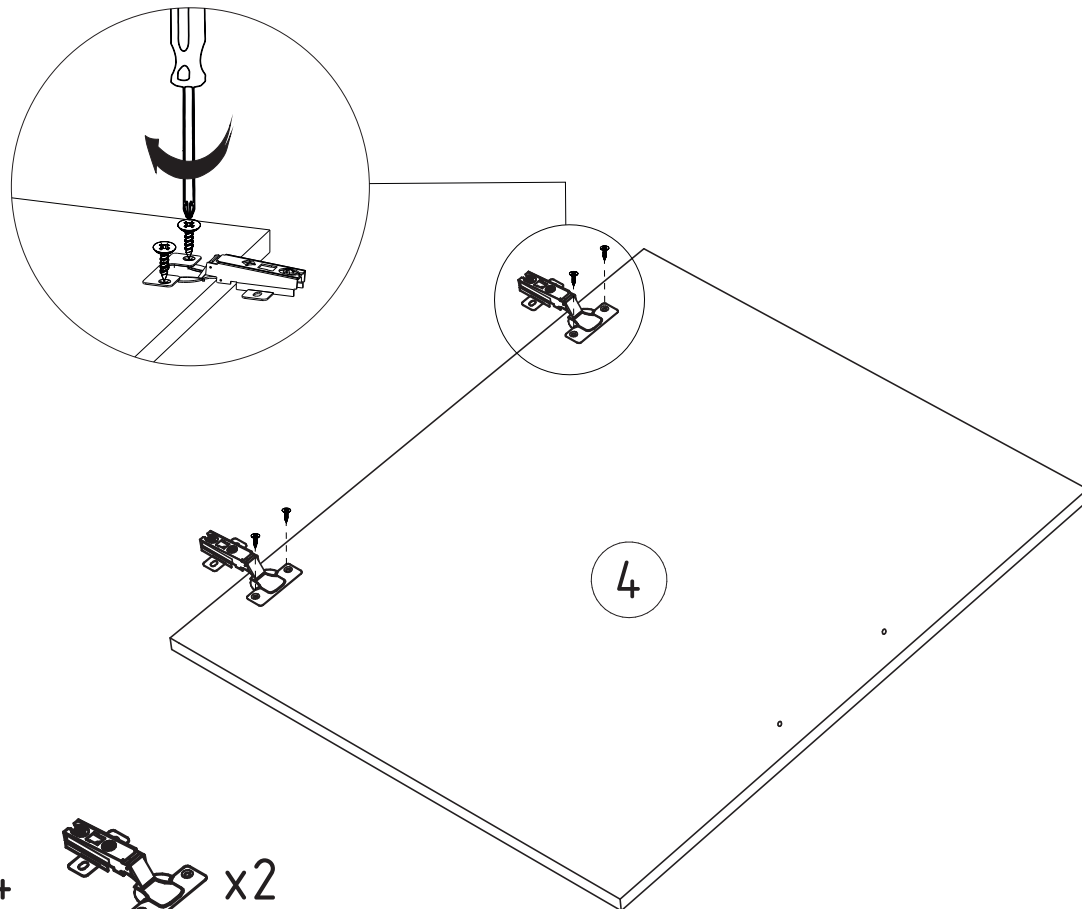


46



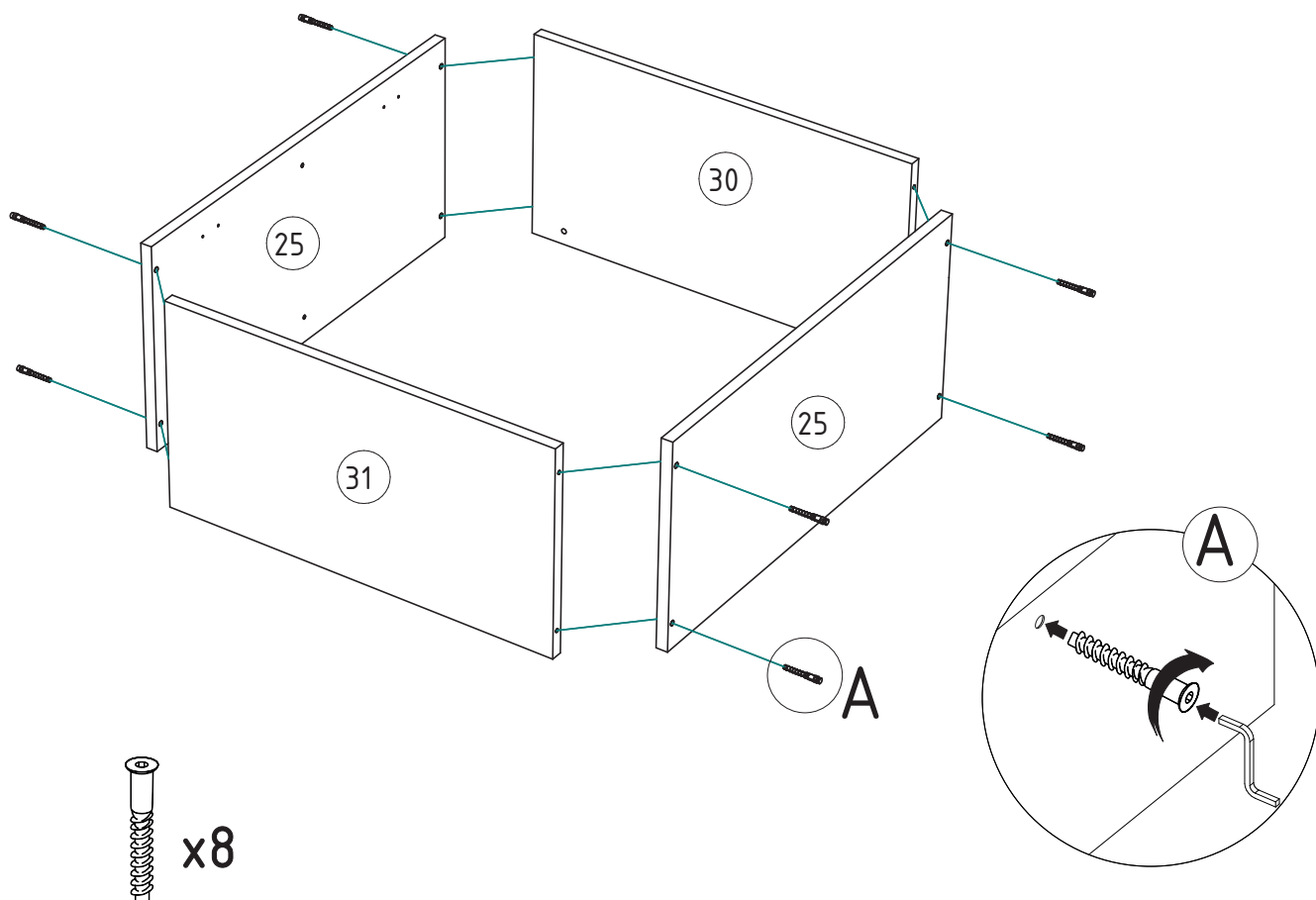




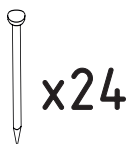
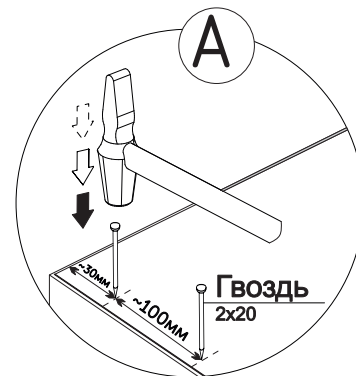
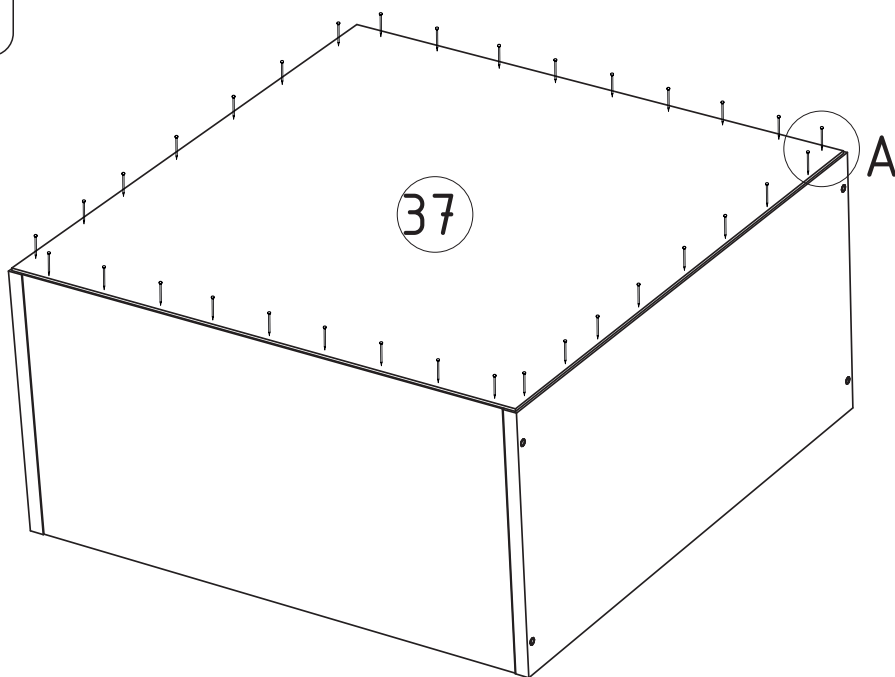
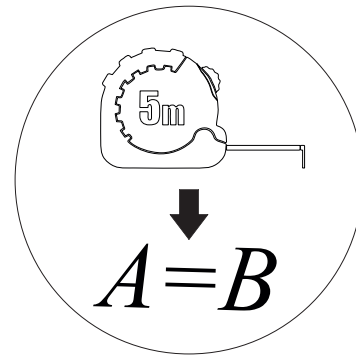
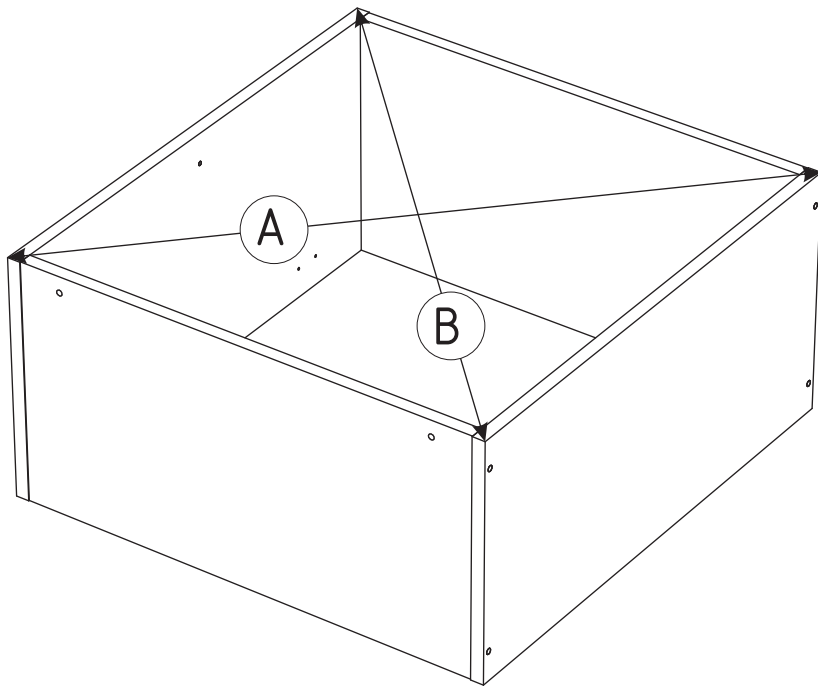


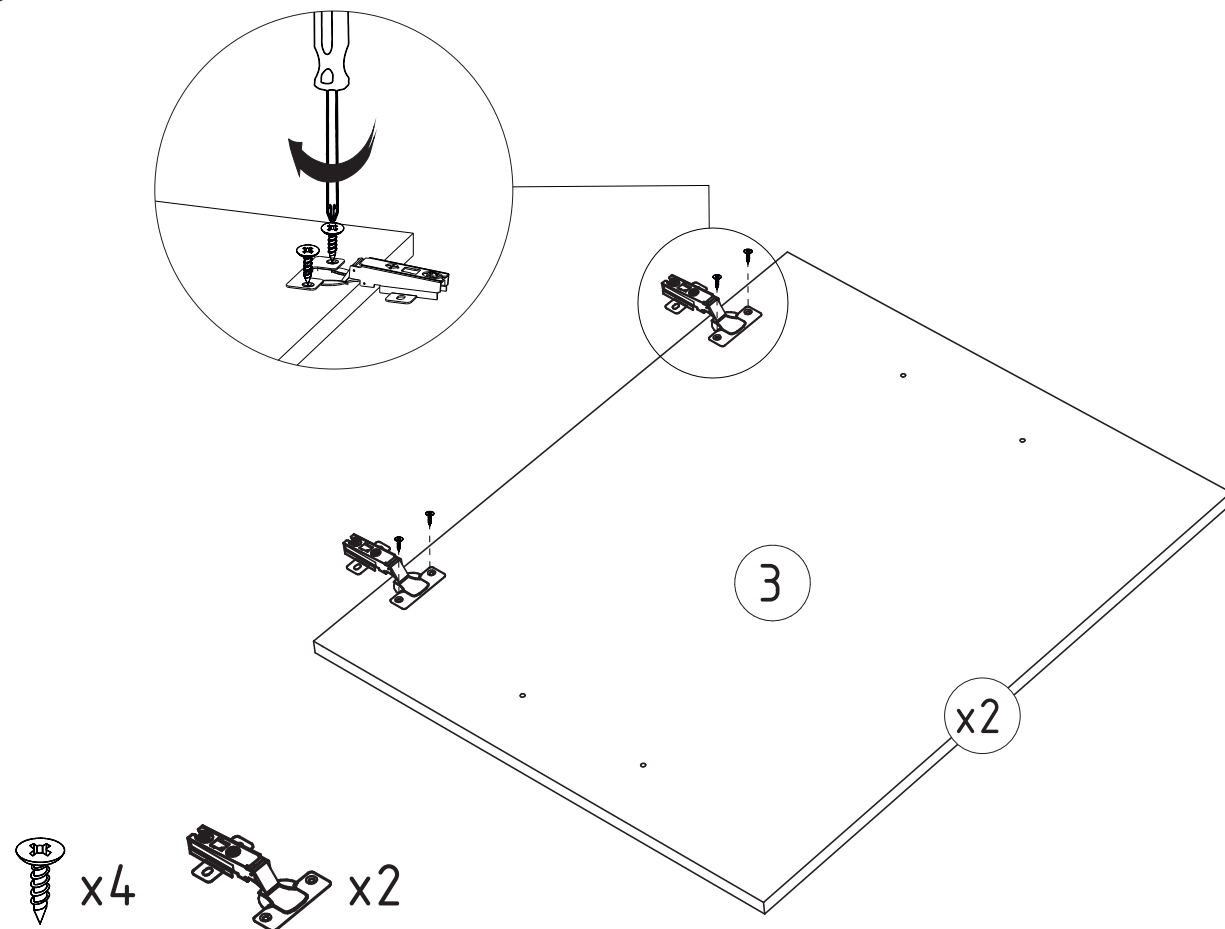
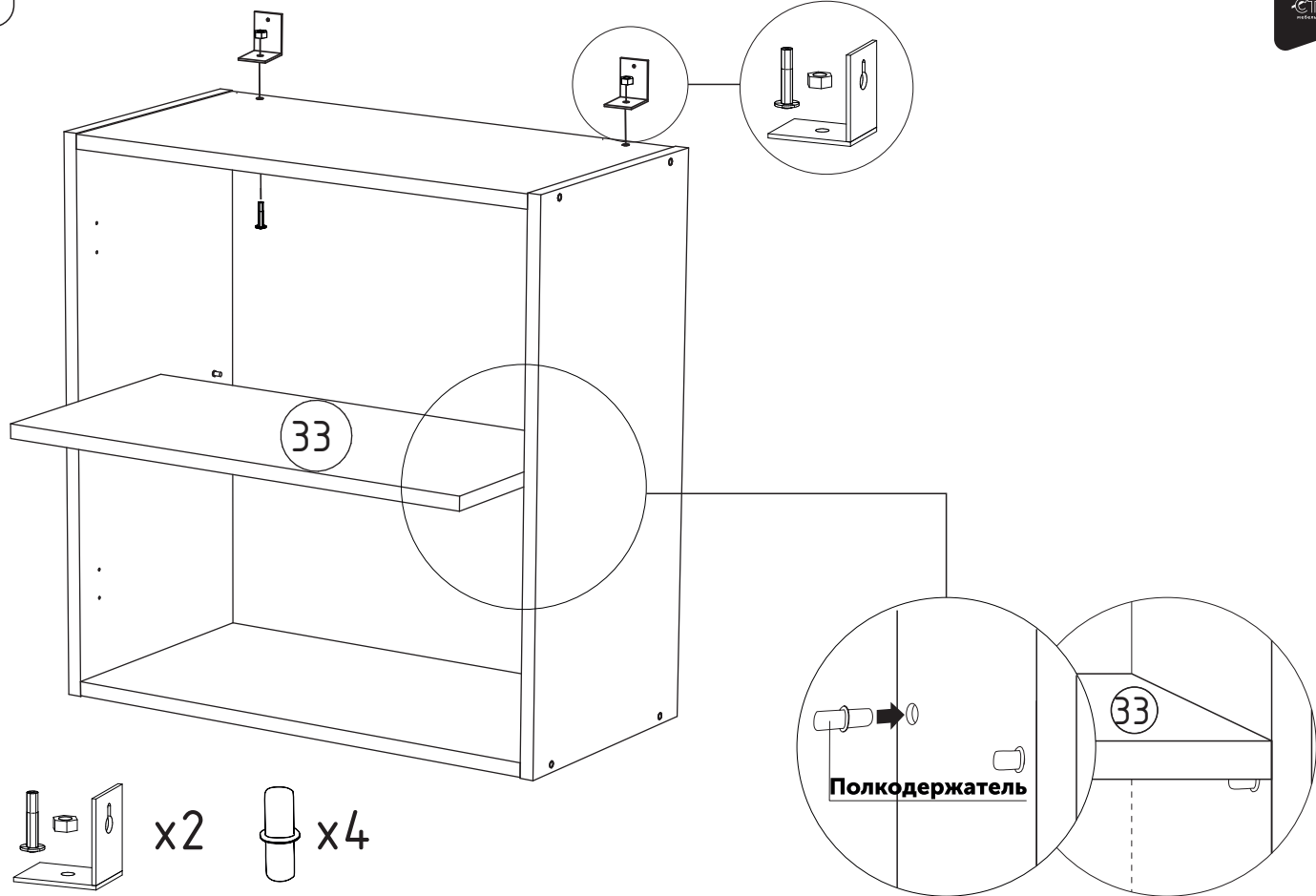
x4

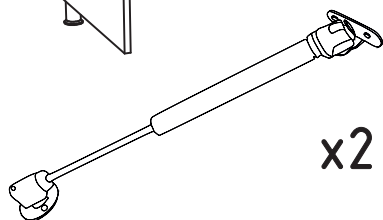
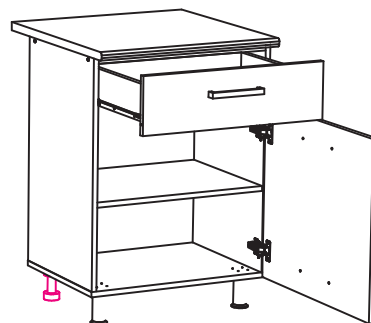
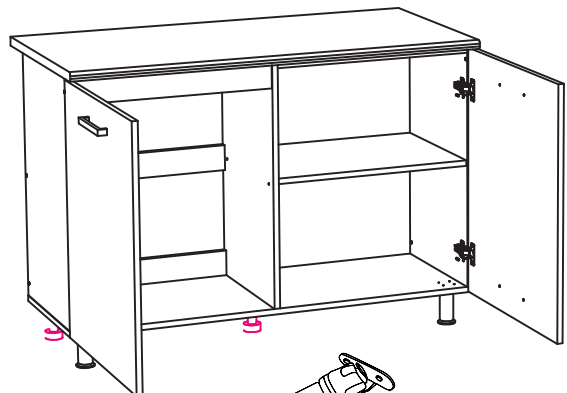
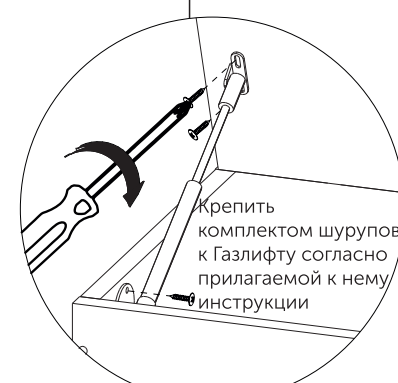
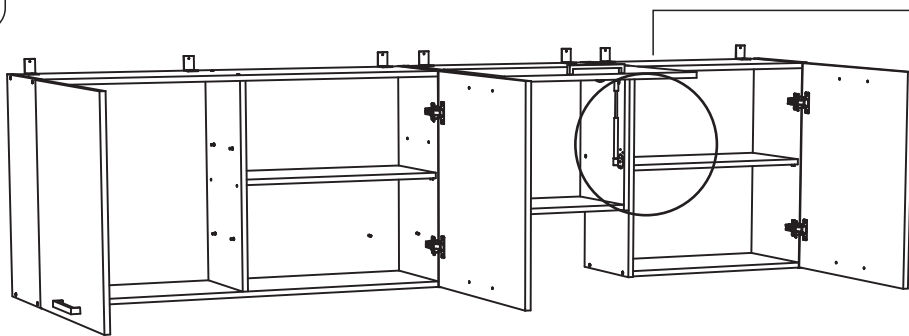
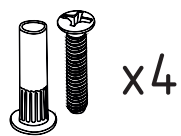
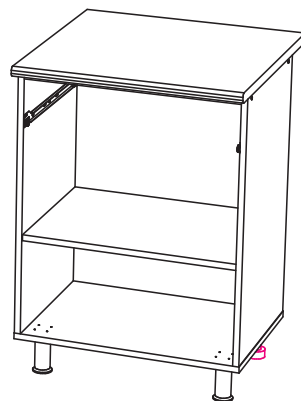
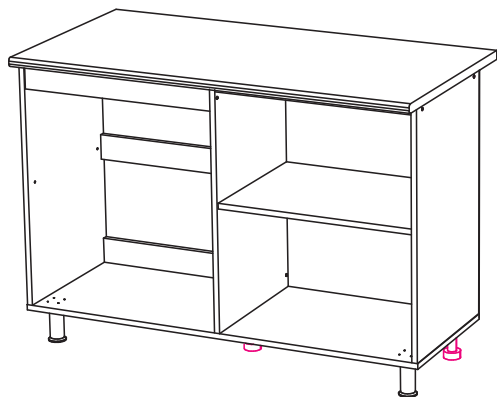
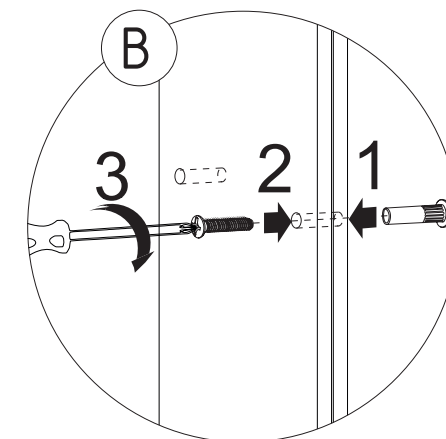
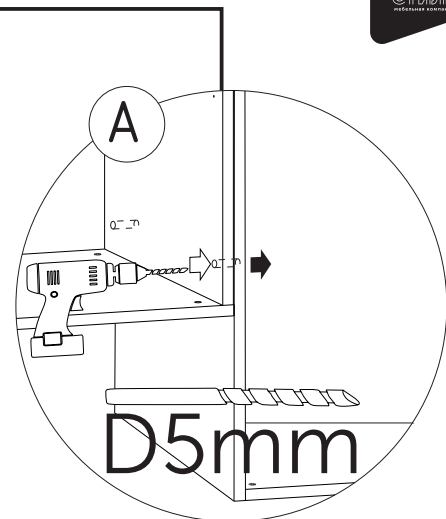
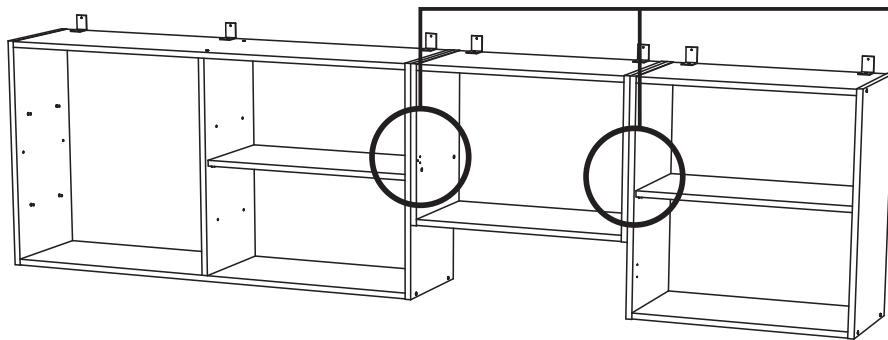
x2

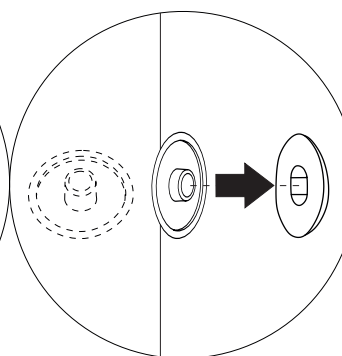
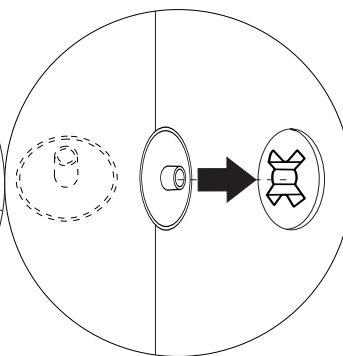
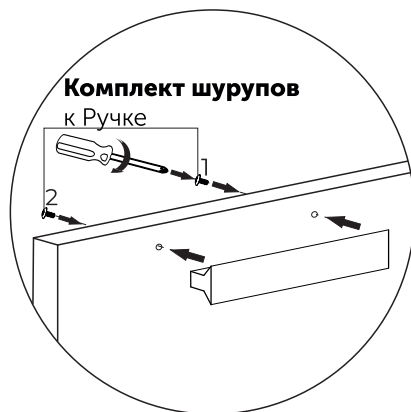
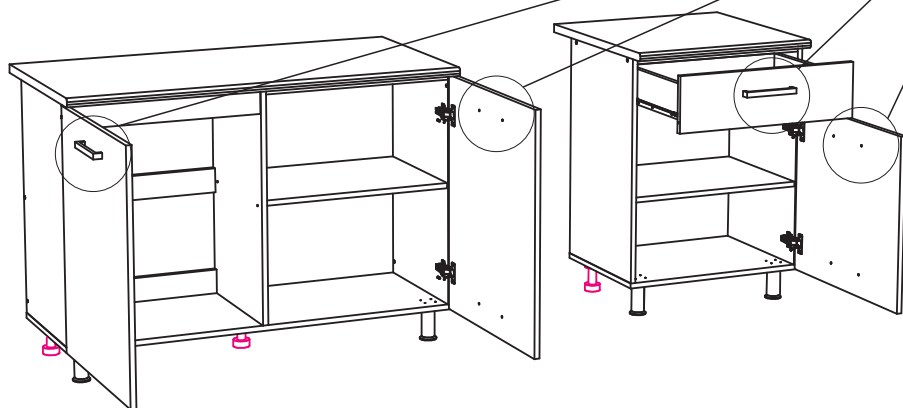
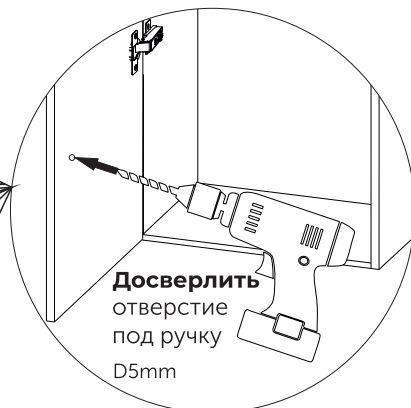
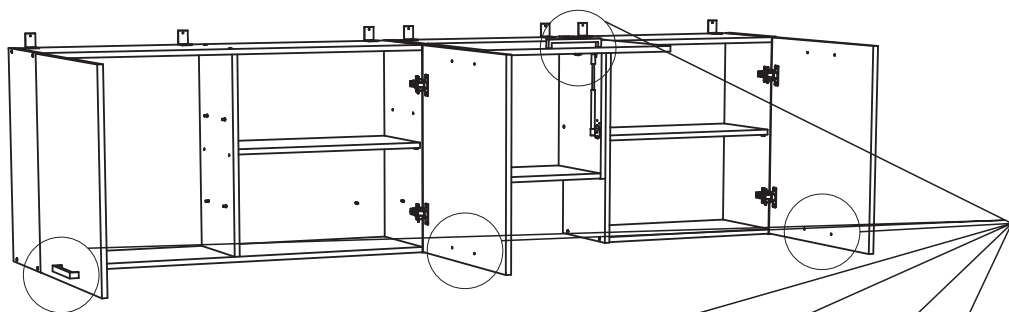


x8

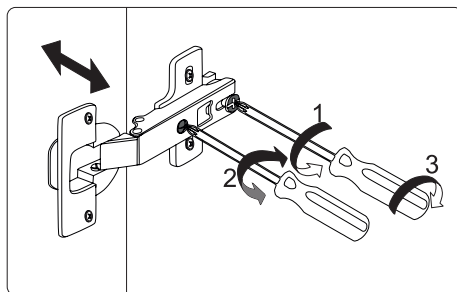
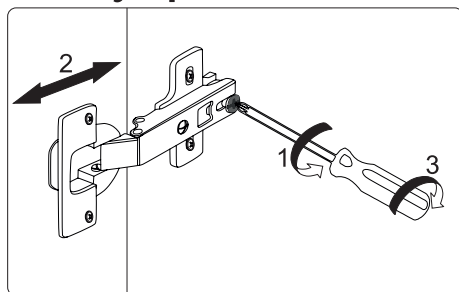
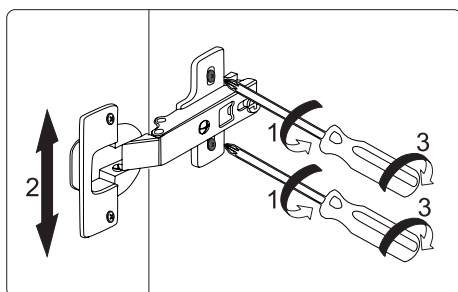








### Регулировка петель



Ваша мебель готова к эксплуатации!

Спасибо, что выбрали «МК Стиль»!



mcstyle.ru