

ЛДСП 16 мм(Каркас)

| Поз. | Наименование | Кол-во | Размер | |
|------|---------------|--------|--------|-----|
| 2 | Планка | 1 | 674 | 106 |
| 3 | Полка | 1 | 584 | 584 |
| 4 | Вязка_нижняя | 1 | 584 | 584 |
| 5 | Бок прав/лев. | 2 | 706 | 298 |
| 6 | Вязка_верхняя | 1 | 584 | 584 |

Фасад в сборе

| Поз. | Наименование | Кол-во | Размер | |
|------|--------------|--------|--------|-----|
| 7 | Створка | 1 | 703 | 404 |

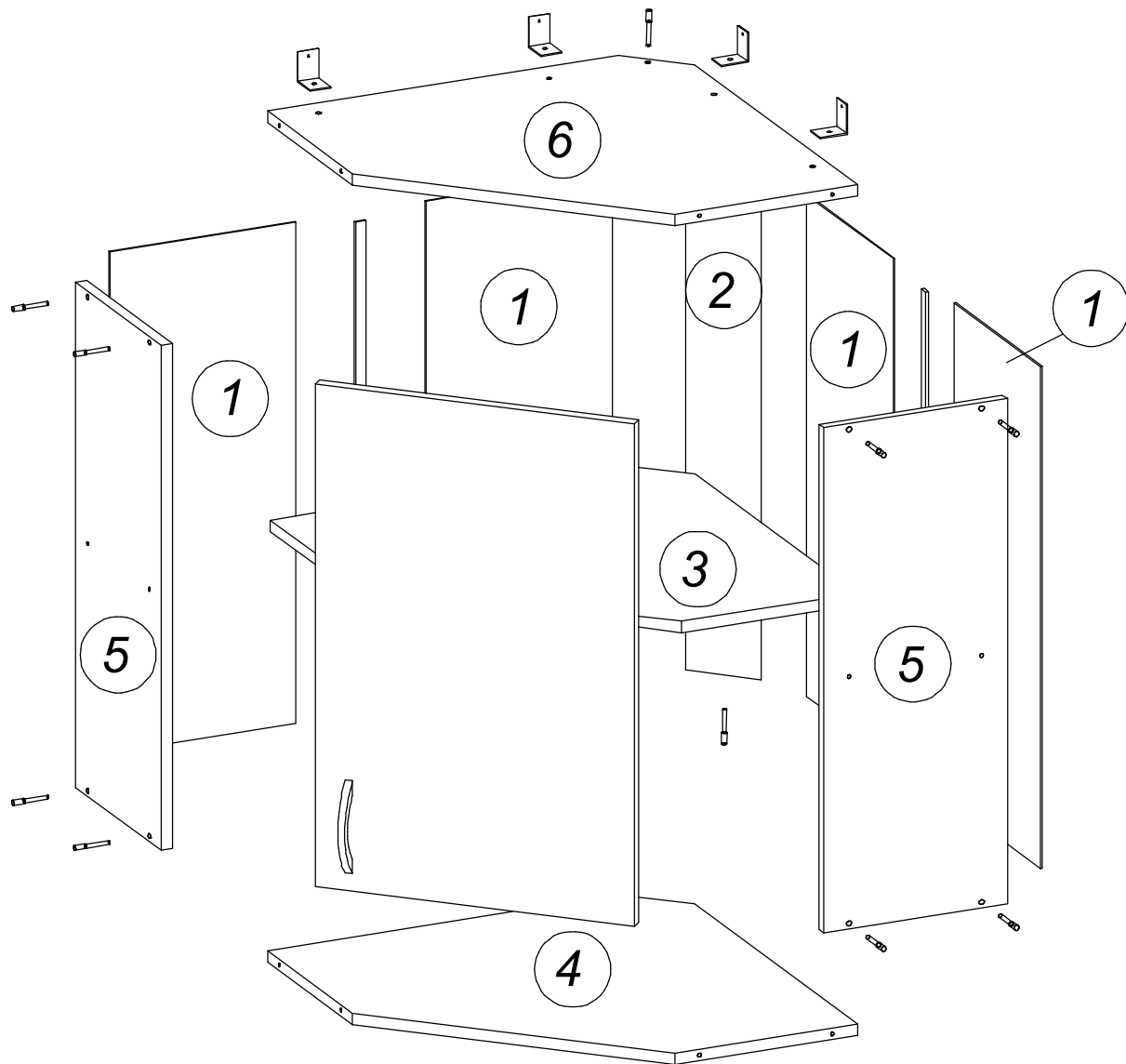
ЛДВП

| Поз. | Наименование | Кол-во | Размер | |
|------|---------------|--------|--------|-----|
| 1 | Задняя стенка | 4 | 700 | 270 |

Планка соединительная для ДВП

| Поз. | Наименование | Кол-во | Размер | |
|------|----------------|--------|--------|--|
| 8 | Планка для ДВП | 2 | 674 | |

| Фурнитура | Ед.изм. | Кол-во |
|--|---------|--------|
| Заглушка для евро-стяжки белый | шт | 10,00 |
| стяжка-евро 6,3*50 мм | шт | 10,00 |
| Ключ для стяжки евро | шт | 1,00 |
| петля четырехшарнирная угловая (китай) | шт | 2,00 |
| полкодержатель обычный | шт | 5,00 |
| шуруп 4*16 мм хром | шт | 8,00 |
| ручка С7 мет 96 мм | шт | 1,00 |
| Гвоздь 2 * 20 мм | шт | 70,00 |
| стяжка межсекционная D5 | шт | 2,00 |
| схема-сборки | шт | 1,00 |
| Заглушка технологическая D 5 мм белый | шт | 4,00 |
| Демпфер силиконовый | шт | 5,00 |
| навес угловой | шт | 4,00 |



1. Внимательно изучить эскиз и инструкцию по сборке.
 2. Разложить детали по секциям, согласно инструкции.
 3. Прикрутить направляющие для выдвижных ящиков к боковинам
 4. Скрепить боковины с вязками, с помощью стяжек. Во избежание перекоса створок, после того как секция собрана, необходимо измерить диагонали. Они должны быть одинаковыми (+/- 1-2 мм).
 - 5. Только после этих действий Вы можете прибить заднюю стенку !!!**
- Используйте данное примечание при сборке каждой секции
6. Положив изделие на боковину, примерить створки (створку).
 7. При наличии с одной стороны створки, присадка осуществляется относительно верхней вязки.
 8. При наличии нескольких створок, присадка начинается с верхней (относительно верхней вязки) и продолжается поочередно, с учетом зазора между створками.
 9. При установке изделия, его нужно ставить на ровную поверхность, при отсутствии таковой, использовать подкладки для исправления неровностей пола. В противном случае, возможно несовпадение углов створок и ровности всего изделия.
 10. Небольшое отклонение в створках, выравнивается регулировочными винтами на петлях.
 11. При наличии в изделии шкантов, нужно помнить, что в первую очередь шкант помещается в поперечное отверстие, а затем присаживается в продольное.
 12. При использовании шурупов, обратите внимание на то, чтобы они не оказались слишком длинными или короткими.
 13. Подпятники прибиваются ограничительным ребром вовнутрь
 14. При использовании шурупов или винтов с полукруглой головкой для крепления ручек в фасадах ящиков, необходимо произвести раззенковку в передней стенке ящика
 15. Во избежание сколов при сверловке отверстий под ручку необходимо на выходе сверла подложить дощечку и плотно прижать к детали.
 16. Нагрузка на полку не должна превышать 8 кг, при условии статичной равномерной нагрузки на полку.
 17. При наличии в изделии фасадов из МДФ, облицованных пленкой ПВХ с глянцевым покрытием, то перед установкой на каркас с него необходимо удалить защитную пленку.

Общие правила эксплуатации и ухода за мебелью

Оптимальная температура крытых помещений с корпусной мебелью - не ниже +10°C и не выше +40°C при относительной влажности воздуха от 45% до 75%.

В процессе эксплуатации створки необходимо держать в закрытом состоянии, винты, шурупы, стяжки следует периодически подтягивать.

Следует избегать механических повреждений поверхностей, контакта с водой (в случае попадания воды следует тщательно протереть и высушить поверхность), воздействия щелочных растворов, абразивных и прочих, не предназначенных для ухода за мебелью средств.

Рекомендуется использовать мягкие ткани или замшу предварительно смоченные и хорошо отжатые перед использованием.

Особенности по уходу за мебелью из разных материалов смотрите на нашем сайте mcstyle.ru во вкладке "ПОКУПАТЕЛЯМ" в шапке сайта.

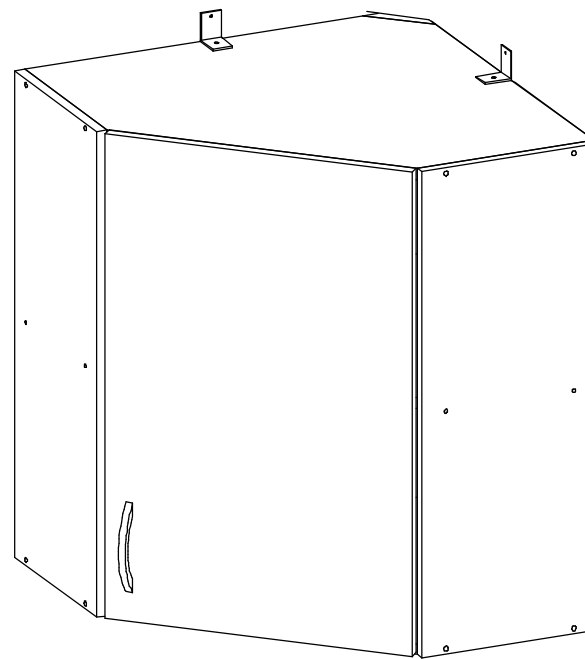
Гарантийные обязательства

1. Изготовитель гарантирует соответствие изделия требованиям ГОСТ 16371, 19917 при соблюдении покупателем правил транспортировки, хранения, сборки и эксплуатации
2. Гарантийный срок эксплуатации изделия - 12 месяцев со дня продажи, но не более 18 месяцев со дня изготовления.

Гарантии не распространяются на изделия поврежденные при перевозке, а также при несоблюдении правил сборки, эксплуатации и хранения, изложенных в настоящей инструкции.

Инструкция по сборке и эксплуатации мебели

Уважаемые покупатели, рекомендуем доверить сборку Вашей мебели профессиональным сборщикам



ВИАЛА НЕО каркас ШУ-600

Габариты: 600 x 706 x 600 мм