

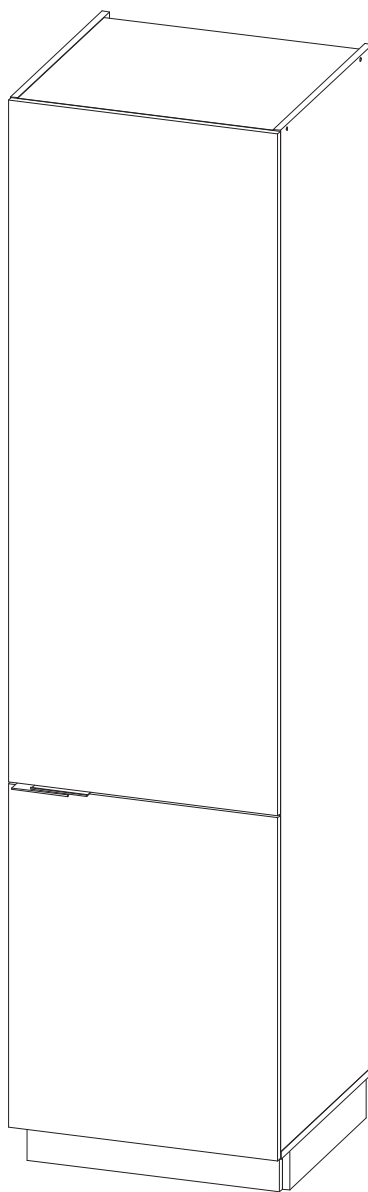


Производитель ООО "МК Стиль"
Россия, 440015, Пензенская обл.,
г.Пенза, ул. Аустрина, 166
тел.: +7 (8412) 90-81-32

Инструкция по сборке и эксплуатации мебели

ЛОРЕН Пенал-Холодильник ПХВ-600

Габариты: Д.600 x В.2380 x Г.570 мм

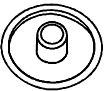

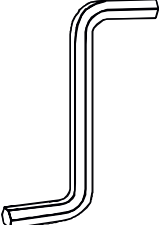
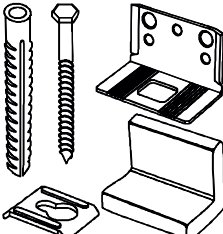
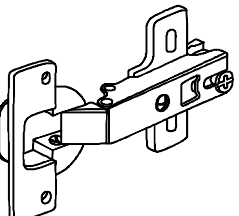
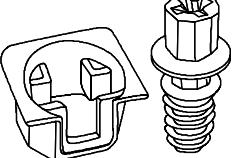
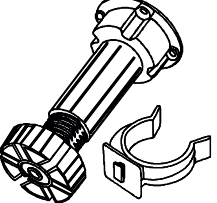


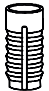
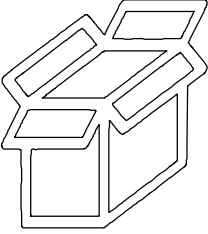
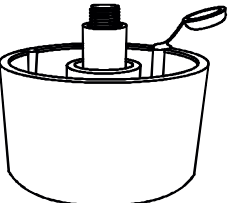
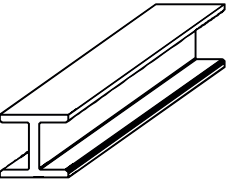
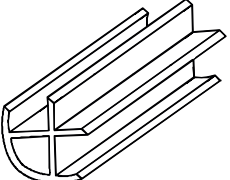


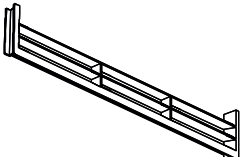
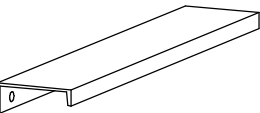
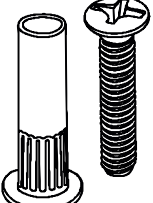
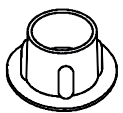
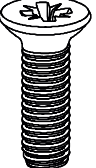


Пенал **ОБЯЗАТЕЛЬНО** нужно крепить к стене. Размер ниши под встроенный холодильник Д.566 x В.1780 / В.1940 x Г.554 мм. **ВНИМАНИЕ!!!** Перед сборкой данного изделия внимательно изучите инструкцию Вашей модели встроенного холодильника.

*Уважаемые покупатели!
Рекомендуем доверить сборку Вашей мебели профессиональным сборщикам*

Упаковка	Материал	Поз.	Наименование	Кол-во	Размер	
1	ЛДСП 16 мм(Каркас)	3	Бок пенала прав/лев.	2	2 264	554
2	ЛДСП 16 мм(Каркас)	4	Крышка пенала	1	600	554
	ЛДСП 16 мм(Каркас)	5	Вязка	1	566	522
	ЛДСП 16 мм(Каркас)	8	Дно	1	566	522
	ЛДСП 16 мм(Каркас)	7	Планка	1	106	566
	ЛДСП 16 мм(Каркас)	6	Вязка средняя	1	566	522
	ЦОКОЛЬ пластиковый Н-100	9	ЦОКОЛЬ пластиковый Н-100	2	560	
3	Фасад в сборе	1	Створка	1	1 512	596
	Фасад в сборе	2	Створка	1	760	596

Набор фурнитуры

	<p>Заглушка для евро-стяжки ясень шимо светлый</p>	<p>x10</p>		<p>стяжка-евро 6,3*50 мм</p>	<p>x10</p>		<p>Ключ для стяжки евро</p>	<p>x1</p>		<p>навес уголок с накладкой (35x45x50)+Дюбель</p>	<p>x2</p>		<p>петля четырехшарнирная накладная (китай)</p>	<p>x7</p>
	<p>Флиппер (прозрачный) + евровинт</p>	<p>x4</p>		<p>ножка кухонная 100 мм пластмасс</p>	<p>x5</p>		<p>схема-сборки</p>	<p>x1</p>		<p>Демпфер силиконовый</p>	<p>x7</p>		<p>Футорка пластик (дюбель) D5,3 x 10</p>	<p>x15</p>
	<p>Коробка (Z-картон) под фурнитуру 460x100x100 мм</p>	<p>x1</p>		<p>ножка американка</p>	<p>x5</p>		<p>Ц-Угловой соед. 180 (100мм) Серебро</p>	<p>x1</p>		<p>Ц-Угловой соед. 90 (100мм) Серебро</p>	<p>x1</p>		<p>шуруп 3,5*15 мм (hettich)</p>	<p>x60</p>
	<p>шкант 8*30 мм</p>	<p>x4</p>		<p>Вентиляционная решётка для Цоколя Серебро</p>	<p>x1</p>		<p>профиль-ручка алюминий под саморез (96 мм)</p>	<p>x2</p>		<p>стяжка межсекционная D5</p>	<p>x10</p>		<p>Заглушка технологическая D 5 мм бежевая</p>	<p>x50</p>
	<p>Винт М4 * 30 мм</p>	<p>x2</p>												

Приемка мебели

При получении рекомендуется проверить мебель на предмет ее комплектности и внешних качественных признаков. Следует вскрыть упаковку, осмотреть лицевые панели, зеркала, стеклянные элементы, проверить наличие и комплектность фурнитуры, убедиться в отсутствии видимых дефектов. Необходимо помнить, что принятие мебели без указания на явные недостатки, которые могли быть обнаружены при обычном осмотре, лишает покупателя права впоследствии предъявлять по ним претензии. При этом недостатком или дефектом мебели не считаются:

- наличие определенных особенностей в его элементах, обусловленных стилистическим замыслом производителя в подборе исходных материалов или связанных с природным происхождением используемых материалов, с их несущественными отличиями фактур и/или оттенков.
- незначительная разность цветовых оттенков облицовочных тканей, а также покрытий из искусственной и натуральной кожи.
- незначительная разность цветовых оттенков и отличие рисунка и/или декора. Складки и морщины на обивочных материалах мягких элементов, возникающие по причине нагрузок в результате упаковки и/или в процессе транспортировки, и исчезающие после разглаживания рукой, также не являются дефектом.

Общие условия эксплуатации и ухода за мебелью

1. Мебель должна эксплуатироваться в сухих и теплых помещениях, не подверженных перепадам температур, имеющих отопление и вентиляцию при температуре воздуха не ниже +10 град С и не выше +40 град С с относительной влажностью 45-75%. Существенные отклонения от указанных режимов приводят к значительному ухудшению потребительских качеств и повреждения мебели.
 2. Запрещается устанавливать нагревательные приборы (печки, плиты, духовки, световые элементы и др.) рядом с фасадами, т.к. контакт с поверхностями или воздухом, температура которых превышает 80 градусов по Цельсию может привести к оплавлению, деформации и отслоению пластика ПВХ от основы фасада. Избегать повышенной влажности. Рекомендуем установить принудительную вытяжку в зоне установки плиты.
 3. Во избежание выгибания и разбухания деталей из ЛДСП / МДФ следует оберегать их поверхность от длительного воздействия влаги. Недопустимо попадание на поверхности жидкостей, растворяющих пластики, пленку ПВХ (кислоты, растворитель, спирт, ацетон, бензин и др.).
 4. Следует оберегать фасады от механических повреждений, которые могут быть вызваны воздействием твердых предметов, абразивных порошков.
 5. Во избежании возникновения царапин, нельзя подвергать любому механическому воздействию рисунок на фасадах с фотопечатью.
 6. Старайтесь нагружать кухонные навесные шкафы и выдвижные кухонные ящики равномерно, обеспечивая равновесие скользящих частей. Предметы на полках рекомендуется размещать по принципу: наиболее тяжелые – ближе к краям (стенкам ящика), более легкие ближе к центру. Помните о недопустимости статической вертикальной нагрузки для выдвижных кухонных ящиков из ЛДСП более 5 кг, на полки шкафов и столов – более 8 кг. При эксплуатации выдвижных ящиков и раздвижных дверей не прилагайте чрезмерных усилий.
 7. Секции с полками из ЛДСП предназначены для хранения сухой посуды и кухонных принадлежностей. Для хранения мокрой посуды предназначены специальные секции с металлическими полками и закреплённым снизу поддоном.
 8. Не допускается длительное воздействие прямых солнечных лучей, которое может привести к цветовым изменениям на поверхности мебели или материала обивки.
 9. После 6 месяцев эксплуатации мебели под нагрузкой может сложиться ситуация, когда некоторые механические детали, такие как петли, направляющие, замки и т.д., утратят оптимальную настройку, выполненную во время сборки и установки мебели. Смазка механических узлов со временем высыхает, теряет свои свойства. Подобные явления проявляются в затруднении и скрипе при открывании створок, механизмов раскладывания, механизмов выдвижения ящиков. В таких случаях не следует прилагать чрезмерные физические усилия, а необходимо выполнить своевременную регулировку петель или смазку подвижных частей механизмов специальными смазочными средствами. В процессе эксплуатации мебели резьбовые соединения следует периодически подтягивать.
- Для сохранения и поддержания мебели в хорошем состоянии в течение длительного срока рекомендуем прочитать подробные инструкции по уходу и эксплуатации мебели, представленные на нашем сайте mstyle.ru во вкладке «ПОКУПАТЕЛЯМ» в шапке сайта.


Гарантийные обязательства

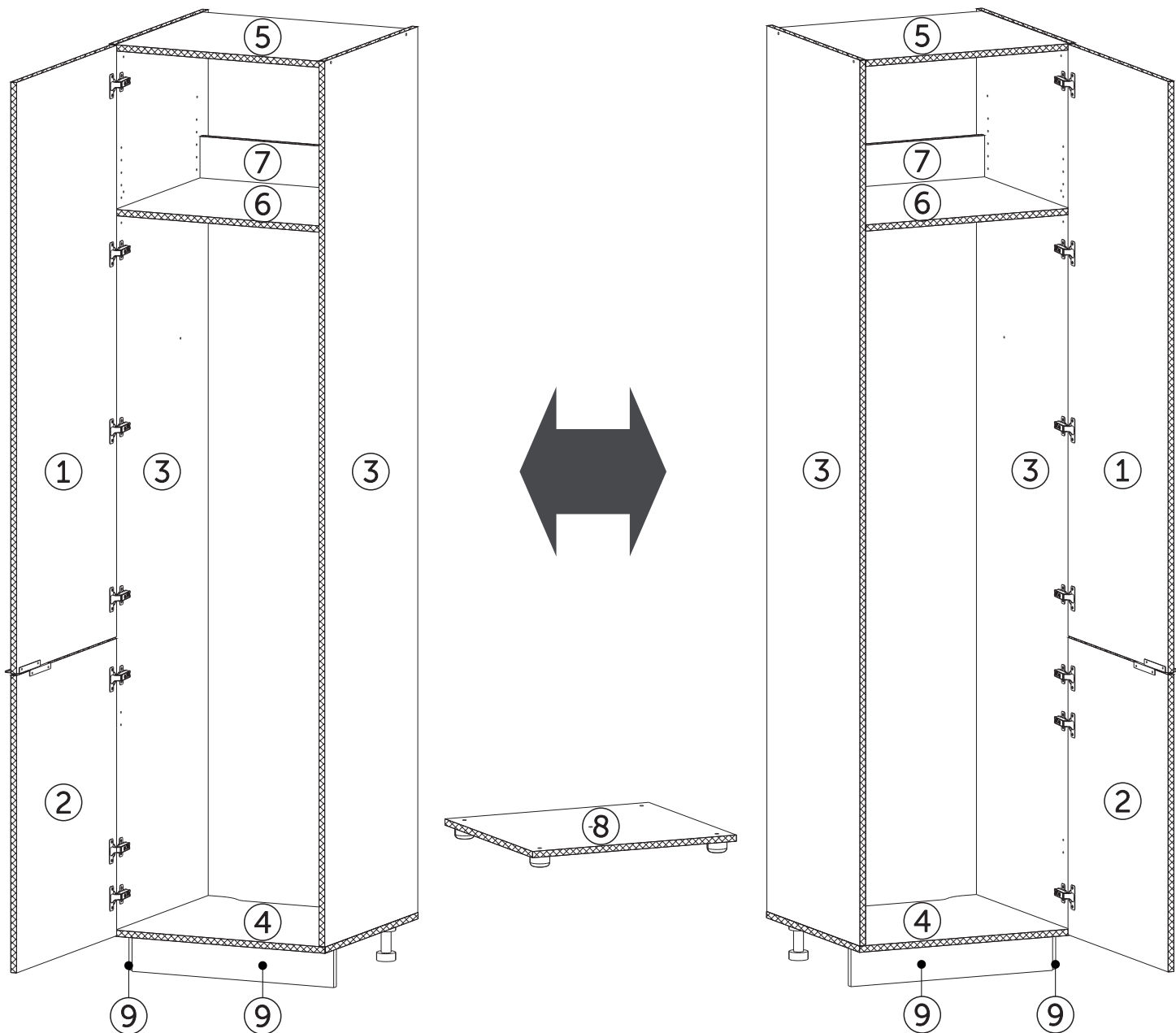
Изготовитель гарантирует соответствие мебели требованиям ГОСТ 16371-2014, ГОСТ 19917-2014 при соблюдении условий транспортирования, эксплуатации, хранения и сборки. Гарантийный срок эксплуатации изделия - 3 года с даты производства. Гарантии не распространяются на изделия поврежденные при перевозке, а также при не соблюдении правил сборки, эксплуатации и хранения, изложенных в настоящей инструкции. Все виды деталей изображены схематично и могут отличаться от оригиналов. Производитель оставляет за собой право вносить изменения в конструкцию, не ухудшающие ее эксплуатационные характеристики.

Заказ на производство № от (дата выпуска)		Ярлык для маркировки	
Перечень используемой фурнитуры		Название изделия	
[Серия номенклатуры]		[Серия номенклатуры]	
Наименование	Кол-во	Произведено в России Производитель ООО "МК СТИЛЬ" 440015, Пензенская обл, Пенза г. Аустрина ул., дом № 166 Дата выпуска: xx.xx.xxxx Соответствует ГОСТ 16371-2014, 19917-1993 Габаритные размеры: Длина x Высота x Глубина в кг Гарантийный срок: 3 года Срок службы: 10 лет	
Газель 2" 20 мм	100		
Заглушка - для евро-стопки белфорд	56		
Заглушка пенополиуретановая D 5 мм - бежевая	4		
Ключ для стопки евро	1		
Коробка (2-ярус) под фурнитуру 460x100x100 мм	1		
ножка 88*54*20 мм №1 металл	10		
петля - четырехшарнирная накладная (китай)	8		
поликарбонат - обочная	3		
ручка С28 мет + мет 128 мм	3		
стакан-евро В.3" 50 мм	56		
схема-сборки	1		
шланг 8" 30 мм	4		
шпунт - 3.3" 15 мм (hettich)	80		


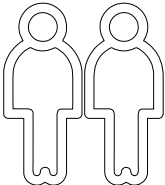

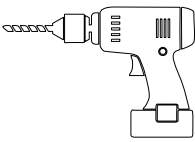

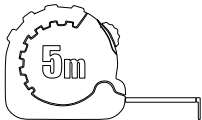
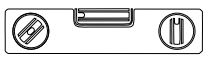
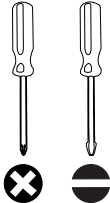

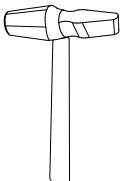
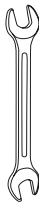

Вложенный в фурнитуру «Маркировочный ярлык» отрезать по линии и приклеить на заднюю стенку изделия по окончании сборки

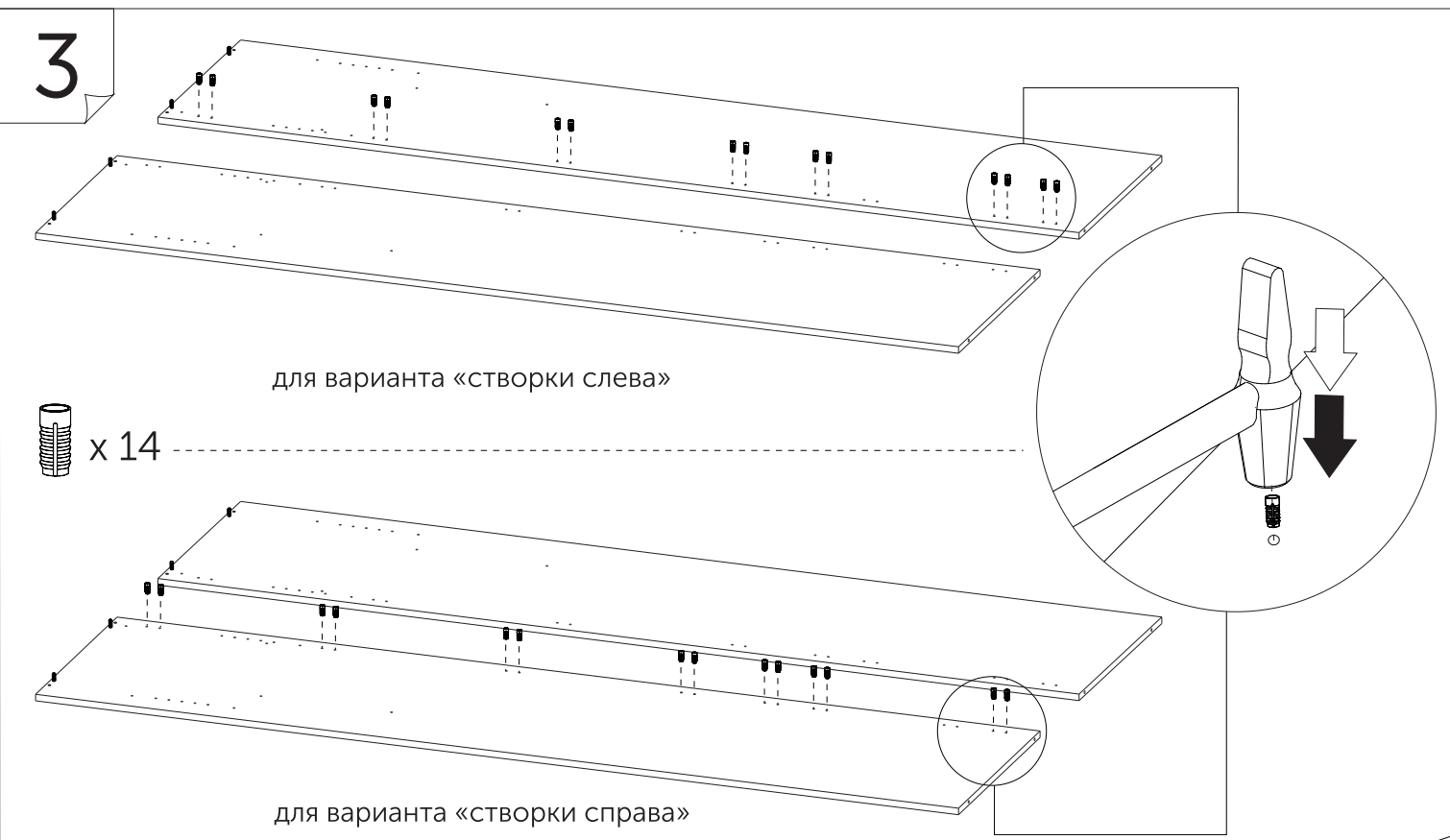
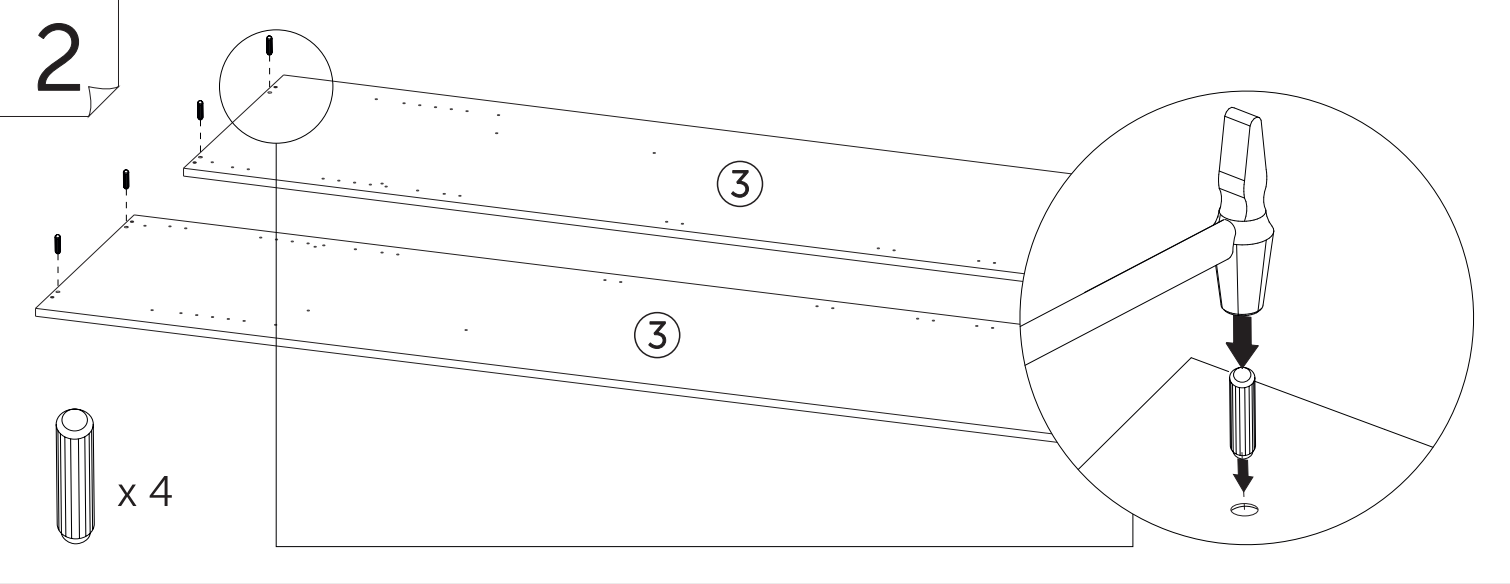
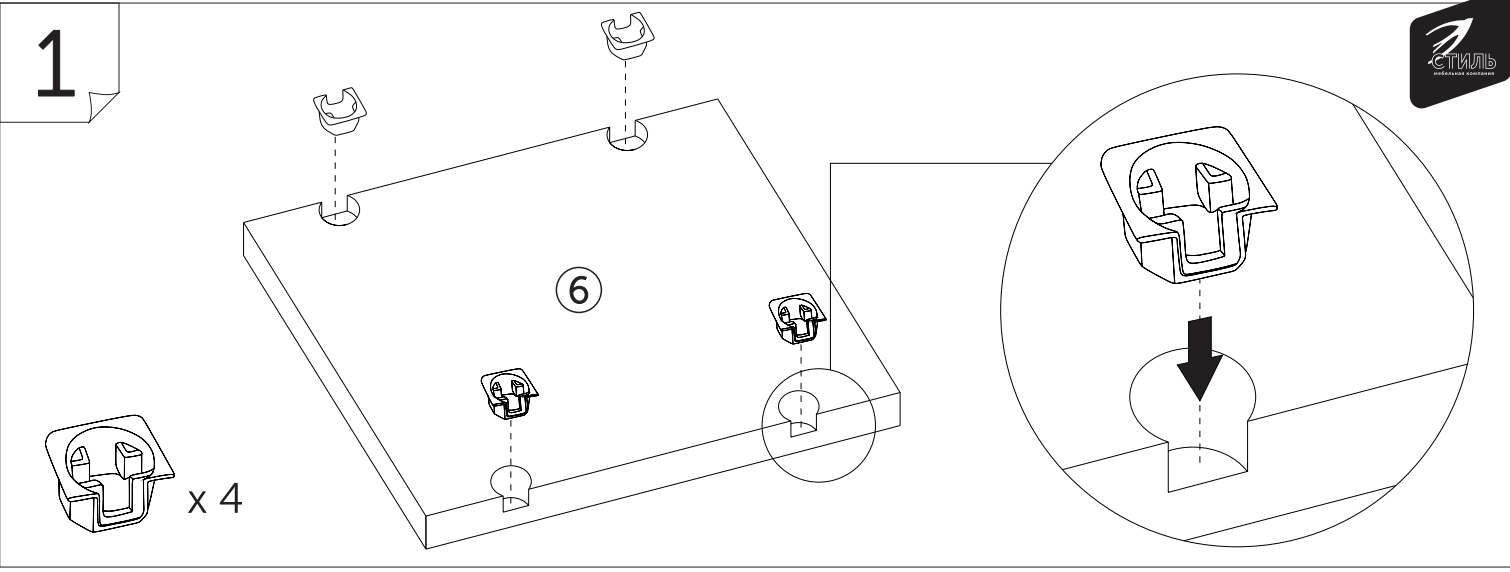
СПАСИБО ЗА ПОКУПКУ

Условное обозначение:  - Кромочный материал



В процессе сборки Вам понадобится:

					
Схема сборки	Помощник	Ножовка по металлу	Дрель	Сверло D 5мм	Рулетка
					
Уровень	Отвертки	Карандаш	Молоток	Ключ 10мм	Нож строительный



4

x 4

A - зависит от высоты Вашего холодильника

5

x 4

x 4

Б

В

Г

6

x 6

x 6

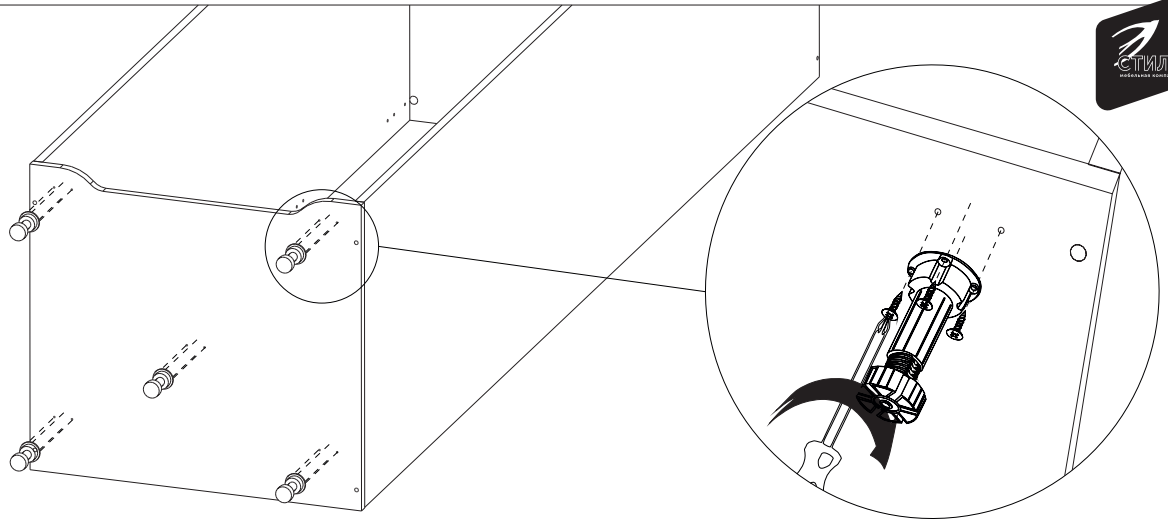
А

Б

7

Шуруп x 20

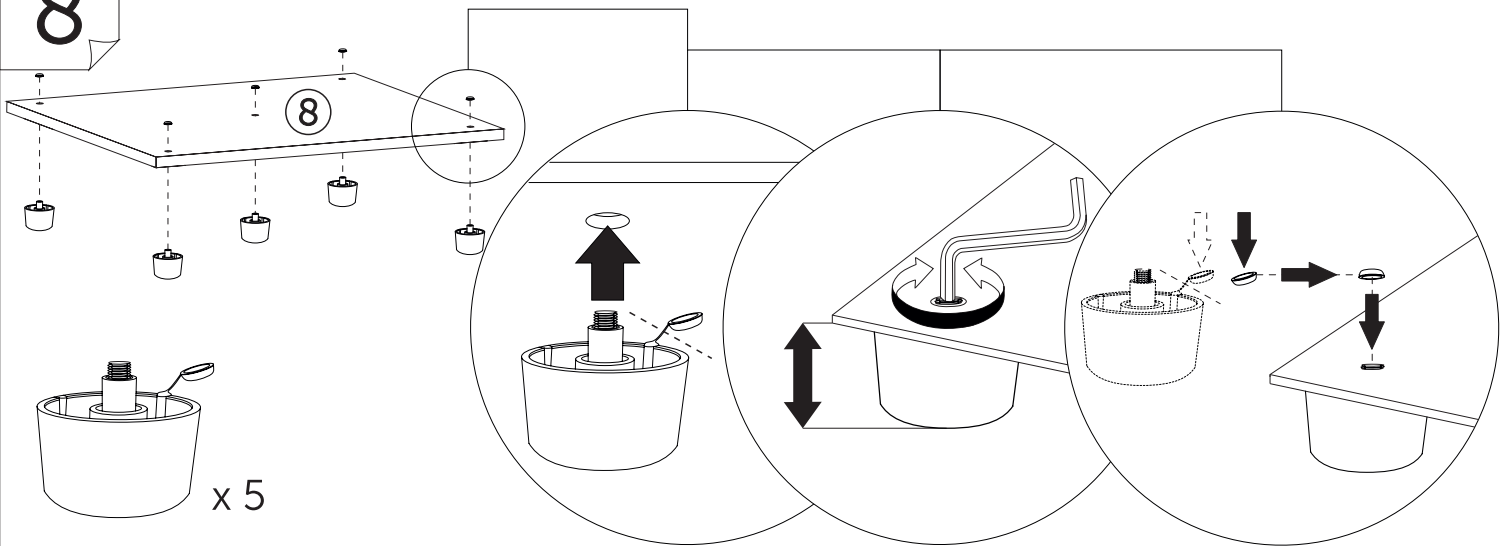
x 5



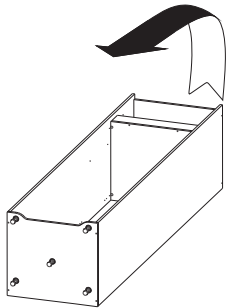
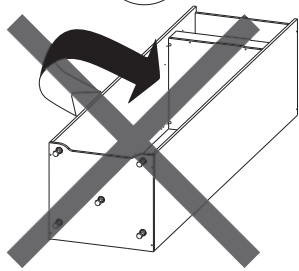
8

8

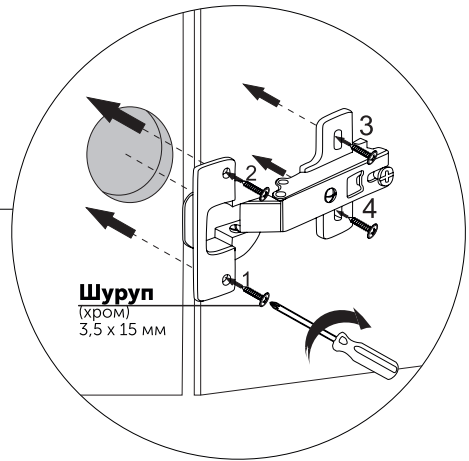
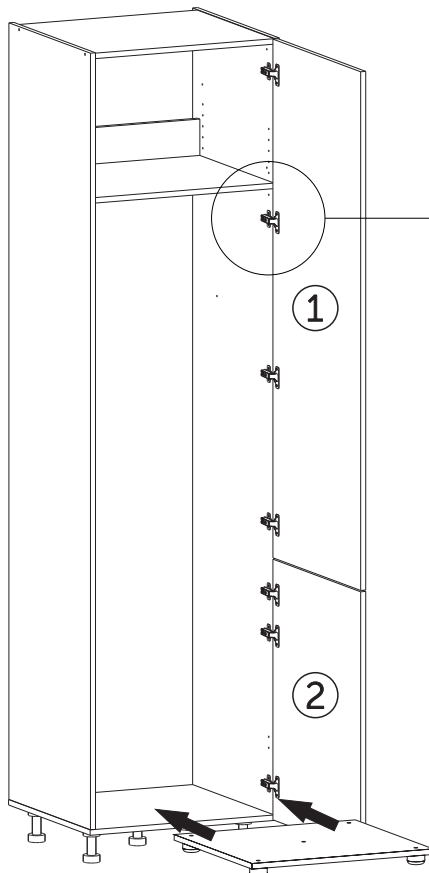
x 5



9



При установке в вертикальное положение **НЕ ПЕРЕВОРАЧИВАТЬ!**

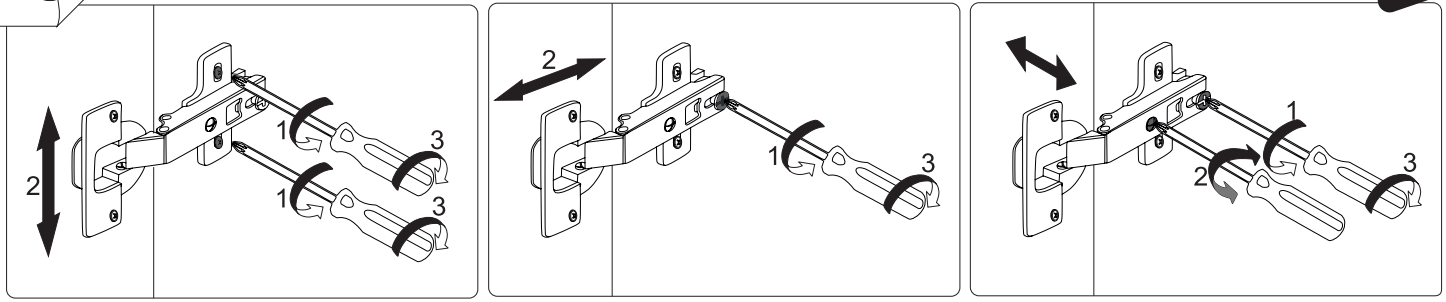


Шуруп
(ХРОМ)
3,5 x 15 мм

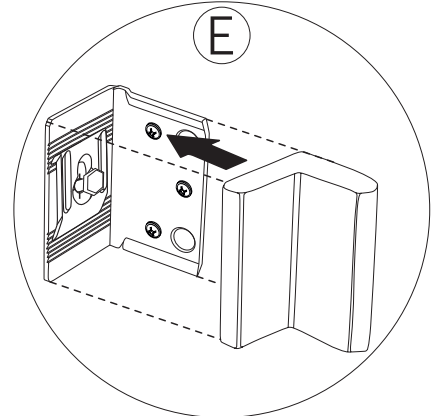
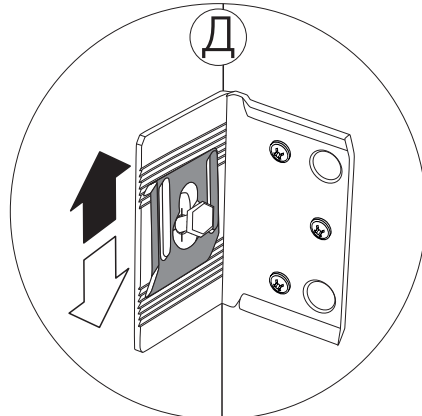
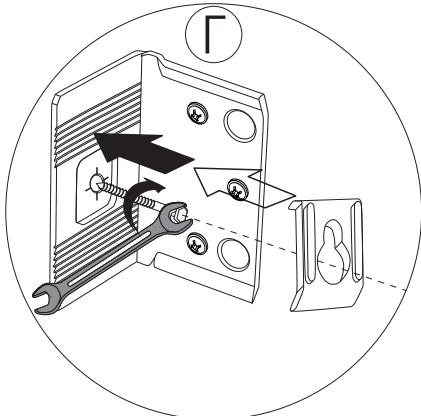
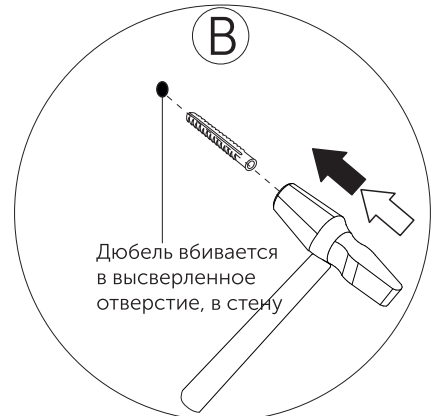
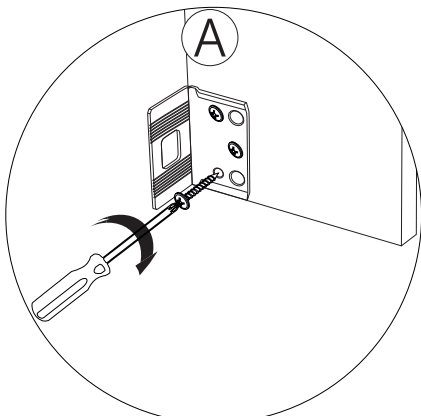
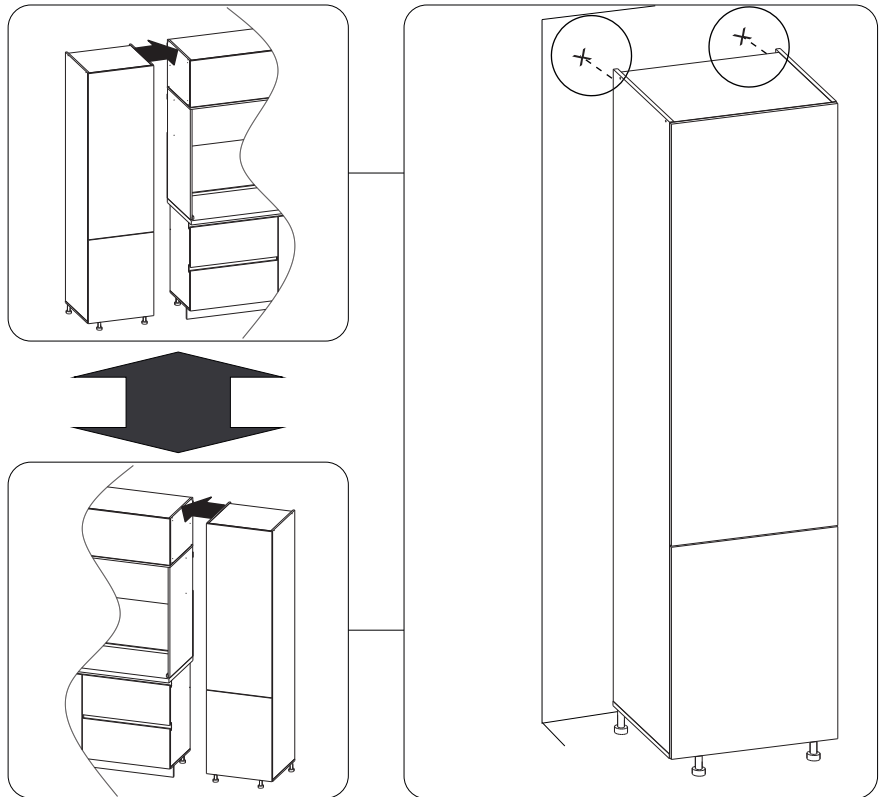
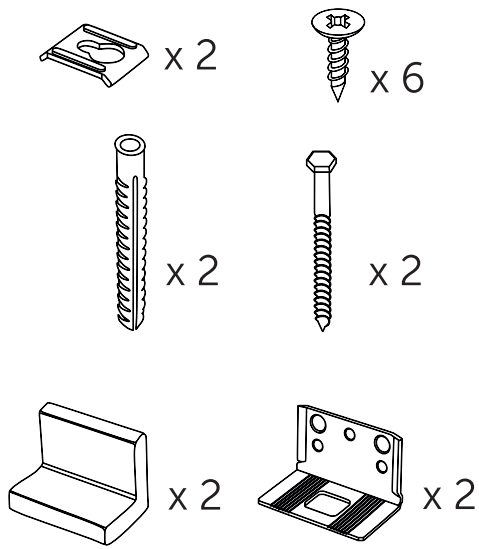
Шуруп x 28

x 7

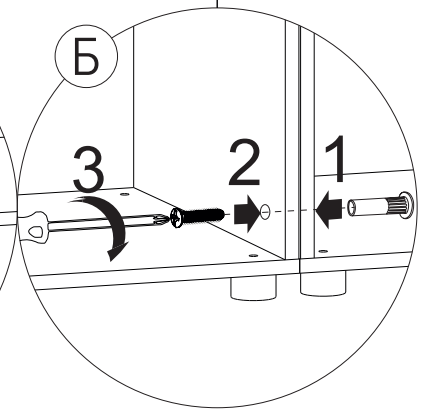
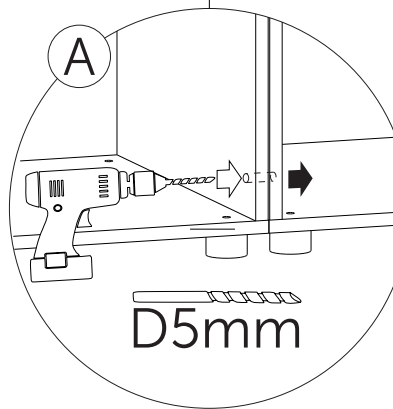
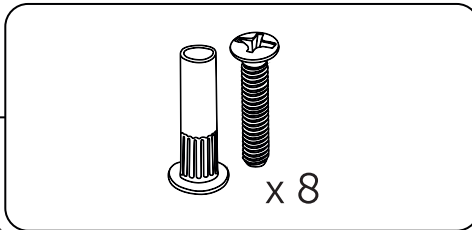
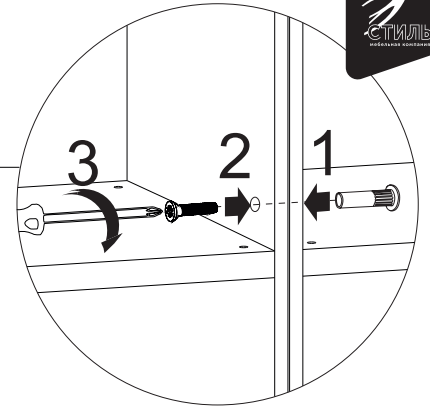
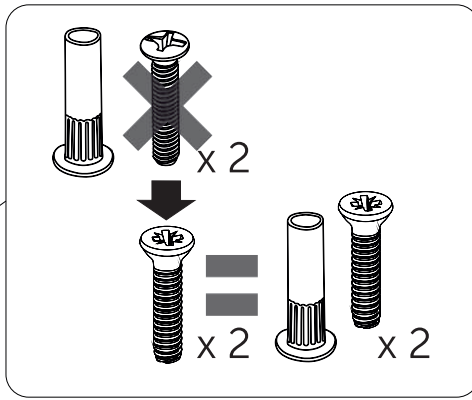
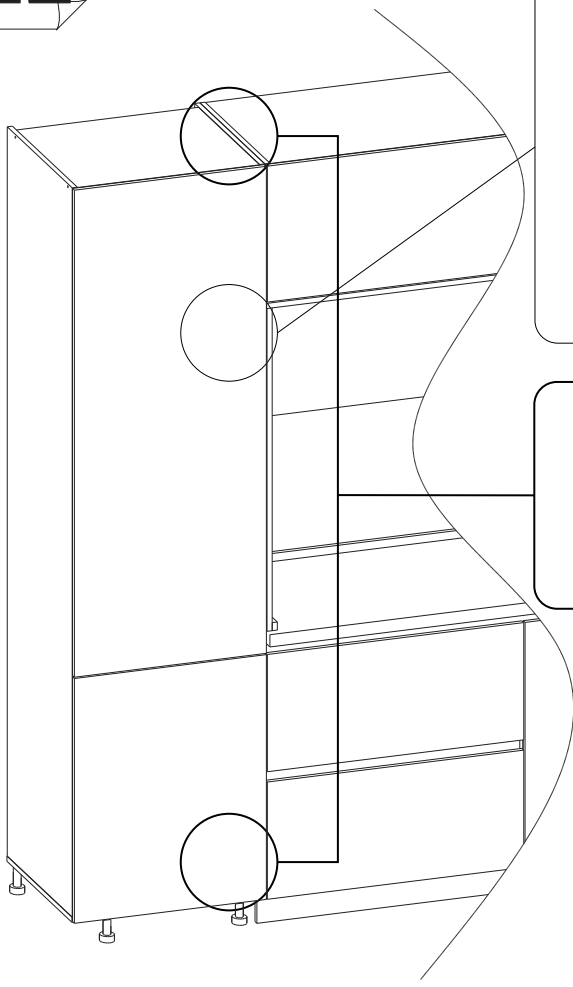
Регулировка петель



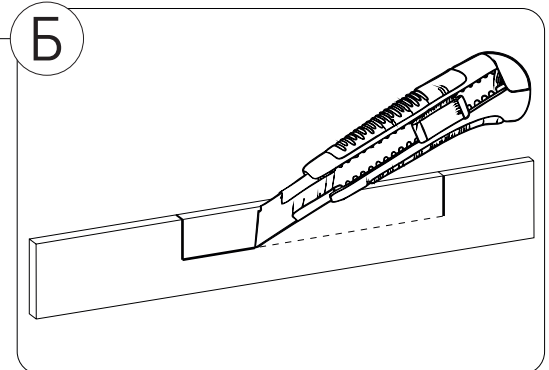
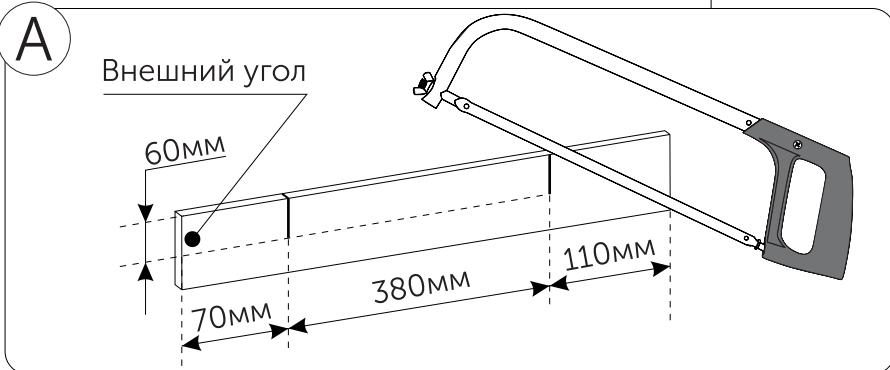
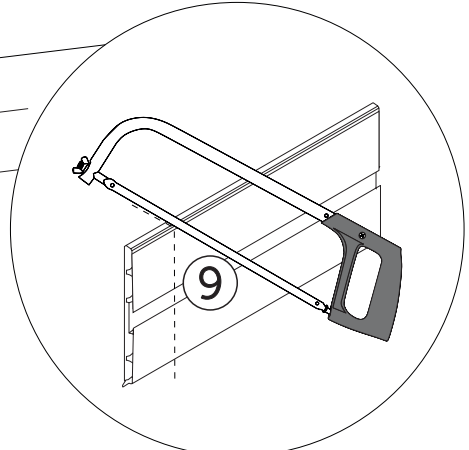
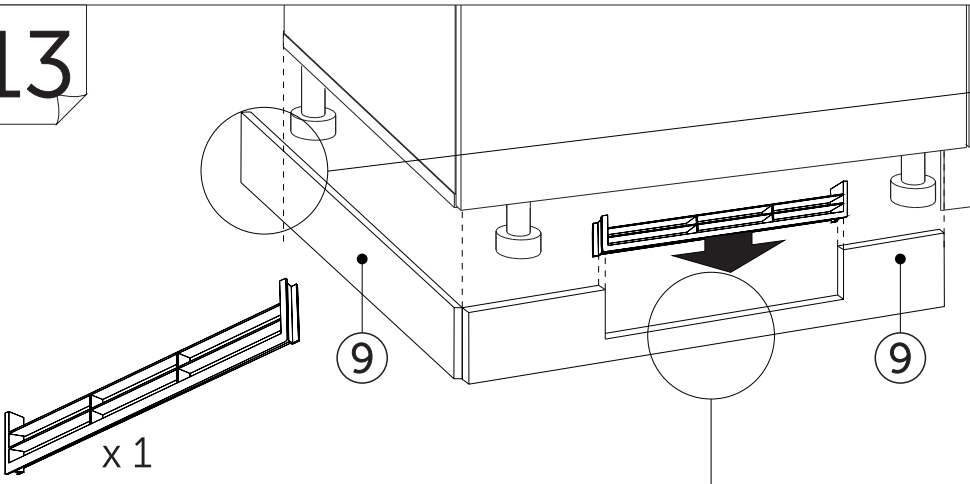
Крепление к стене



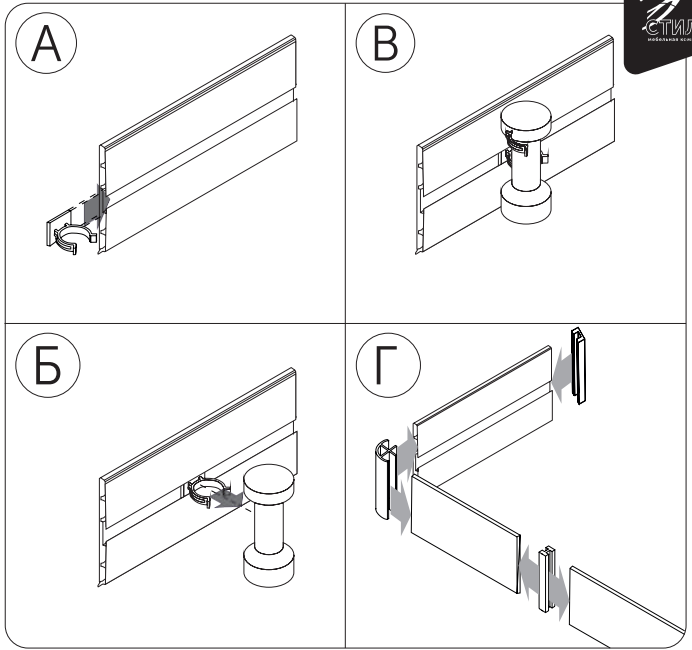
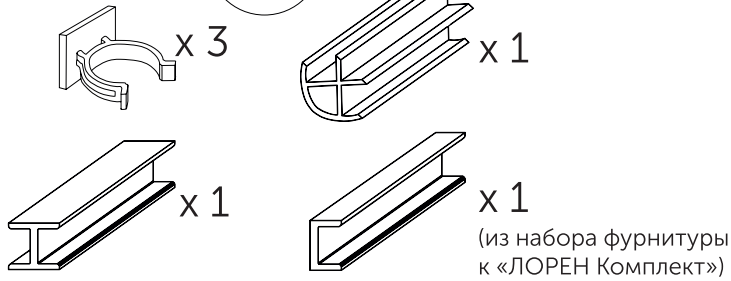
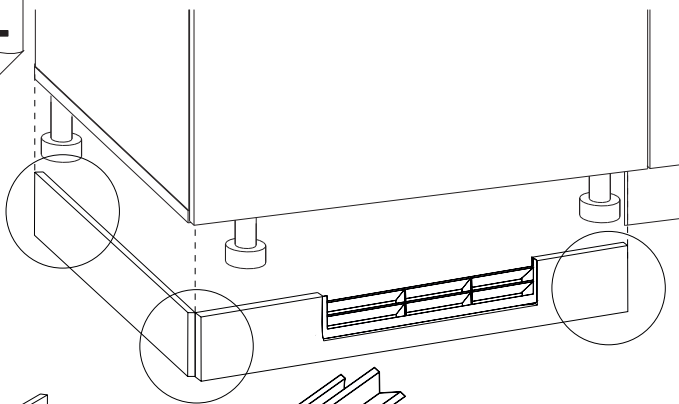
12



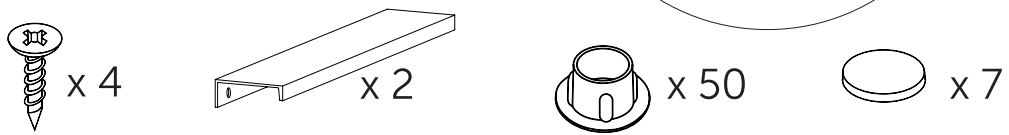
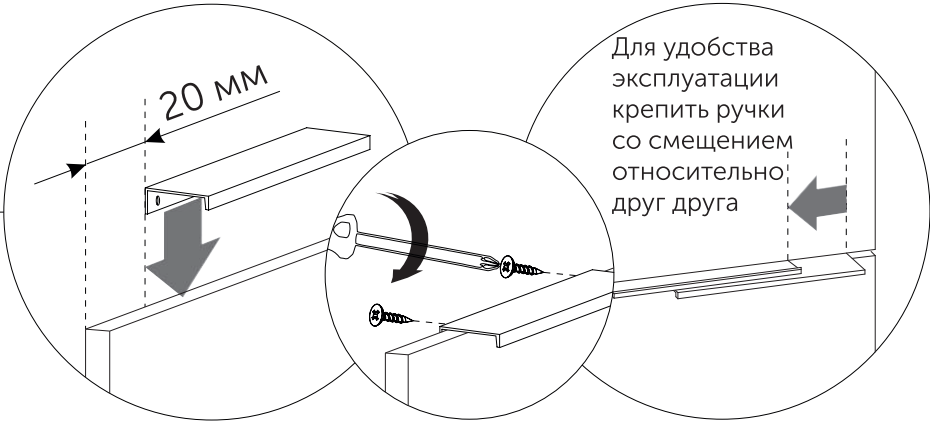
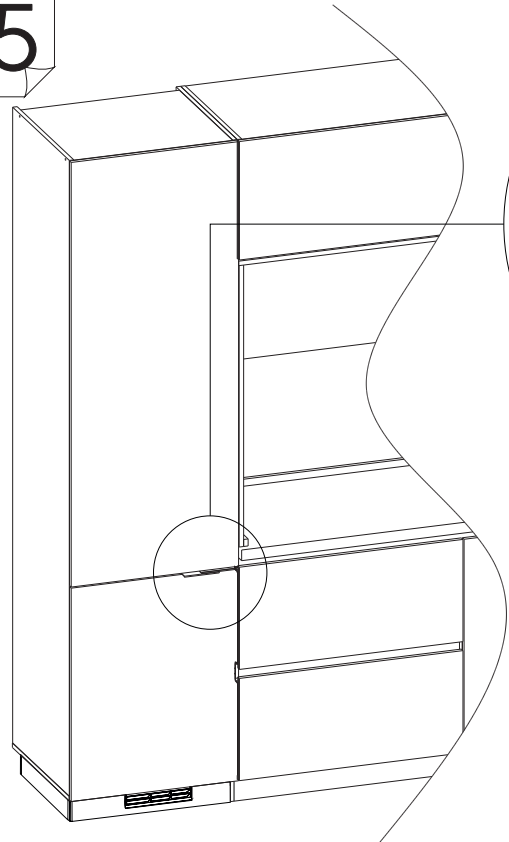
13



14



15



Ваша мебель готова к эксплуатации!
Спасибо, что выбрали «МК Стиль»!

