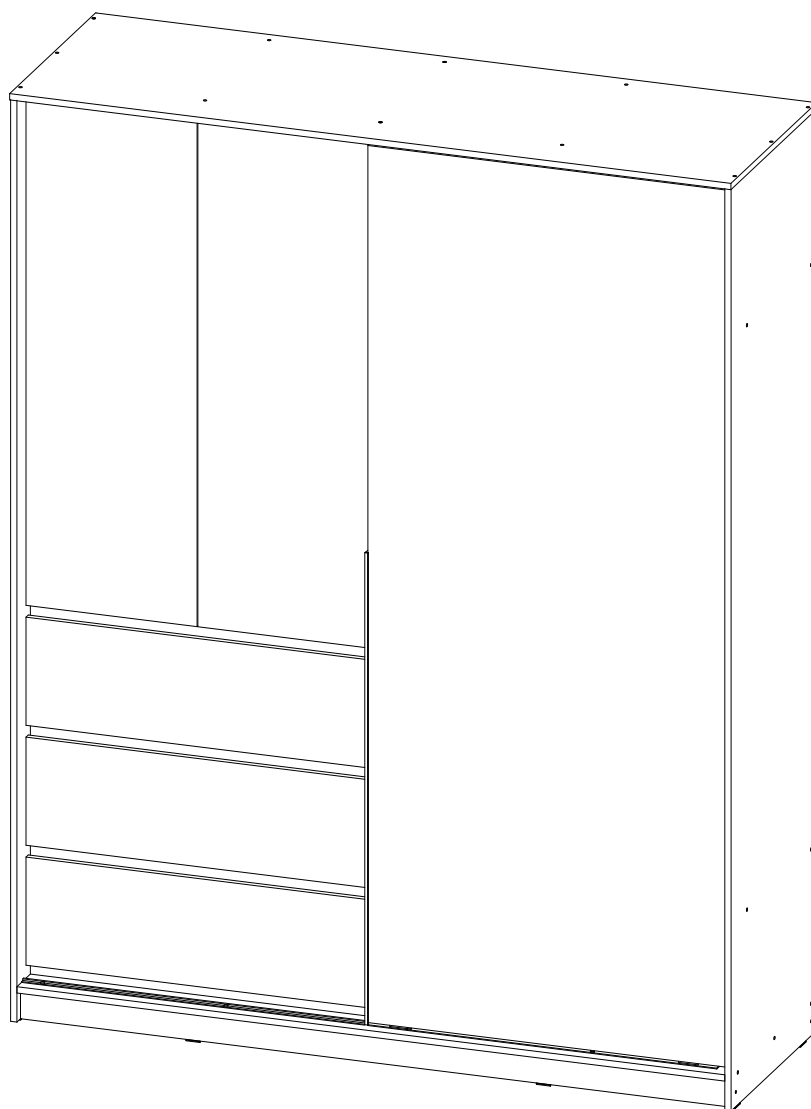




Производитель ООО "МК Стиль"
Россия, 440015, Пензенская обл.,
г.Пенза, ул. Аустрина, 166
тел.: +7 (8412) 90-81-32

Инструкция по сборке и эксплуатации мебели

БОХО Шкаф-купе ШК-006 (Д. 1800)
Габариты: Д.1 834 x В.2 360 x Г.603 мм



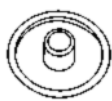

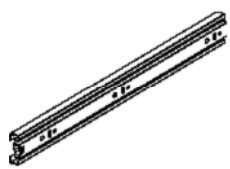

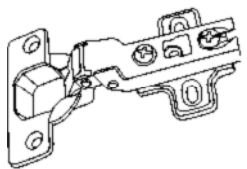
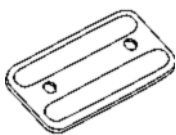
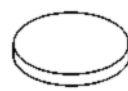


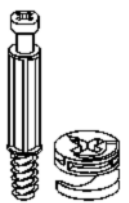

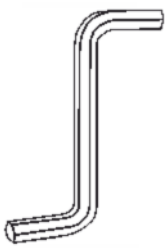

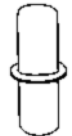

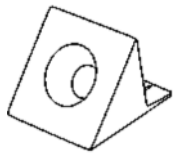


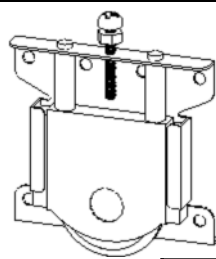
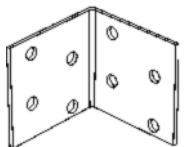
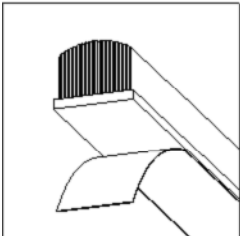

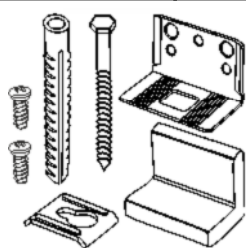
Максимальная нагрузка на шариковые направляющие до 10 кг (при равномерно распределённой нагрузке). Шкаф ОБЯЗАТЕЛЬНО крепить к стене.

Уважаемые покупатели!
Рекомендуем доверить сборку Вашей мебели профессиональным сборщикам

Дата верстки: 25.05.2024

Упаковка	Материал	Поз.	Наименование	Кол-во	Размер	
1	ЛДСП 16 мм(Каркас)	3	Бок левый	1	2 344	596
	ЛДСП 16 мм(Каркас)	4	Бок правый	1	2 344	596
	ЛДСП 16 мм(Фасад)	9	Вязка	2	908	538
2	ЛДСП 16 мм(Каркас)	5	Цоколь	2	1 800	74
	ЛДСП 16 мм(Каркас)	12	Полка	4	490	430
	ЛДСП 16 мм(Каркас)	1	Крышка	1	1 834	600
	ЛДСП 16 мм(Каркас)	2	Вязка	1	1 800	596
3	ЛДСП 16 мм(Каркас)	6	Перегородка	1	2 254	538
	ЛДСП 16 мм(Фасад)	7	Перегородка	2	538	376
	ЛДСП 16 мм(Фасад)	8	Перегородка	1	1 268	522
	ЛХДФ 3,2 мм_БЕЛОЕ	50	Дно ящика	3	849	455
	ЛХДФ 3,2 мм_БЕЛОЕ	51	Задняя стенка	5	1 830	455
	Направляющая однополозная 6м (Черная)	40	_Направляющая однополозная 6м (Черная)	2	1 800	
	Планка соединительная для ДВП	30	_Планка соединительная для ДВП	4	1 800	
	Ручка-профиль (фурнитура)	70	_Ручка-профиль черная матовая (1180мм)	1		
4	ЛДСП 16 мм(Каркас)	16	Створка	2	1 294	435
	ЛДСП 16 мм(Каркас)	17	Фасад ящика (ЧПУ_паэ)	3	275	872
	ЛДСП 16 мм(Фасад)	15	Створка купе	1	2 230	909
	Труба-штанга (3 м)	60	Труба-штанга (3м)	1	902	
5	ДСП/МДФ 16 мм(проложки, короба, шаблоны)	60	Проложка / ДСП 16 мм	1	1 206	522
	ЛДСП 16 мм(Каркас)	11	Вязка	1	876	522
	ЛДСП 16 мм(Каркас)	21	Задняя стенка ящика	3	819	170
	ЛДСП 16 мм(Фасад)	14	Планка передняя	4	876	74
	ЛДСП 16 мм(Фасад)	18	Бок ящика левый	3	450	170
	ЛДСП 16 мм(Фасад)	19	Бок ящика правый	3	450	170
	ЛДСП 16 мм(Фасад)	20	Перегородка ящика	3	434	170
	Фурнитура (ВНУТРИ УПАКОВКИ)	500	Фурнитура (ВНУТРИ УПАКОВКИ)	1		
	Фурнитура (ВНУТРИ УПАКОВКИ)	501	Фурнитура (ВНУТРИ УПАКОВКИ)	1		

Набор фурнитуры

				
Заглушка для евро-стяжки ясень шимо светлый №15	Заглушка для эксц. стяжки №33 Кашемир	Направляющие шариковые 450 мм (35мм)	штангодержатель овальный хром	Петля четырехшарнирная внутренняя/вкладная (к)
x74	x18	x3	x2	x6
				
подпятник черный	Демпфер силиконовый 10*10	Гвоздь 2 * 20 мм	Шуруп 4,2*14 мм п/ш цинк (саморез)	Стяжка эксцентриковая
x8	x4	x160	x16	x18
				
стяжка-евро 6,3*50 мм	Ключ для стяжки евро	схема-сборки	полкодержатель обычный	Шуруп 3,5*16 мм ЧЕРНЫЙ
x74	x1	x1	x8	x15
				
Фиксатор задней стенки (белый)	Шуруп 3,5*15 мм цинк	Футорка пластик (дюбель) D5,3 x 10	Ролик ST-80 ECO	стяжка уголок 40x40x30/40 мм (002)
x25	x90	x12	x4	x6
				
Лента/Шлегель серая М7х6 мм (Универсал)	KR14 Стопор для раздвижных дверей	навес уголок с накл.(35x45x50) + Дюб.8*50мм + шуруп (345,AA,01 P1S) 6*60мм		
x4	x2	x2		

Приемка мебели

При получении рекомендуется проверить мебель на предмет ее комплектности и внешних качественных признаков. Следует вскрыть упаковку, осмотреть лицевые панели, зеркала, стеклянные элементы, проверить наличие и комплектность фурнитуры, убедиться в отсутствии видимых дефектов. Необходимо помнить, что принятие мебели без указания на явные недостатки, которые могли быть обнаружены при обычном осмотре, лишает покупателя права впоследствии предъявлять по ним претензии. При этом недостатком или дефектом мебели не считаются:

- наличие определенных особенностей в его элементах, обусловленных стилистическим замыслом производителя в подборе исходных материалов или связанных с природным происхождением используемых материалов, с их несущественными отличиями фактур и/или оттенков.
- незначительная разность цветовых оттенков облицовочных тканей, а также покрытий из искусственной и натуральной кожи.
- незначительная разность цветовых оттенков и отличие рисунка и/или декора. Складки и морщины на обивочных материалах мягких элементов, возникающие по причине нагрузок в результате упаковки и/или в процессе транспортировки, и исчезающие после разглаживания рукой, также не являются дефектом.

Общие условия эксплуатации и ухода за мебелью

1. Мебель должна эксплуатироваться в сухих и теплых помещениях, не подверженных перепадам температур, имеющих отопление и вентиляцию при температуре воздуха не ниже +10 град С и не выше +40 град С с относительной влажностью 45-75%. Существенные отклонения от указанных режимов приводят к значительному ухудшению потребительских качеств и повреждению мебели.

2. Запрещается устанавливать нагревательные приборы (печи, плиты, духовки, световые элементы и др.) рядом с фасадами, т.к. контакт с поверхностями или воздухом, температура которых превышает 80 градусов по Цельсию может привести к оплавлению, деформации и отслоению пластика ПВХ от основы фасада. Избегать повышенной влажности. Рекомендуем установить принудительную вытяжку в зоне установки плиты.

3. Во избежание выгибания и разбухания деталей из ЛДСП / МДФ следует оберегать их поверхность от длительного воздействия влаги. Недопустимо попадание на поверхности жидкостей, растворяющих пластики, пленку ПВХ (кислоты, растворитель, спирт, ацетон, бензин и др.).

4. Следует оберегать фасады от механических повреждений, которые могут быть вызваны воздействием твердых предметов, абразивных порошков.

5. Во избежании возникновения царапин, нельзя подвергать любому механическому воздействию рисунок на фасадах с фотопечатью.

6. Старайтесь нагружать кухонные навесные шкафы и выдвижные кухонные ящики равномерно, обеспечивая равновесие скользящих частей. Предметы на полках рекомендуется размещать по принципу: наиболее тяжелые – ближе к краям (стенкам ящика), более легкие ближе к центру. Помните о недопустимости статической вертикальной нагрузки для выдвижных кухонных ящиков из ЛДСП более 5 кг, на полки шкафов и столов – более 8 кг. При эксплуатации выдвижных ящиков и раздвижных дверей не прилагайте чрезмерных усилий.

7. Секции с полками из ЛДСП предназначены для хранения сухой посуды и кухонных принадлежностей. Для хранения мокрой посуды предназначены специальные секции с металлическими полками и закреплённым снизу поддоном.

8. Не допускается длительное воздействие прямых солнечных лучей, которое может привести к цветовым изменениям на поверхностях мебели или мате риале обивки.

9. После 6 месяцев эксплуатации мебели под нагрузкой может сложиться ситуация, когда некоторые механические детали, такие как петли, направляющие, замки и т.д., утратят оптимальную настройку, выполненную во время сборки и установки мебели. Смазка механических узлов со временем высыхает, теряет свои свойства. Подобные явления проявляются в затруднении и скрипе при открывании створок, механизмов раскладывания, механизмов выдвижения ящиков. В таких случаях не следует прилагать чрезмерные физические усилия, а необходимо выполнить своевременную регулировку петель или смазку подвижных частей механизмов специальными смазочными средствами. В процессе эксплуатации мебели резьбовые соединения следует периодически подтягивать.

Для сохранения и поддержания мебели в хорошем состоянии в течение длительного срока рекомендуем прочитать подробные инструкции по уходу и эксплуатации мебели, представленные на нашем сайте mcstyle.ru во вкладке «ПОКУПАЕЛЯМ» в шапке сайта.

Гарантийные обязательства

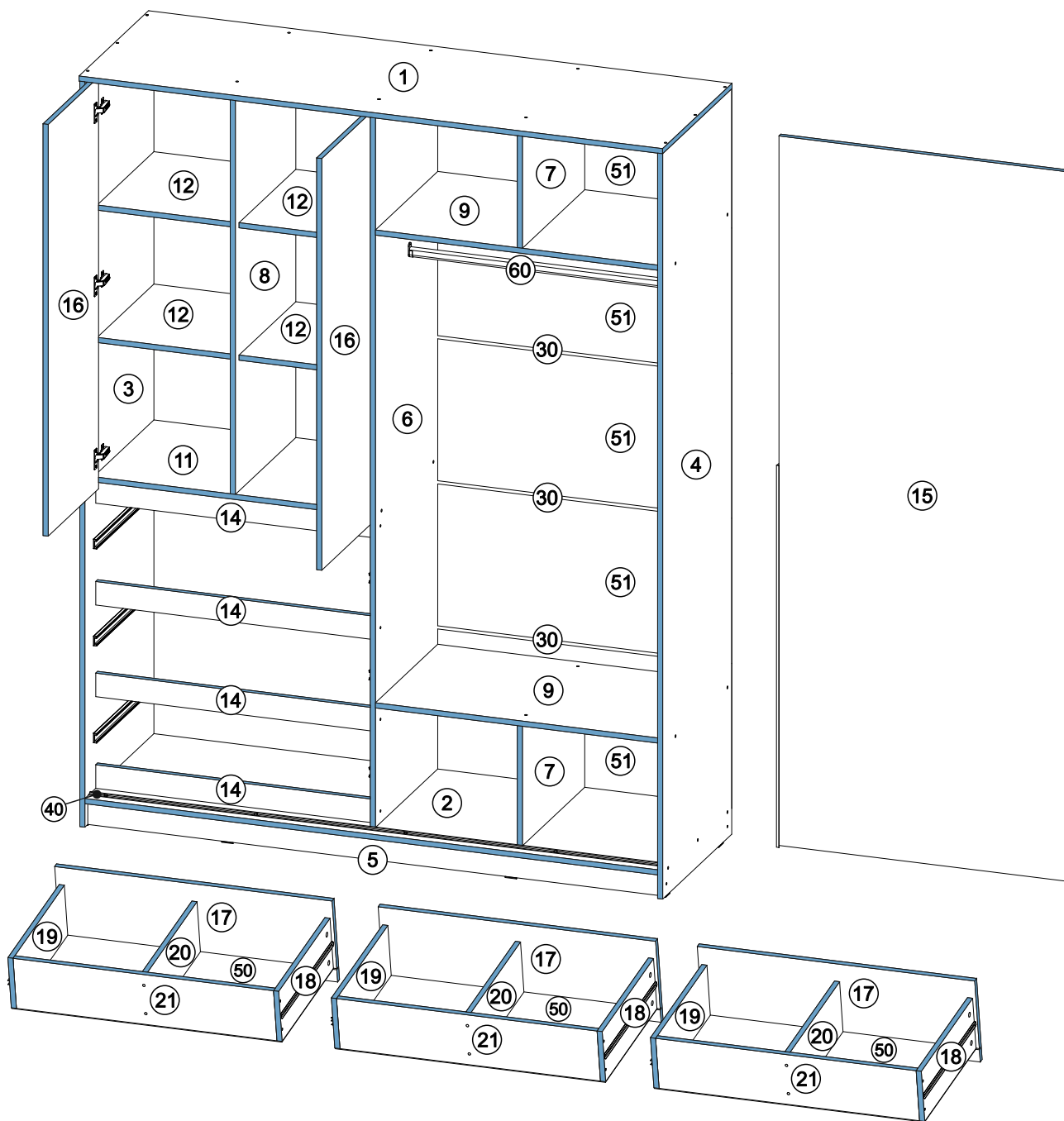
Изготовитель гарантирует соответствие мебели требованиям ГОСТ 16371-2014, ГОСТ 19917-2014 при соблюдении условий транспортирования, эксплуатации, хранения и сборки. Гарантийный срок эксплуатации изделия - 24 месяца с даты производства. Гарантии не распространяются на изделия поврежденные при перевозке, а также при не соблюдении правил сборки, эксплуатации и хранения, изложенных в настоящей инструкции. Все виды деталей изображены схематично и могут отличаться от оригиналов. Производитель оставляет за собой право вносить изменения в конструкцию, не ухудшающие ее эксплуатационные характеристики.

Завод на производстве № от (дата выпуска)		Ярлык для маркировки	
Перечень используемой фурнитуры		Наименование изделия	
Наименование		- Маркировочный - (цифровое исполнение изделия) [Серия номенклатуры]	
Плита 2 * 20 мм	100	Произведено в России	
Заглушка - для евро-стопки биффори	89	Производитель ООО "МК СТИЛЬ"	
Заглушка технологическая D 5 мм - белая	4	440015, Пензенская обл, Пенза г,	
Ключ для створки евро	1	Аутриана ул, дом № 108	
Коробка (Z-картон) под фурнитуру 480x100x100 мм	1	Дата выпуска: 2023.03.03	
Ковыля 88*64*20 мм № 1 металл	10	Соответствует ГОСТ 16371-2014, 19917-1993	
Петли - четырехшарнирные накладные (сталь)	8	Габаритные размеры: Длина x Высота x Глубина	
Полкодержатель - обычный	8	в кг	
ручка С28 мет + мет 128 мм	3	Вес	
стакан-евро 6,3*90 мм	68	Гарантийный срок	
смазка-оборит	1	24 месяца	
шпатель 8*90 мм	4	Срок службы:	
шуруп - 3,8*15 мм (hexsch)	80	10 лет	

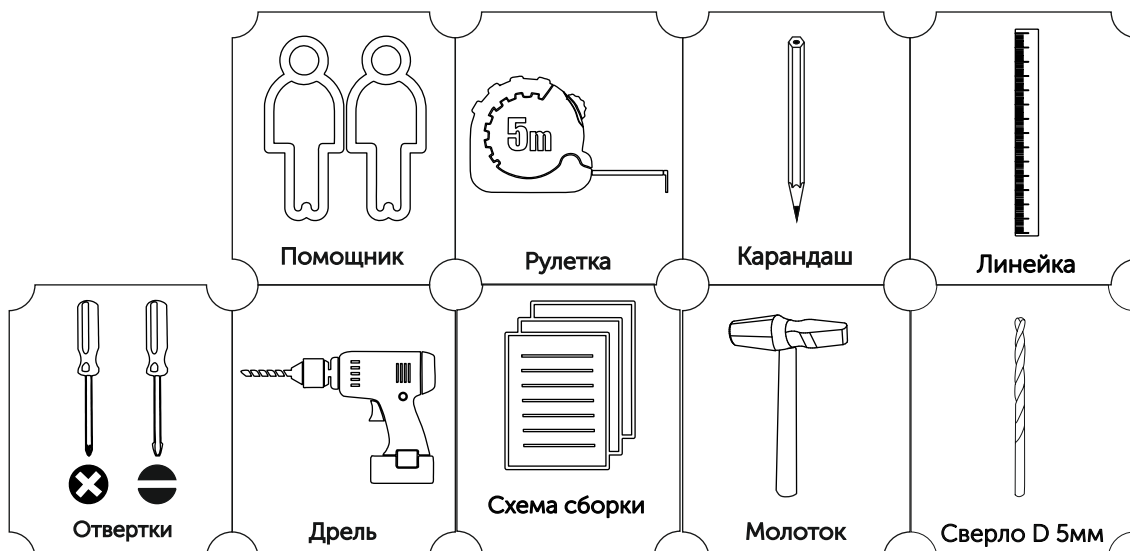
Вложенный в фурнитуру «Маркировочный ярлык» отрезать по линии и приклеить на заднюю стенку изделия по окончании сборки

СПАСИБО ЗА ПОКУПКУ

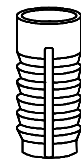
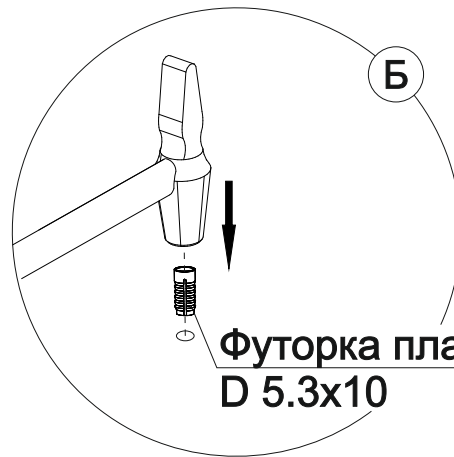
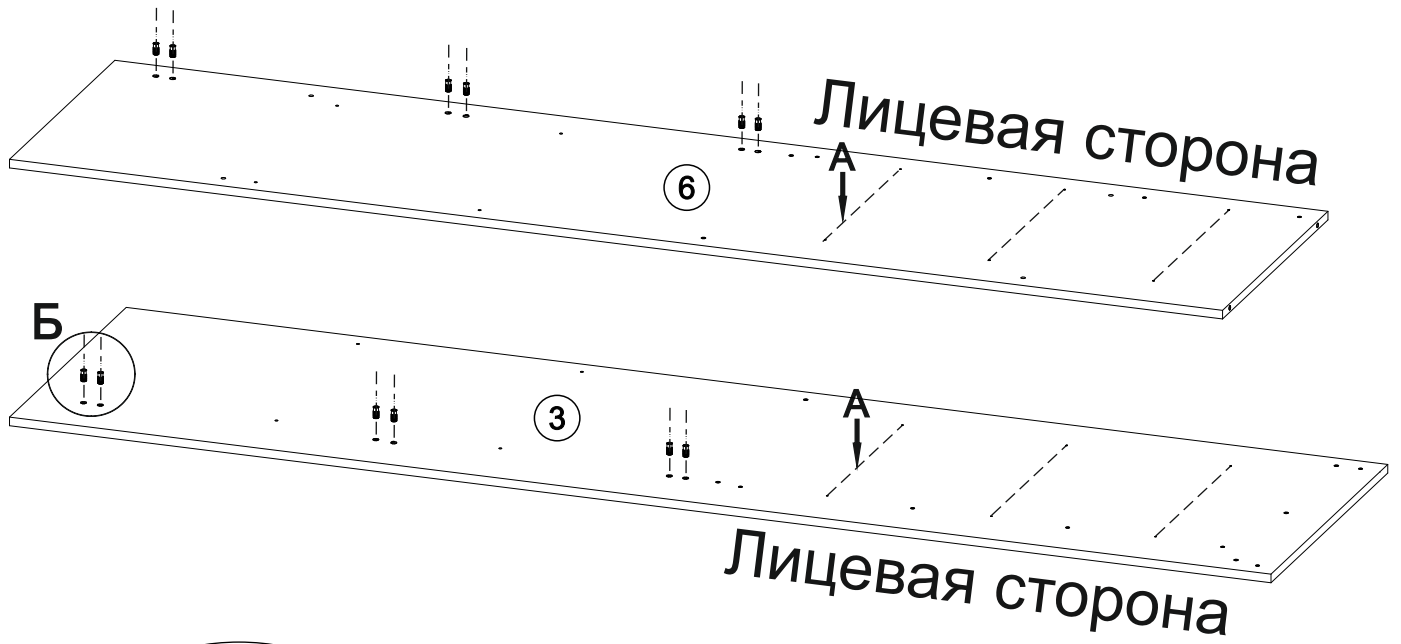
Условное обозначение:  - Кромочный материал



В процессе сборки Вам понадобится:



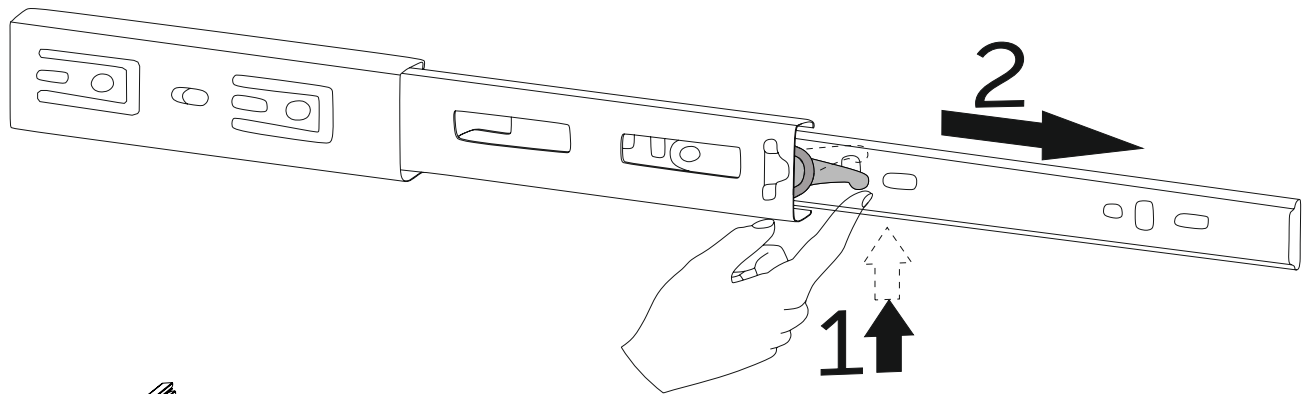
1



x 12

2

Разъединение шариковой направляющей



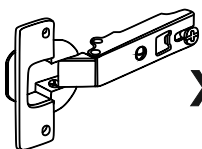
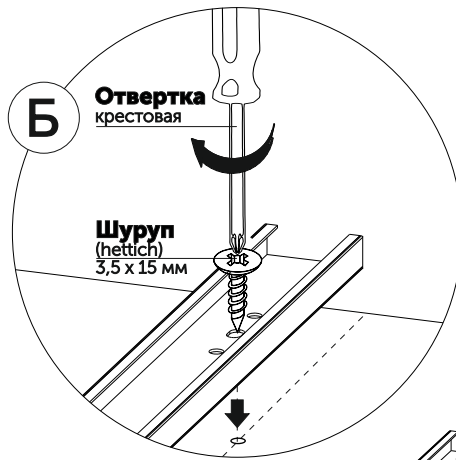
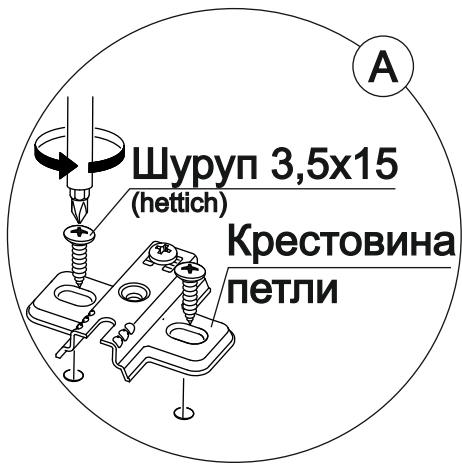
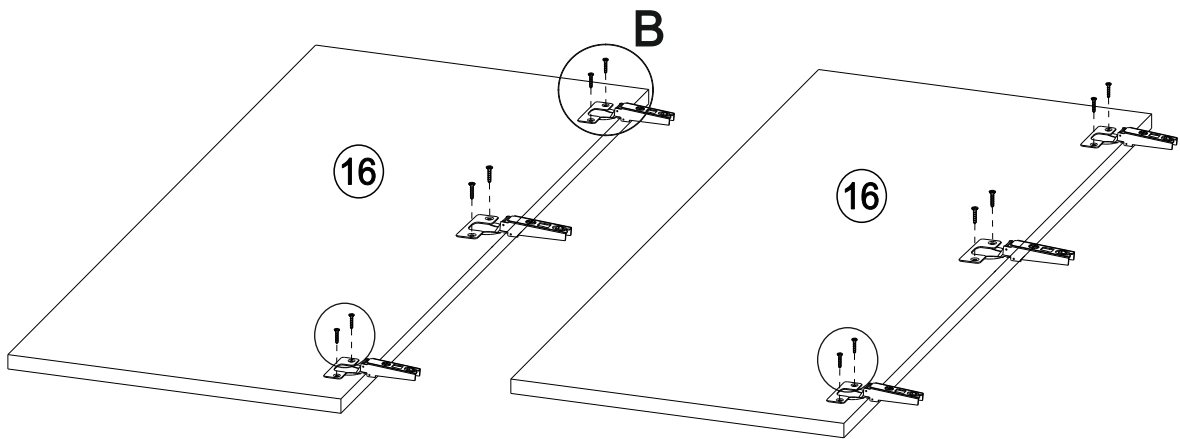
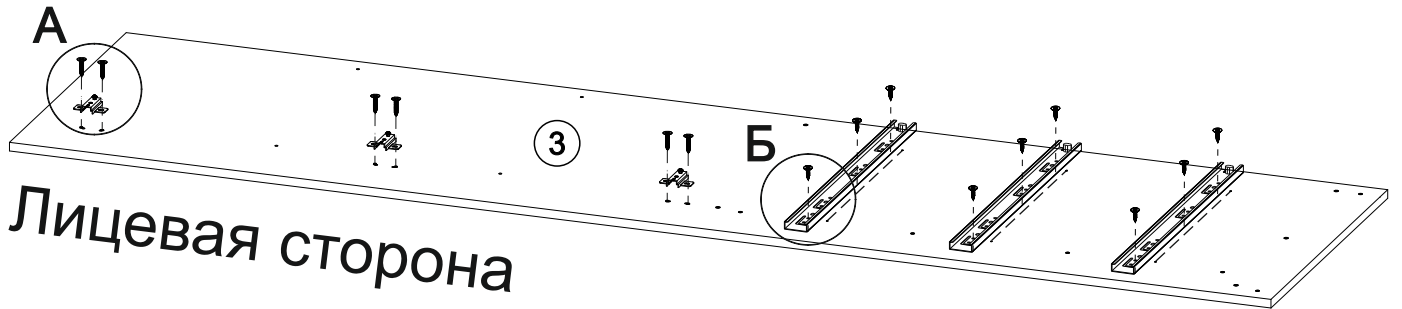
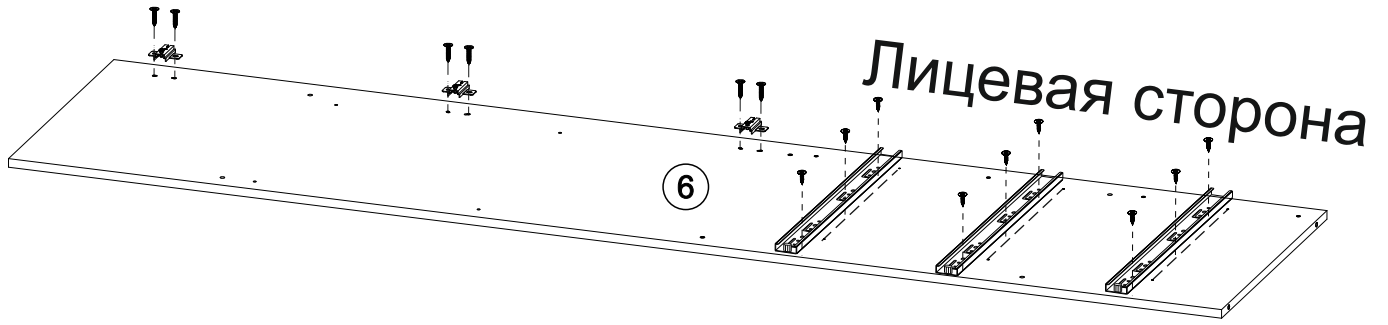
=



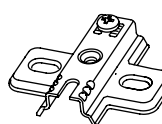
+



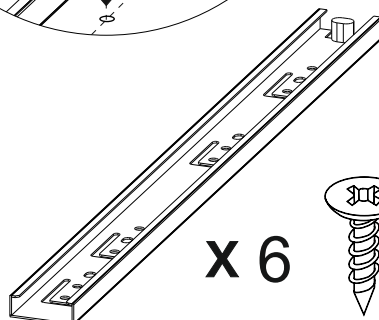
3



x 6



x 6

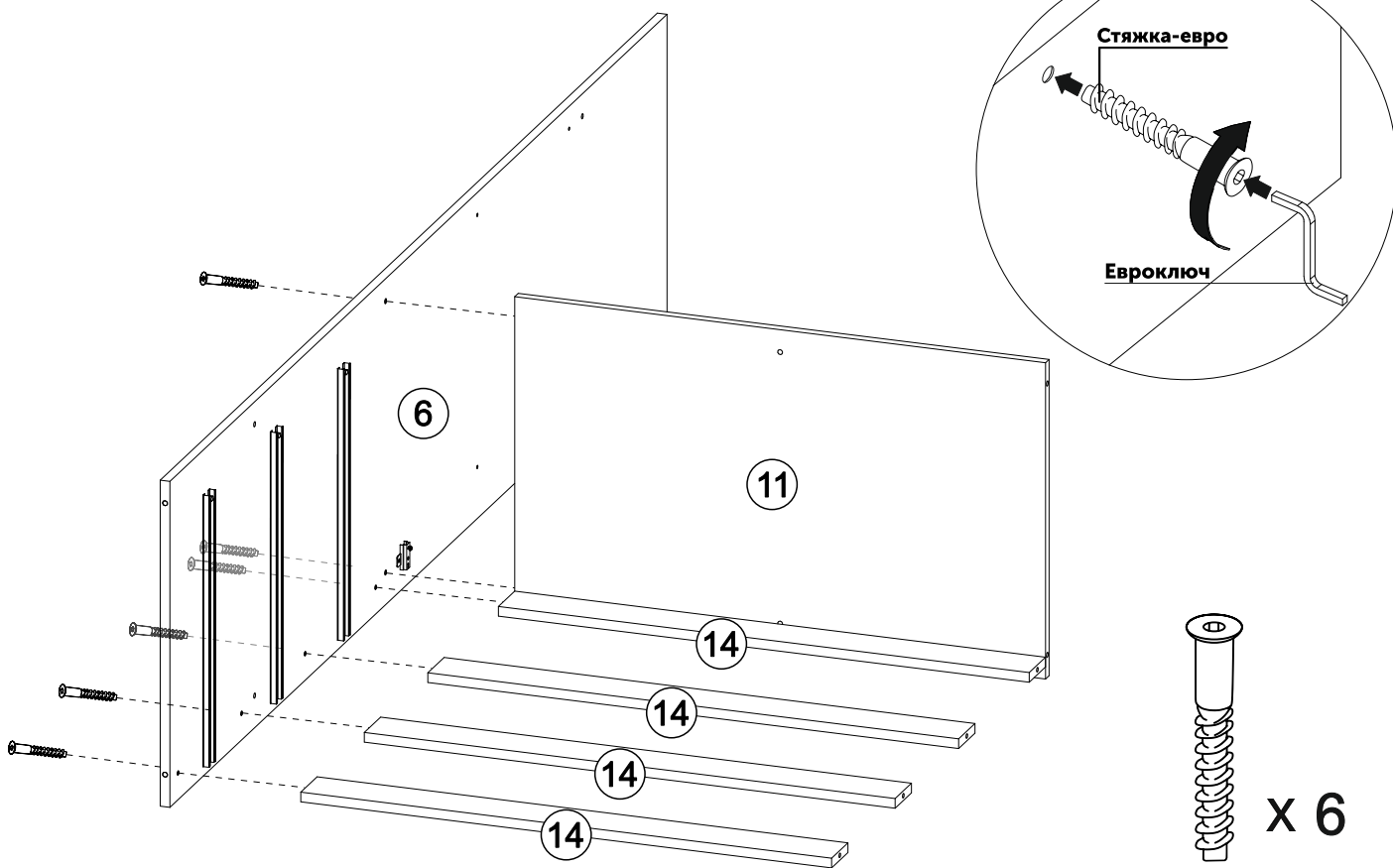


x 6

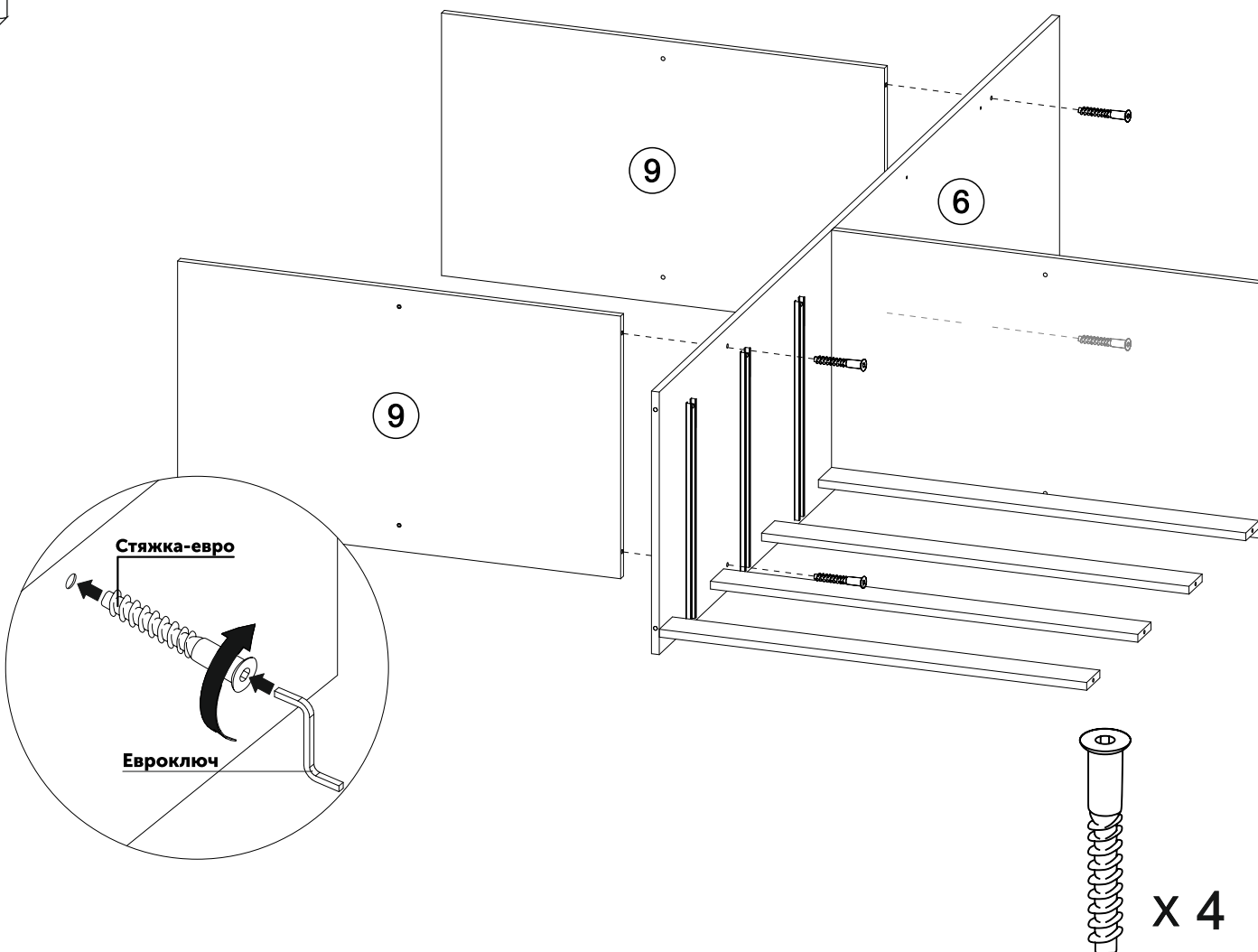


x 42

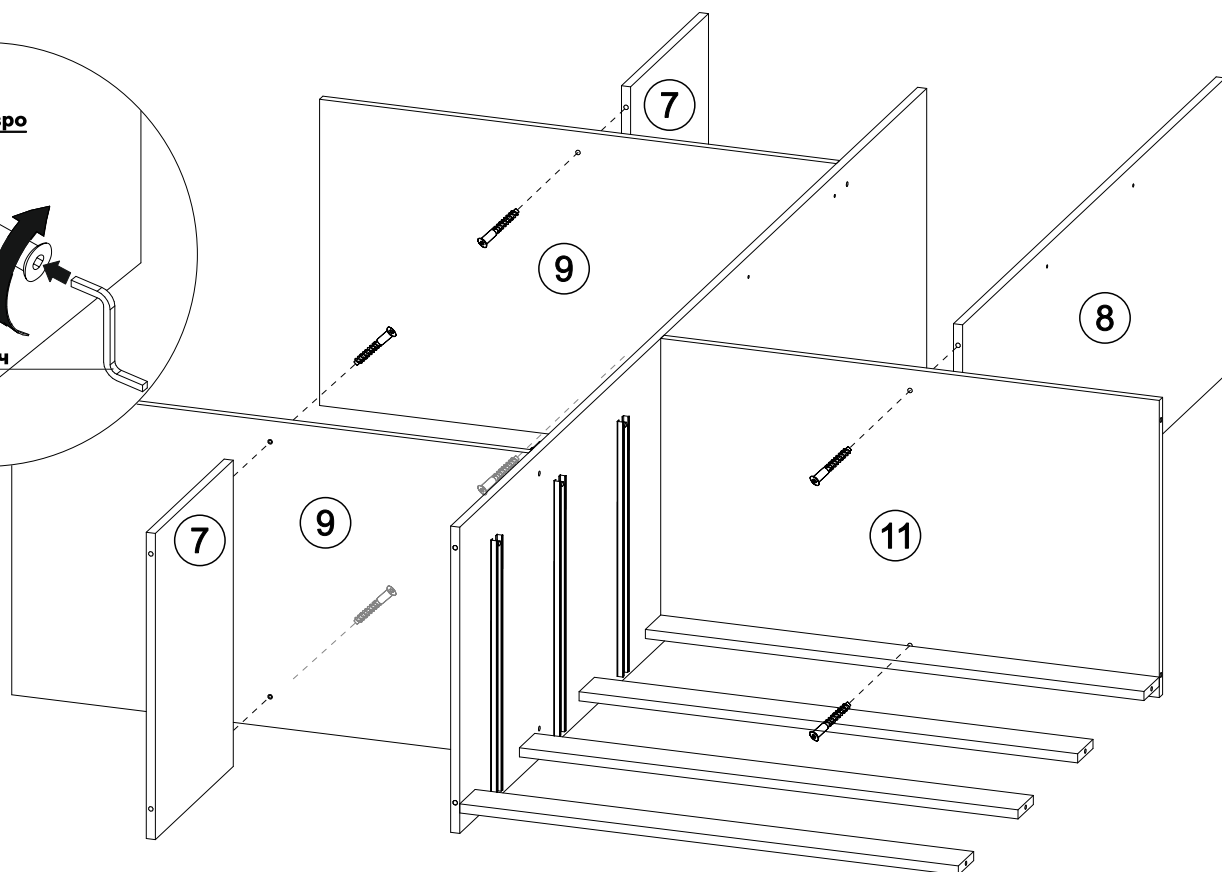
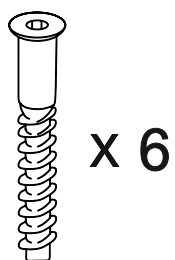
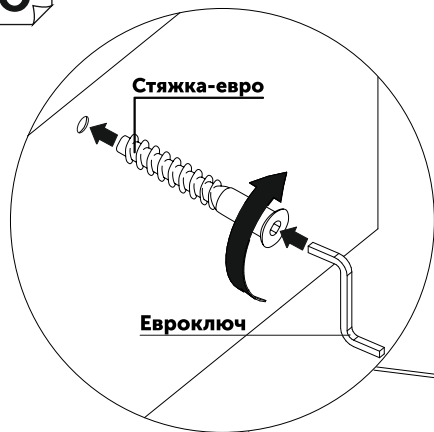
4



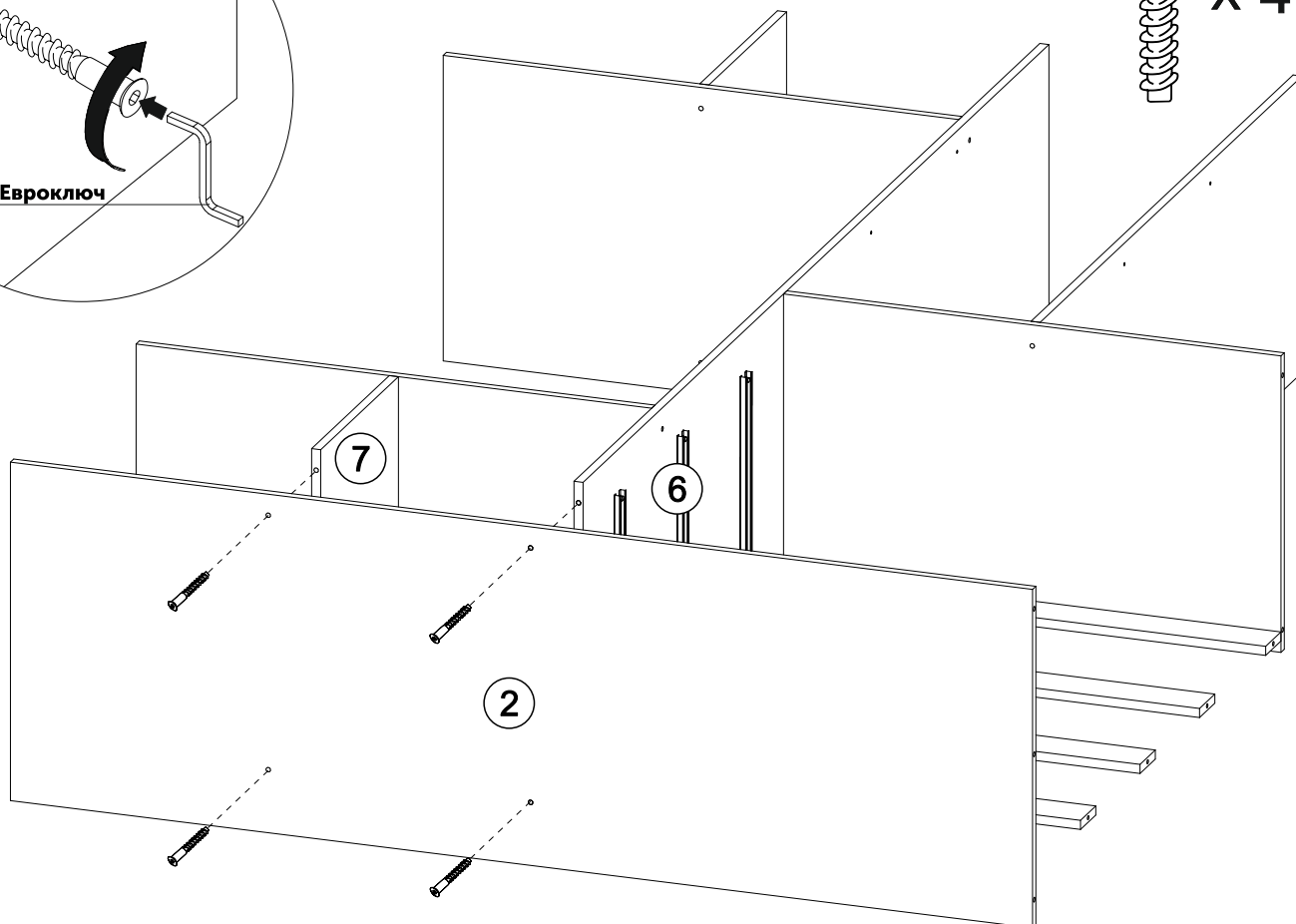
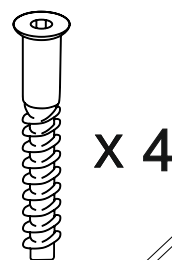
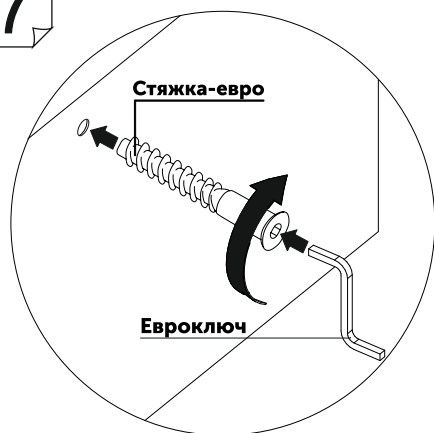
5



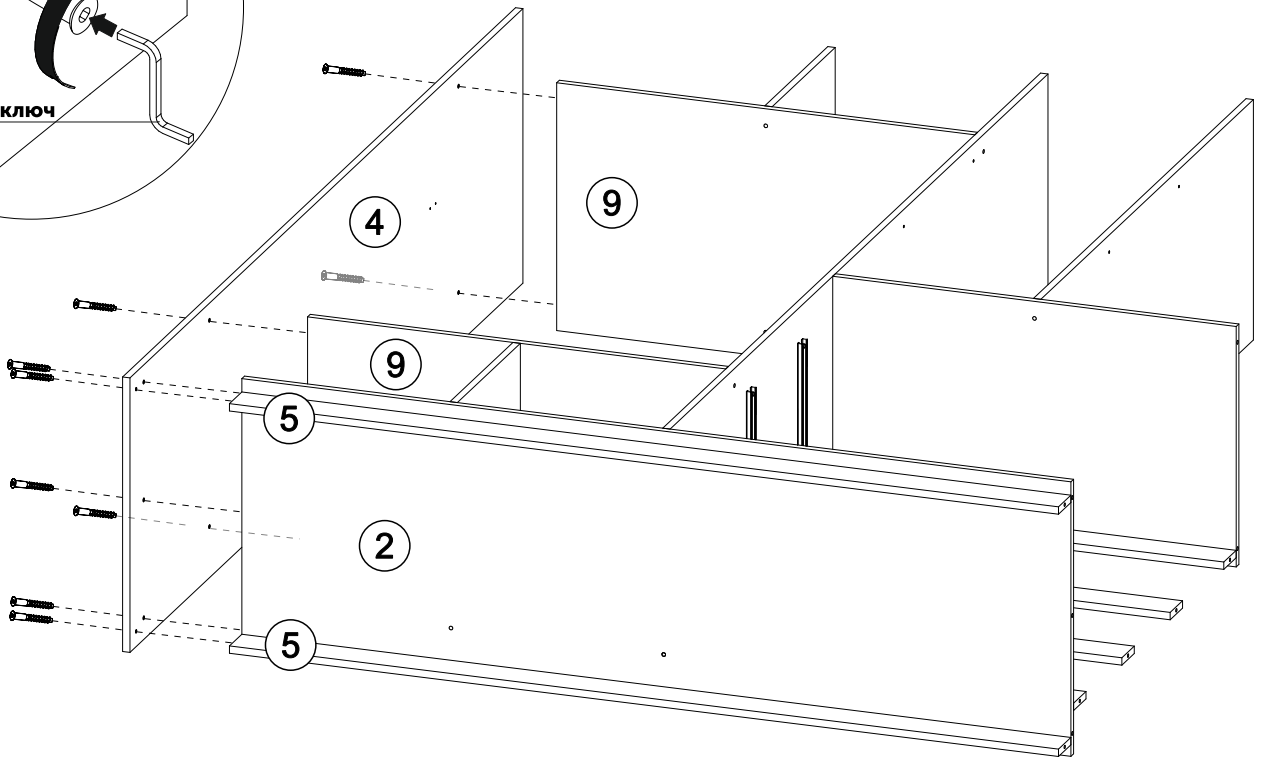
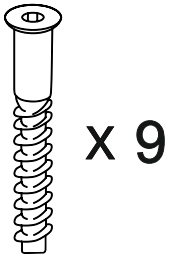
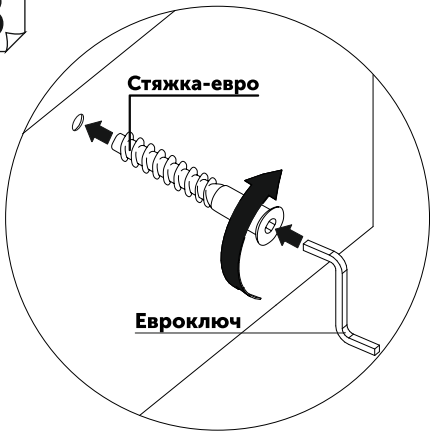
6



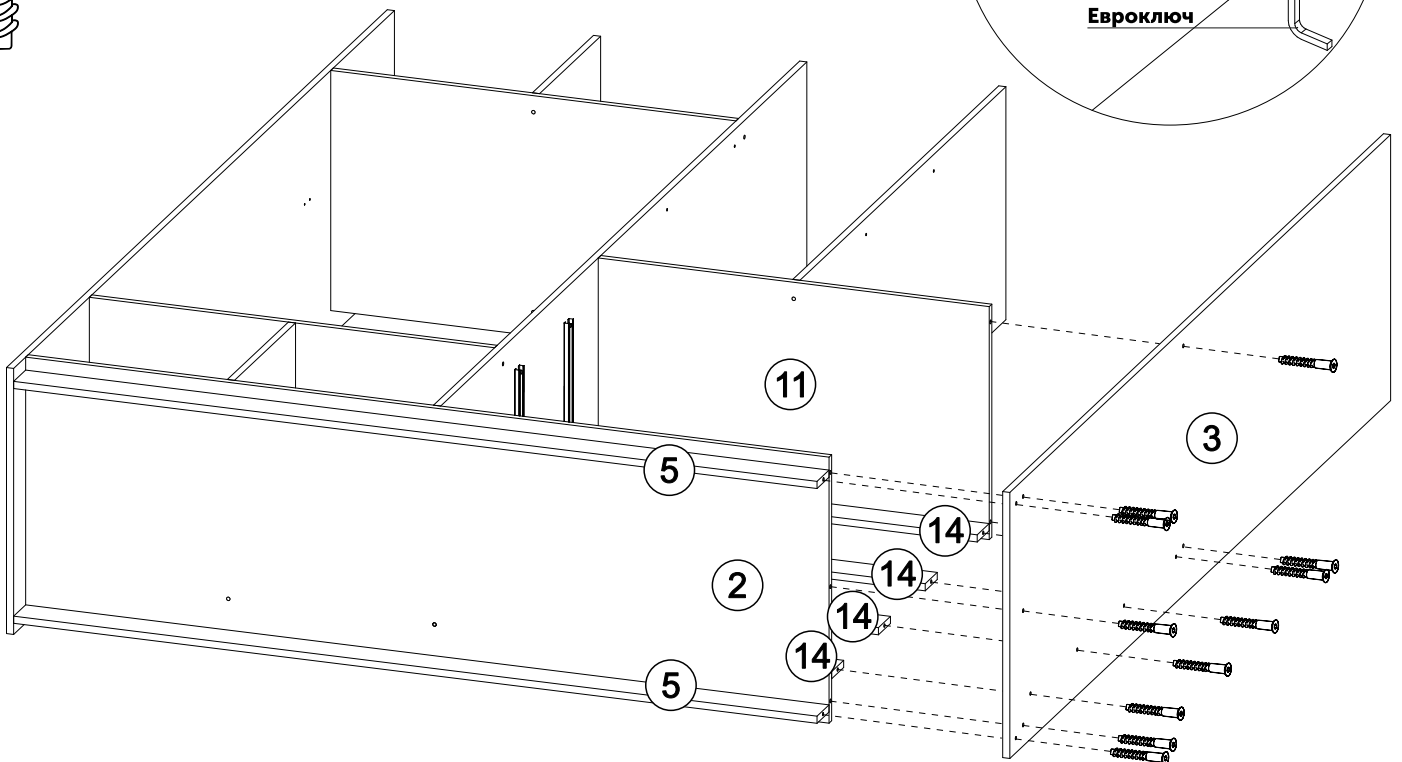
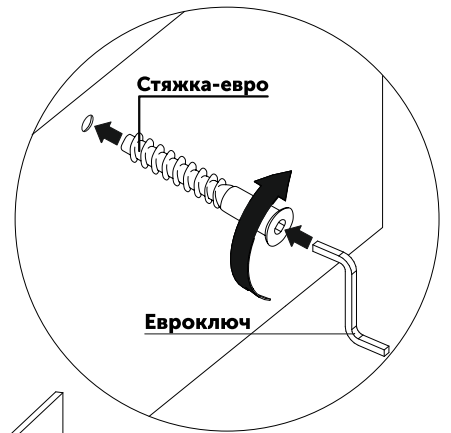
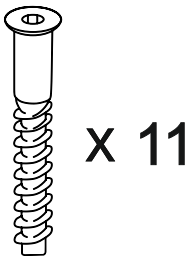
7



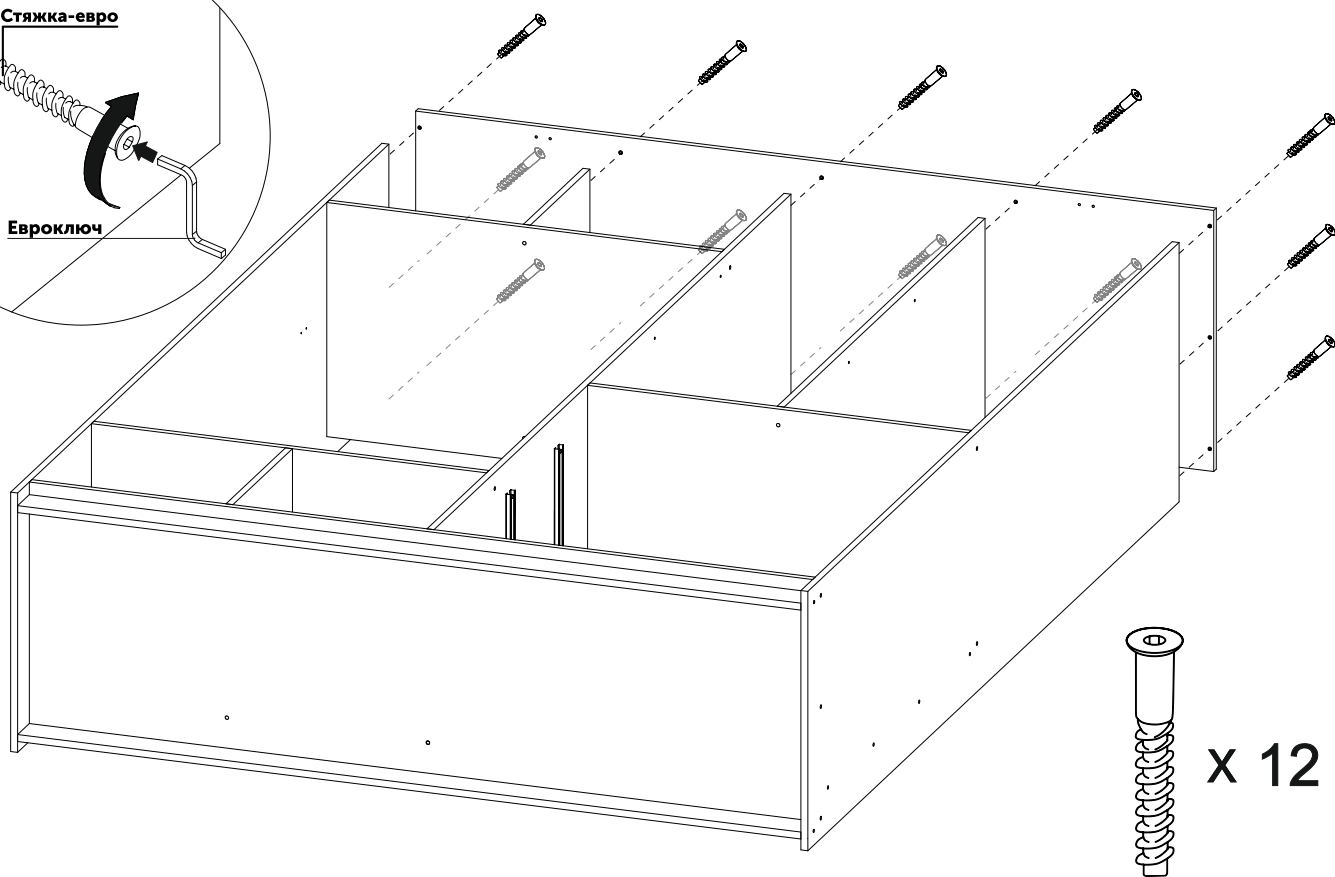
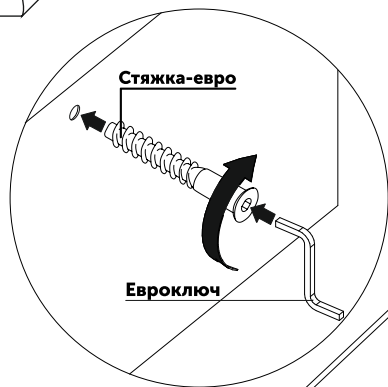
8



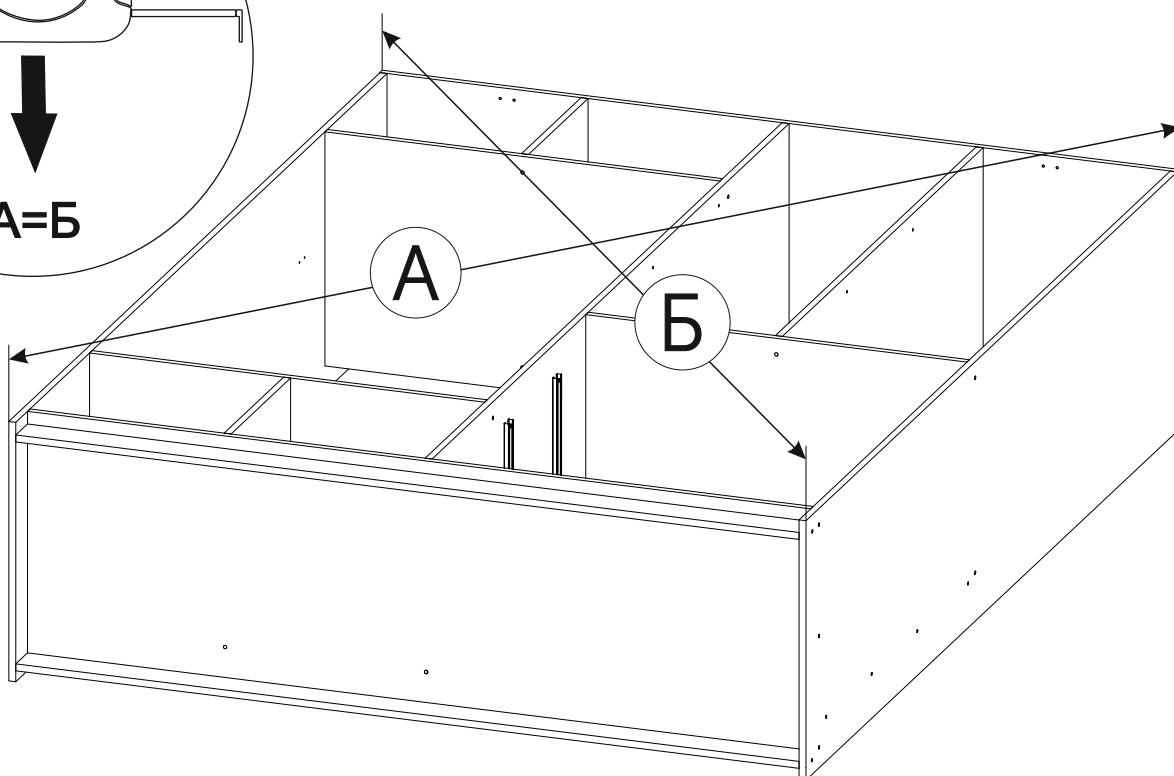
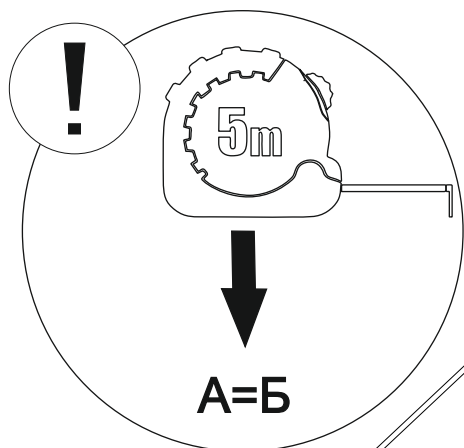
9



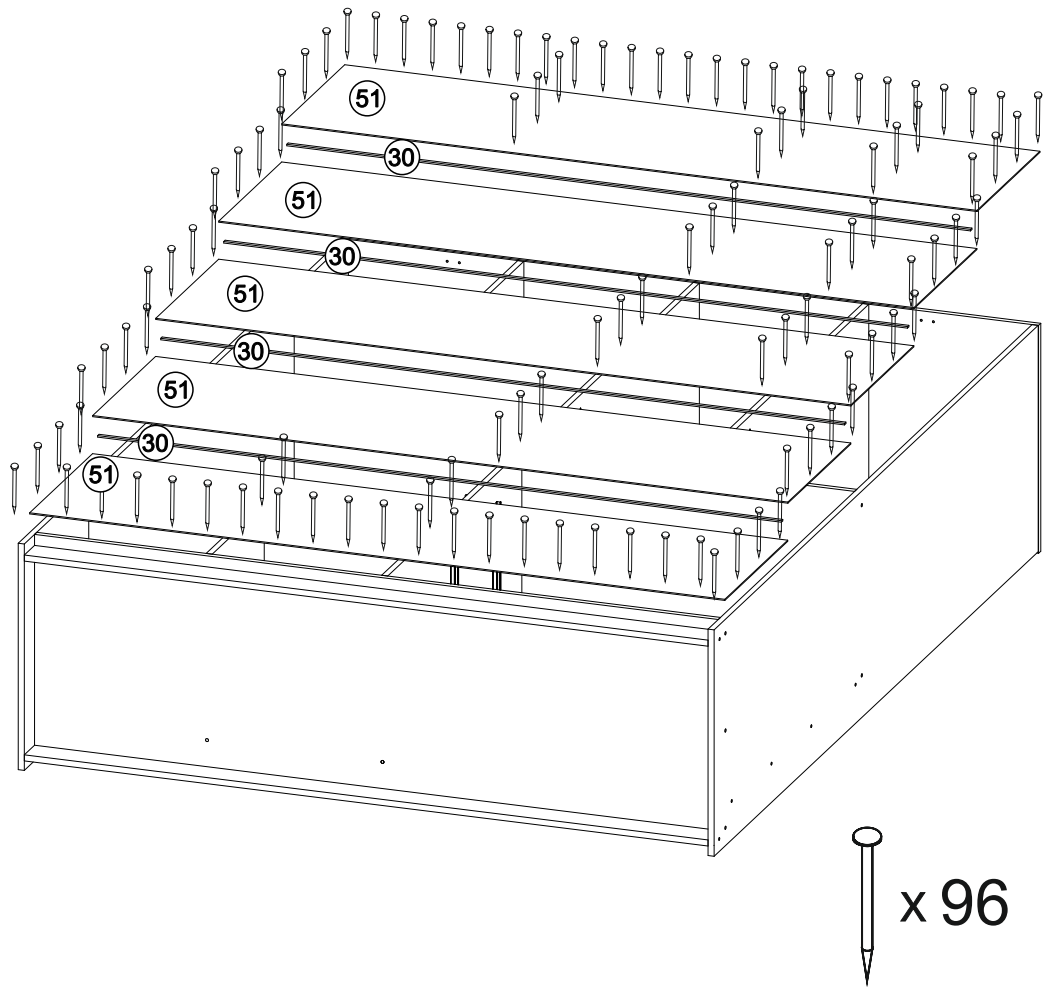
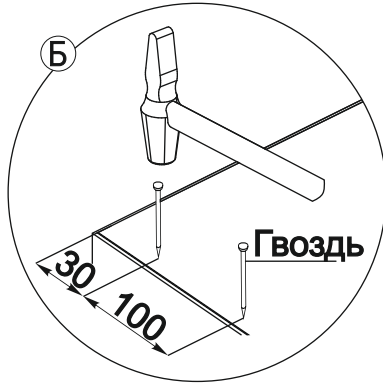
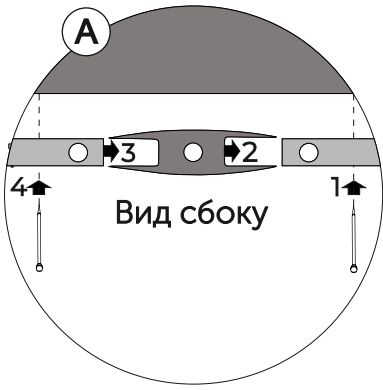
10



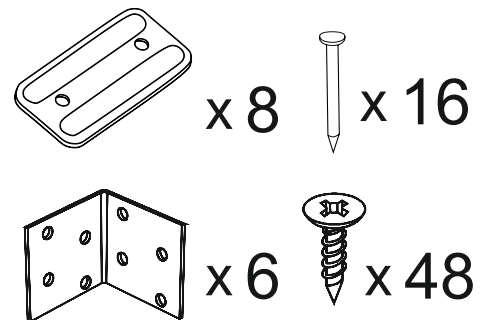
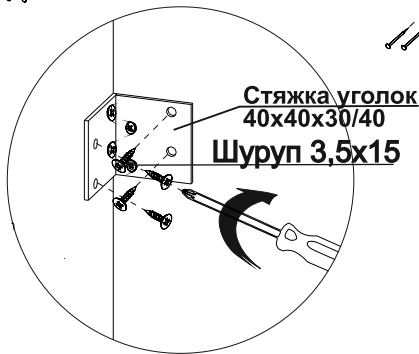
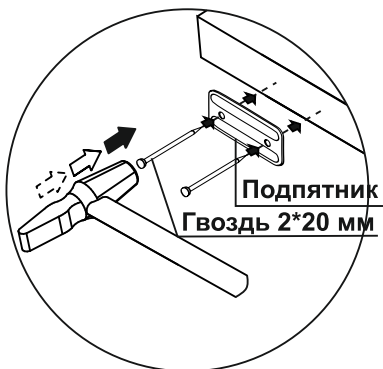
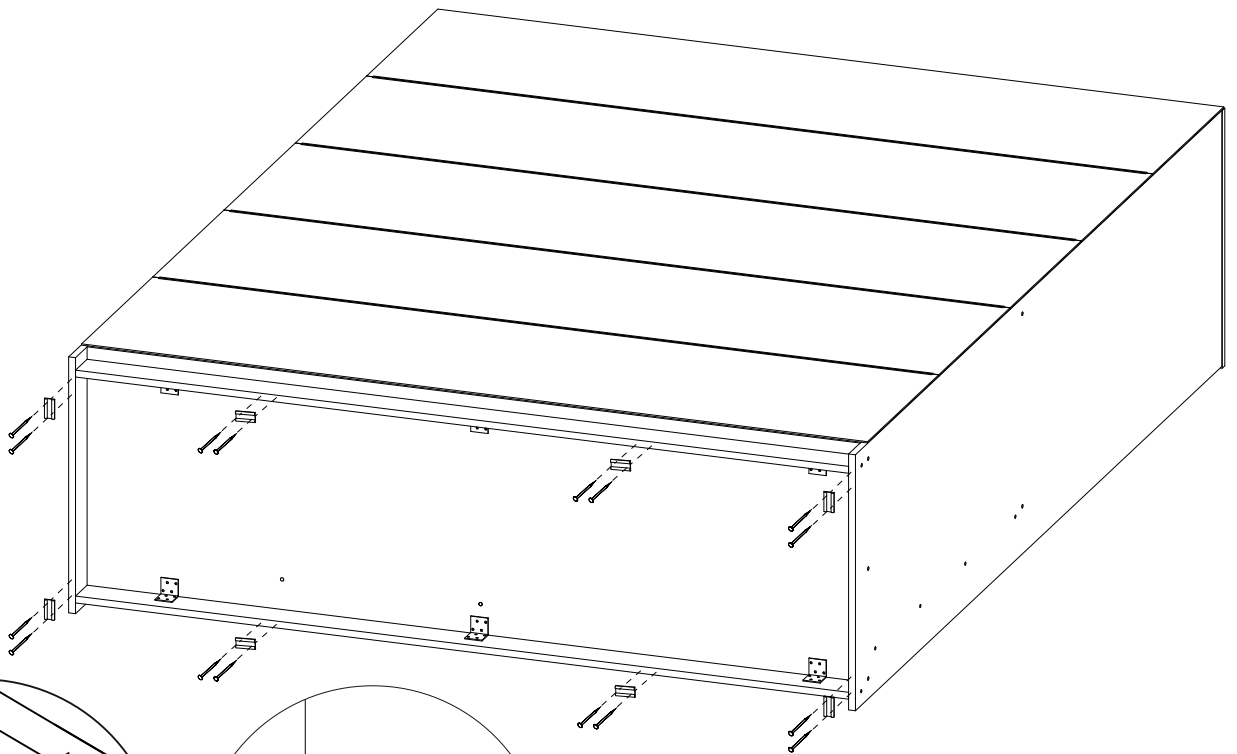
11



12



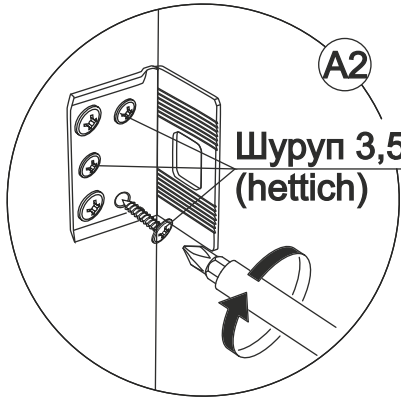
13





A1

Шурупы из комплекта навеса



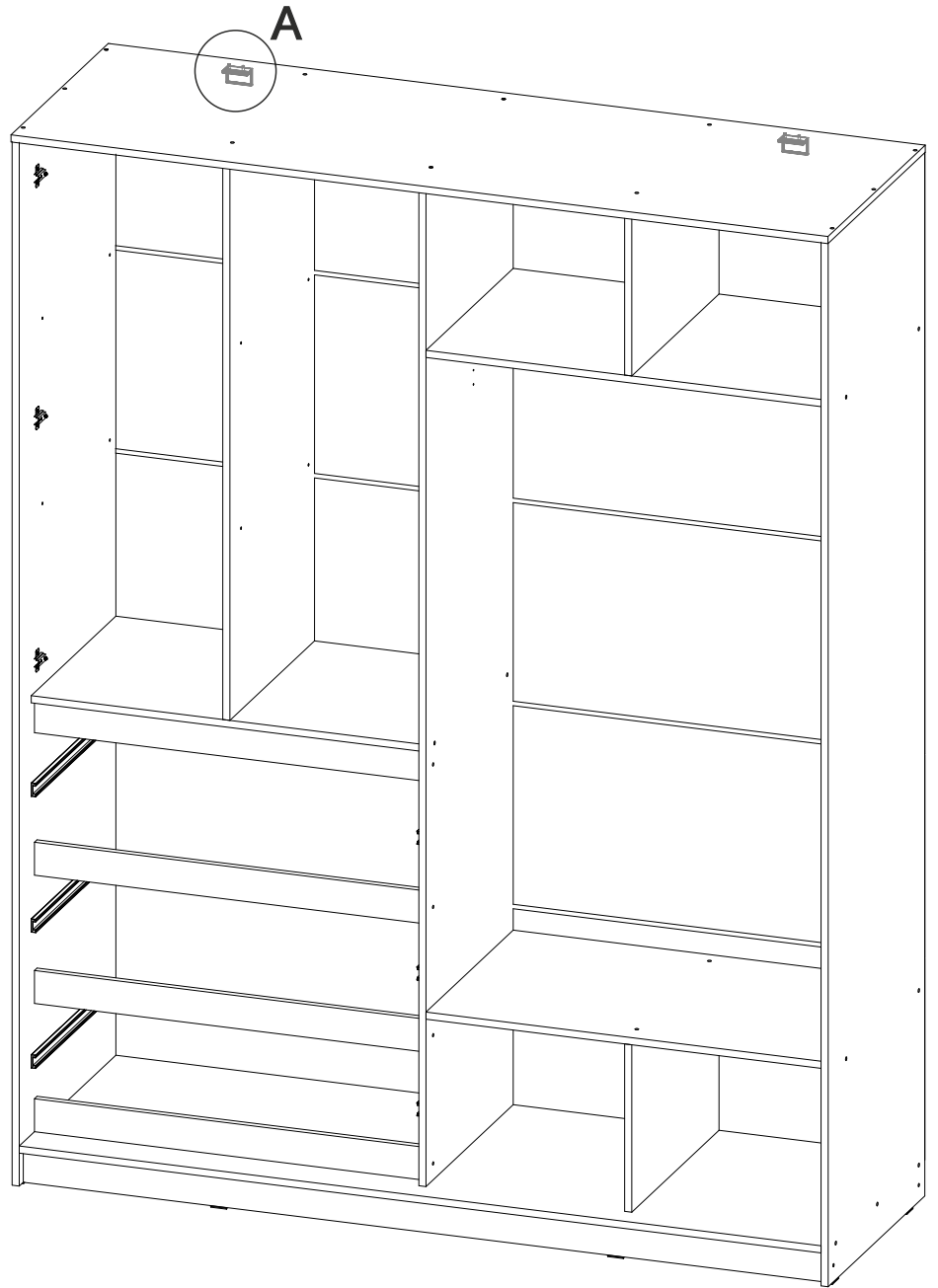
A2

Шуруп 3,5x15 (hettich)



A3

Сверлить стену через заднюю стенку шкафа на глубину дюбеля

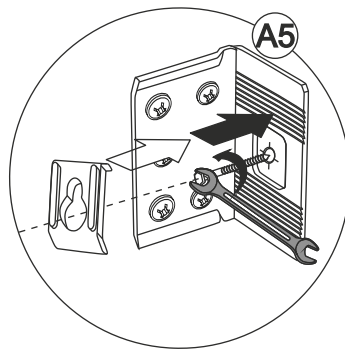


A

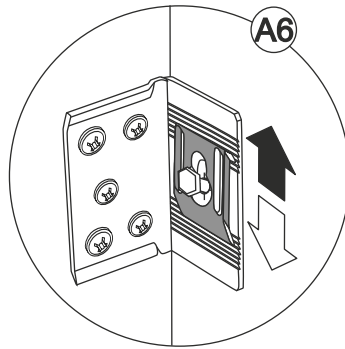


A4

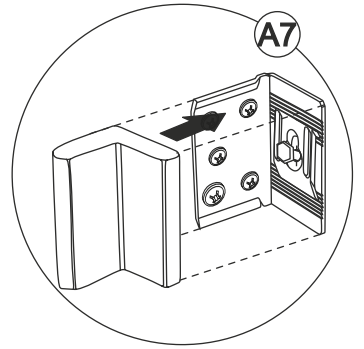
Дюбель вбивается в высверленное отверстие, в стену



A5



A6



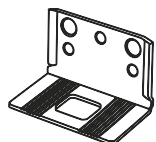
A7



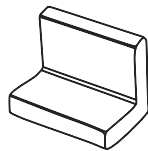
x 2



x 2



x 2



x 2



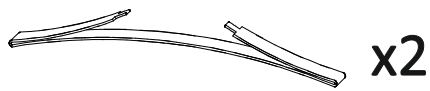
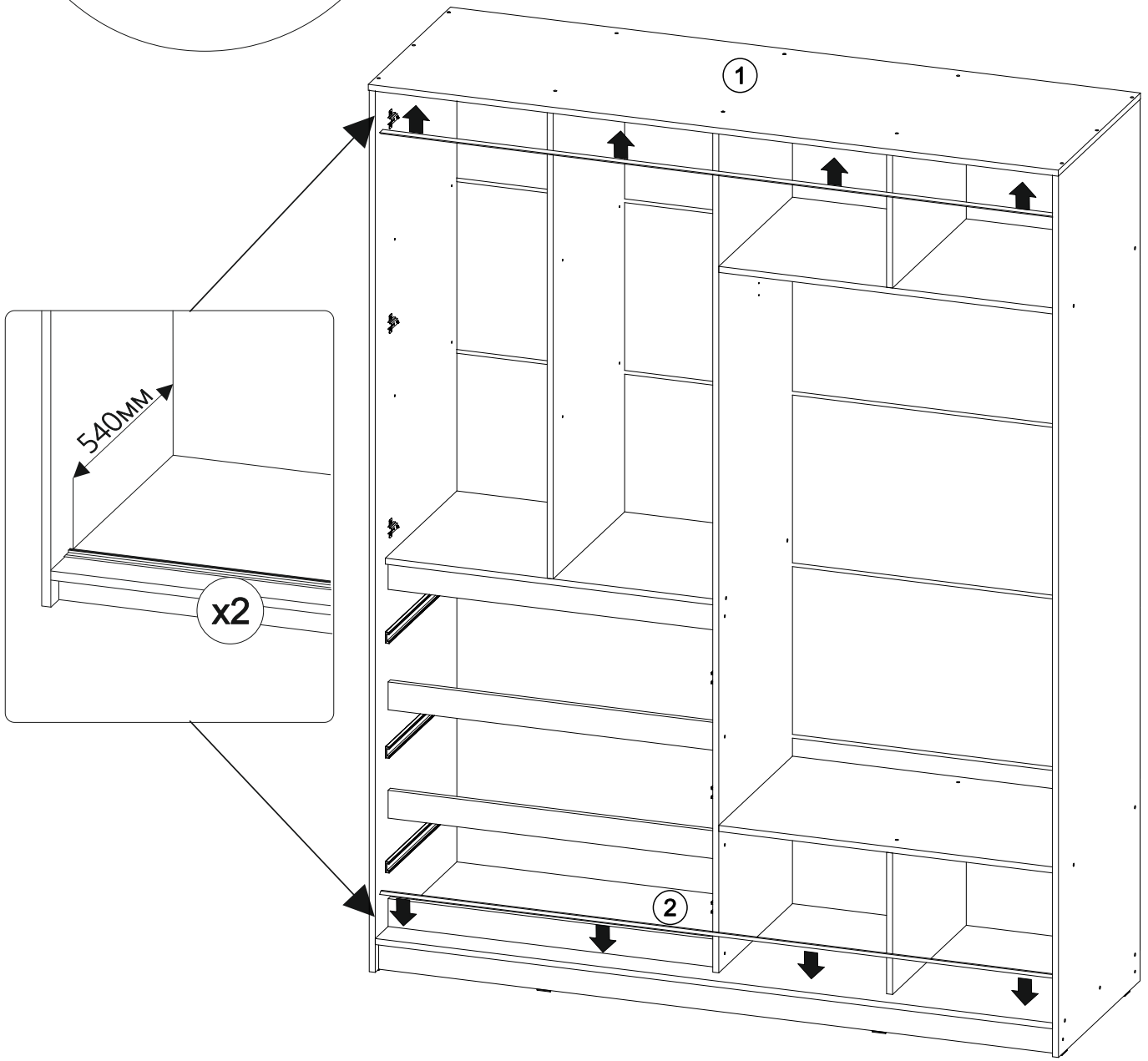
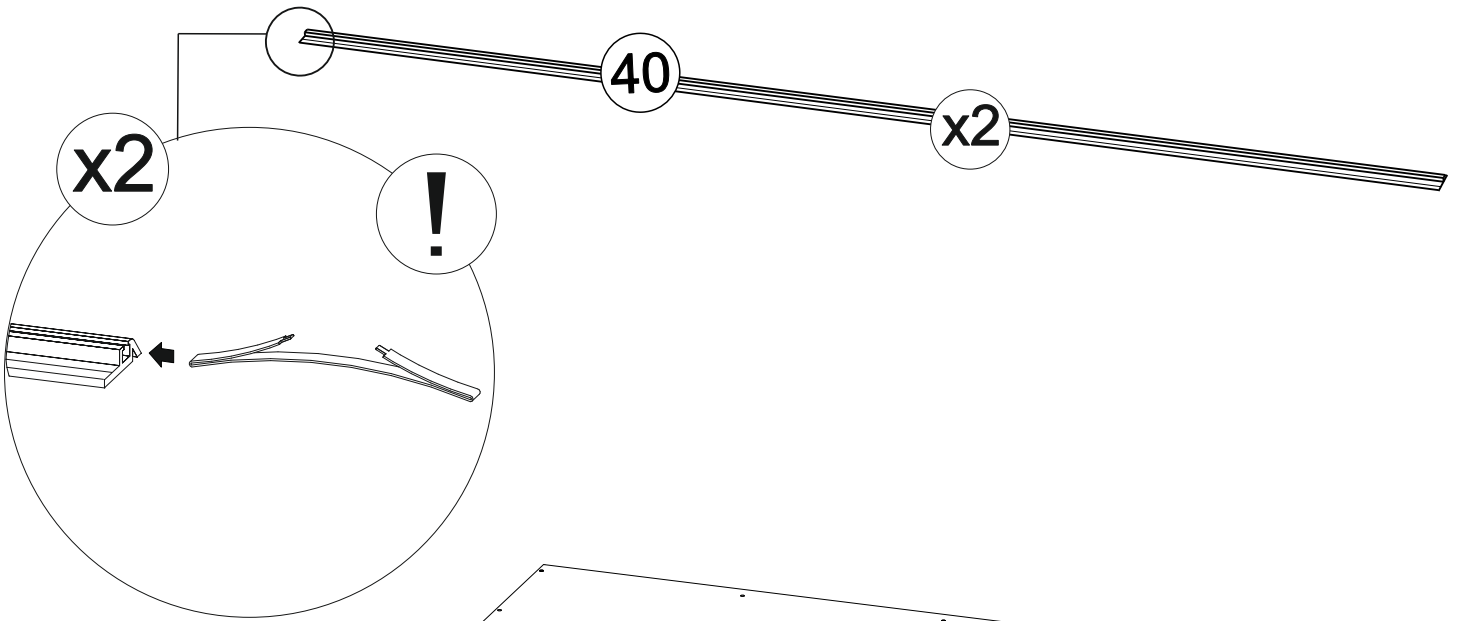
x 2

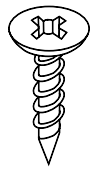
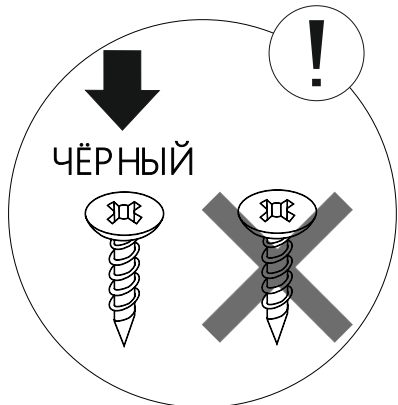
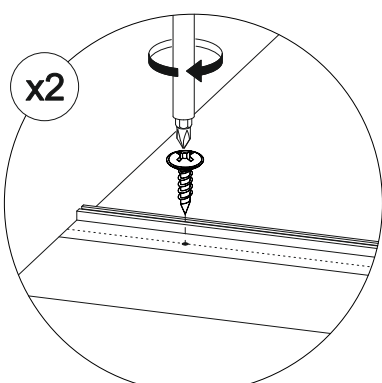
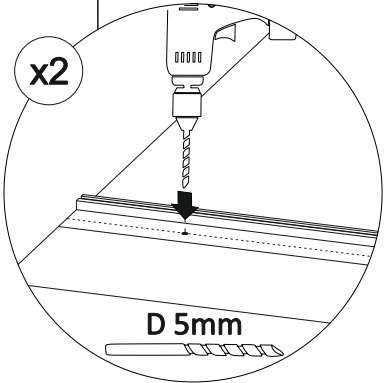
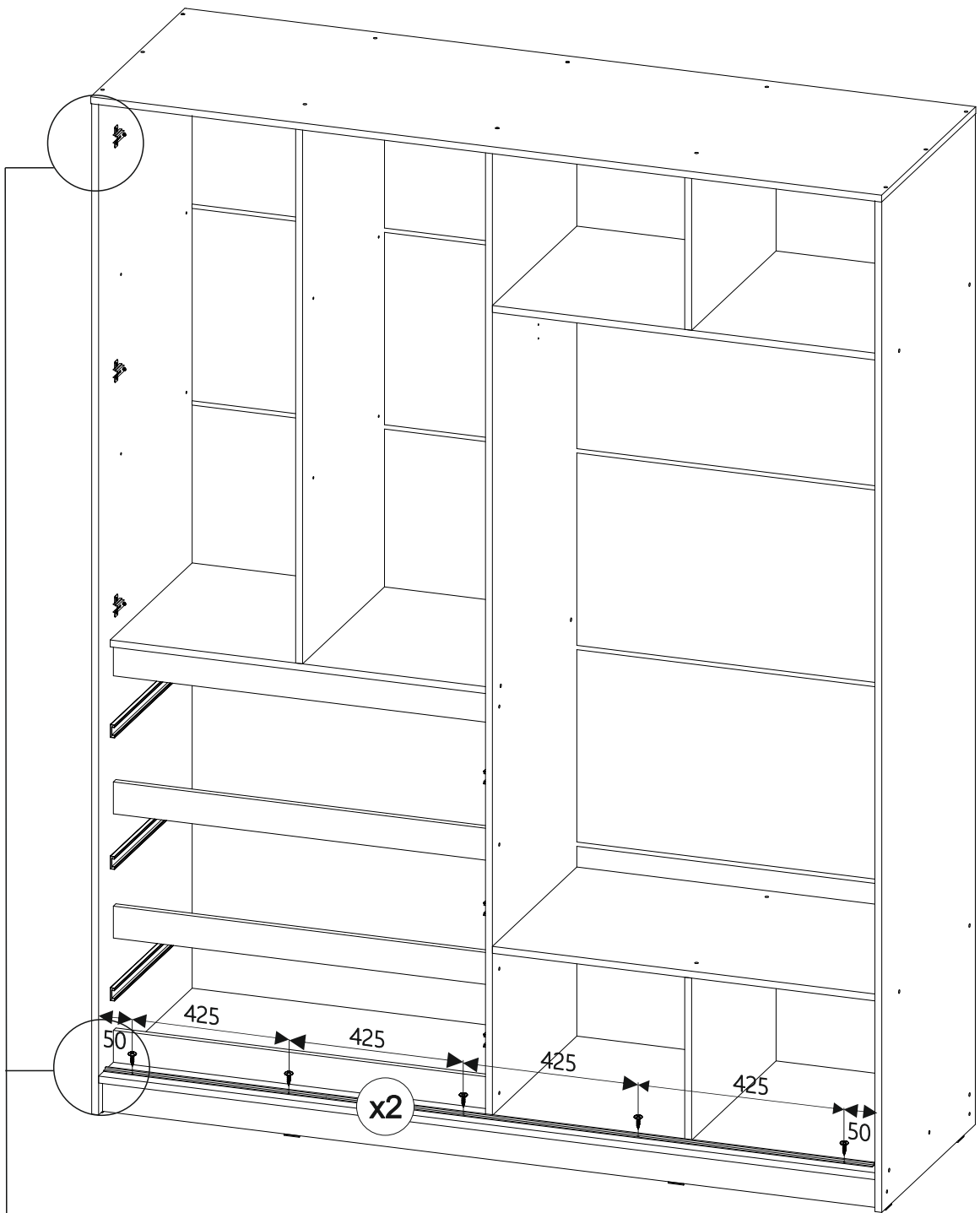


x 4

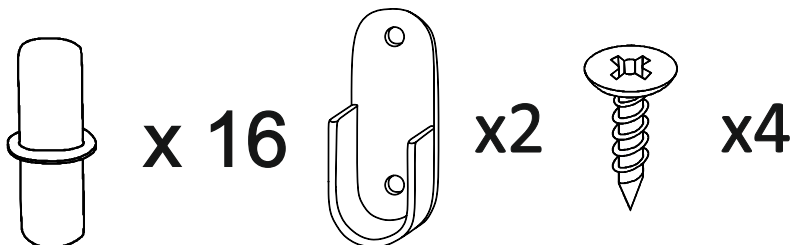
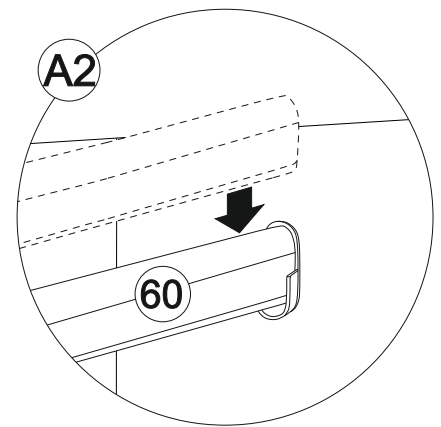
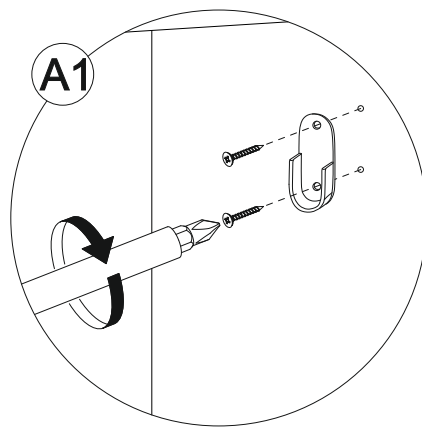
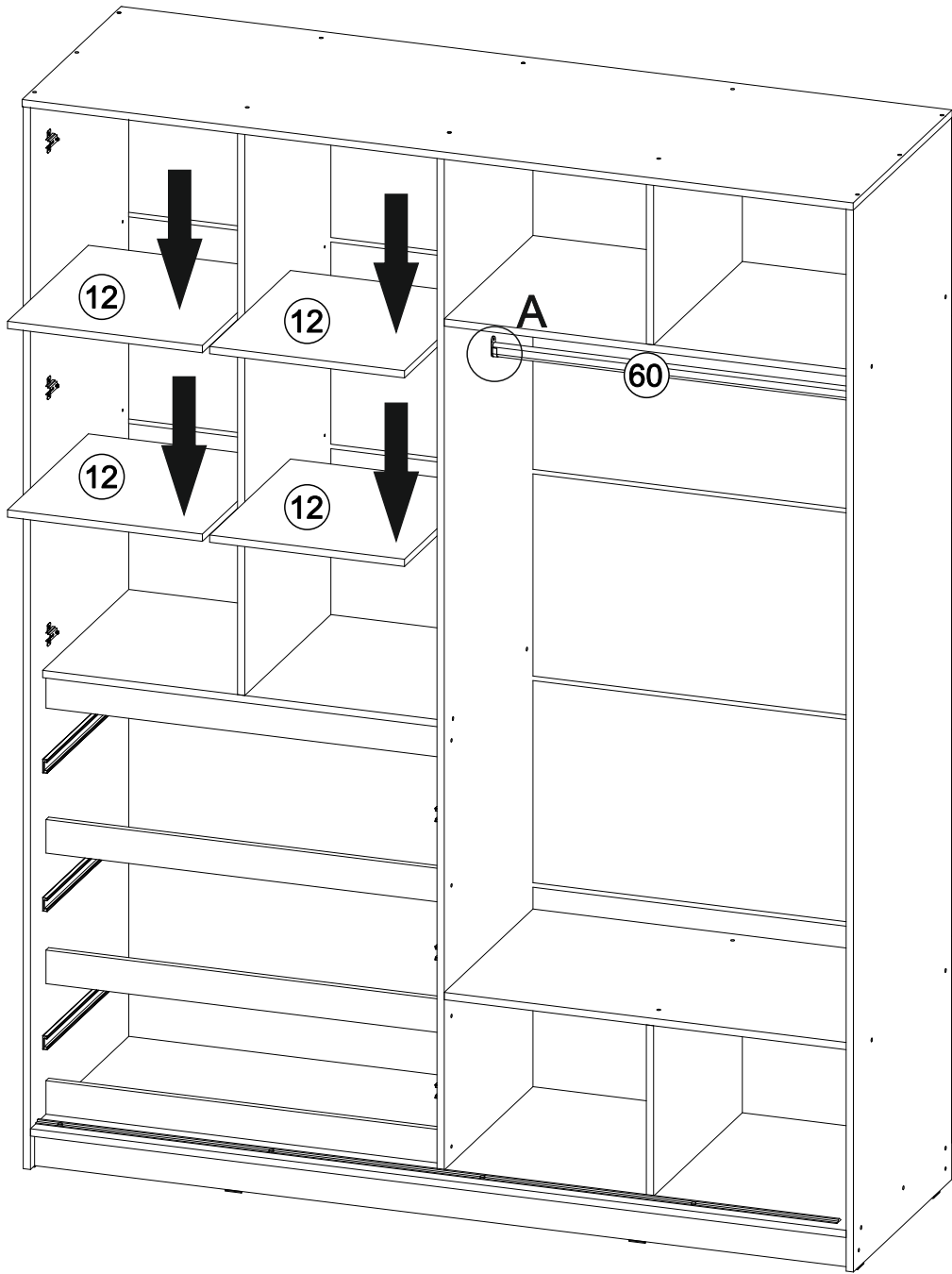


x 6

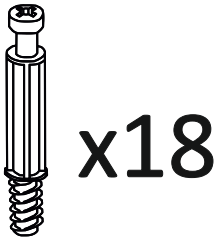
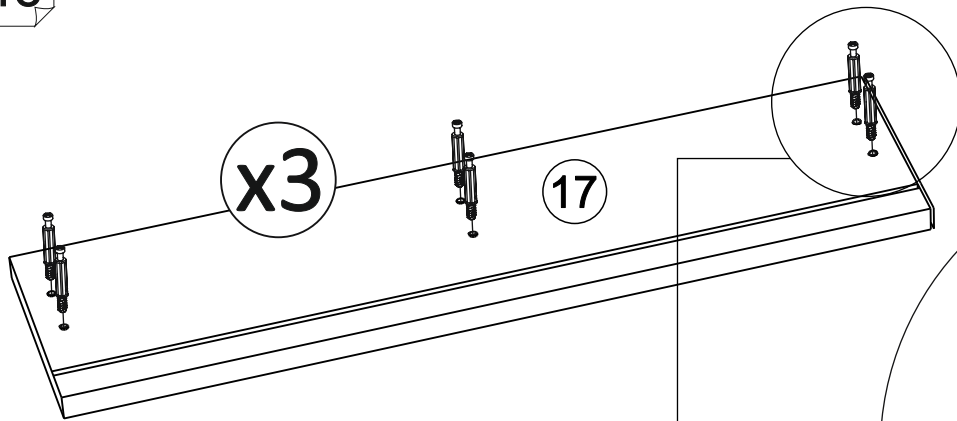




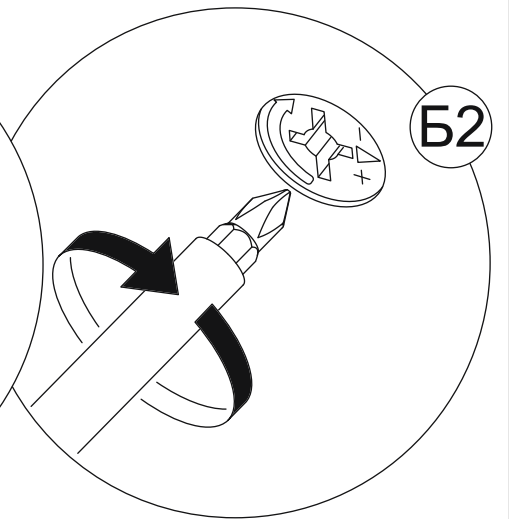
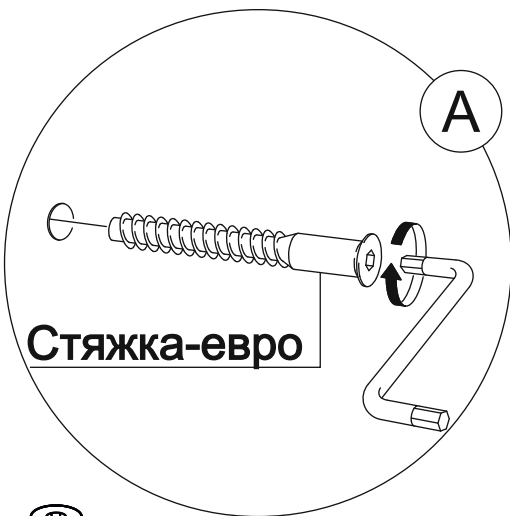
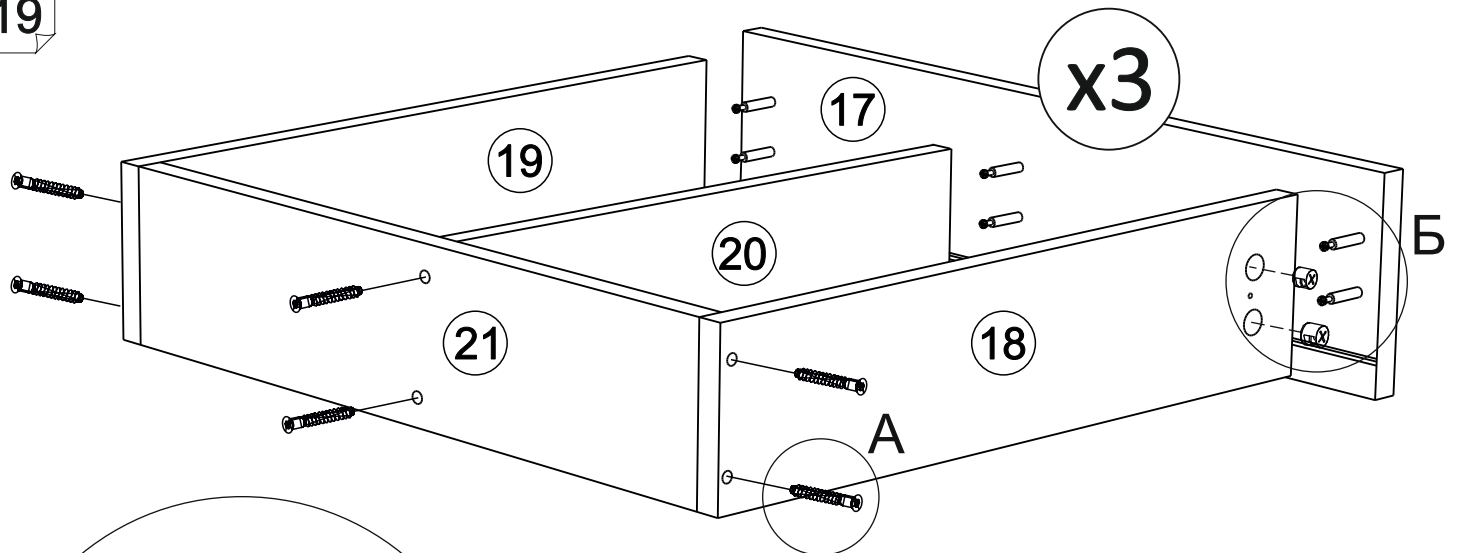
x10 (Шуруп 3,5*16 мм ЧЁРНЫЙ)



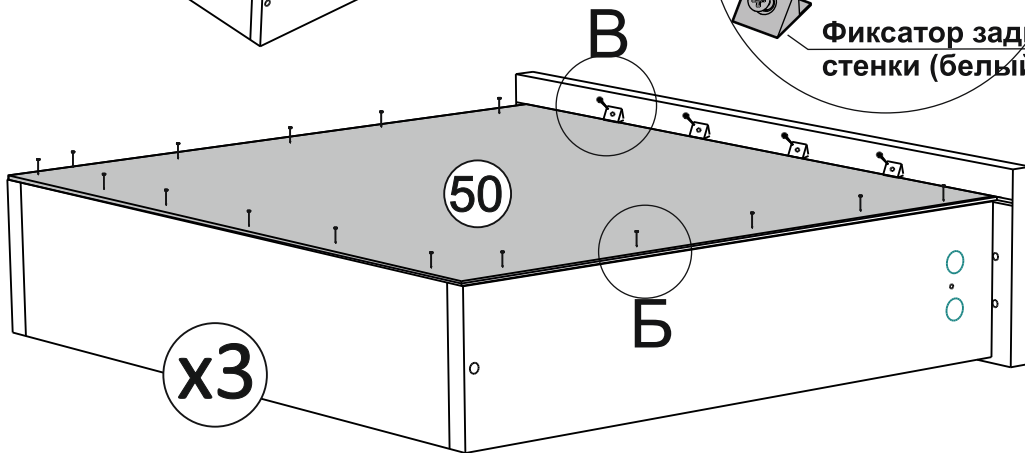
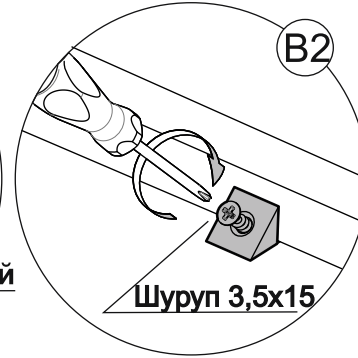
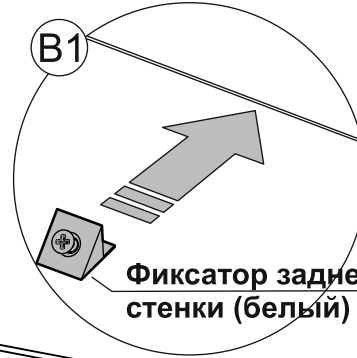
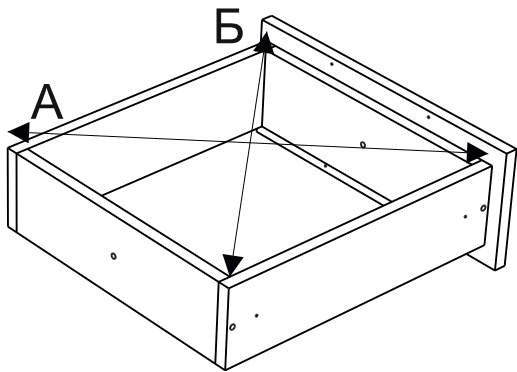
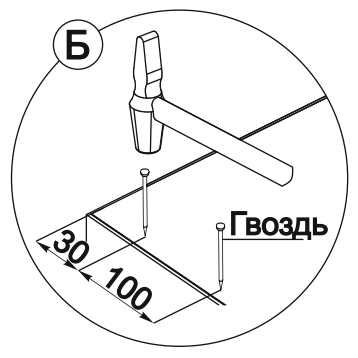
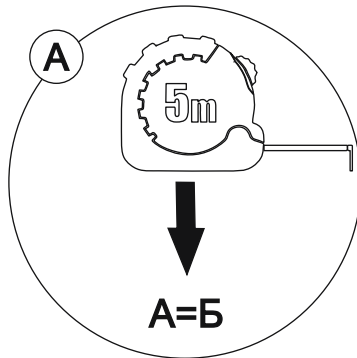
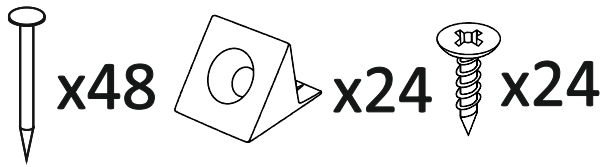
18



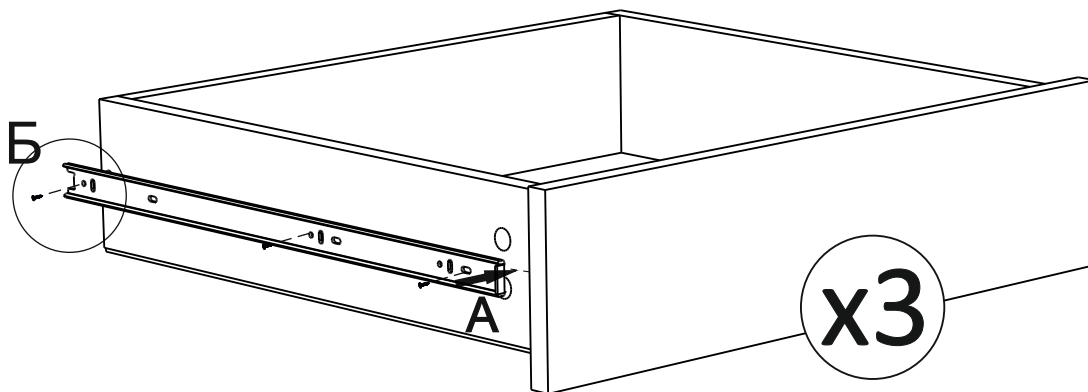
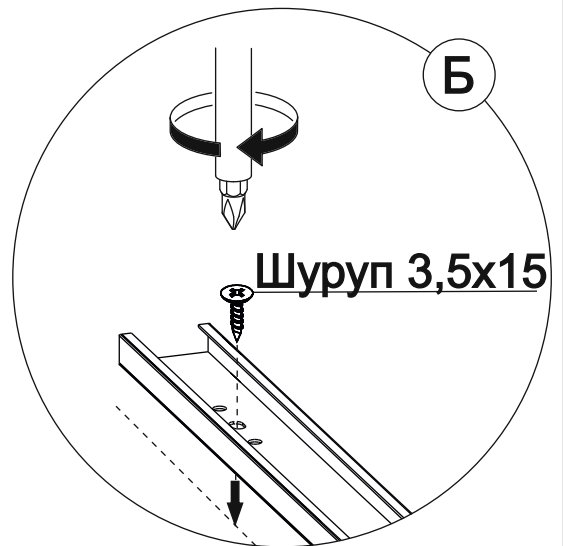
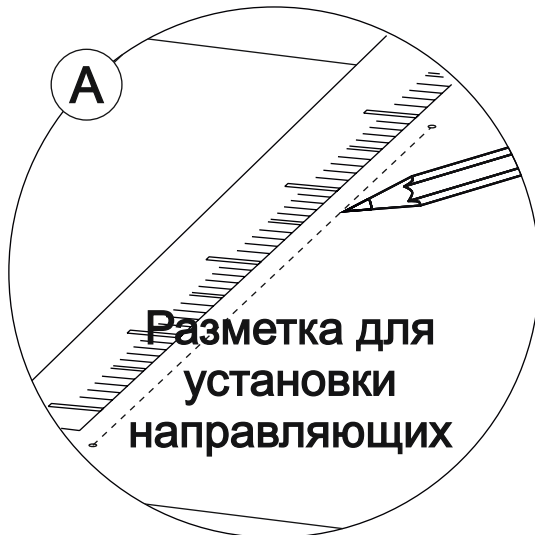
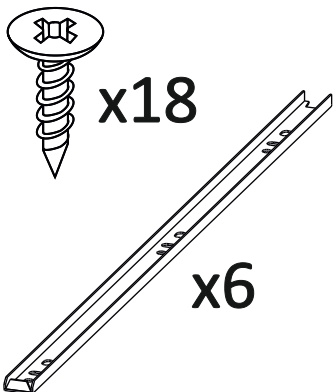
19

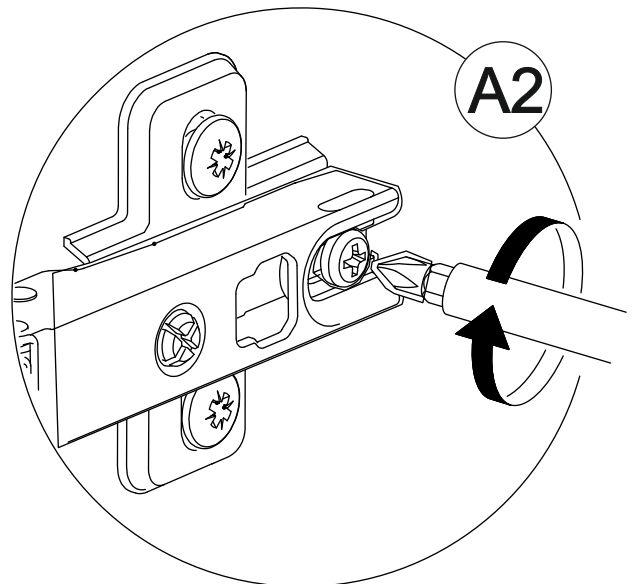
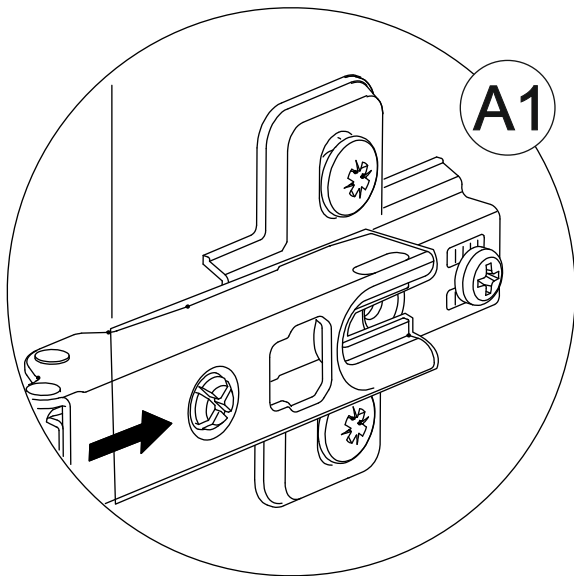
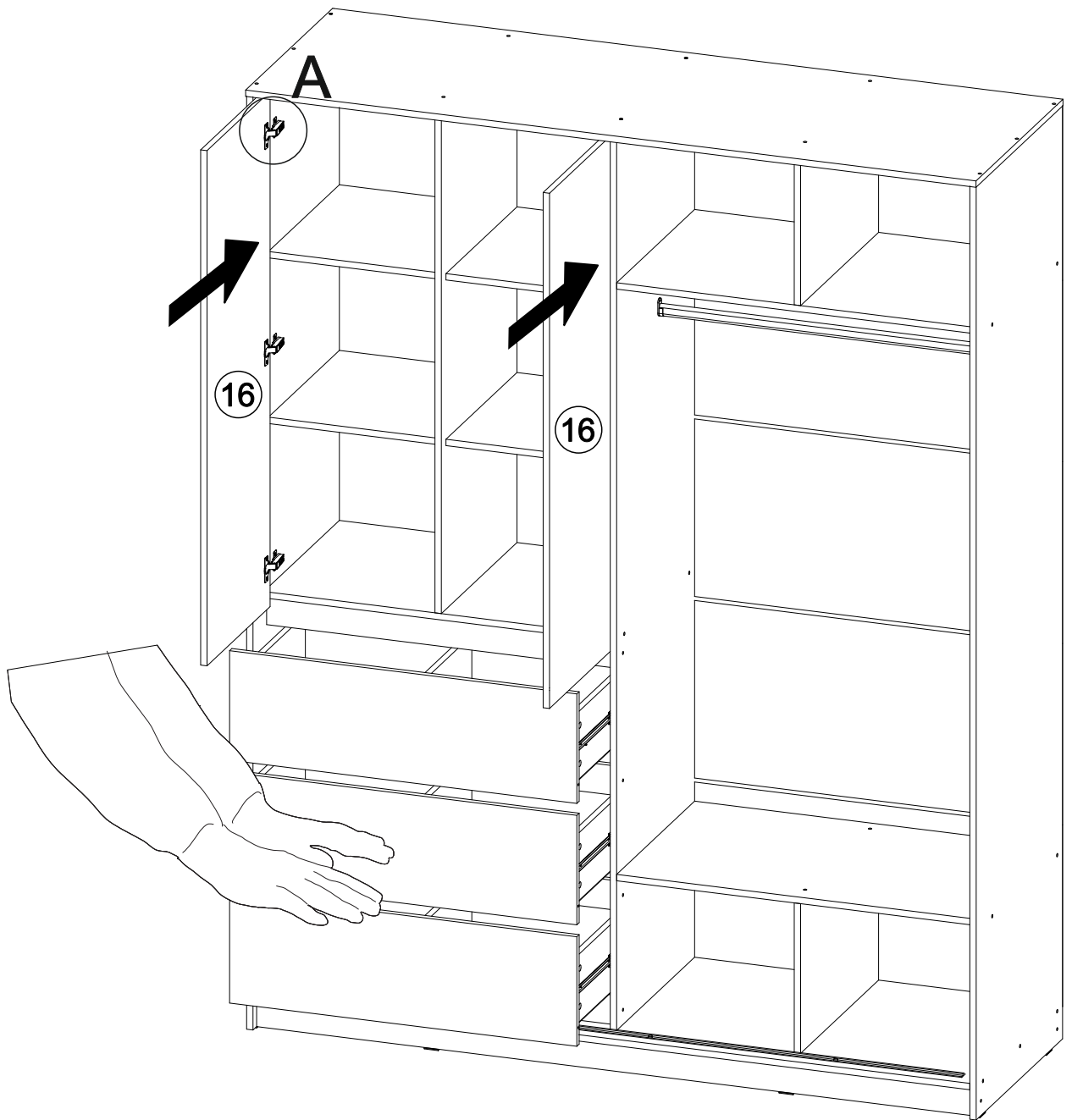


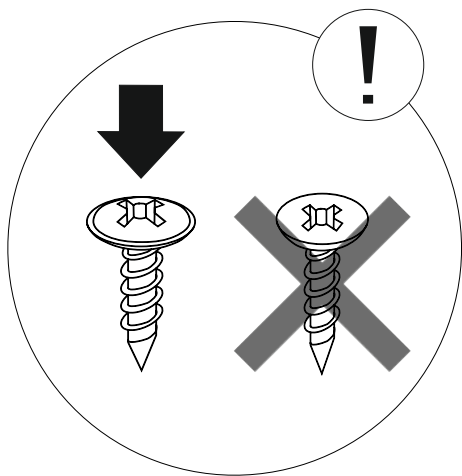
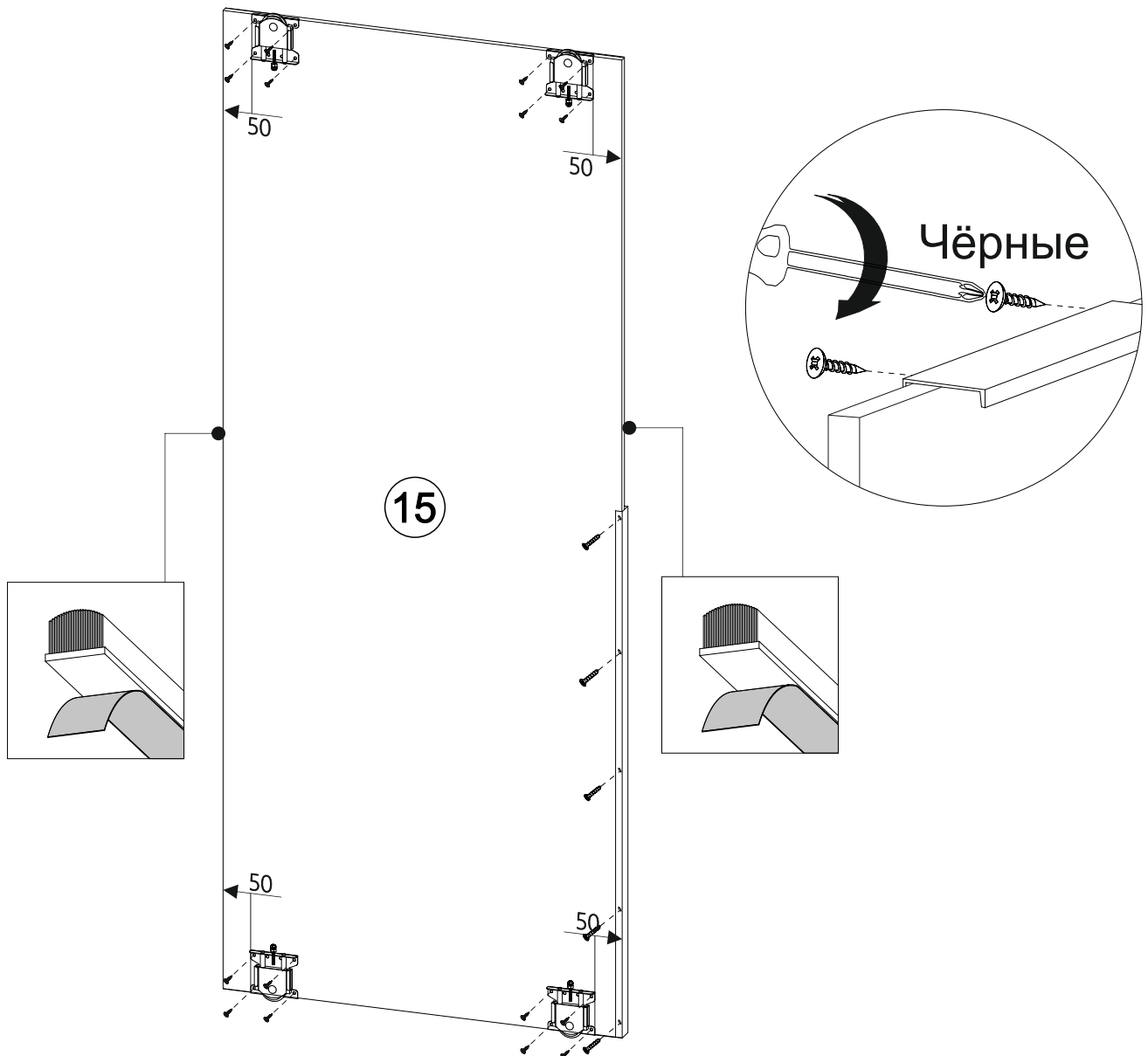
20



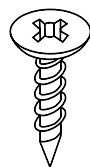
21



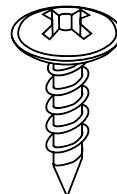




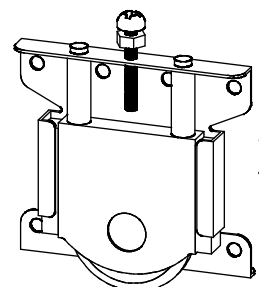
Перед установкой роликов
удалить транспортировочный
стопор с них



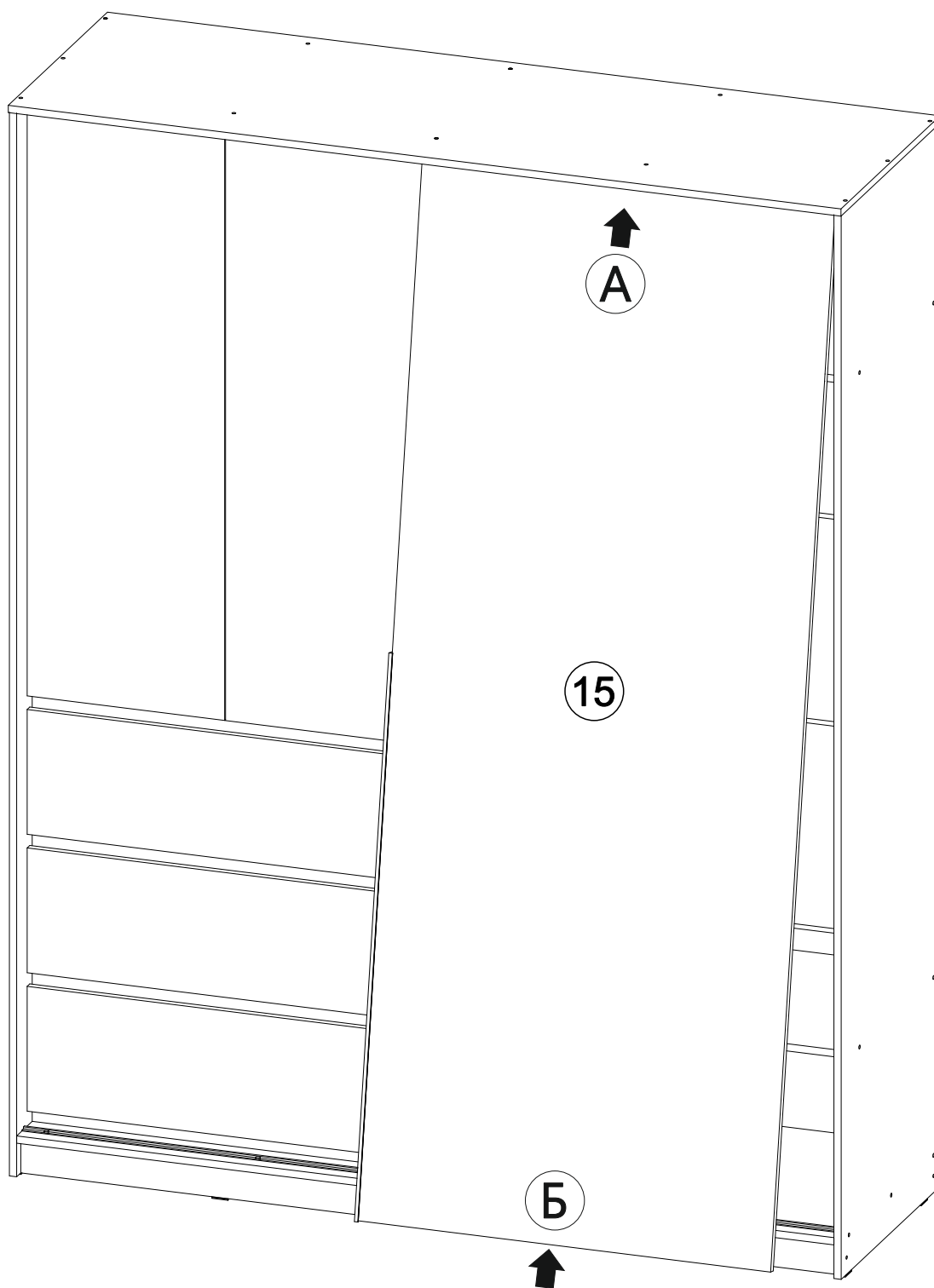
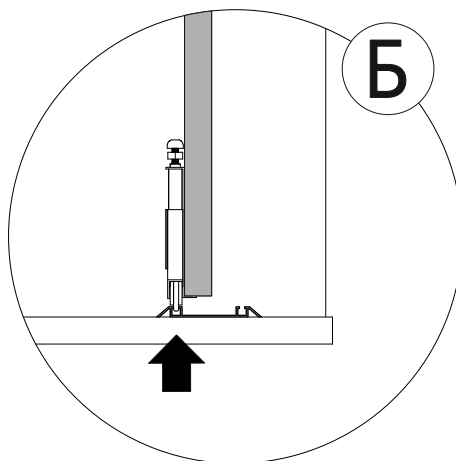
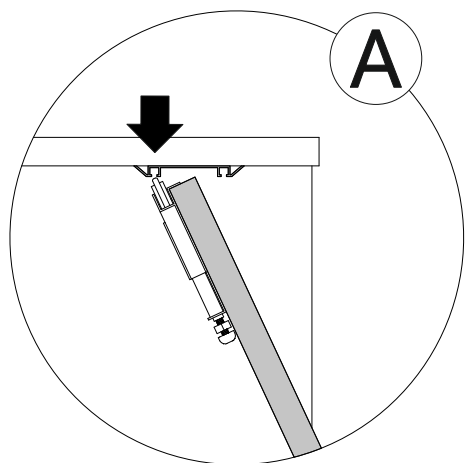
х5 (ЧЁРНЫЙ)



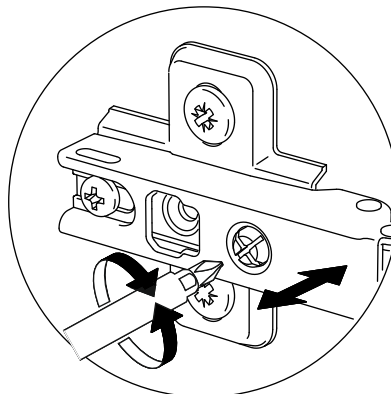
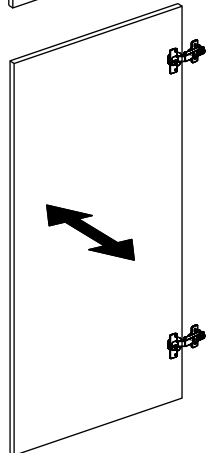
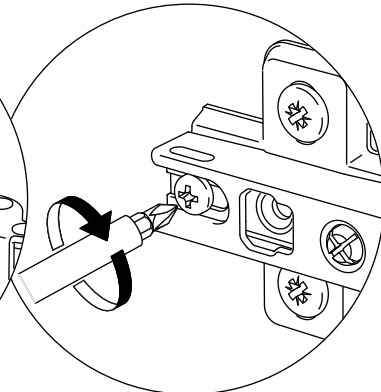
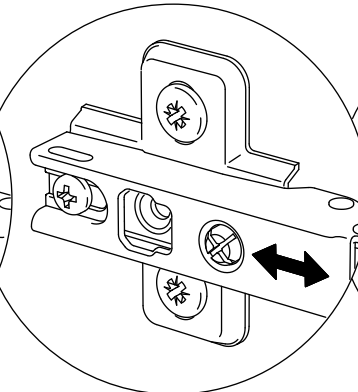
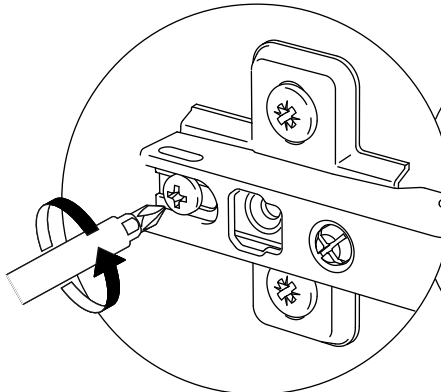
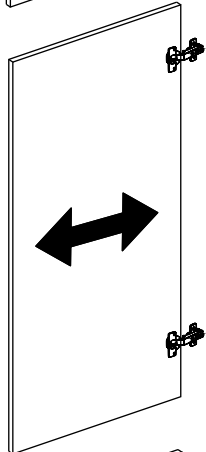
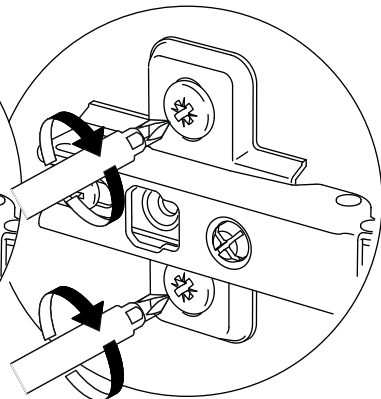
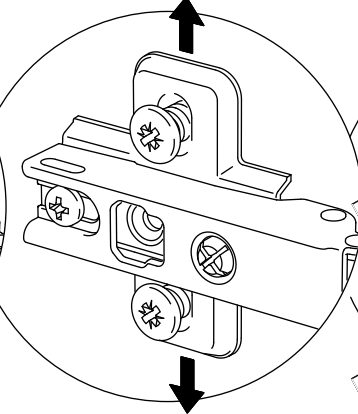
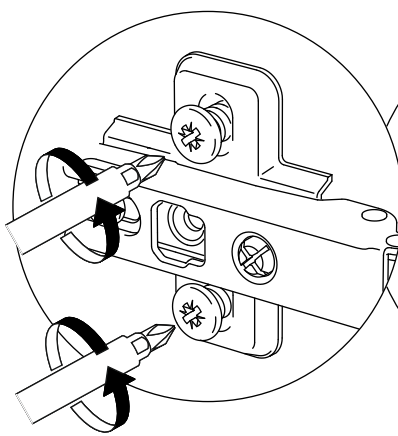
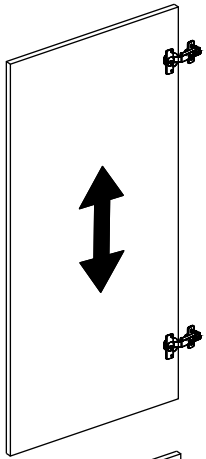
х16



х4

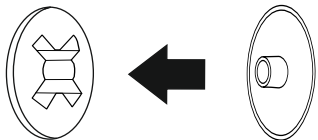


Регулировка петель

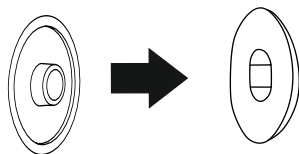


Установить все заглушки

Заглушка для эксцентриковой стяжки



Заглушка для евро-стяжки



Заглушка технологическая

