

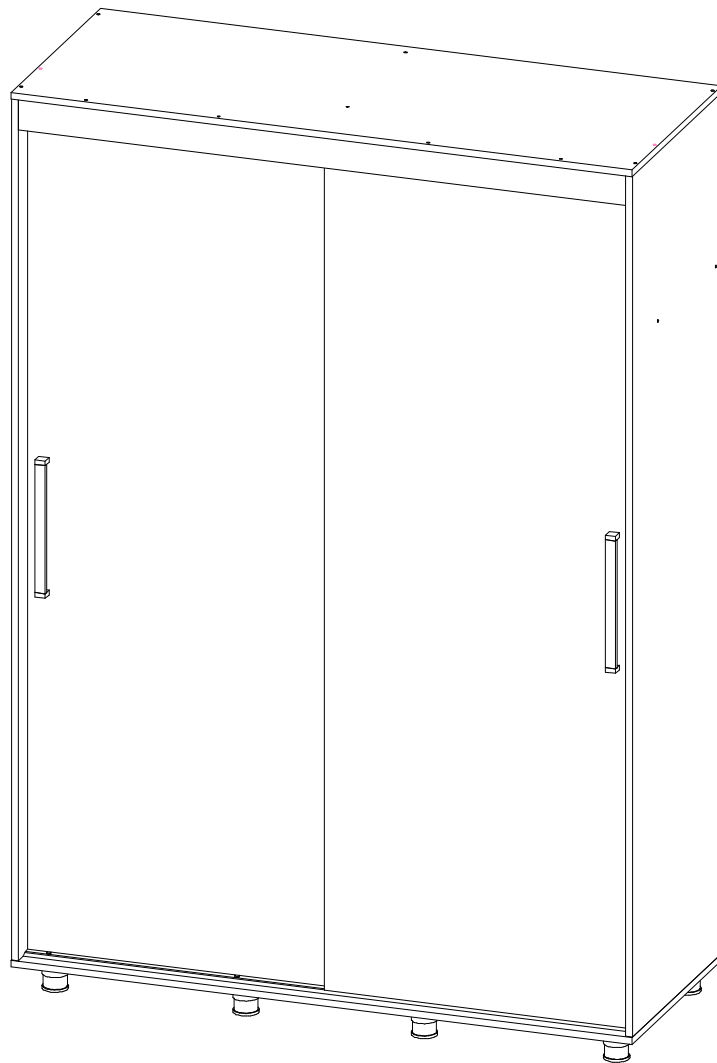


Производитель ООО "МК Стиль"
Россия, 440015, Пензенская обл.,
г.Пенза, ул. Аустрина, 166
тел.: +7 (8412) 90-81-32

Инструкция по сборке и эксплуатации мебели

КОМФОРТ-12 ПРАЙМ 1,5м Шкаф "без зеркал"

Габариты: Д.1500 x В.2172 x Г.598 мм.

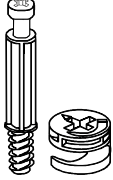
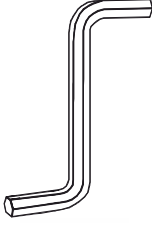
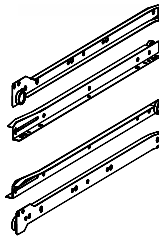
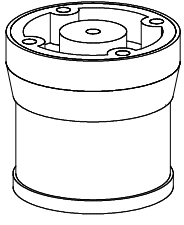


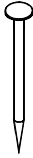
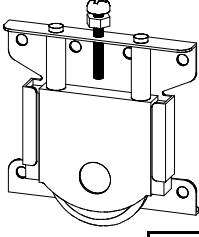
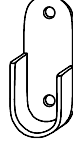
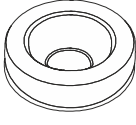
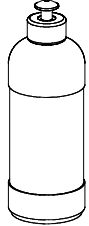
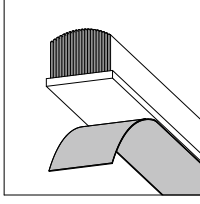

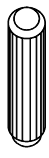


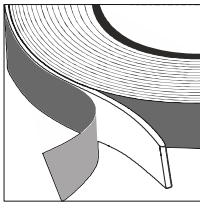
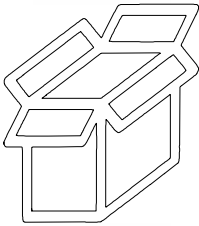
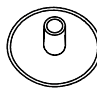
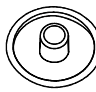
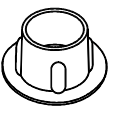
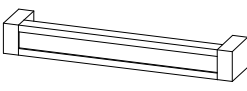


ВНИМАНИЕ! Шаблон / ДСП 16 мм (поз.26), двухсторонний скотч и клей, используются при поклейке зеркал.

*Уважаемые покупатели!
Рекомендуем доверить сборку Вашей мебели профессиональным сборщикам*

Упаковка	Материал	Поз.	Наименование	Кол-во	Размер	
1	ЛДСП 16 мм(Каркас)	2	Бок левый	1	2 080	590
	ЛДСП 16 мм(Каркас)	22	Бок правый	1	2 080	590
	ЛДСП 16 мм(Каркас)	5	Перегородка	1	1 664	458
	ЛДСП 16 мм(Каркас)	8	Перегородка	1	400	458
	ЛДСП 16 мм(Каркас)	9	Планка	1	1 466	74
	Планка соединительная для ДВП	17	Планка соединительная для ДВП	3	970	
	Планка соединительная для ДВП	18	Планка соединительная для ДВП	3	480	
	Труба-штанга (3 м)	16	Труба-штанга (3м)	1	965	
2	ЛДСП 16 мм(Каркас)	10	Фасад ящика	2	473	175
	ЛДСП 16 мм(Каркас)	11	Перед/зад. стенка ящика	4	422	106
	ЛДСП 16 мм(Каркас)	12	Бок ящика прав/лев	4	400	106
	ЛДСП 16 мм(Каркас)	26	Шаблон / ДСП 16 мм	2	210	106
	ЛДСП 16 мм(Каркас)	6	Вязка	1	1 466	458
	ЛДСП 16 мм(Каркас)	7	Вязка	2	480	458
3	ЛДСП 16 мм(Каркас)	3	Крышка верхняя	1	1 500	594
	ЛДСП 16 мм(Каркас)	4	Крышка нижняя	1	1 500	594
	ЛХДФ 3,2 мм	13	Задняя стенка	4	1 490	525
	ЛХДФ 3,2 мм	14	Дно ящика	2	450	395
	ТА 1-03 (6,0м) Нижняя направляющая	15	ТА 1-03 (6,0м) Нижняя направляющая	2	1 464	
4	ЛДСП 16 мм(Каркас)	1	Створка	1	2 056	740
	ЛДСП 16 мм(Каркас)	1	Створка	1	2 056	740

Набор фурнитуры

 <p>стяжка hettich эксцентриковая</p> <p>х8</p>	 <p>Ключ для стяжки евро</p> <p>х1</p>	 <p>направляющие роликовые, 400 мм</p> <p>х2</p>	 <p>ножка Н 60 мм № 4 металл</p> <p>х8</p>	 <p>шуруп 3,5*15 мм (hettich)</p> <p>х60</p>
 <p>шуруп 4.2*14 мм п/ш (саморез)</p> <p>х40</p>	 <p>Гвоздь 2 * 20 мм</p> <p>х130</p>	 <p>Ролик ST-80 ECO</p> <p>х8</p>	 <p>штангодержатель овальный хром</p> <p>х2</p>	 <p>Шайба D-10 (прозрачная)</p> <p>х4</p>
 <p>клей TITAN WILD 250 мл (для зеркал)</p> <p>х1</p>	 <p>Лента/Шлигель серая М7х6 мм (Универсал)</p> <p>х4,2</p>	 <p>схема-сборки</p> <p>х1</p>	 <p>шкант 8*30 мм</p> <p>х8</p>	 <p>стяжка-евро 6,3*50 мм</p> <p>х45</p>
 <p>KR14 Стопор для раздвижных дверей</p> <p>х2</p>	 <p>Скотч двухсторонний белый 1/4 часть</p> <p>х2</p>	 <p>Коробка (Z-картон) под фурнитуру 550x130x130 мм</p> <p>х1</p>	 <p>Заглушка для эксц. стяжки венге</p> <p>х8</p>	 <p>Заглушка для евро-стяжки венге</p> <p>х44</p>
 <p>Заглушка технологическая D 8 мм коричневая</p> <p>х6</p>	 <p>ручка C31 мет + венге 320 мм</p> <p>х2</p>			

Приемка мебели

При получении рекомендуется проверить мебель на предмет ее комплектности и внешних качественных признаков. Следует вскрыть упаковку, осмотреть лицевые панели, зеркала, стеклянные элементы, проверить наличие и комплектность фурнитуры, убедиться в отсутствии видимых дефектов. Необходимо помнить, что принятие мебели без указания на явные недостатки, которые могли быть обнаружены при обычном осмотре, лишает покупателя права впоследствии предъявлять по ним претензии. При этом недостатком или дефектом мебели не считаются:

- наличие определенных особенностей в его элементах, обусловленных стилистическим замыслом производителя в подборе исходных материалов или связанных с природным происхождением используемых материалов, с их несущественными отличиями фактур и/или оттенков.
- незначительная разность цветовых оттенков облицовочных тканей, а также покрытий из искусственной и натуральной кожи.
- незначительная разность цветовых оттенков и отличие рисунка и/или декора. Складки и морщины на обивочных материалах мягких элементов, возникающие по причине нагрузок в результате упаковки и/или в процессе транспортировки, и исчезающие после разглаживания рукой, также не являются дефектом.

Общие условия эксплуатации и ухода за мебелью

1. Мебель должна эксплуатироваться в сухих и теплых помещениях, не подверженных перепадам температур, имеющих отопление и вентиляцию при температуре воздуха не ниже +10 град С и не выше +40 град С с относительной влажностью 45-75%. Существенные отклонения от указанных режимов приводят к значительному ухудшению потребительских качеств и повреждению мебели.

2. Запрещается устанавливать нагревательные приборы (печки, плиты, духовки, световые элементы и др.) рядом с фасадами, т.к. контакт с поверхностями или воздухом, температура которых превышает 80 градусов по Цельсию может привести к оплавлению, деформации и отслоению пластика ПВХ от основы фасада. Избегать повышенной влажности. Рекомендуем установить принудительную вытяжку в зоне установки плиты.

3. Во избежание выгибания и разбухания деталей из ЛДСП / МДФ следует оберегать их поверхность от длительного воздействия влаги. Недопустимо попадание на поверхности жидкостей, растворяющих пластики, пленку ПВХ (кислоты, растворитель, спирт, ацетон, бензин и др.).

4. Следует оберегать фасады от механических повреждений, которые могут быть вызваны воздействием твердых предметов, абразивных порошков.

5. Во избежании возникновения царапин, нельзя подвергать любому механическому воздействию рисунок на фасадах с фотопечатью.

6. Старайтесь нагружать кухонные навесные шкафы и выдвижные кухонные ящики равномерно, обеспечивая равновесие скользящих частей. Предметы на полках рекомендуется размещать по принципу: наиболее тяжелые – ближе к краям (стенкам ящика), более легкие ближе к центру. Помните о недопустимости статической вертикальной нагрузки для выдвижных кухонных ящиков из ЛДСП более 5 кг, на полки шкафов и столов – более 8 кг. При эксплуатации выдвижных ящиков и раздвижных дверей не прилагайте чрезмерных усилий.

7. Секции с полками из ЛДСП предназначены для хранения сухой посуды и кухонных принадлежностей. Для хранения мокрой посуды предназначены специальные секции с металлическими полками и закреплённым снизу поддоном.

8. Не допускается длительное воздействие прямых солнечных лучей, которое может привести к цветовым изменениям на поверхности мебели или материала обивки.

9. После 6 месяцев эксплуатации мебели под нагрузкой может сложиться ситуация, когда некоторые механические детали, такие как петли, направляющие, замки и т.д., утратят оптимальную настройку, выполненную во время сборки и установки мебели. Смазка механических узлов со временем высыхает, теряет свои свойства. Подобные явления проявляются в затруднении и скрипе при открывании створок, механизмов раскладывания, механизмов выдвижения ящиков. В таких случаях не следует прилагать чрезмерные физические усилия, а необходимо выполнить своевременную регулировку петель или смазку подвижных частей механизмов специальными смазочными средствами. В процессе эксплуатации мебели резьбовые соединения следует периодически подтягивать.

Для сохранения и поддержания мебели в хорошем состоянии в течение длительного срока рекомендуем прочитать подробные инструкции по уходу и эксплуатации мебели, представленные на нашем сайте mstyle.ru во вкладке «ПОКУПАТЕЛЯМ» в шапке сайта.

Гарантийные обязательства

Изготовитель гарантирует соответствие мебели требованиям ГОСТ 16371-2014, ГОСТ 19917-2014 при соблюдении условий транспортирования, эксплуатации, хранения и сборки. Гарантийный срок эксплуатации изделия - 3 года с даты производства. Гарантии не распространяются на изделия поврежденные при перевозке, а также при не соблюдении правил сборки, эксплуатации и хранения, изложенных в настоящей инструкции. Все виды деталей изображены схематично и могут отличаться от оригиналов. Производитель оставляет за собой право вносить изменения в конструкцию, не ухудшающие ее эксплуатационные характеристики.

Перечень используемой фурнитуры	
Наименование	Кол-во
Гвоздь 2" 20 мм	100
Заглушка - для евро-стержня белфорд	56
Заглушка технологическая Ø 5 мм - бежевая	4
Ключ для стержня евро	1
Коробка (2-хэртон) под фурнитуру 460x100x100 мм	1
ножка 88*54*20 мм № 1 металл	10
петля - четырехшарнирная накладная (китай)	8
полкодержатель - обивочная	3
ручка С28 мет + мет 128 мм	3
стержень евро 6.3*50 мм	56
схема-сборки	1
шпатель 8" 30 мм	4
шпатель - 3.5" 15 мм (netrich)	80



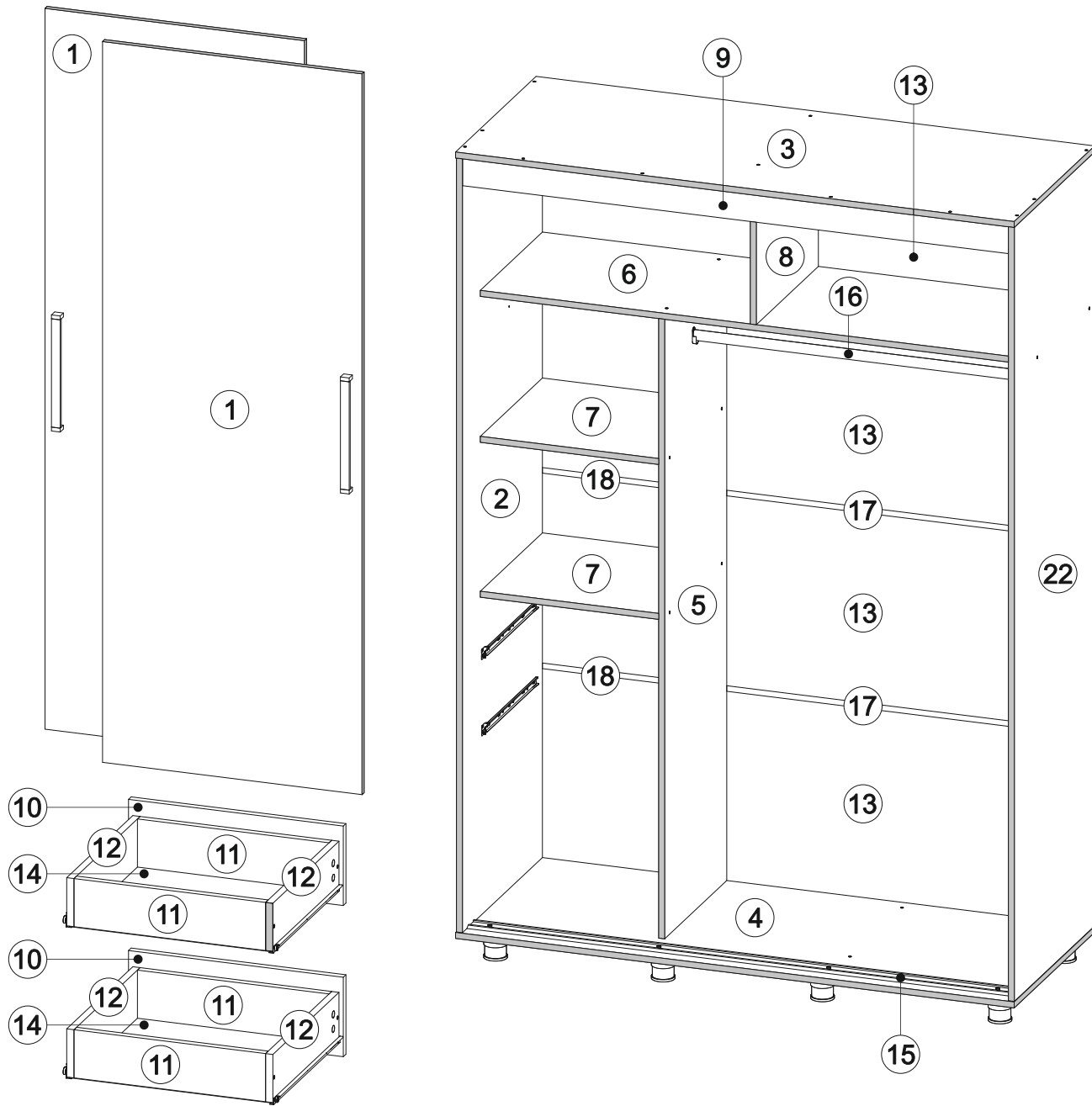
Ярлык для маркировки	
Название изделия	
- Корпус/Фасад - (цветовое исполнение изделия) [Серия номенклатуры]	
Произведено в России	Производитель ООО "МК СТИЛЬ"
440015, Пензенская обл, Пенза г,	Аустрина ул, дом № 166
Дата выпуска: хх.хх.хххх	Соответствует ГОСТ 16371-2014, 19917-1993
Габаритные размеры: Длина x Высота x Глубина в кг	Вес:
Гарантийный срок: 3 года	Срок службы: 10 лет

Вложенный в фурнитуру «Маркировочный ярлык» отрезать по линии и приклеить на заднюю стенку изделия по окончании сборки

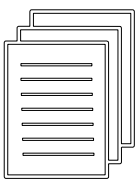
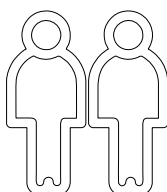
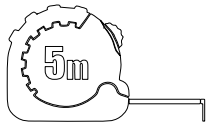
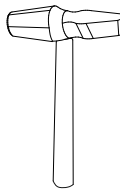


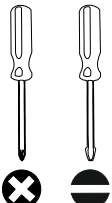
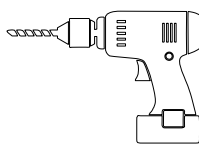


СПАСИБО ЗА ПОКУПКУ

Условное обозначение:

 - Кромочный материал



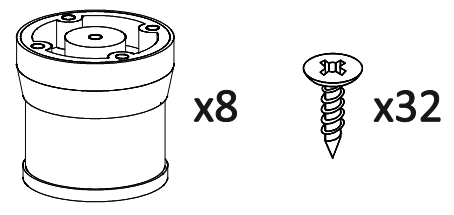
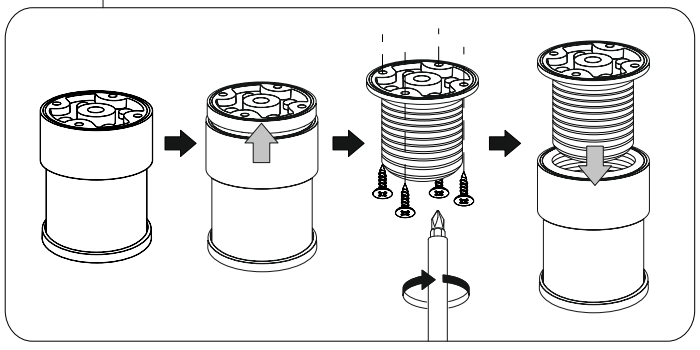
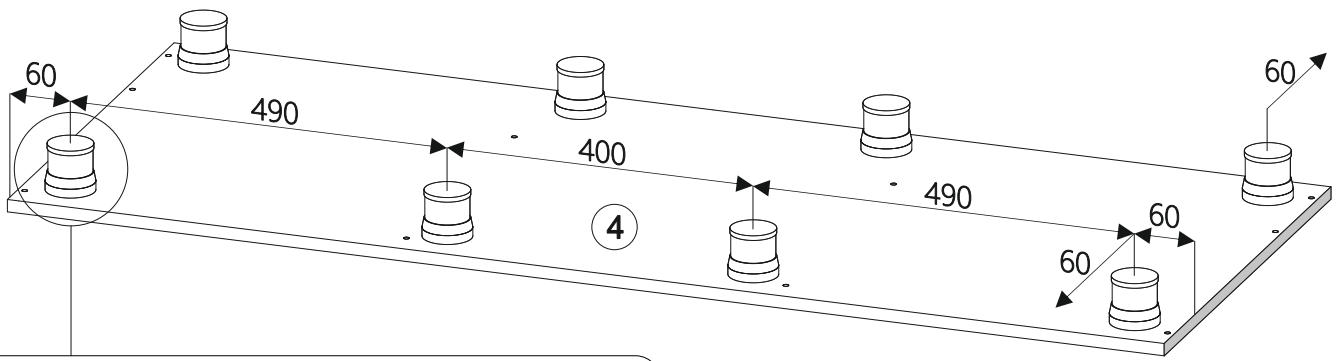
В процессе сборки Вам понадобится:

 Схема сборки	 Помощник	 Рулетка	 Молоток	 Карандаш	 Линейка
 Отвертки	 Дрель	 Сверло D 8мм	 Сверло D 5мм		

1

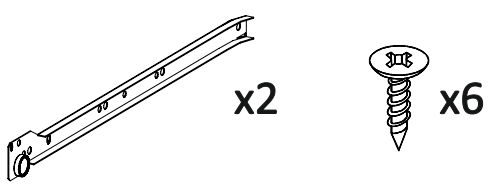
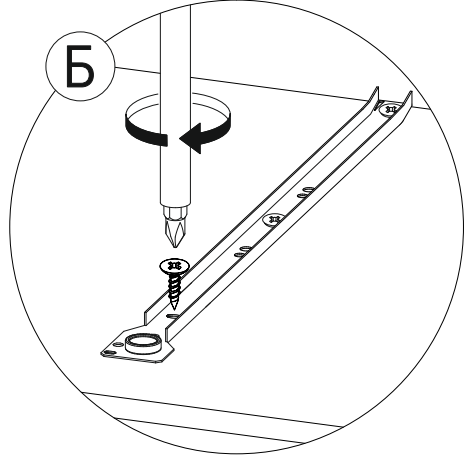
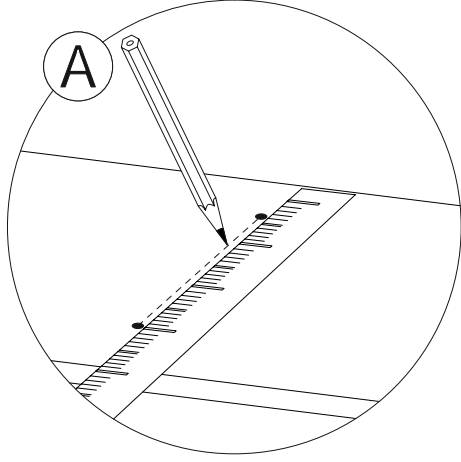
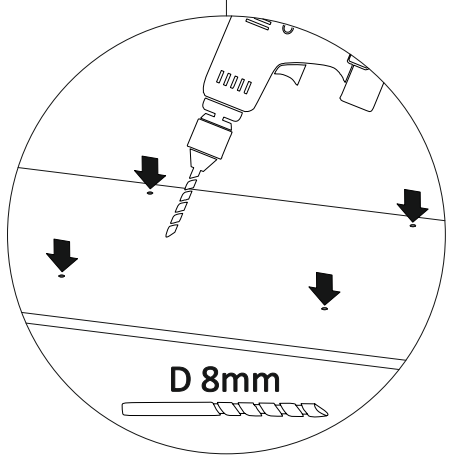
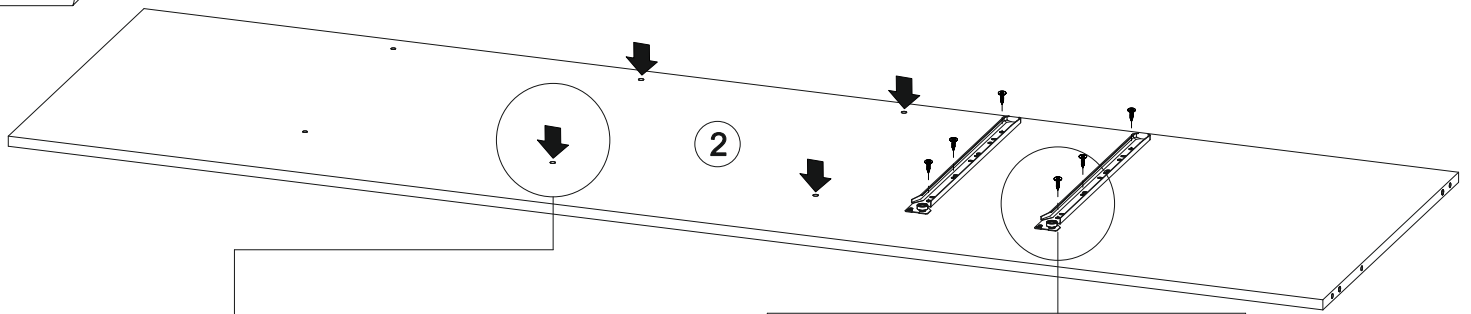
Условное обозначение:

- Кромочный материал



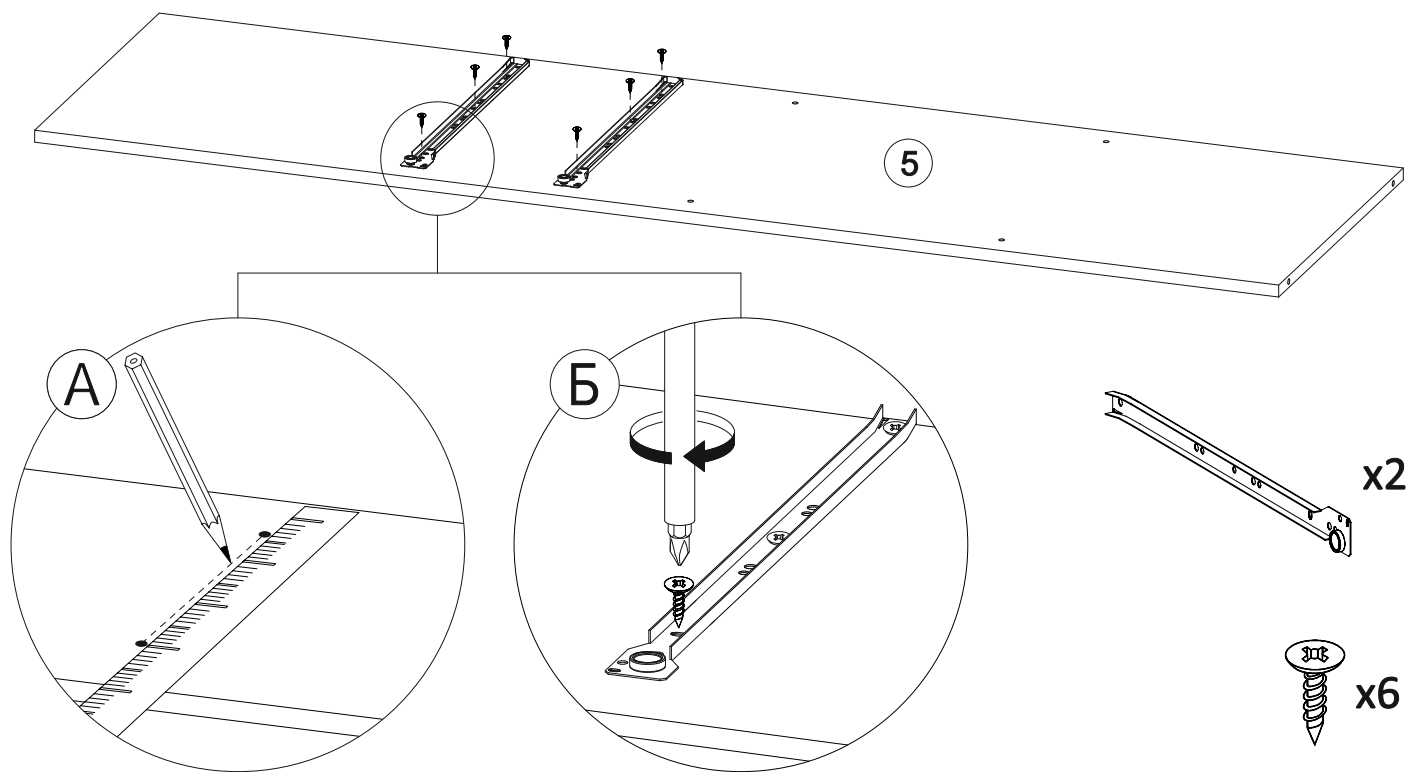
2

Сборка при расположении ящиков слева



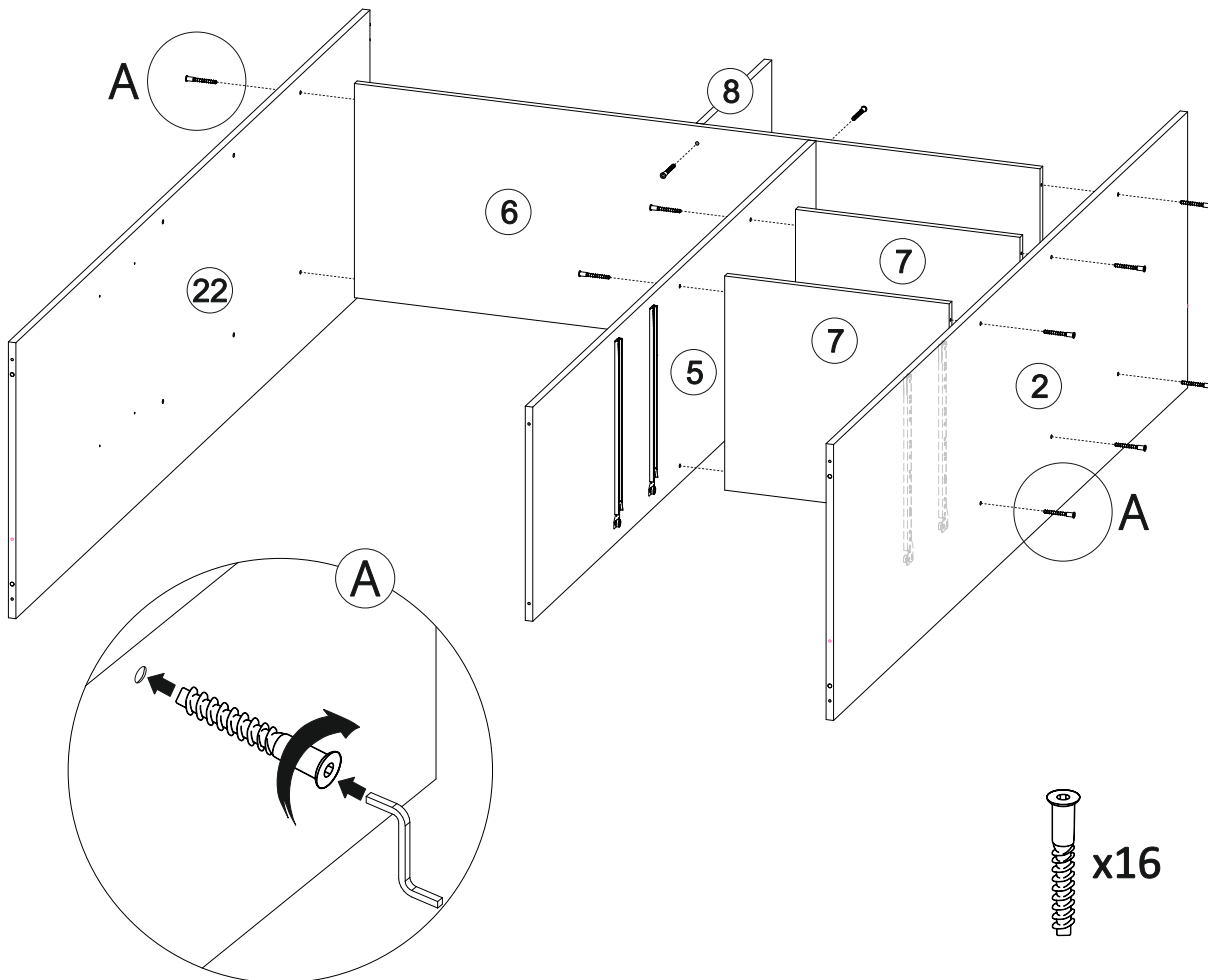
3

Сборка при расположении ящиков слева



4

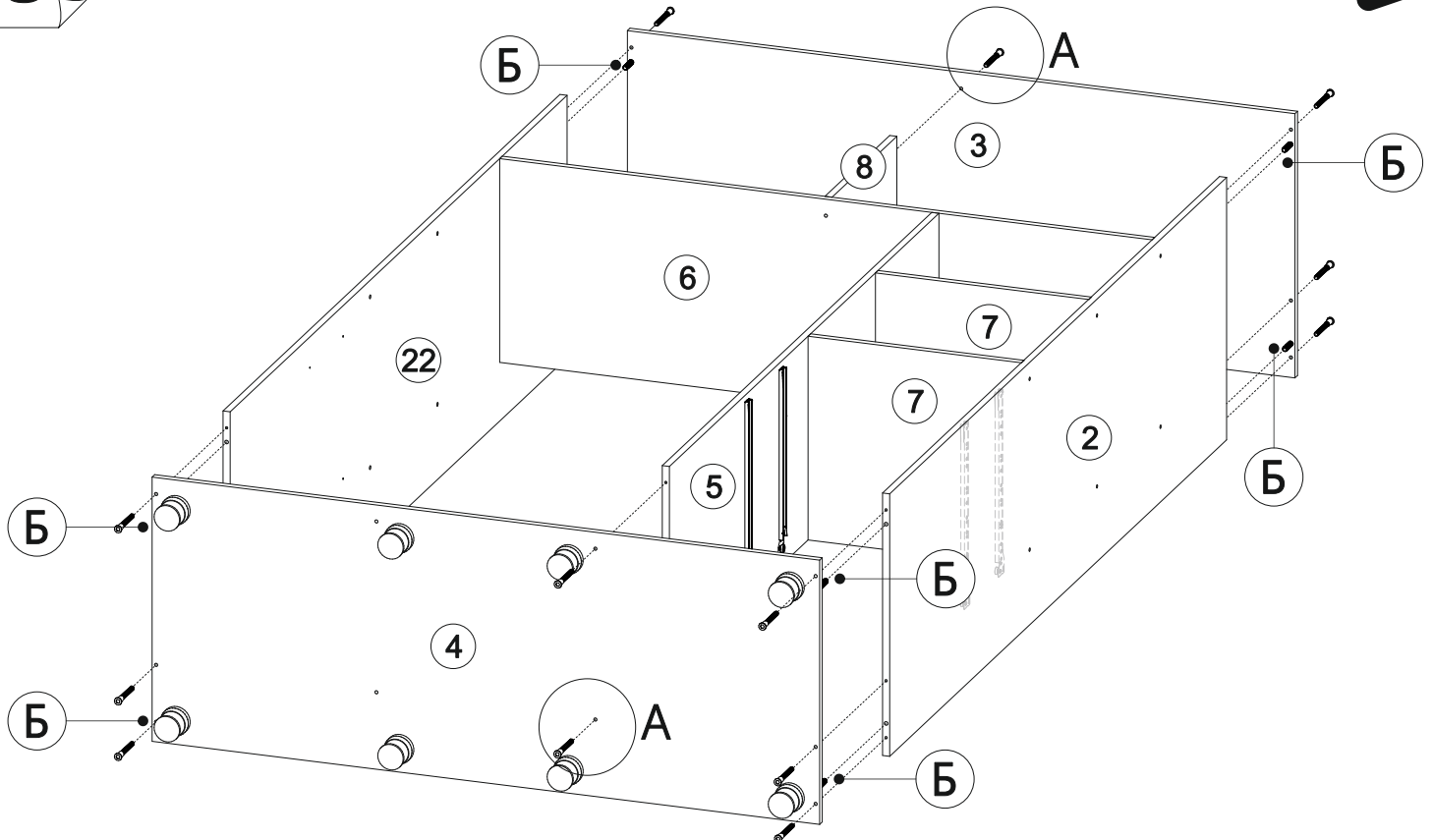
Сборка при расположении ящиков слева


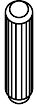


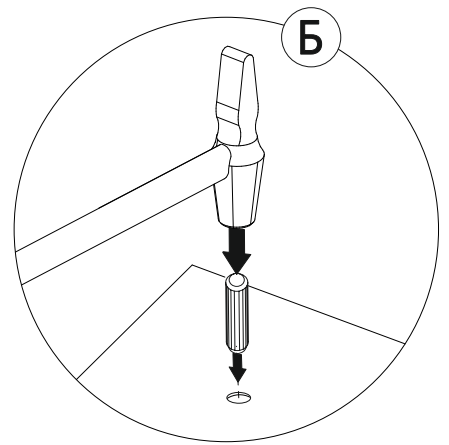
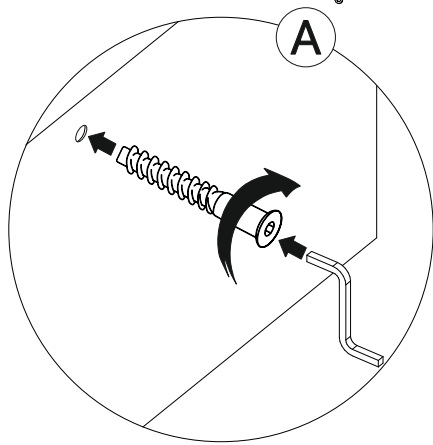
7

5

Сборка при расположении ящиков слева

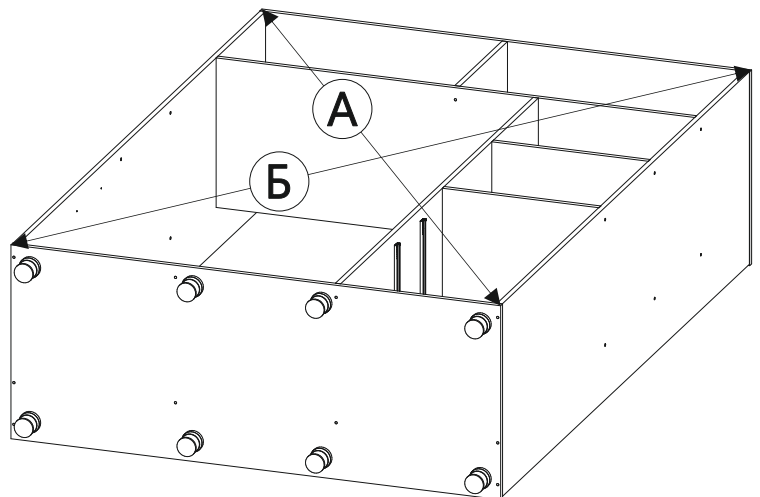
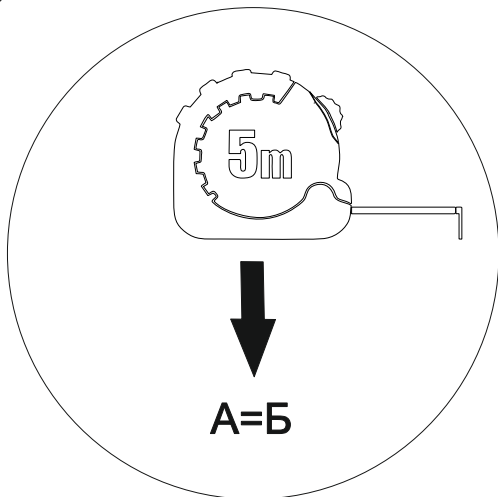


-  x16
-  x8



6

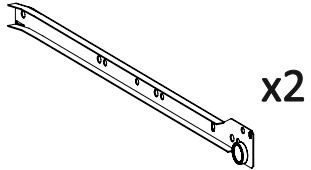
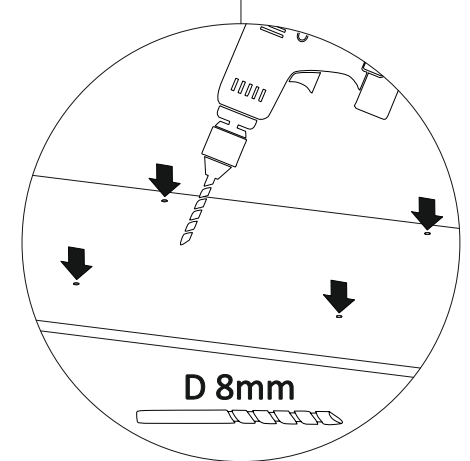
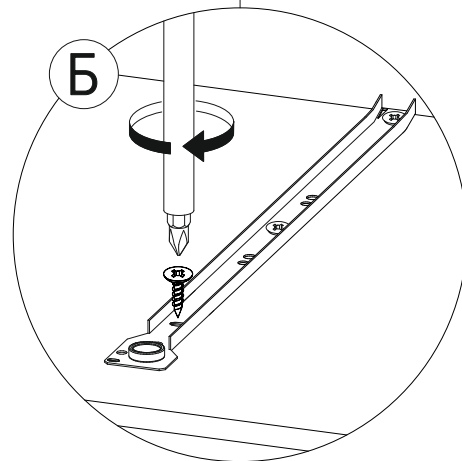
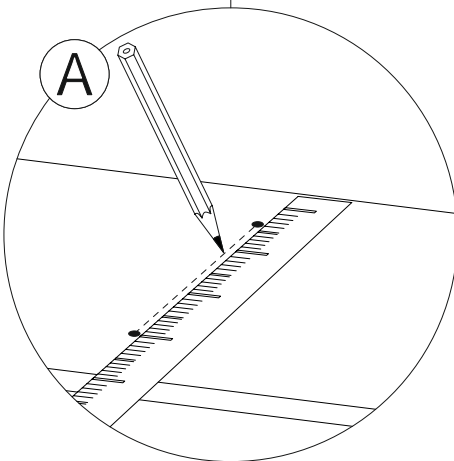
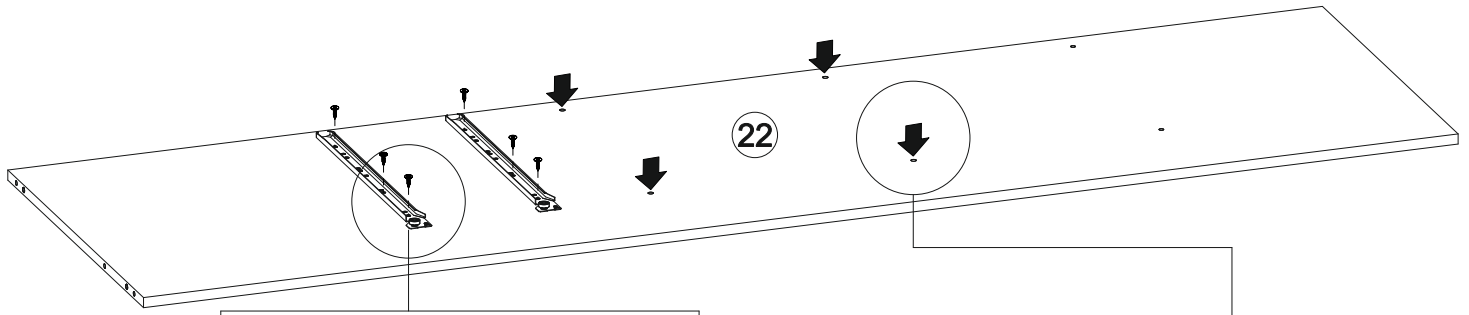
Сборка при расположении ящиков слева



8

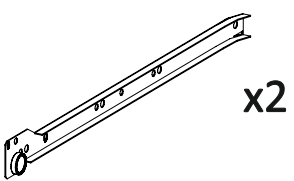
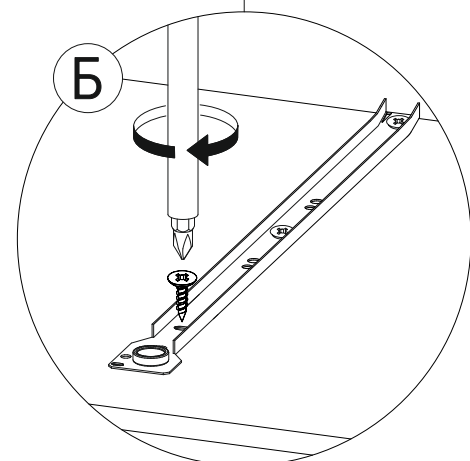
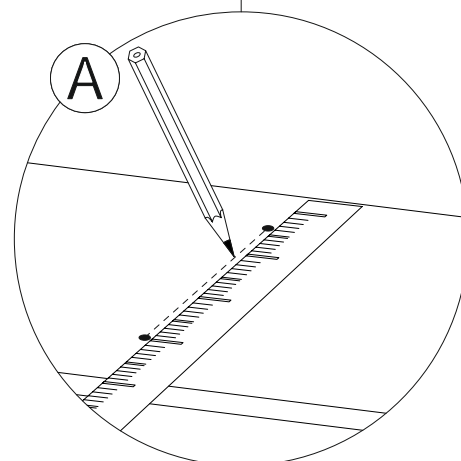
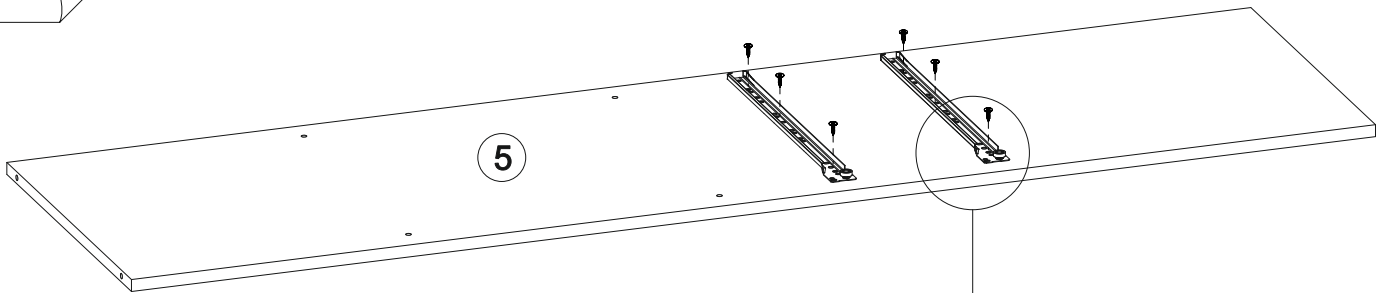
7

Сборка при расположении ящиков справа

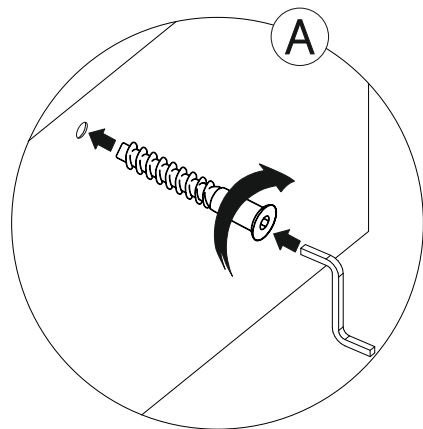
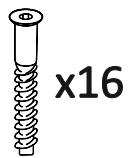
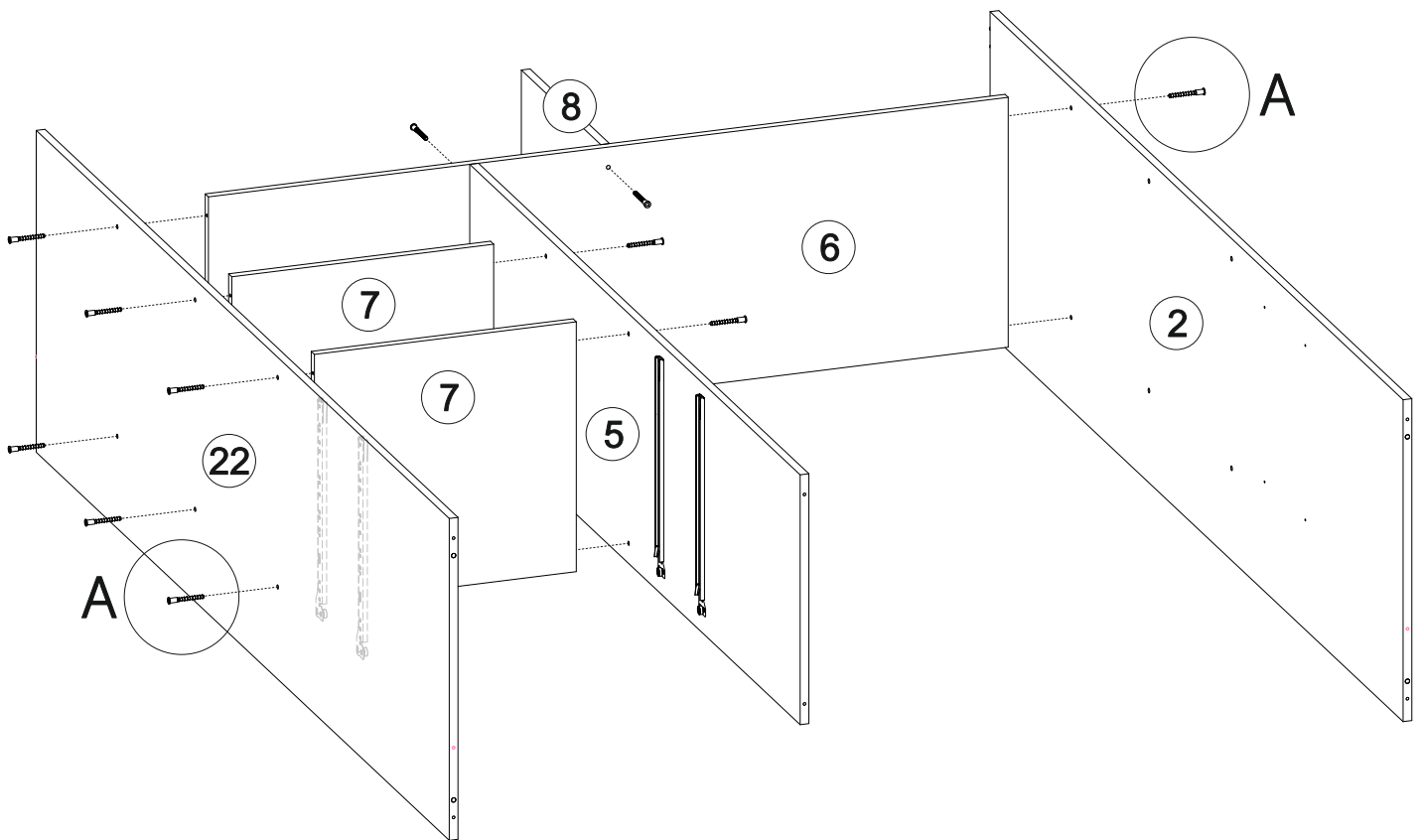


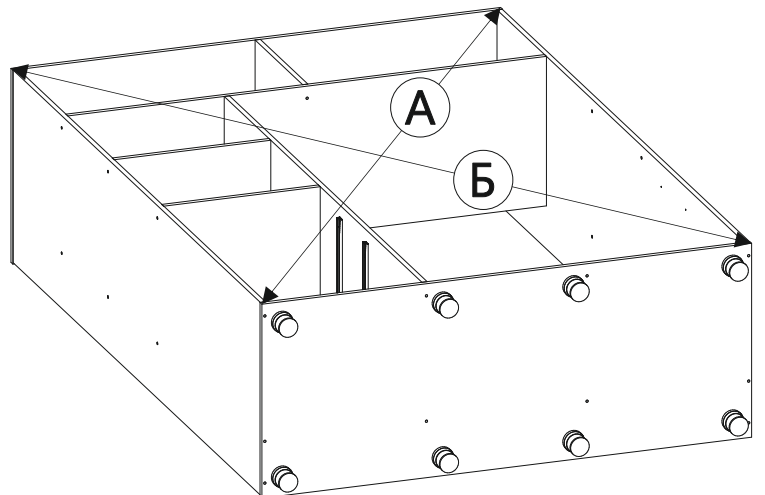
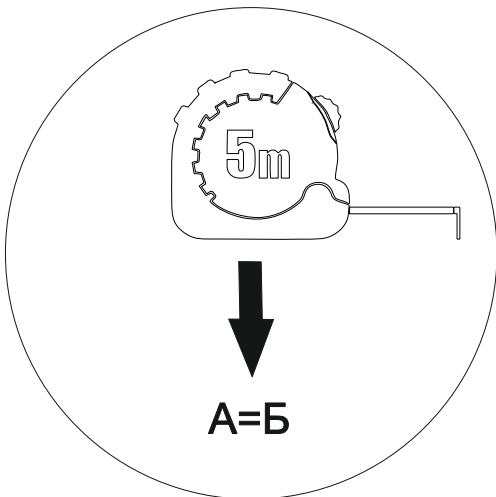
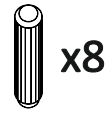
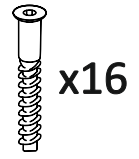
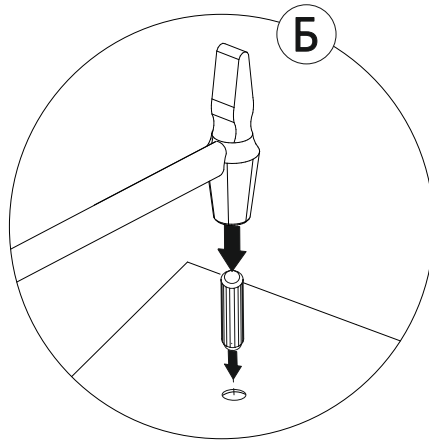
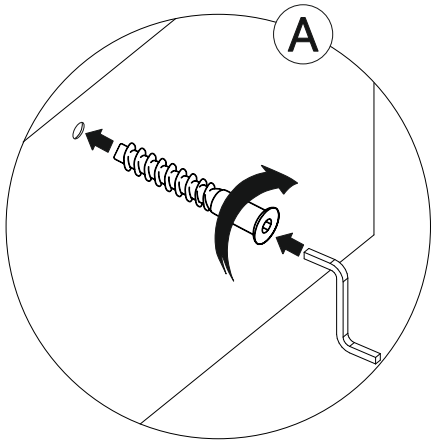
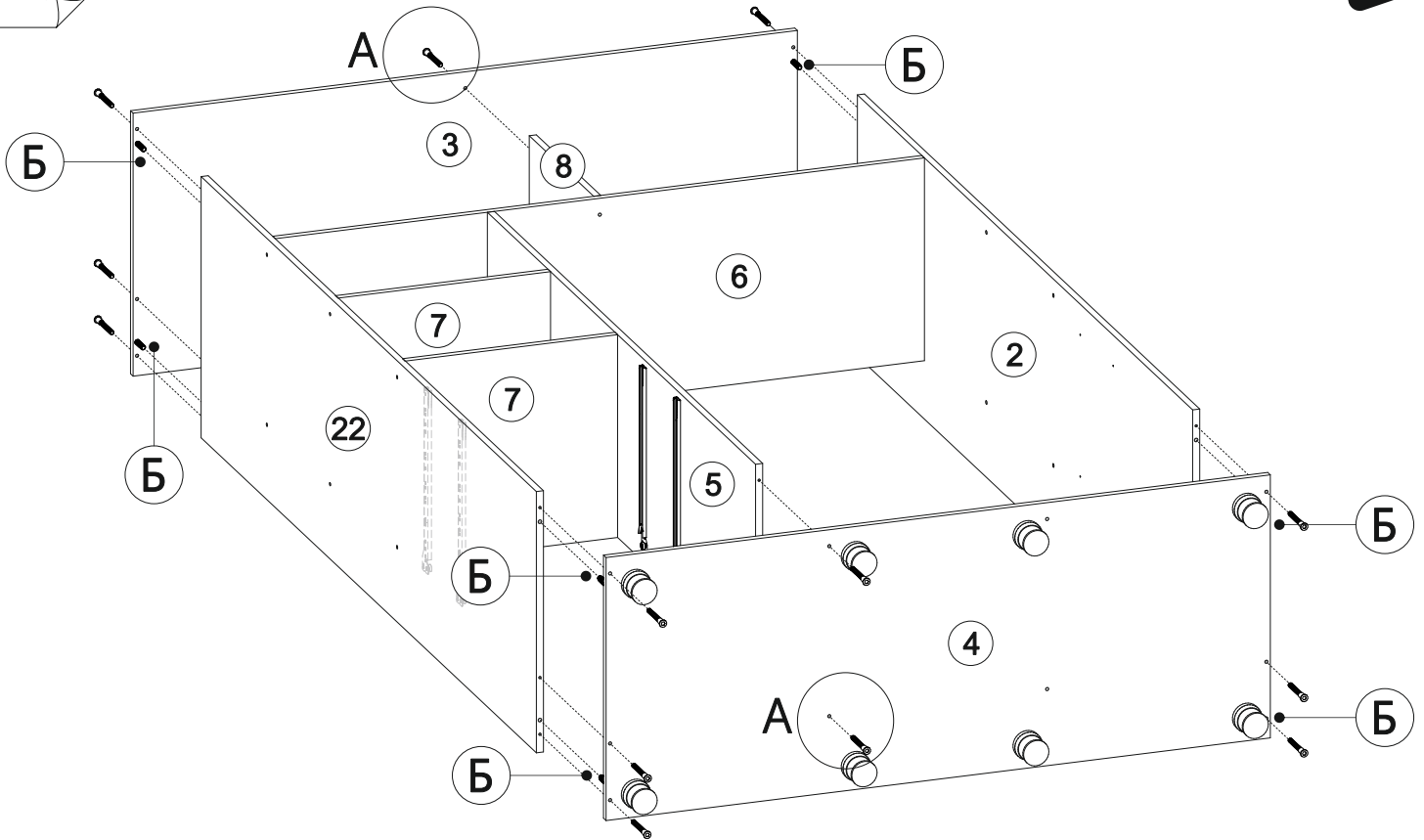
8

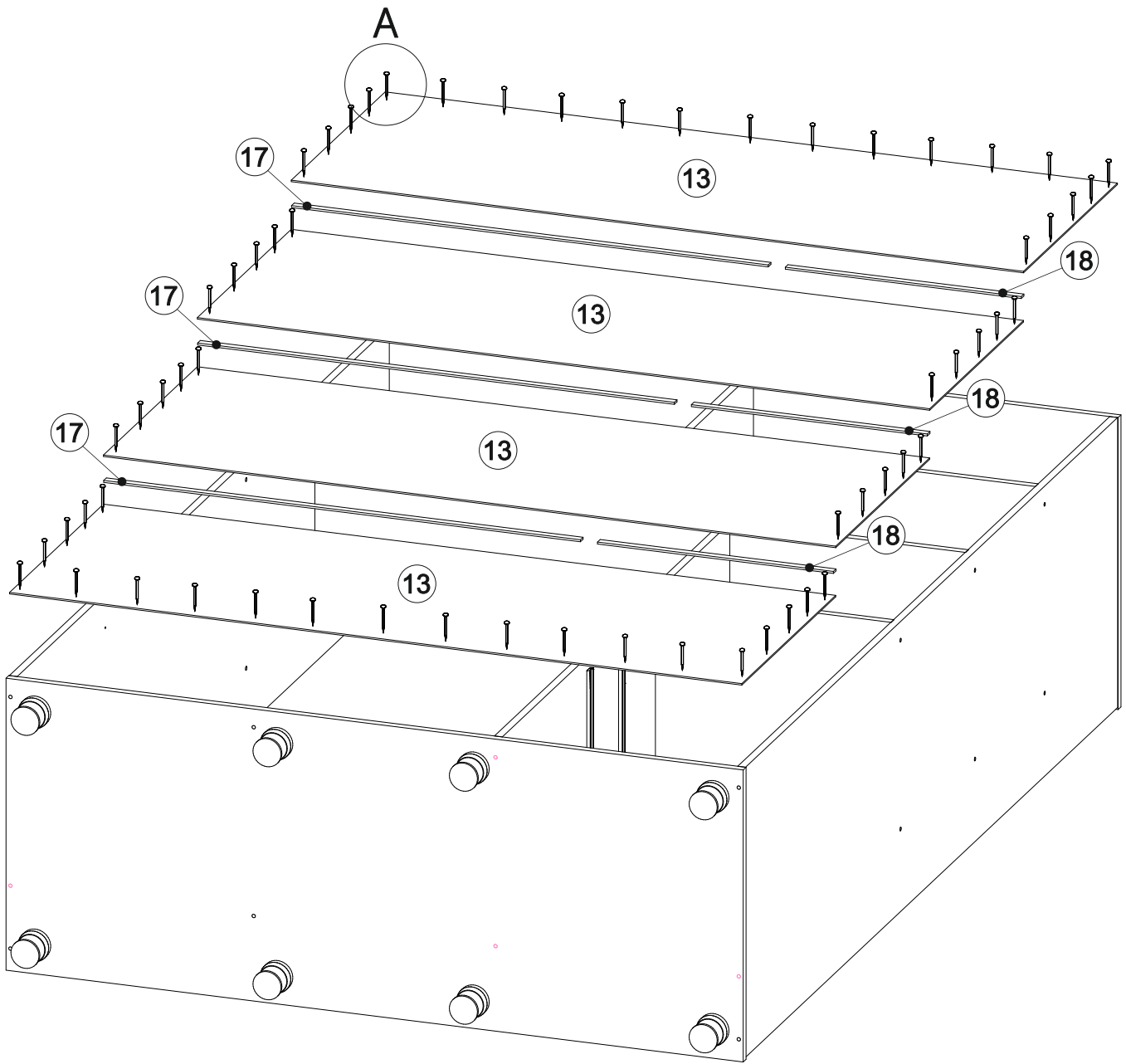
Сборка при расположении ящиков справа



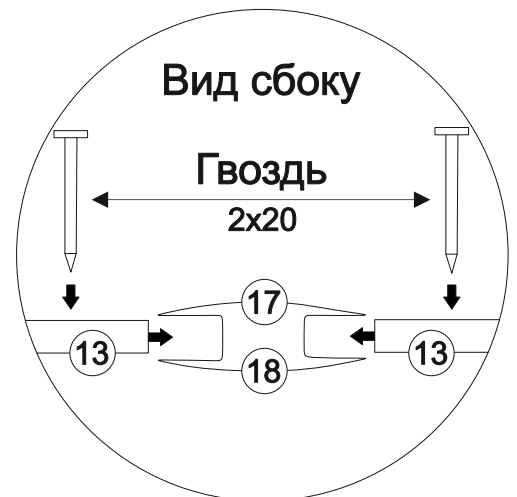
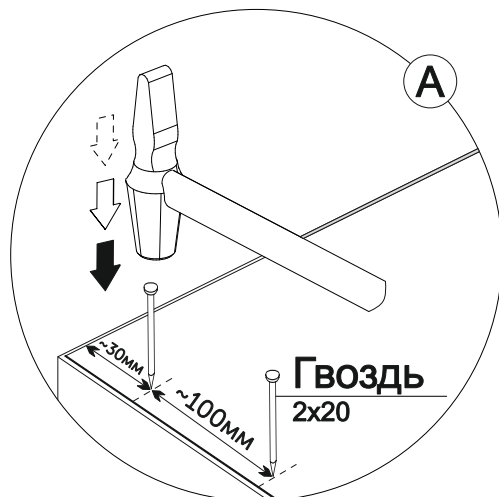
9



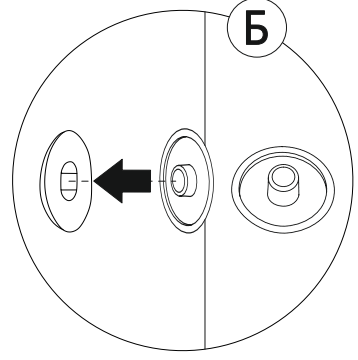
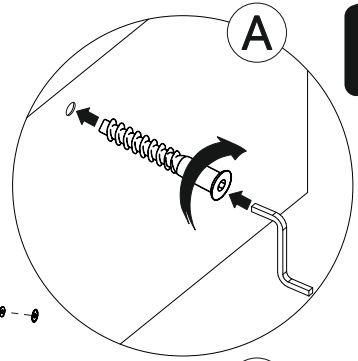
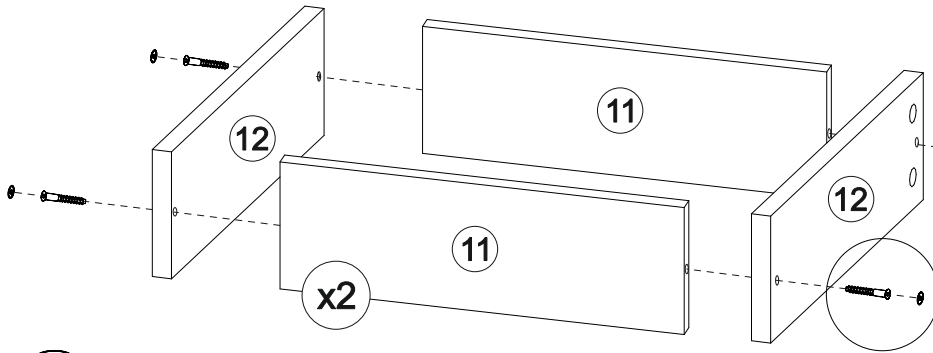




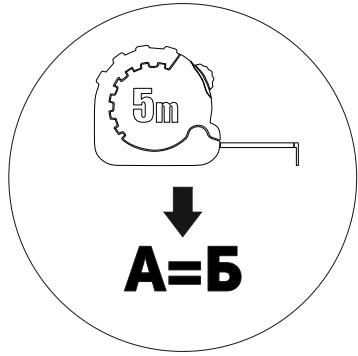
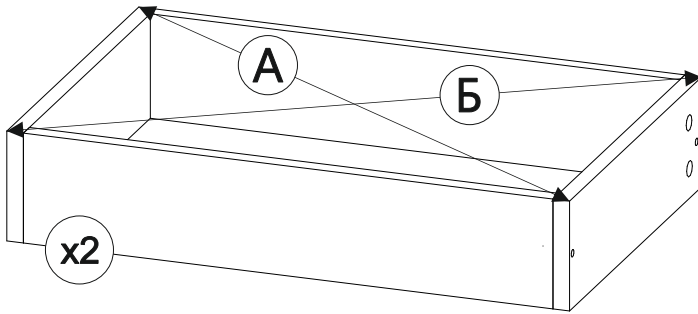
x100



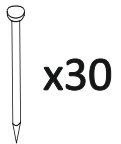
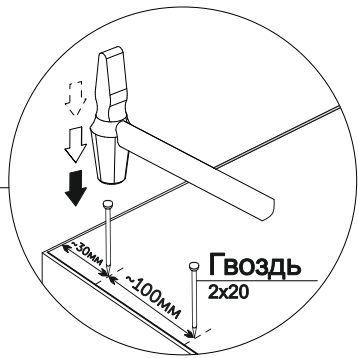
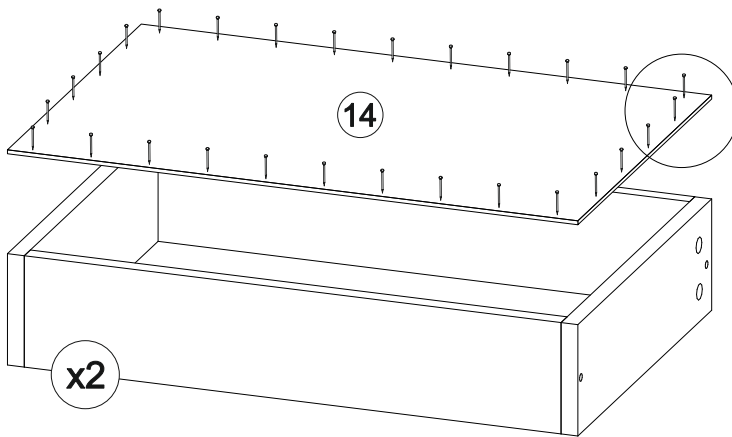
13



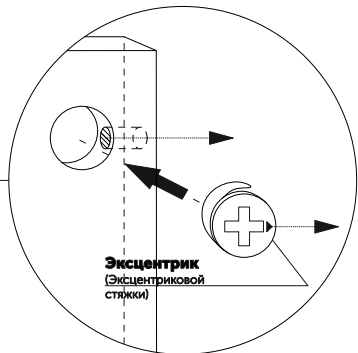
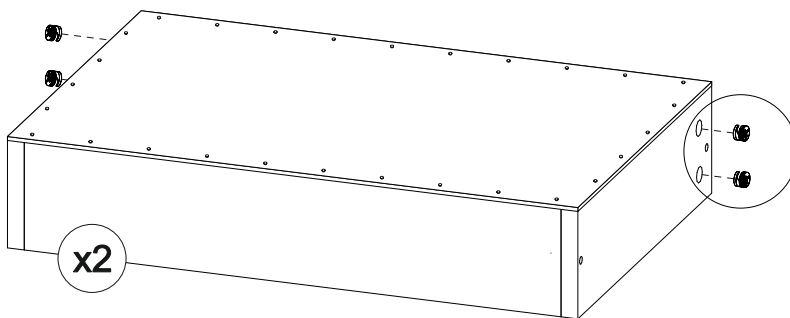
14

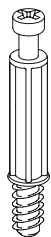


15

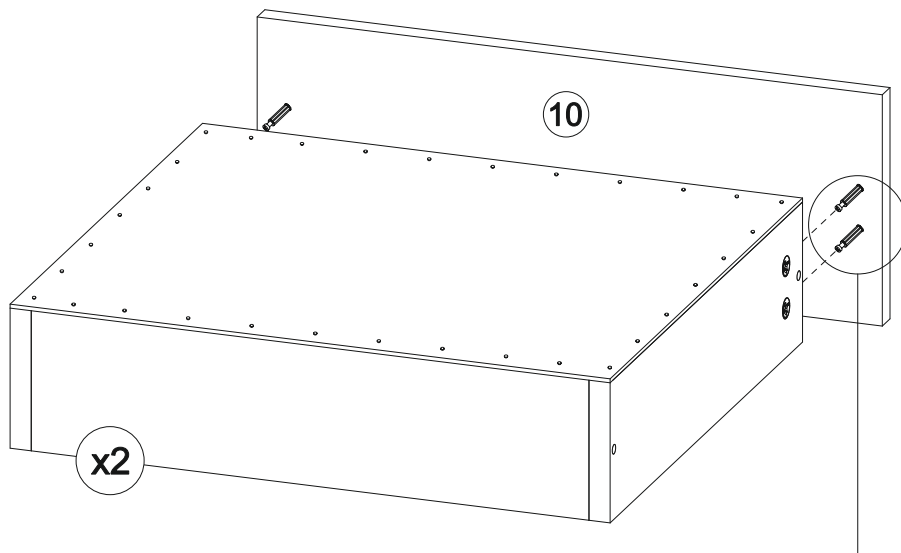


16





x8



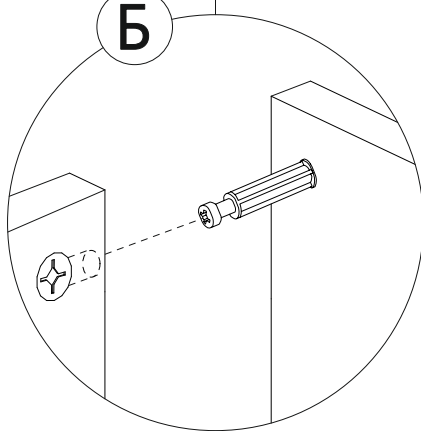
А

Отвертка
крестовая

Шток
стяжки эксцентриковой

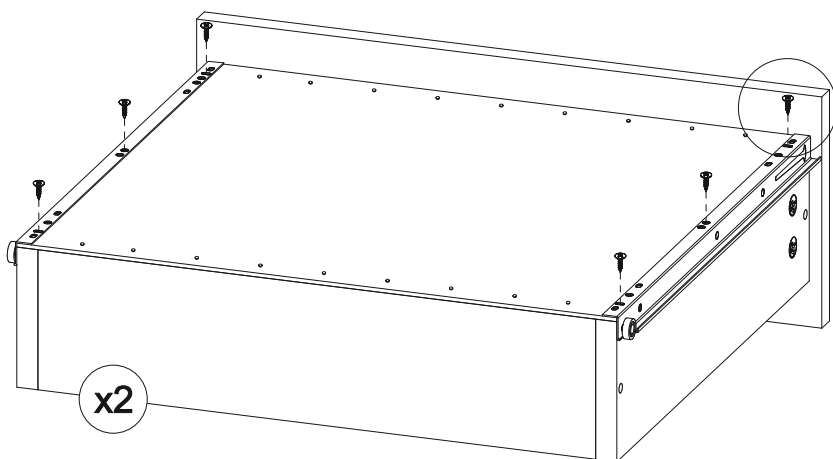
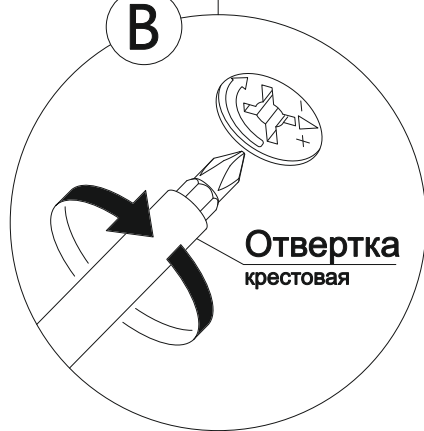


Б

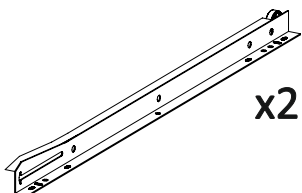


В

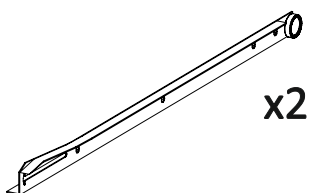
Отвертка
крестовая



Отвертка
крестовая



x2

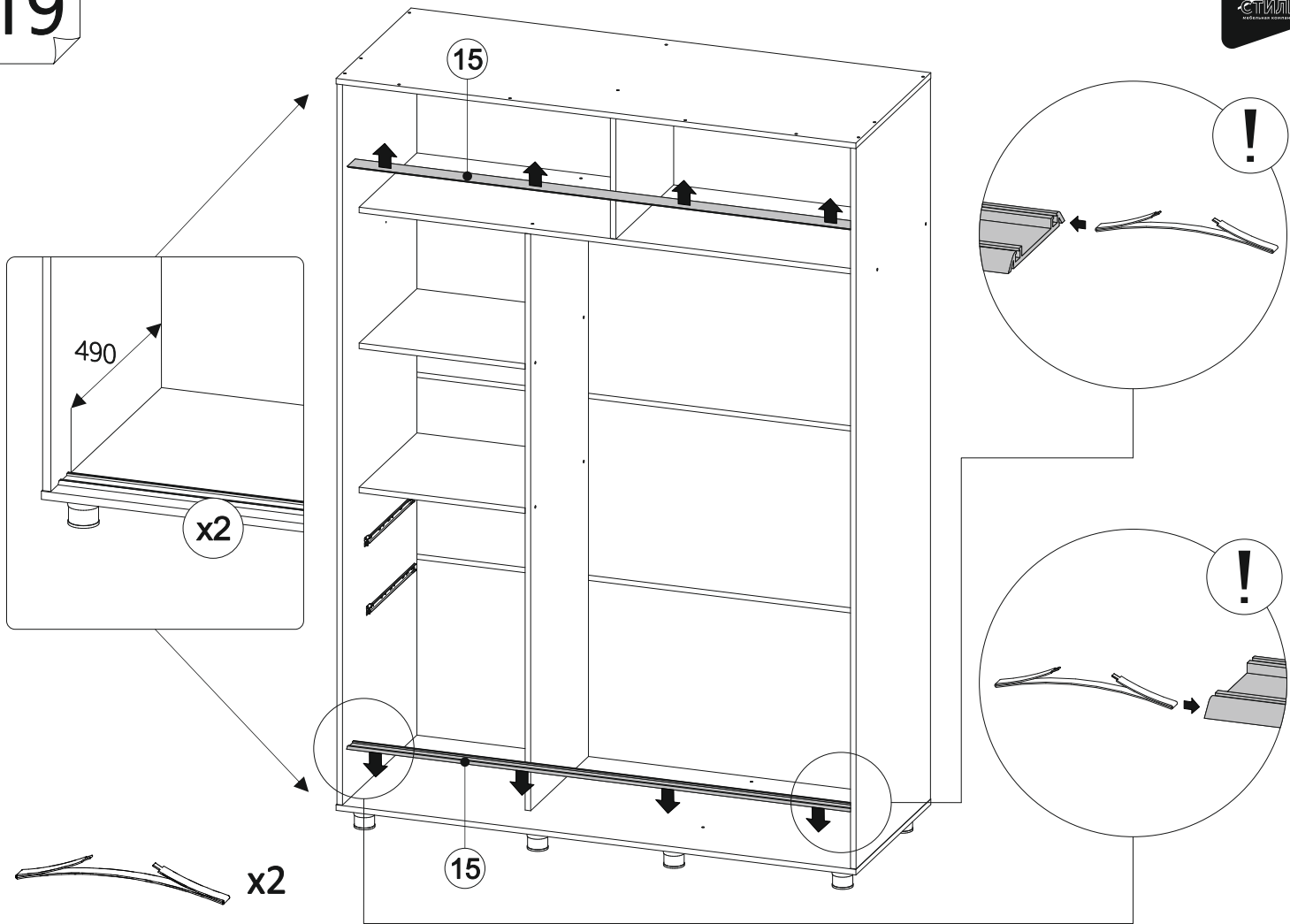


x2

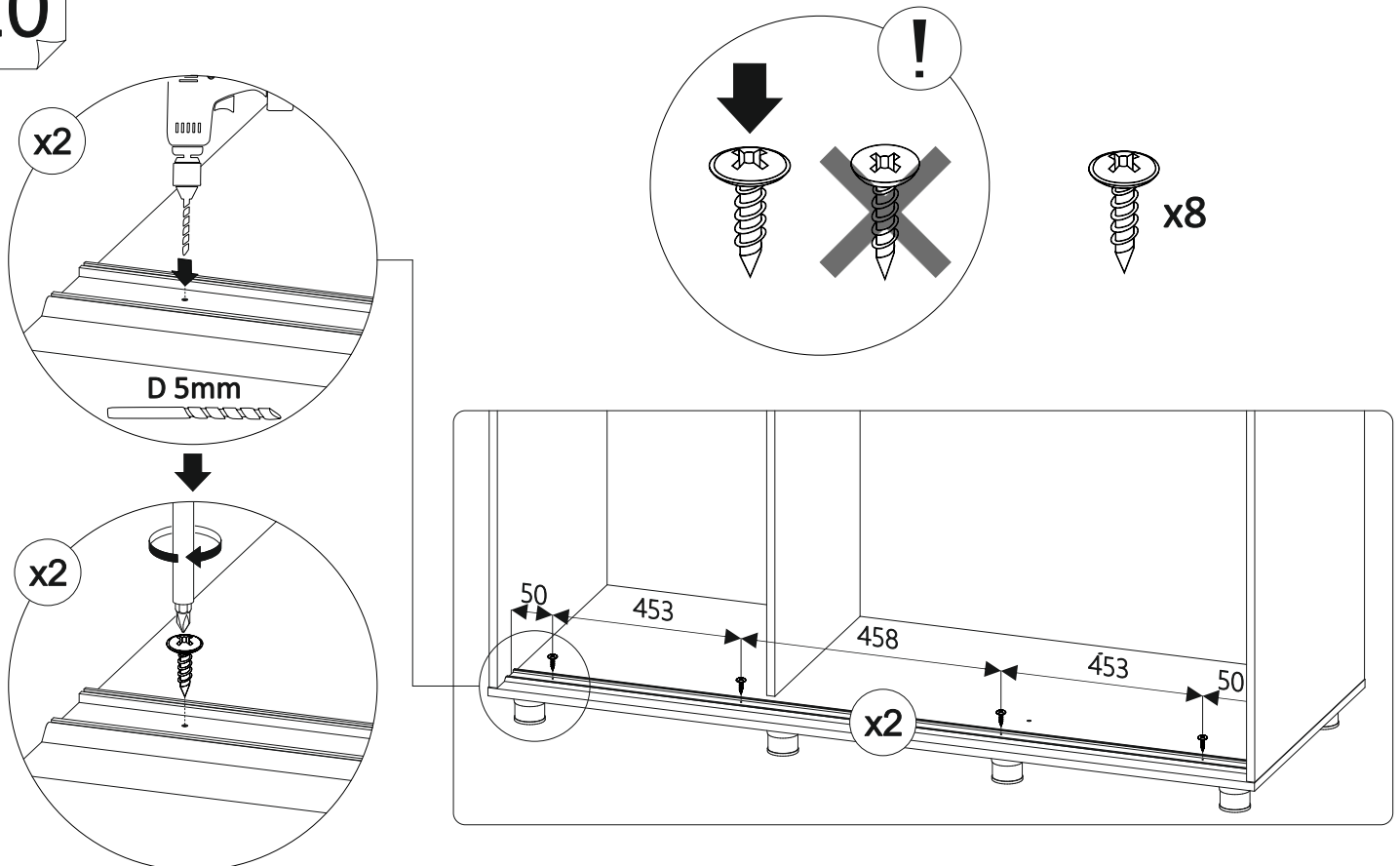


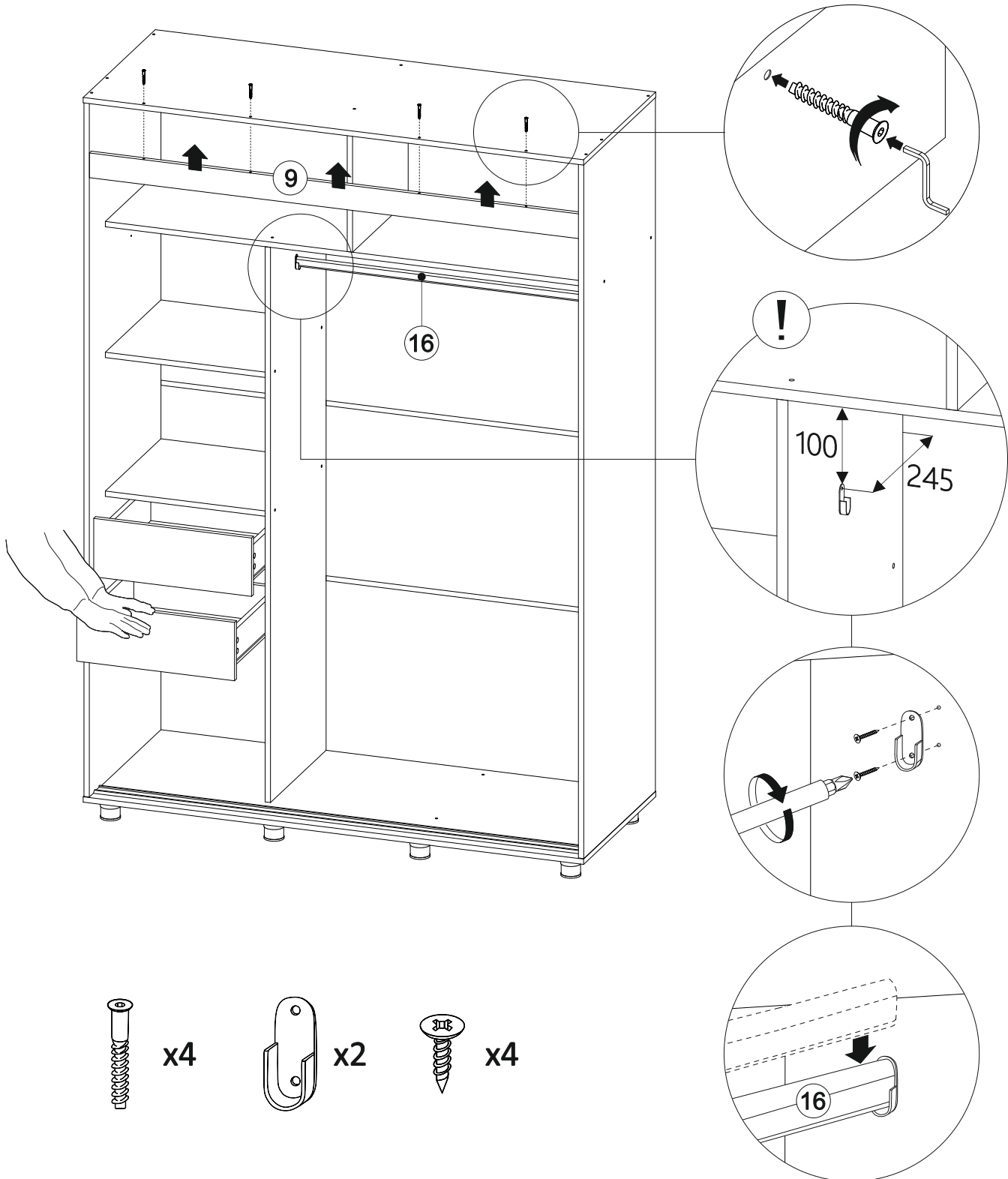
x12

19

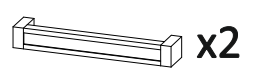
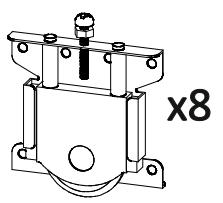
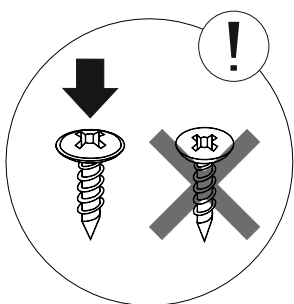
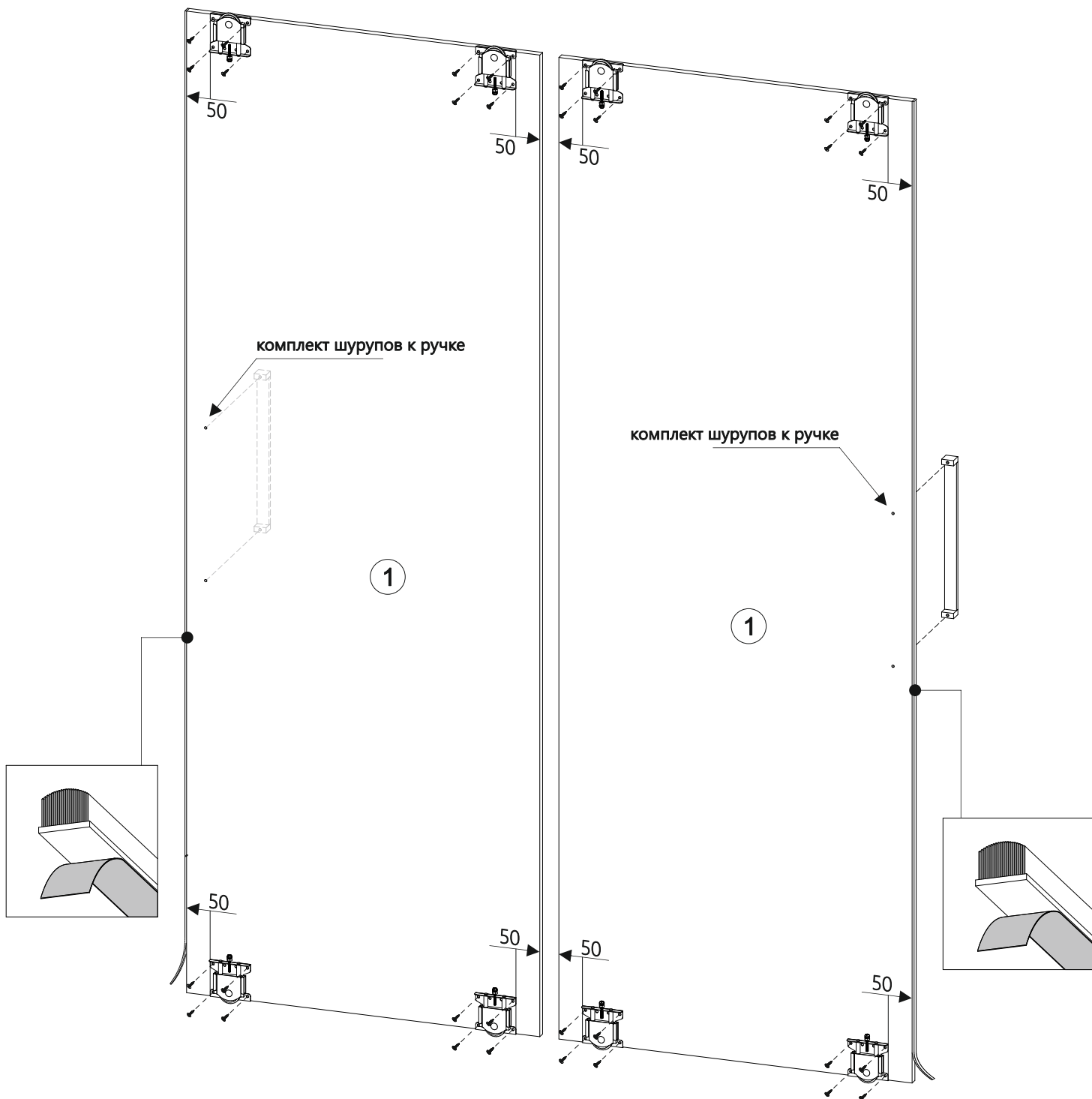


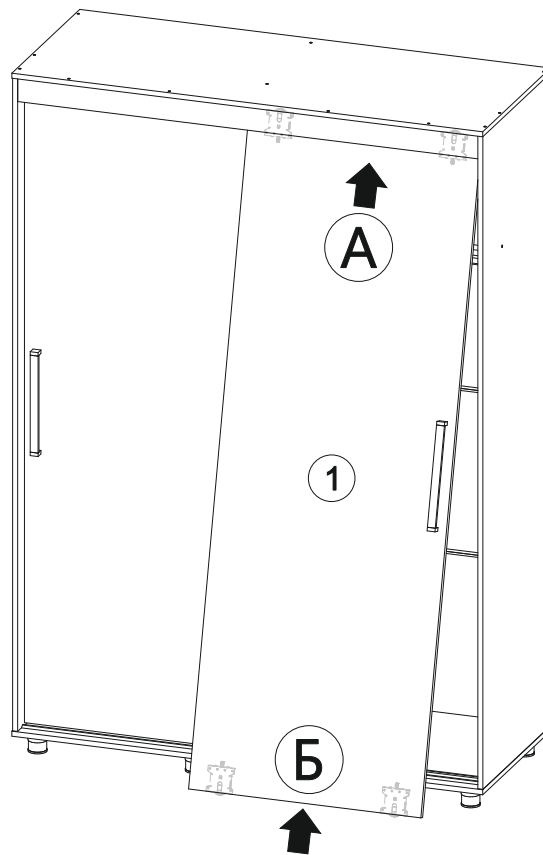
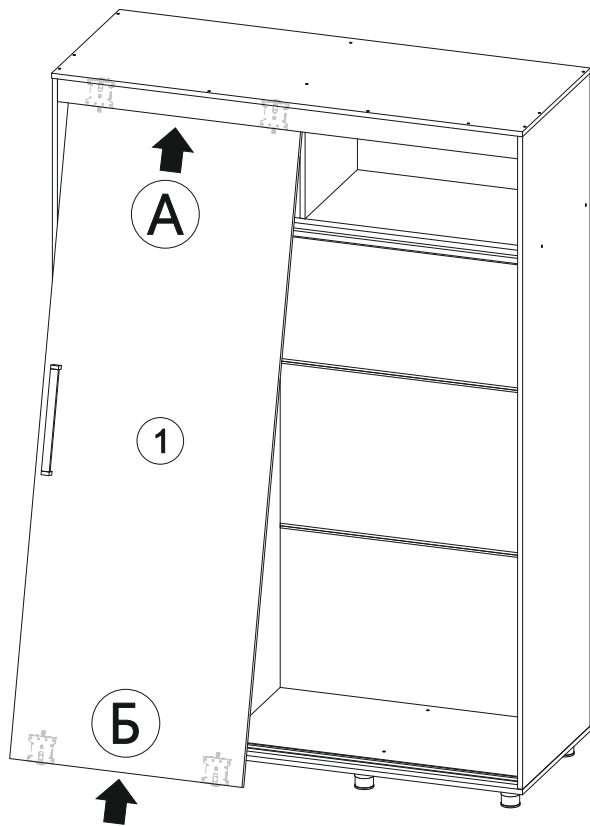
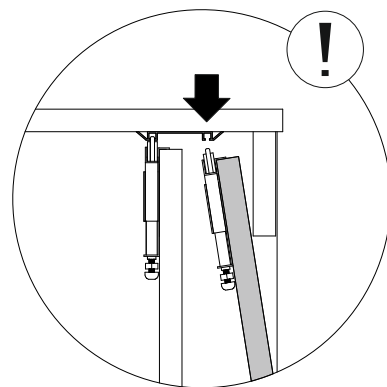
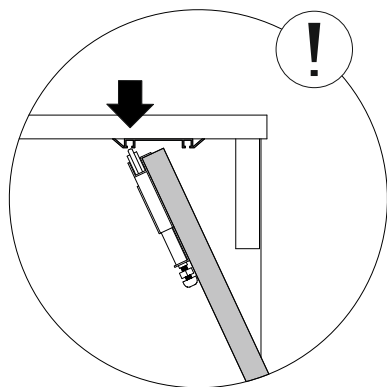
20



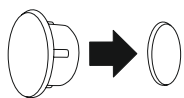


Сборка при расположении ящиков слева или справа

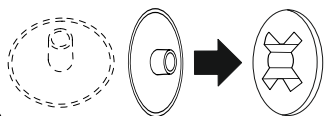




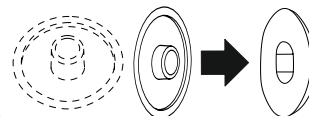
Заглушка для
тех. отверстий



Заглушка для
эксц. стяжки



Заглушка для
евро-стяжки



Ваша мебель готова к эксплуатации!
Спасибо, что выбрали «МК Стиль»!



mstyle.ru