

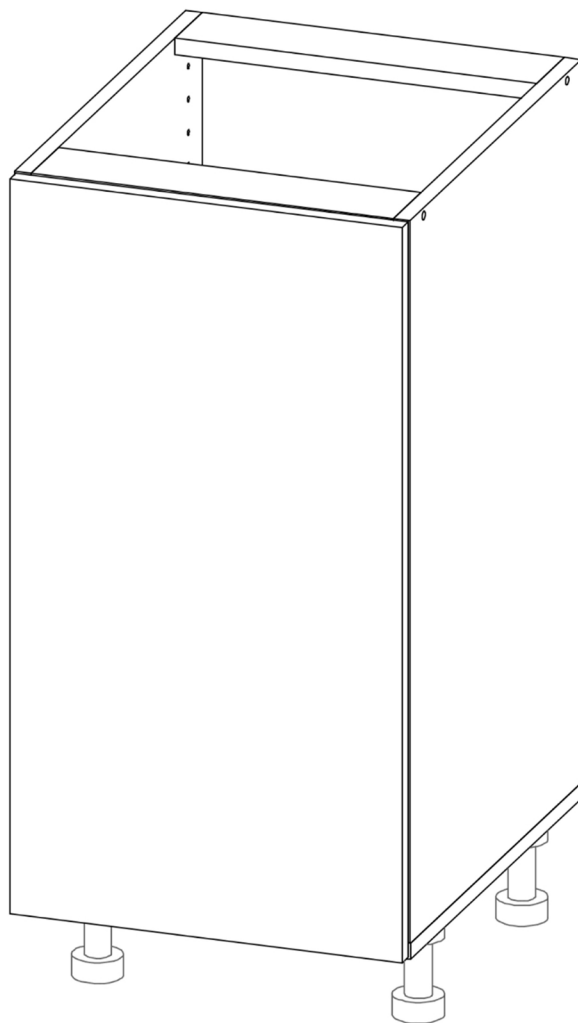


Производитель ООО "МК Стиль"
Россия, 440015, Пензенская обл.,
г.Пенза, ул. Аустрина, 166
тел.: +7 (8412) 90-81-32

Инструкция по сборке и эксплуатации мебели

Кухонный корпус С-300

Габариты: Д.300 x В.820 x Г.477 мм


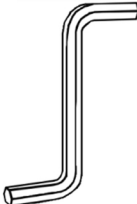





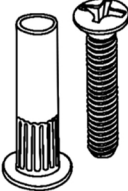


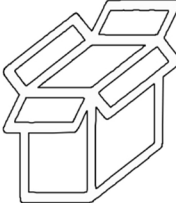
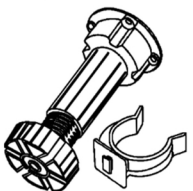
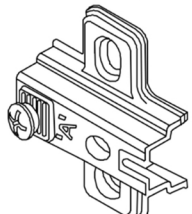
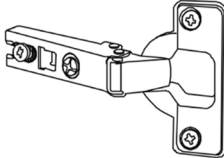




*Уважаемые покупатели!
Рекомендуем доверить сборку Вашей мебели профессиональным сборщикам*

Дата верстки: 18.03.2021

Упаковка	Материал	Поз.	Наименование	Кол-во	Размер	
	ЛХДФ 3,2 мм	7	Задняя стенка	1	715	295
	Фасад в сборе	6	Створка	1	716	297
1	ЛДСП 16 мм(Каркас)	4	Полка	1	266	448
	ЛДСП 16 мм(Каркас)	5	Планка	2	266	74
	ЛДСП 16 мм(Каркас)	1	Бок правый_С	1	704	458
	ЛДСП 16 мм(Каркас)	2	Бок левый_С	1	704	458
	ЛДСП 16 мм(Каркас)	3	Крышка	1	300	458
	Фурнитура в коробе/комплектующая		Фурнитура (короб)	1		

Набор фурнитуры

 стяжка-евро 6,3*50 мм	x8	 Ключ для стяжки евро	x1	 шуруп 4*30 мм цинк	x4	 полкодержатель обычный	x4	 шуруп 3,5*15 мм (hettich)	x18
 Футорка пластик (дюбель) D5,3 x 10	x4	 Гвоздь 2 * 20 мм	x40	 стяжка межсекционная D5	x2	 схема-сборки	x1	 Демпфер силиконовый	x3
 Коробка (Z-картон) под фурнитуру (Кухонные модули 455x100x100 мм)	x1	 ножка кухонная 100 мм пластмасс	x4	 Монтажная планка петли HAFELE Metalla SM 100 st S 2 mm_(арт. 308.00.019)	x2	 петля Накладн с дов Metalla SM100SC SF_(арт. 308.00.000)	x2	 Заглушка для евро-стяжки белый	x8
 Заглушка технологическая D 5 мм белый	x80								

Общие правила сборки корпусной мебели

1. Внимательно изучите эскиз и Инструкцию по сборке.
2. Разложить детали по секциям, согласно Инструкции.
3. Прикрутить направляющие для выдвижных ящиков к боковинам.
4. Скрепить боковины с вязками, с помощью стяжек. Во избежание перекоса створок, после того как секция собрана, необходимо измерить диагонали. Они должны быть одинаковыми (+/- 1-2 мм).
5. Только после этих действий Вы можете прибить заднюю стенку !!!
Используйте данное примечание при сборке каждой секции!
6. Положив изделие на боковину, примерить створки (створку).
7. При наличии с одной стороны створки, присадка осуществляется относительно верхней вязки.
8. При наличии нескольких створок, присадка начинается с верхней (относительно верхней вязки) и продолжается поочередно, с учетом зазора между створками.
9. При установке изделия, его нужно ставить на ровную поверхность, при отсутствии таковой, использовать подкладки для исправления неровностей пола. В противном случае, возможно несовпадение углов створок и ровности всего изделия.
10. Небольшое отклонение в створках, выравнивается регулировочными винтами на петлях.
11. При наличии в изделии шкантов, нужно помнить, что в первую очередь шкант помещается в поперечное отверстие, а затем присаживается в продольное.
12. При использовании шурупов, обратите внимание на то, чтобы они не оказались слишком длинными или короткими.
13. Подпятники прибиваются ограничительным ребром вовнутрь.
14. При использовании шурупов или винтов с полукруглой головкой для крепления ручек в фасадах ящиков, необходимо произвести раззенковку в передней стенке ящика.
15. Во избежание сколов при сверловке отверстий под ручку необходимо подложить дощечку и плотно прижать к детали.
16. Нагрузка на полку не должна превышать 8 кг, при условии статичной равномерной нагрузки на полку.
17. При наличии в изделии фасадов из МДФ, облицованных пленкой ПВХ с глянцевым покрытием: необходимо перед установкой на каркас удалить защитную пленку с фасада.
18. Петли крепить к боковине и фасаду шурупами 3,5x15 мм.
19. Стекла с рисунком устанавливать гладкой стороной наружу, во избежание повреждения рисунка.
20. Для устойчивого положения изделия по окончании сборки отрегулируйте ножки, проверяя точность регулировки «уровнем».

Общие правила эксплуатации и ухода за мебелью

Оптимальная температура крытых помещений с корпусной мебелью - не ниже +10°C и не выше +40°C при относительной влажности воздуха от 45% до 75%.

В процессе эксплуатации створки необходимо держать в закрытом состоянии. Винты, шурупы, стяжки следует периодически подтягивать.

Следует избегать механических повреждений поверхностей, контакта с водой (в случае попадания воды следует тщательно протереть и высушить поверхность), воздействия щелочных растворов, абразивных и прочих, не предназначенных для ухода за мебелью средств.

Рекомендуется использовать мягкие ткани или замшу, предварительно смоченные и хорошо отжатые перед использованием.

Особенности по уходу за мебелью из разных материалов смотрите на нашем сайте mcstyle.ru во вкладке «ПОКУПАТЕЛЯМ» в шапке сайта.

Гарантийные обязательства

Изготовитель гарантирует соответствие изделия требованиям ГОСТ 16371-2014, 19917-1993 при соблюдении покупателем правил транспортировки, хранения, сборки и эксплуатации.

Гарантийный срок эксплуатации изделия - 12 месяцев со дня продажи, но не более 18 месяцев со дня изготовления.

Гарантии не распространяются на изделия поврежденные при перевозке, а также при несоблюдении правил сборки, эксплуатации и хранения, изложенных в настоящей Инструкции.

ВНИМАНИЕ !

Все виды деталей изображены схематично и могут отличаться от оригиналов.

Производитель оставляет за собой право вносить изменения в конструкцию, не ухудшающие её эксплуатационные характеристики.

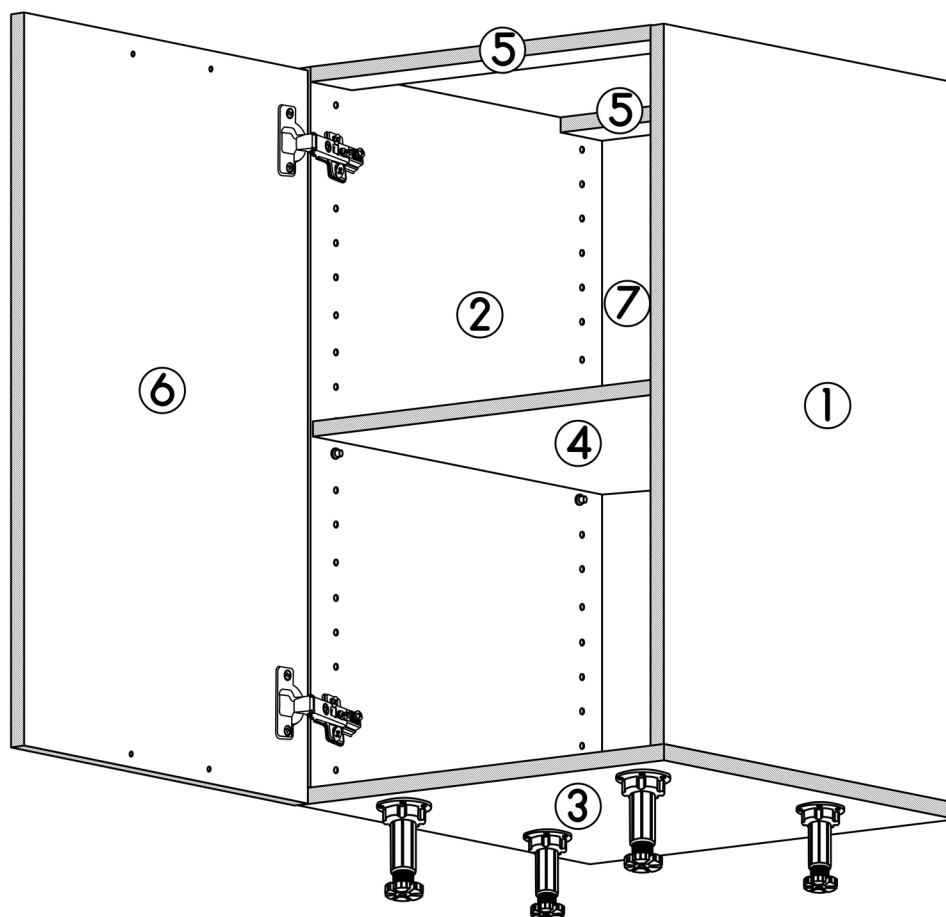
Вложенный в фурнитуру отрывной ярлык приклеить на заднюю стенку изделия по окончании сборки:

Заказ на производство № от (дата выпуска)	
Перечень использованной фурнитуры	
Название изделия	
- Корпус/Фасад - (цветовое исполнение изделия)	
[Серия номенклатуры]	
Наименование	Кол-во
Панель 2" 20 мм	100
Заглушка - для евро-стяжки белфорфт	56
Заглушка технологическая D 5 мм - белая	4
Ключ для стяжки евро	1
Коробка (С-картон) под фурнитуру 450x100x100 мм	1
ножка 85° 54° 20 мм № 1 металл	10
петля - четырехшарнирная накладная (китай)	8
поддержатель - обычный	8
ручка 125 мм + мет 1,25 мм	3
шканка-евро 6,3*50 мм	56
схема-сборки	1
панель 8° 30 мм	4
шуруп - 3,5*15 мм (hitachi)	80

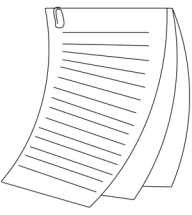
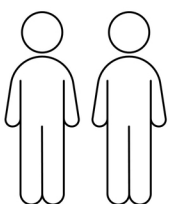
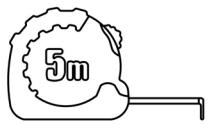

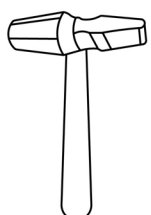
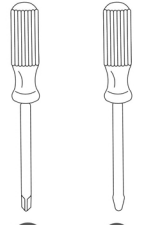
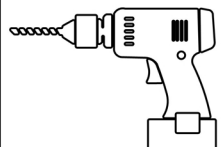

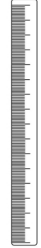

Ярлык для маркировки	
Название изделия	
- Корпус/Фасад - (цветовое исполнение изделия)	
[Серия номенклатуры]	
Произведено в России	
Производитель ООО "МК СТИЛЬ"	
440015, Пензенская обл, Пенза г,	
Фрунзевский ул, дом № 169	
Дата выпуска: xx.xx.xxxx	
Соответствует ГОСТ 16371-2014, 19917-1993	
Габаритные размеры:	Длина x Высота x Глубина
Вес:	в кг
Гарантийный срок:	24 мес.
Срок службы:	10 лет.

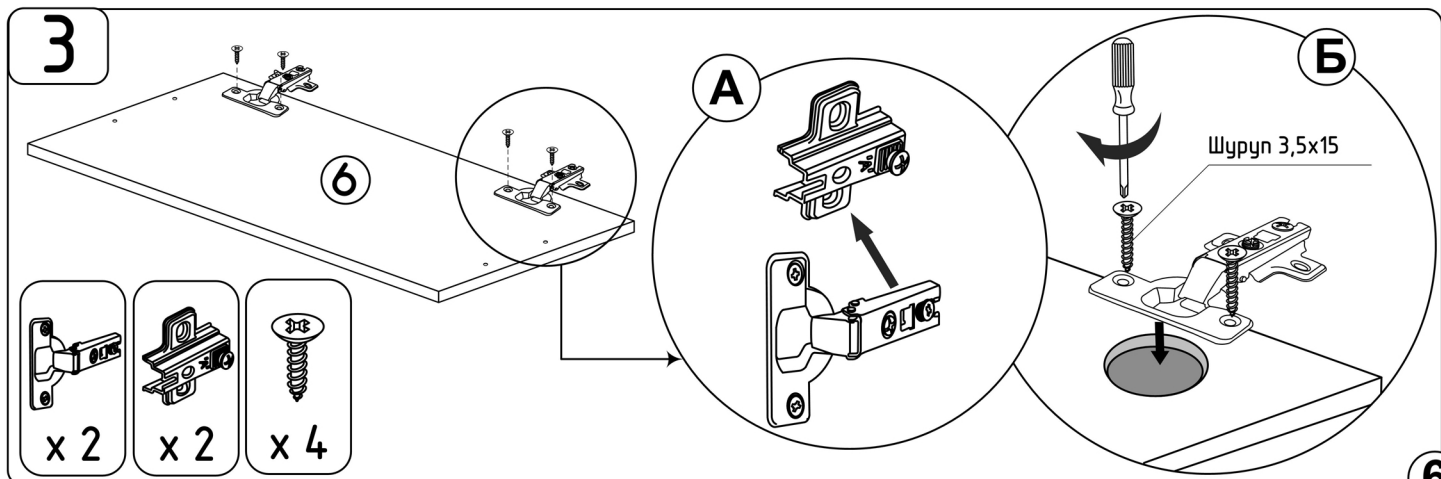
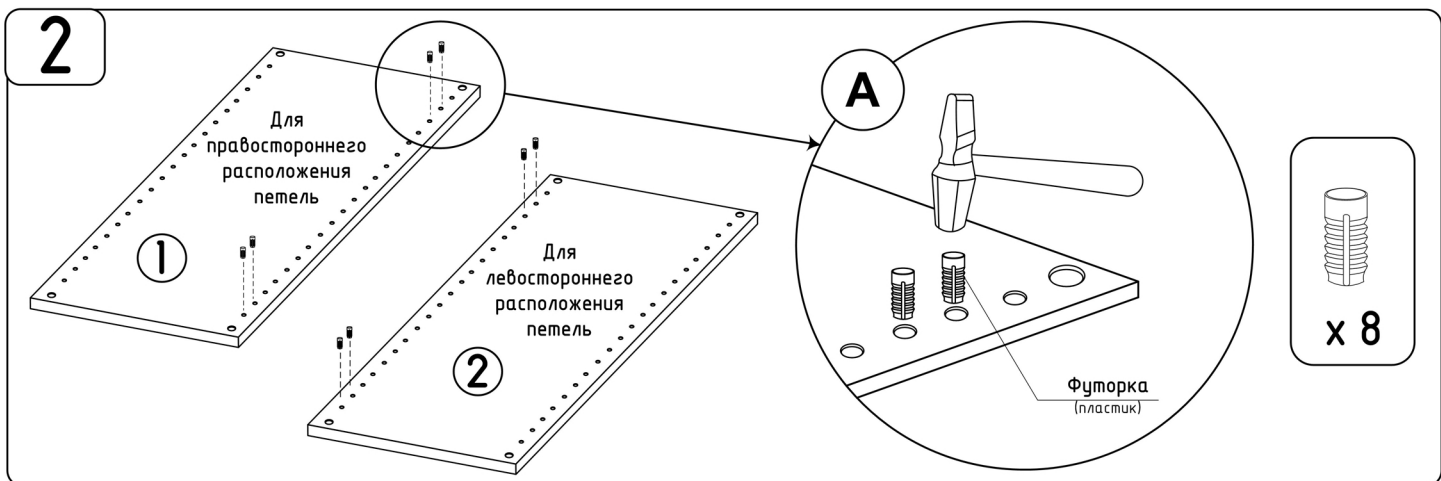
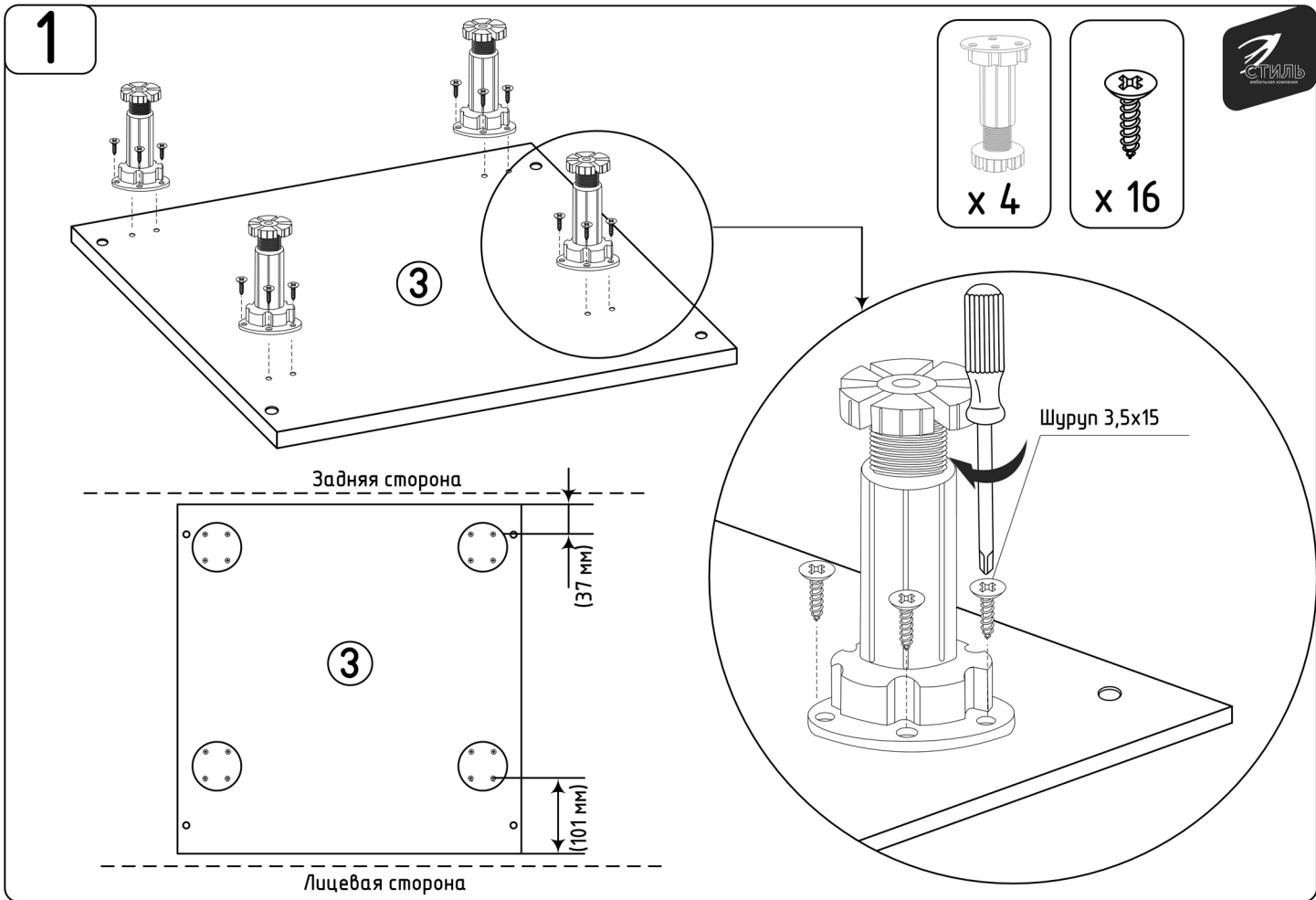


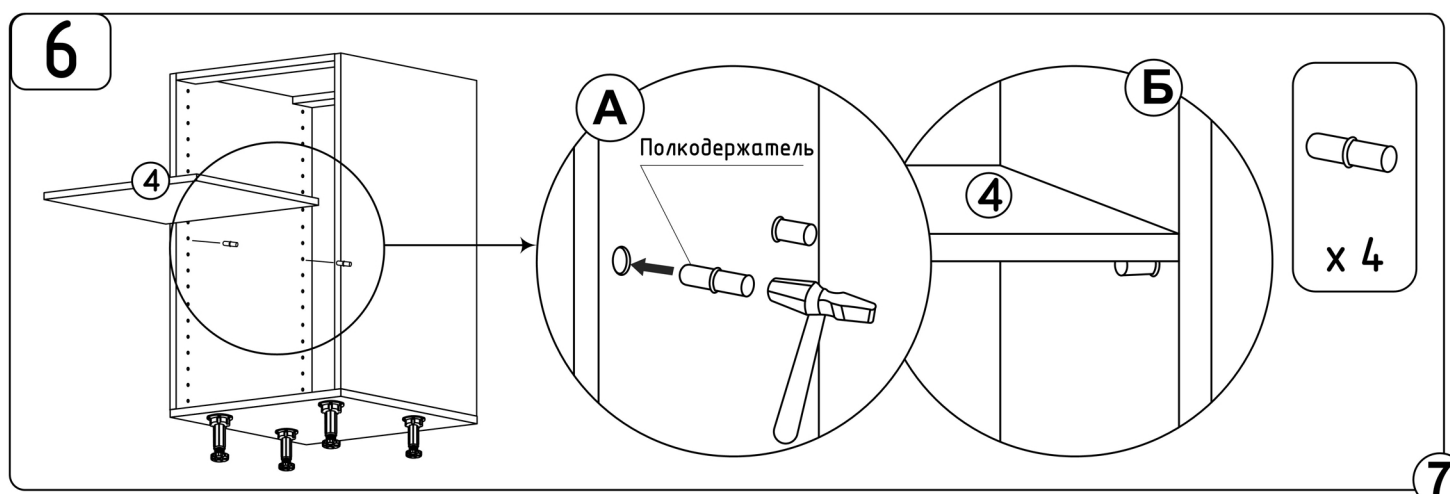
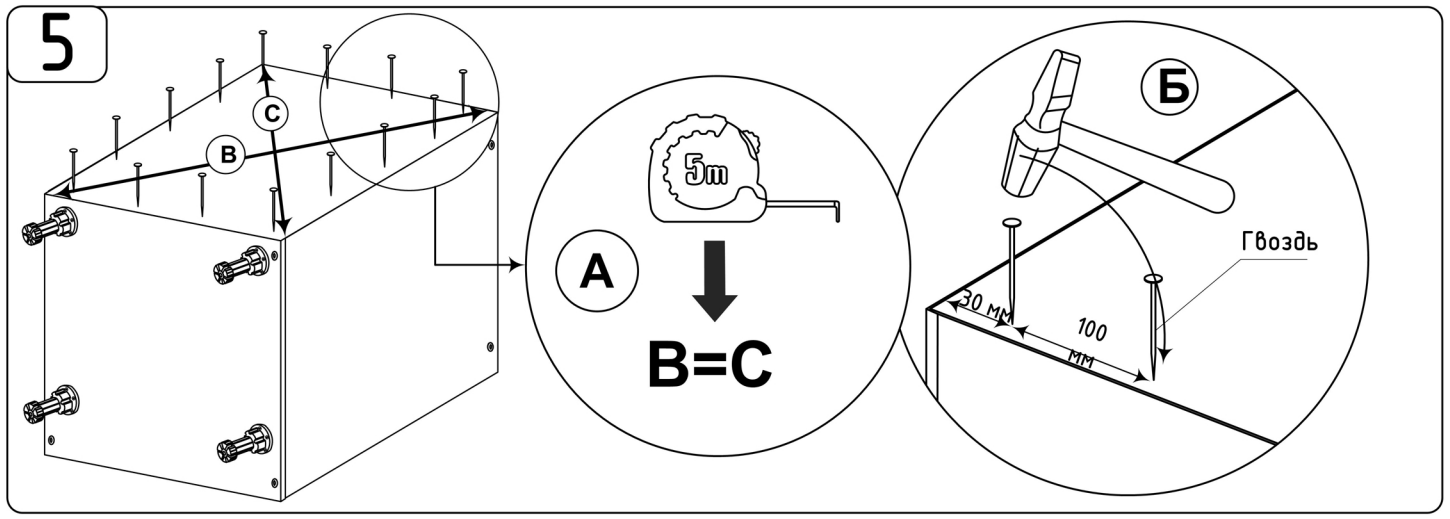
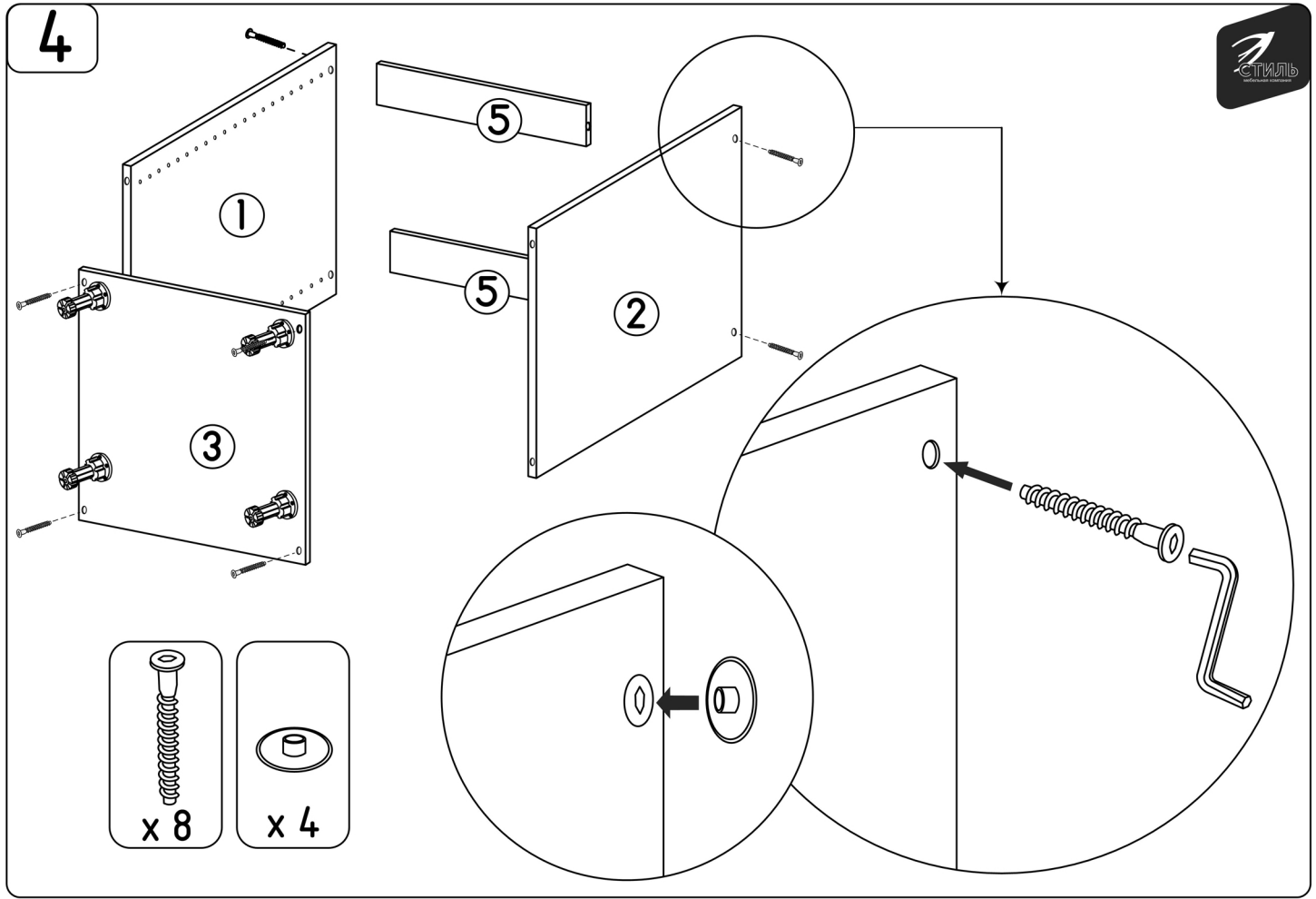
Условное обозначение:  - кромочный материал



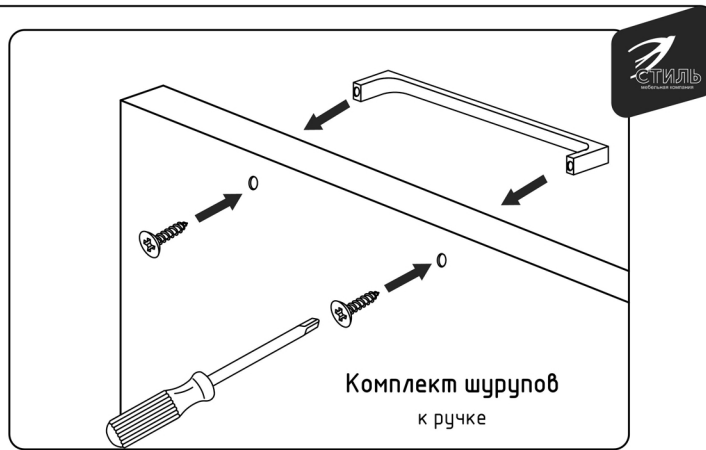
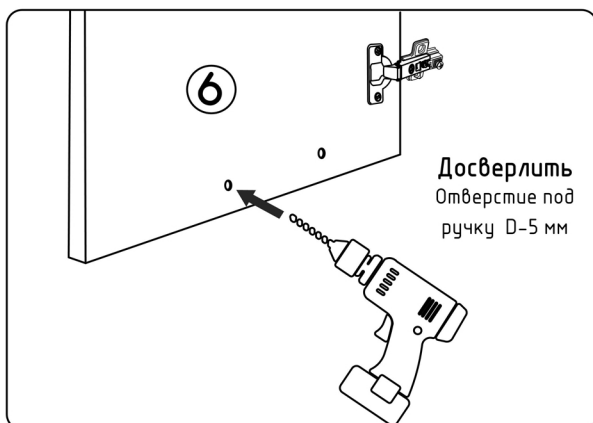
В процессе сборки вам понадобятся:

 Схема сборки	 Помошник	 Рулетка	 Уровень	 Молоток
 Отвертки	 Дрель	 Сверло D-5 мм	 Линейка	 Карандаш

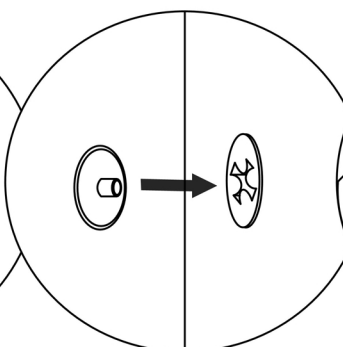
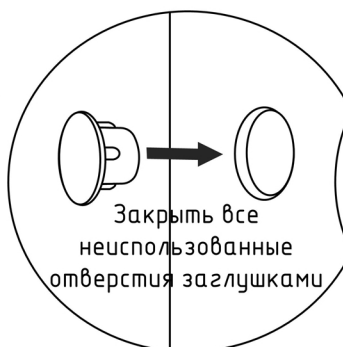
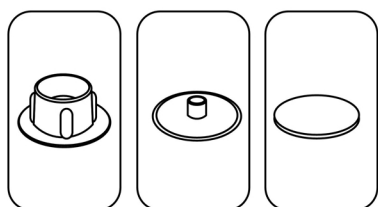




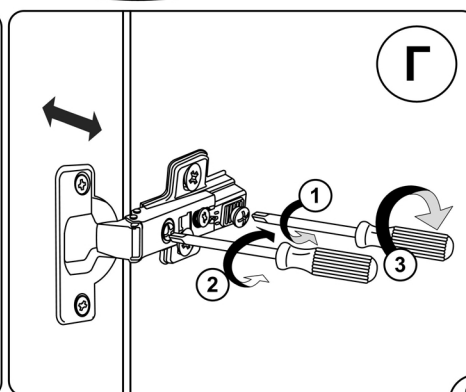
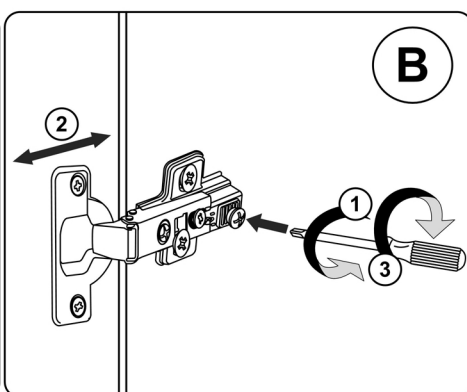
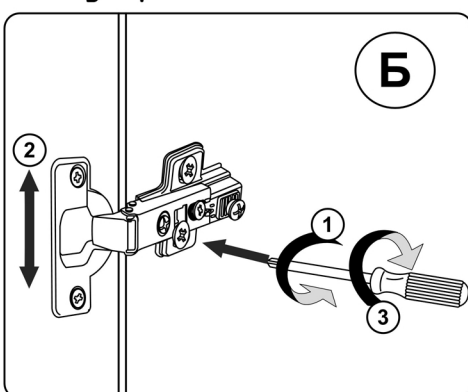
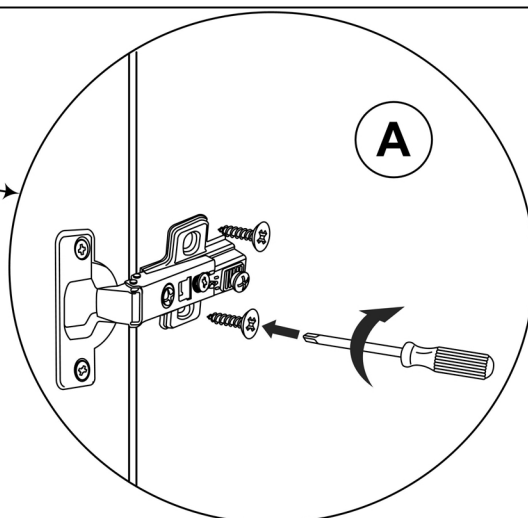
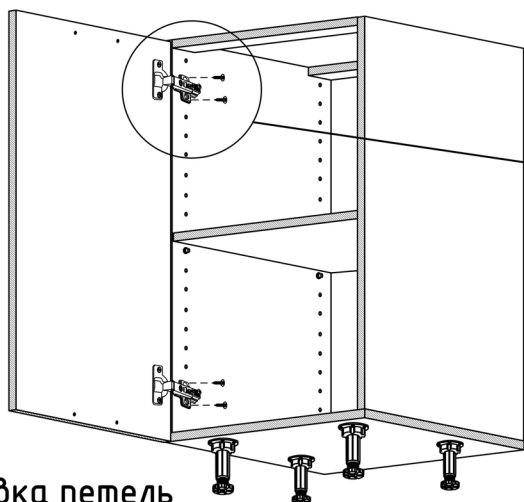
7



8



9



8



Ваша мебель готова к эксплуатации
Спасибо, что выбрали МК «СТИЛЬ»



С-300 стр. 8/8