

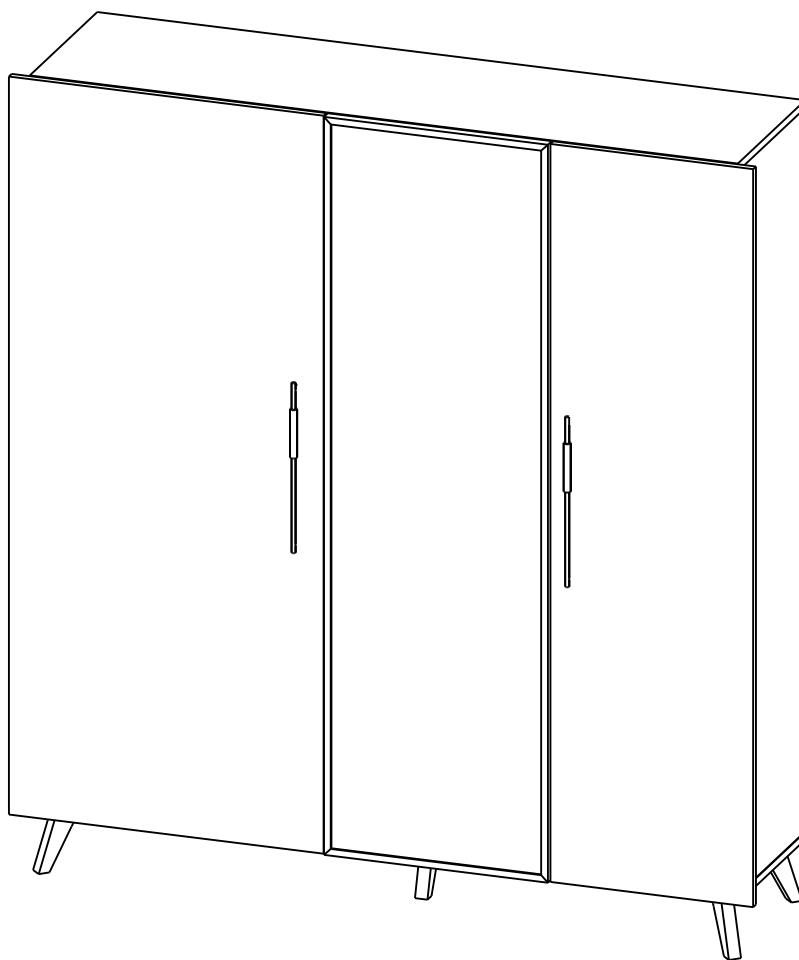


Производитель ООО "МК Стиль"  
Россия, 440015, Пензенская обл.,  
г.Пенза, ул. Аустрина, 166  
тел.: +7 (8412) 90-81-32

## Инструкция по сборке и эксплуатации мебели

### IFORIYA ШК-001 (винный шкаф)

Габариты: Д.1 545 x В.1 712 x Г.410 мм



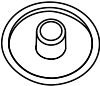
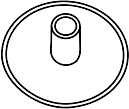
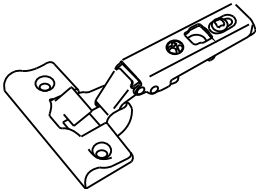
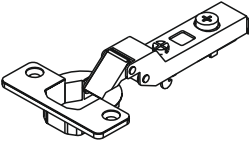
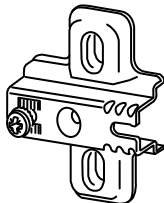
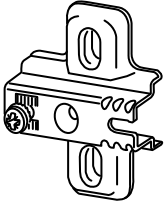
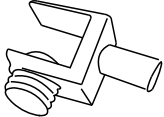
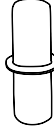
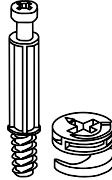

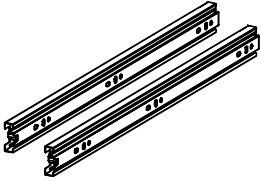
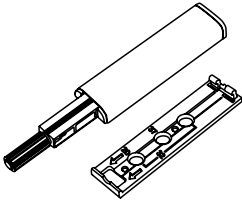
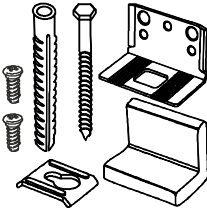

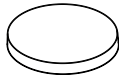



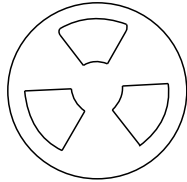
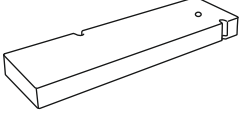
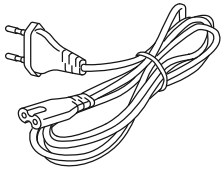
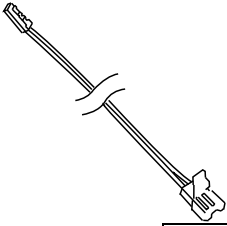

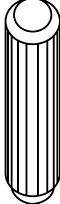
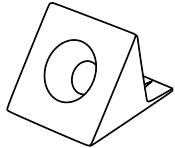
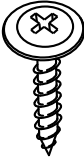
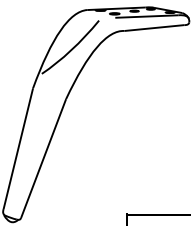
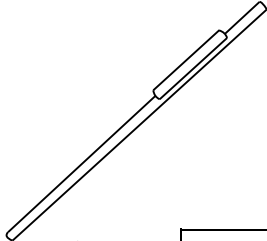
ВНИМАНИЕ!!! Изделие комплектуется элементами для декоративной подсветки, монтаж которой рекомендуем доверить профессионалам!

*Уважаемые покупатели!*

*Рекомендуем доверить сборку Вашей мебели профессиональным сборщикам*

Упаковка	Материал	Поз.	Наименование	Кол-во	Размер	
1	ЛДСП 16 мм(Каркас)	2	Бок правый	1	384	1 500
	ЛДСП 16 мм(Каркас)	3	Бок левый	1	384	1 500
	ЛДСП 16 мм(Каркас)	4	Бок внутренний левый	1	384	1 500
	ЛДСП 16 мм(Каркас)	5	Бок внутренний правый	1	384	1 500
	ЛДСП 16 мм(Каркас)	1	Крышка	1	384	1 466
	ЛДСП 16 мм(Каркас)	25	Крышка/Перегородка	1	384	1 466
	Планка соединительная для ДВП	23	Планка соединительная для ДВП	1	1 498	15
2	Держатель для бокалов 4 секции	300	Держатель для бокалов 4 секции	1	400	360
	ЛДСП 16 мм(Каркас)	15	Вязка	1	592	367
	ЛДСП 16 мм(Каркас)	19	Полка/Вязка	4	592	348
	ЛДСП 16 мм(Каркас)	14	Планка/Крышка	1	584	367
	Фурнитура в коробе/комплектующая	500	Фурнитура (ВНУТРИ УПАКОВКИ)	1		
	Фурнитура в коробе/комплектующая	501	Фурнитура (ВНУТРИ УПАКОВКИ)	1		
3	ЛДСП 16 мм(Каркас)	11	Задняя стенка ящика	2	106	302
	ЛДСП 16 мм(Каркас)	9	Бок ящика левый	2	106	350
	ЛДСП 16 мм(Каркас)	10	Бок ящика правый	2	106	350
	ЛДСП 16 мм(Каркас)	7	Полка	2	358	377
	ЛДСП 16 мм(Каркас)	8	Вязка	1	359	378
	ЛДСП 16 мм(Каркас)	18	Панель_(передняя)_нижняя	4	592	68
	ЛДСП 16 мм(Каркас)	16	Планка	1	583	63
	ЛДСП 16 мм(Каркас)	12	Фасад ящика	2	351	136
	ЛДСП 16 мм(Каркас)	6	Перегородка	1	450	1 500
	ЛХДФ 3,2 мм	13	Дно ящика	2	330	353
4	IFORIYA Стеклостворка (алюм.рамка_золото) в сборе	17	Стеклостворка (алюм.рамка "золото")	1	1 529	464
	Стекло Тонир. (серое) 4 мм	31	Стеклополка	4	442	346
5	ЛХДФ 3,2 мм	24	Задняя стенка	1	1 528	386
	ЛХДФ 3,2 мм	22	Задняя стенка	2	1 528	309
	МДФ 16 мм(Фасад)	20	Створка 1	1	1 529	652
	МДФ 16 мм(Фасад)	21	Створка 3	1	1 529	420

## Набор фурнитуры

				
Заглушка для эксц. стяжки черная №22 x66	Заглушка для евро-стяжки черная №22 x14	Петля TITUS B-type 90 накладная 110/48/0 мм (248-0G49-050-TL) x3	Петля TITUS S-type Glissando i3 внутр. С дов_(242-0998-054-00) x7	Монтажная планка петли TITUS B-type F0 крест_(арт. 244-0866-050-00) x3
				
Монтажная планка петли TITUS S-type F3 крест_(арт. 244-1139-050-N1) x7	полкодержатель GC 010 (штифт) x16	полкодержатель обычный x8	Стяжка эксцентриковая x66	стяжка-евро 6,3*50 мм x14
				
Направляющие шариковые 350 мм/45мм (45кг)_С ДОВОДЧИКОМ_FIRMA x3	Толкатель для двери (TITUS) 915-0X59-381-K2-DIY-4 x1	навес уголок с накл.(35x45x50)+Дюб.8 *50мм + шуруп (345,AA,01 P1S) 6*60мм x2	Футорка пластик (дюбель) D5,3 x 10 x24	Демпфер силиконовый 10*10 x6
				
Шуруп 3,5*15 мм цинк x86	шуруп 4*20 мм цинк x4	Гвоздь 2 * 20 мм x105	R-2835-50M-20-40K-01 LED лента PREMIUM 60LED/1м 50 м 2835 IP20 8 мм 4000K 10W/1м x3	TRA-LD-60W-T-01 Блок питания LED model LD 60W 12VDC, без проводов, 6 мини-гнезд x1
				
PRZ-2M-PC1-BIALY Провод с вилкой 2м 2x0,75mm <sup>2</sup> с ручным выключателем белый x1	MO-LF08-2M-D2M Коннектор для LED ленты 8 мм, провод 2 м, мини-штекер x2	схема-сборки x1	шканти 8*30 мм x14	Фиксатор задней стенки (белый) x8
				
Шуруп 4,2*14 мм п/ш цинк (саморез) x31	Опора В-031 1 Н-180 (Green brass) x5	Ручка-скоба 2211-320 L400 золото сатин + золото сатин x2		

При получении рекомендуется проверить мебель на предмет ее комплектности и внешних качественных признаков. Следует вскрыть упаковку, осмотреть лицевые панели, зеркала, стеклянные элементы, проверить наличие и комплектность фурнитуры, убедиться в отсутствии видимых дефектов. Необходимо помнить, что принятие мебели без указания на явные недостатки, которые могли быть обнаружены при обычном осмотре, лишает покупателя права впоследствии предъявлять по ним претензии. При этом недостатком или дефектом мебели не считаются:

- наличие определенных особенностей в его элементах, обусловленных стилистическим замыслом производителя в подборе исходных материалов или связанных с природным происхождением используемых материалов, с их несущественными отличиями фактур и/или оттенков.
- незначительная разность цветовых оттенков облицовочных тканей, а также покрытий из искусственной и натуральной кожи.
- незначительная разность цветовых оттенков и отличие рисунка и/или декора. Складки и морщины на обивочных материалах мягких элементов, возникающие по причине нагрузок в результате упаковки и/или в процессе транспортировки, и исчезающие после разглаживания рукой, также не являются дефектом.

### Общие условия эксплуатации и ухода за мебелью

1. Мебель должна эксплуатироваться в сухих и теплых помещениях, не подверженных перепадам температур, имеющих отопление и вентиляцию при температуре воздуха не ниже +10 град С и не выше +40 град С с относительной влажностью 45-75%. Существенные отклонения от указанных режимов приводят к значительному ухудшению потребительских качеств и повреждению мебели.
  2. Запрещается устанавливать нагревательные приборы (печки, плиты, духовки, световые элементы и др.) рядом с фасадами, т.к. контакт с поверхностями или воздухом, температура которых превышает 80 градусов по Цельсию может привести к оплавлению, деформации и отслоению пластика ПВХ от основы фасада. Избегать повышенной влажности. Рекомендуем установить принудительную вытяжку в зоне установки плиты.
  3. Во избежание выгибания и разбухания деталей из ЛДСП / МДФ следует оберегать их поверхность от длительного воздействия влаги. Недопустимо попадание на поверхности жидкостей, растворяющих пластики, пленку ПВХ (кислоты, растворитель, спирт, ацетон, бензин и др.).
  4. Следует оберегать фасады от механических повреждений, которые могут быть вызваны воздействием твердых предметов, абразивных порошков.
  5. Во избежании возникновения царапин, нельзя подвергать любому механическому воздействию рисунок на фасадах с фотопечатью.
  6. Старайтесь нагружать кухонные навесные шкафы и выдвигаемые кухонные ящики равномерно, обеспечивая равновесие скользящих частей. Предметы на полках рекомендуется размещать по принципу: наиболее тяжелые – ближе к краям (стенкам ящика), более легкие ближе к центру. Помните о недопустимости статической вертикальной нагрузки для выдвигаемых кухонных ящиков из ЛДСП более 5 кг, на полки шкафов и столов – более 8 кг. При эксплуатации выдвигаемых ящиков и раздвижных дверей не прилагайте чрезмерных усилий.
  7. Секции с полками из ЛДСП предназначены для хранения сухой посуды и кухонных принадлежностей. Для хранения мокрой посуды предназначены специальные секции с металлическими полками и закрепленным снизу поддоном.
  8. Не допускается длительное воздействие прямых солнечных лучей, которое может привести к цветовым изменениям на поверхностях мебели или материале обивки.
  9. После 6 месяцев эксплуатации мебели под нагрузкой может сложиться ситуация, когда некоторые механические детали, такие как петли, направляющие, замки и т.д., утратят оптимальную настройку, выполненную во время сборки и установки мебели. Смазка механических узлов со временем высыхает, теряет свои свойства. Подобные явления проявляются в затруднении и скрипе при открывании створок, механизмов раскладывания, механизмов выдвижения ящиков. В таких случаях не следует прилагать чрезмерные физические усилия, а необходимо выполнить своевременную регулировку петель или смазку подвижных частей механизмов специальными смазочными средствами. В процессе эксплуатации мебели резьбовые соединения следует периодически подтягивать.
- Для сохранения и поддержания мебели в хорошем состоянии в течение длительного срока рекомендуем прочитать подробные инструкции по уходу и эксплуатации мебели, представленные на нашем сайте [mstyle.ru](http://mstyle.ru) во вкладке «ПОКУПАТЕЛЯМ» в шапке сайта.

### Гарантийные обязательства

Изготовитель гарантирует соответствие мебели требованиям ГОСТ 16371-2014, ГОСТ 19917-2014 при соблюдении условий транспортирования, эксплуатации, хранения и сборки. Гарантийный срок эксплуатации изделия - 3 года с даты производства. Гарантии не распространяются на изделия поврежденные при перевозке, а также при не соблюдении правил сборки, эксплуатации и хранения, изложенных в настоящей инструкции. Все виды деталей изображены схематично и могут отличаться от оригиналов. Производитель оставляет за собой право вносить изменения в конструкцию, не ухудшающие ее эксплуатационные характеристики.

Заявка на производство № от (дата выпуска)		EAC
Перечень используемой фурнитуры		
Наименование изделия		EAC
- Корпус/Фасад - (цветовое исполнение изделия) [Серия номенклатуры]		
Наименование	Кол-во	
Петель 2*20 мм	100	
Втулка - для евро-створки Белфорд	58	
Втулка теологическая D 5 мм - Бокван	4	
Кноп для створки евро	1	
Коробка (2-ветвет) под фурнитуру 48x100x100 мм	1	
ножка 88*54*20 мм № 1 металл	10	
петля - четырехшарнирная накладная (сталь)	8	
поддержатель - обычный	8	
ручка 228 мм + мет 128 мм	3	
створка-евро 6,3*60 мм	68	
смазка-сборки	1	
шкант 8*30 мм	4	
шурт - 3,8*16 мм (нейло)	80	



Ярлык для маркировки	
Название изделия	
- Корпус/Фасад - (цветовое исполнение изделия) [Серия номенклатуры]	
Производство в России	18371-2014, 18917-1993
Производитель ООО "МК СТИЛЬ"	Длина x Высота x Глубина
440015, Пензенская обл., Пенза г.	в кг
Аустрия ул, дом № 188	Гарантийный срок
Дата выпуска: хххххххх	3 года
Соответствует ГОСТ	Срок службы
Габаритные размеры:	10 лет
Вес:	
Гарантийный срок:	
Срок службы:	

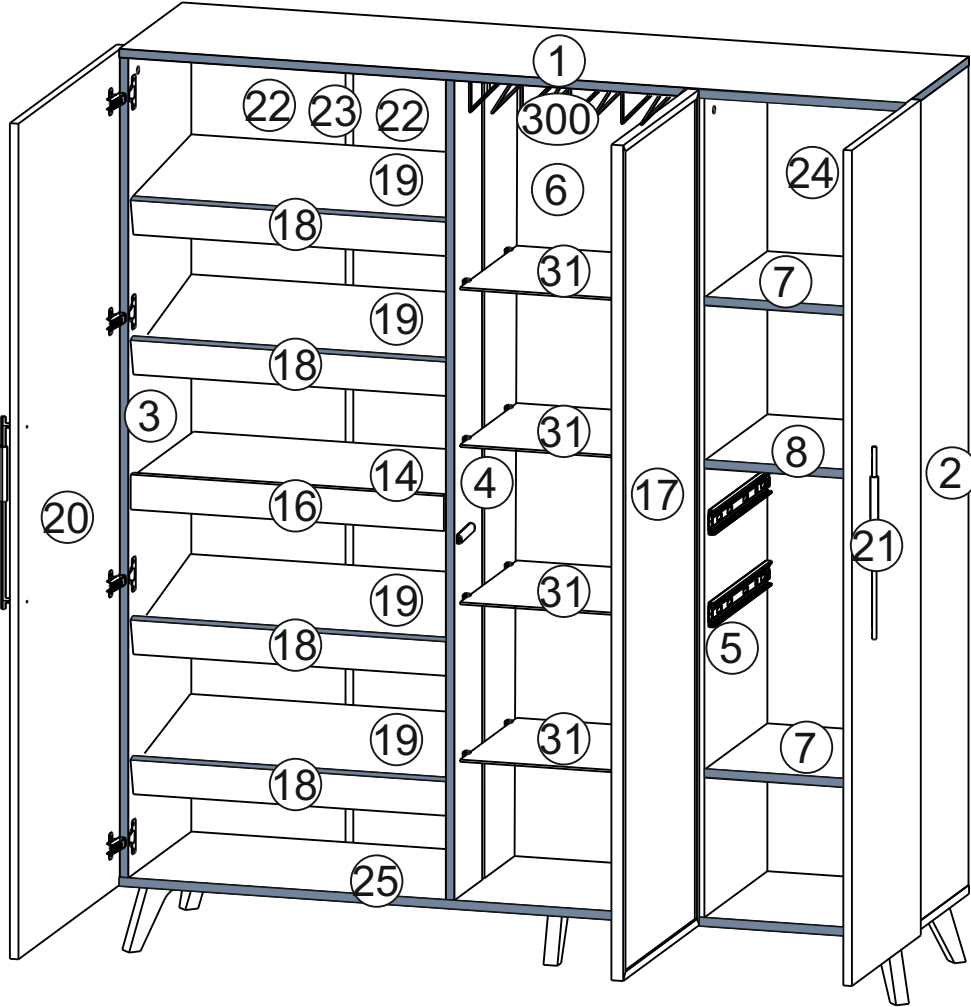
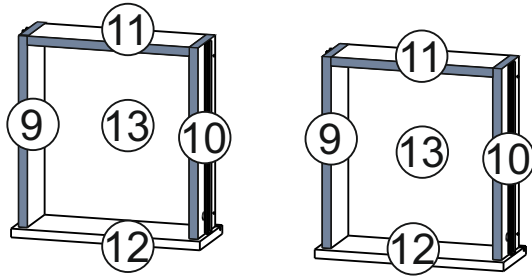


Вложенный в фурнитуру «Маркировочный ярлык» отрезать по линии и приклеить на заднюю стенку изделия по окончании сборки

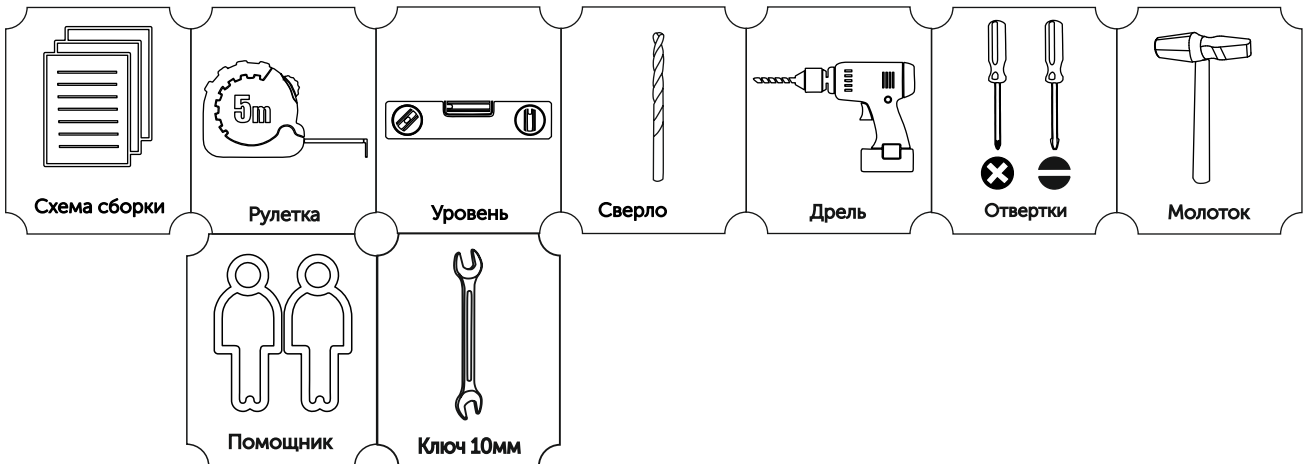
**СПАСИБО ЗА ПОКУПКУ**



Условное обозначение:  - Кромочный материал

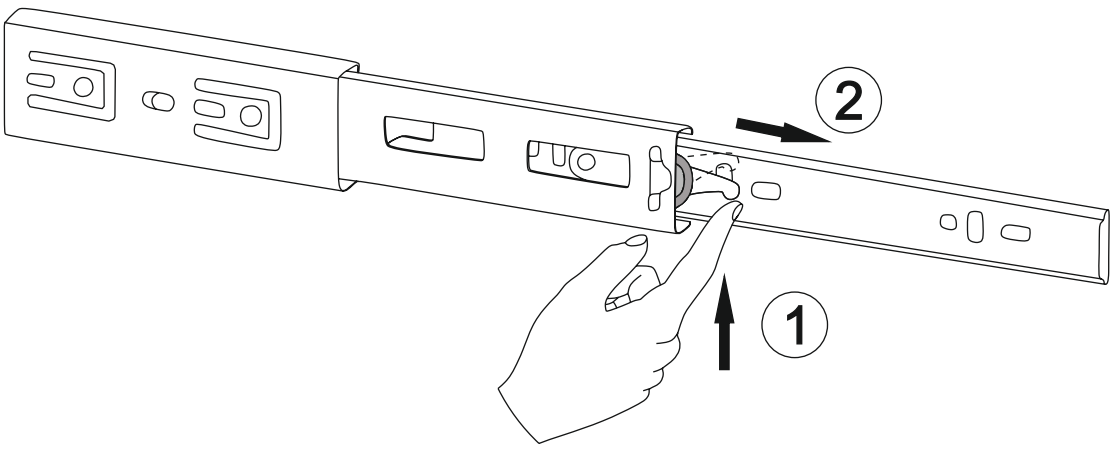


**В процессе сборки Вам понадобится:**

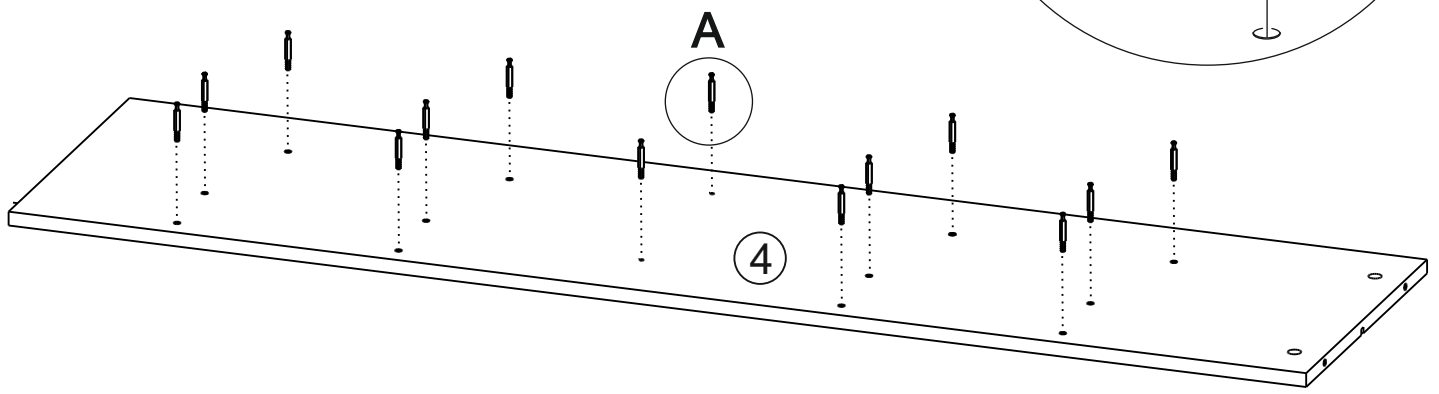
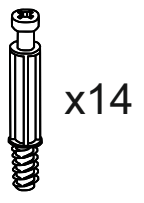


1

### Разборка шариковой направляющей

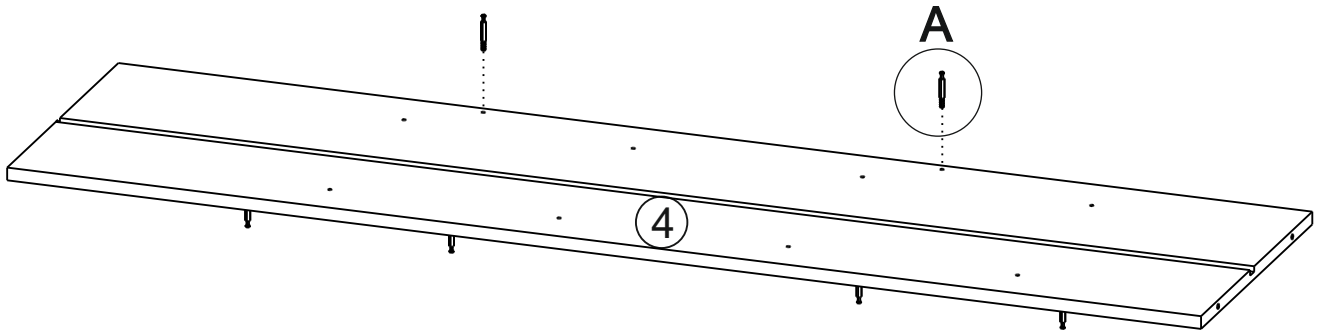
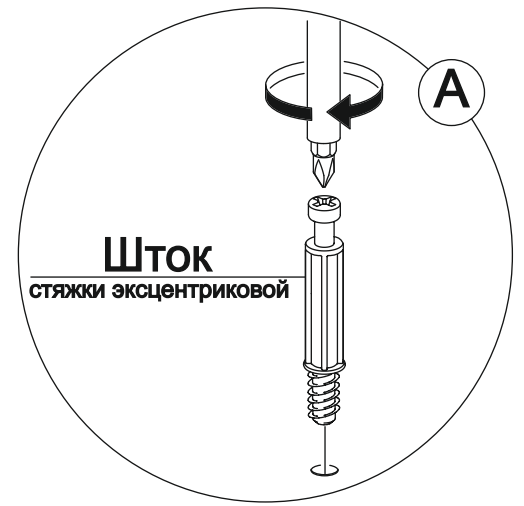
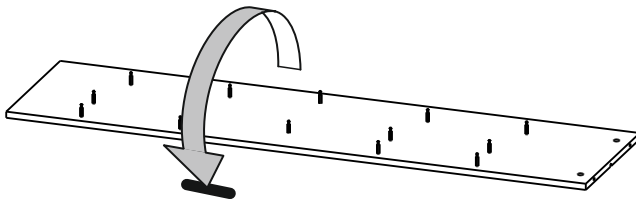
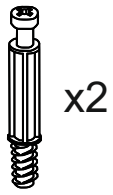


2

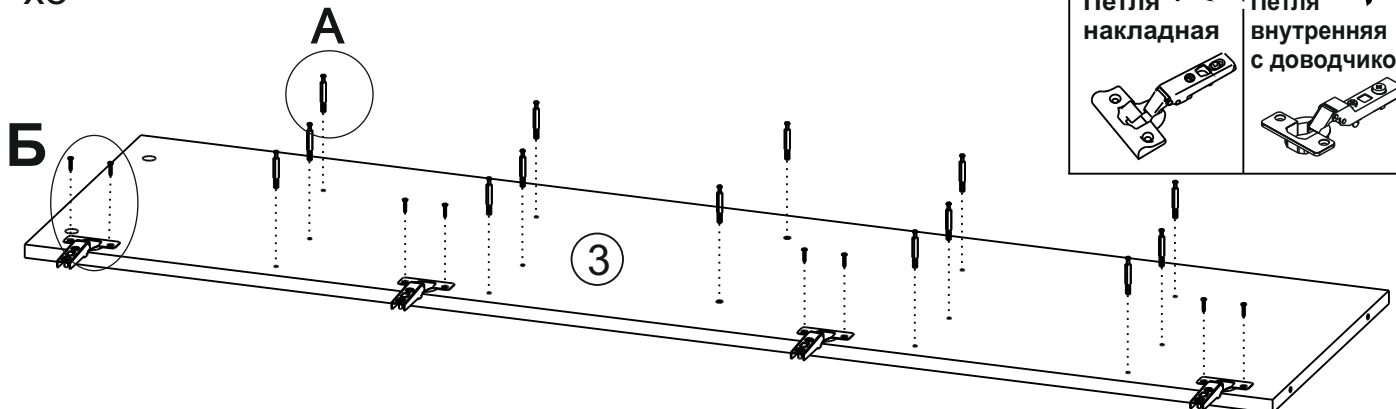
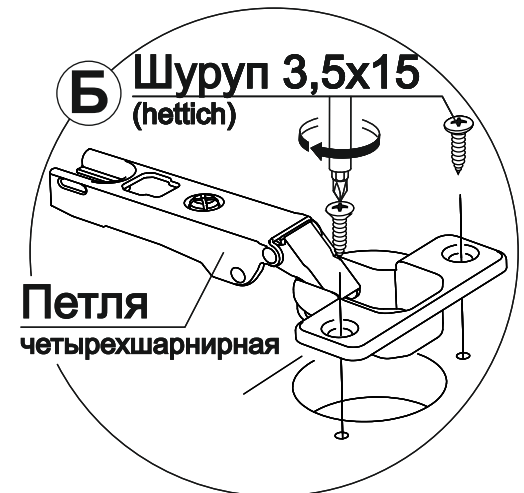
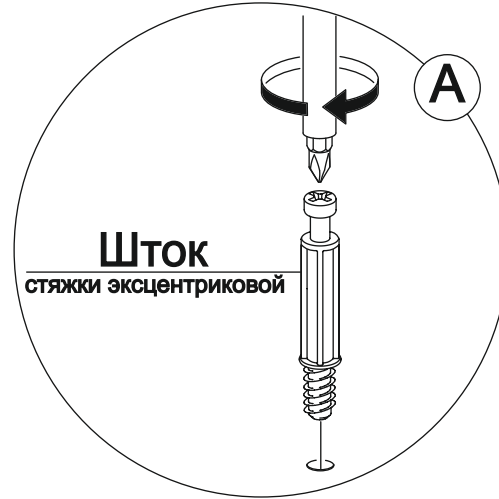
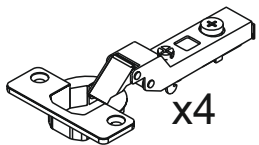
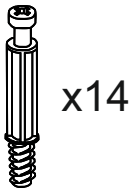


6

3

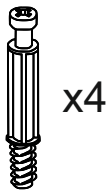


4

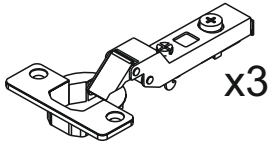


7

5



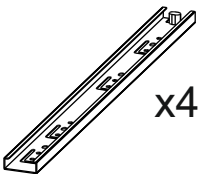
x4



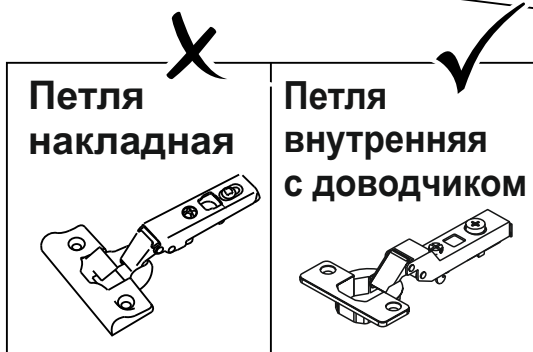
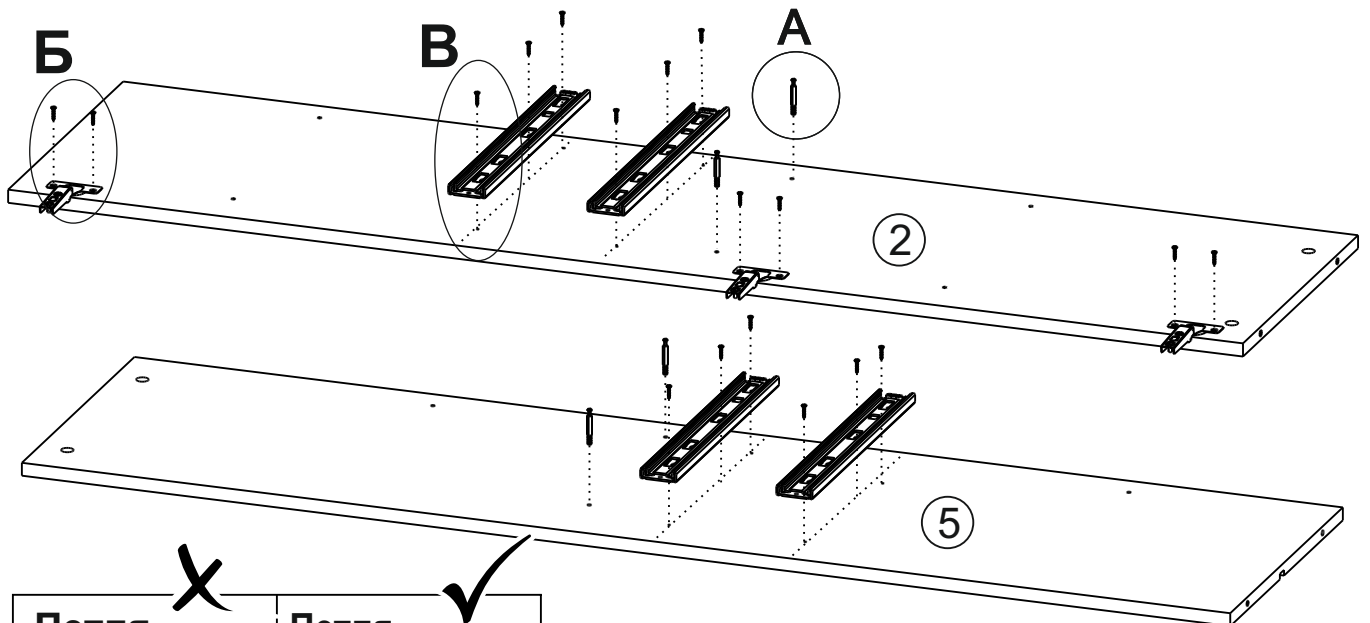
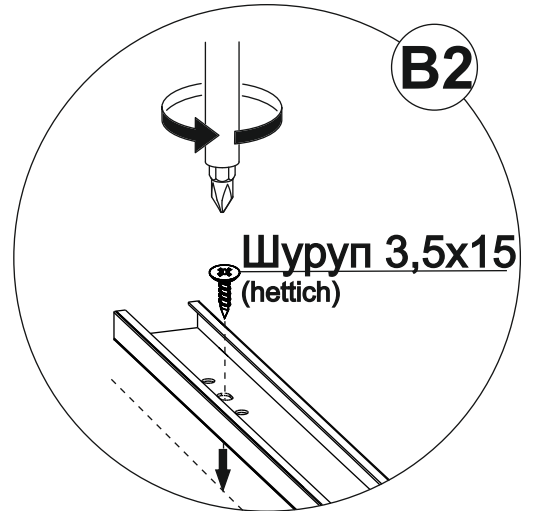
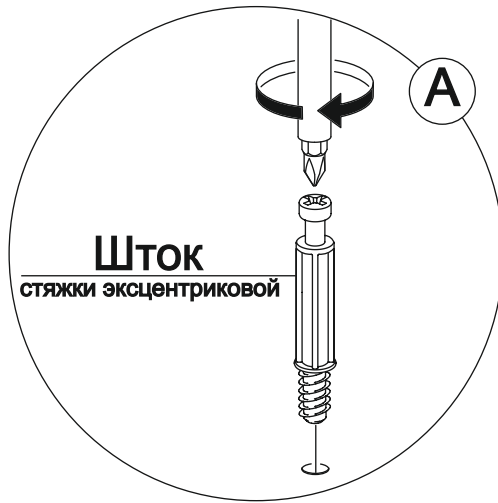
x3



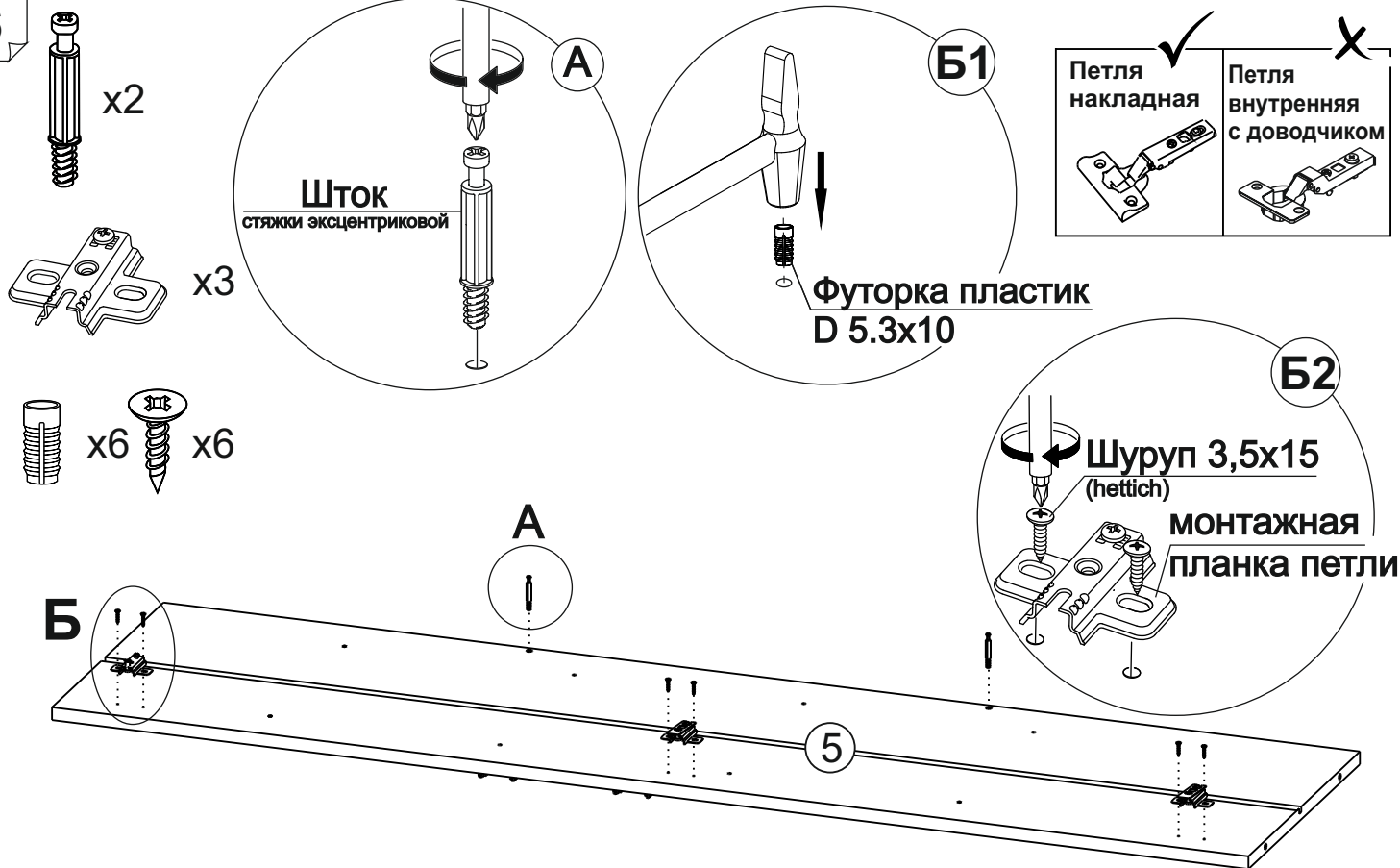
x18



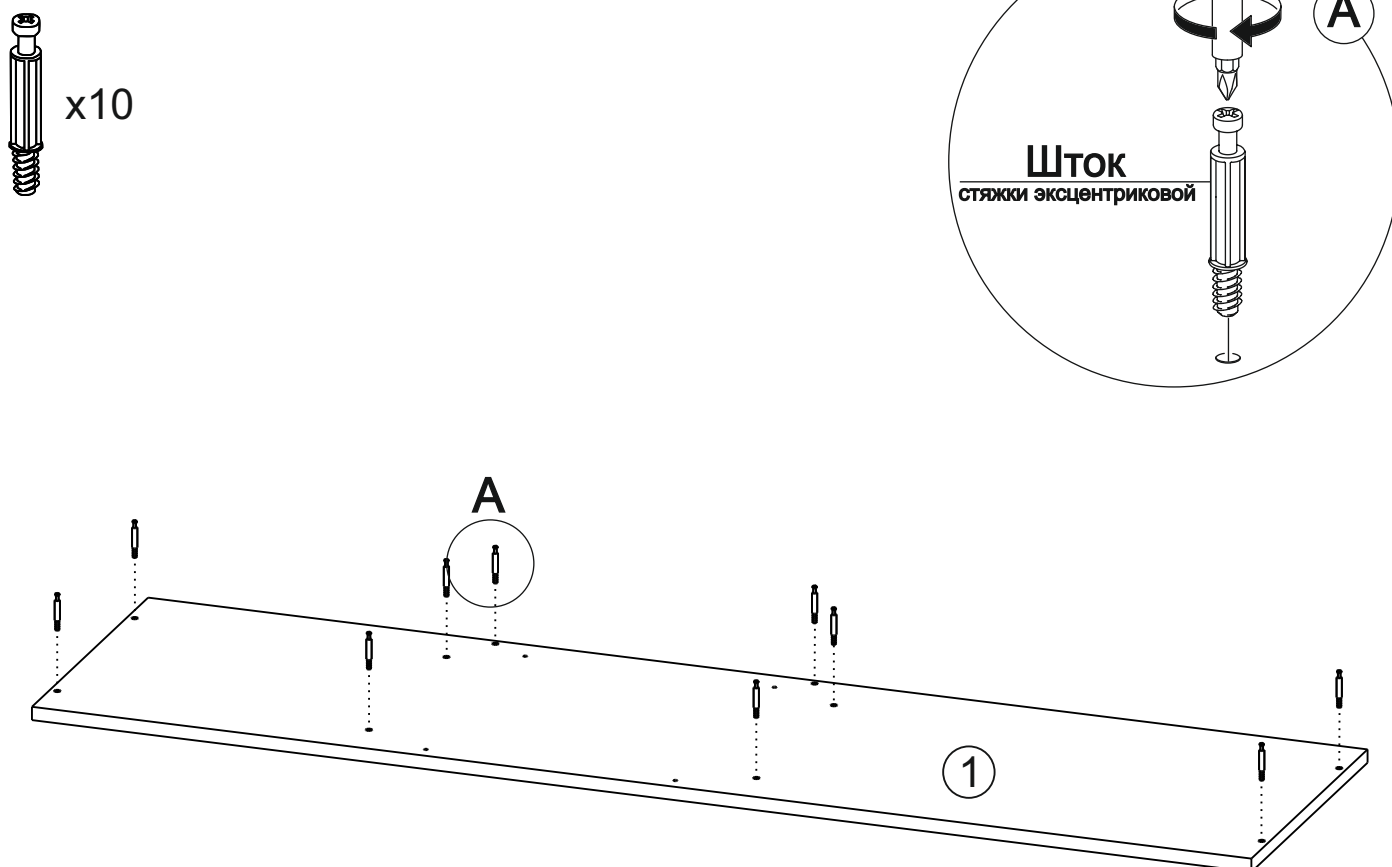
x4



6

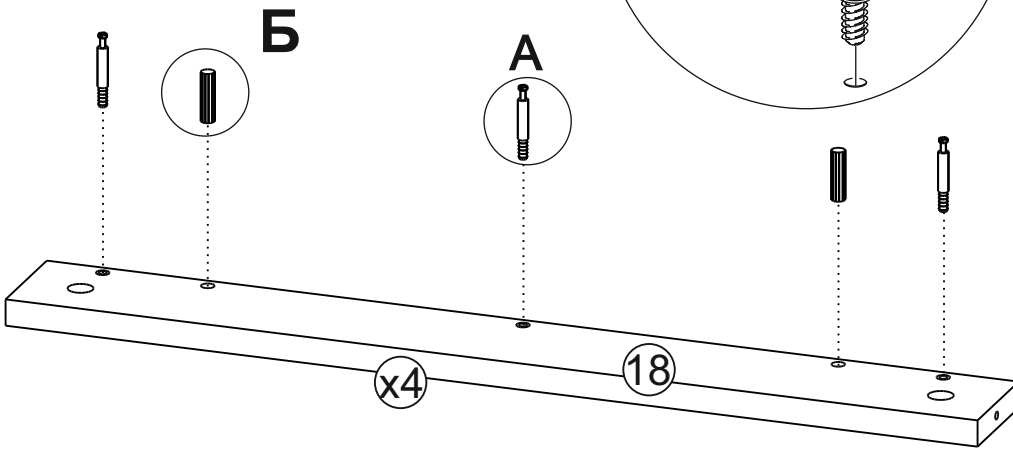
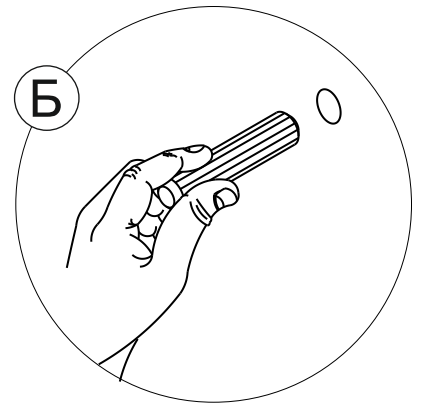
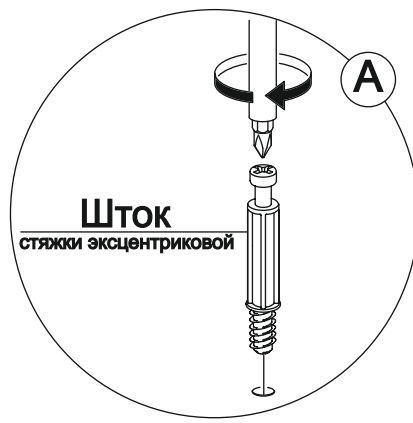
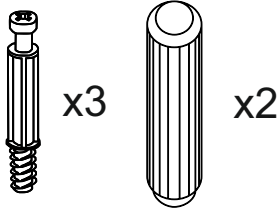


7

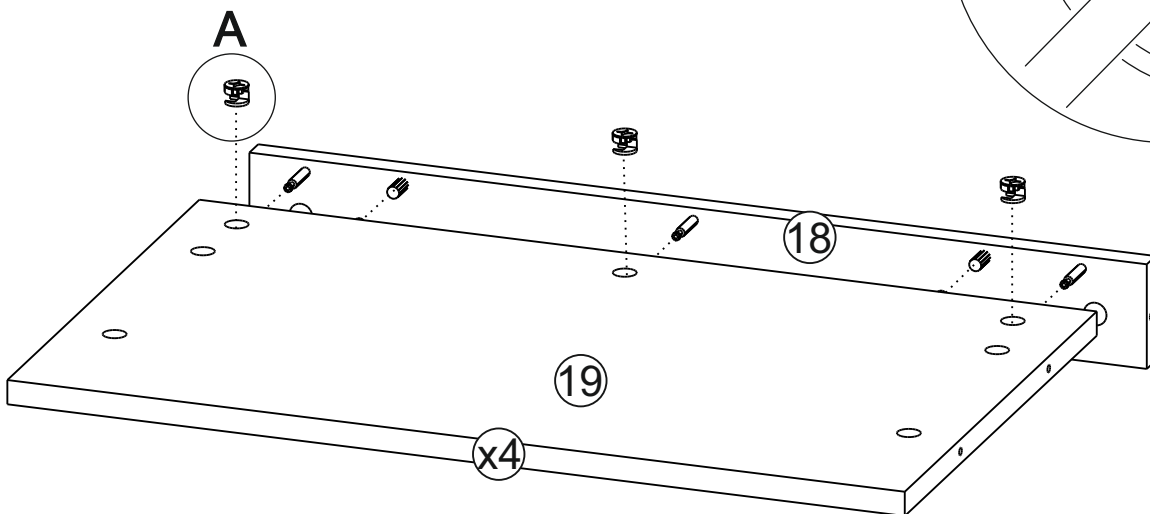
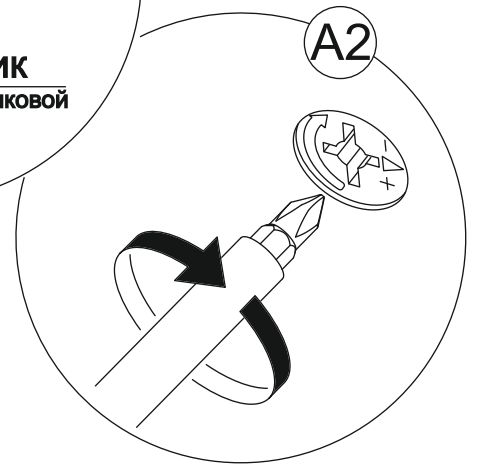




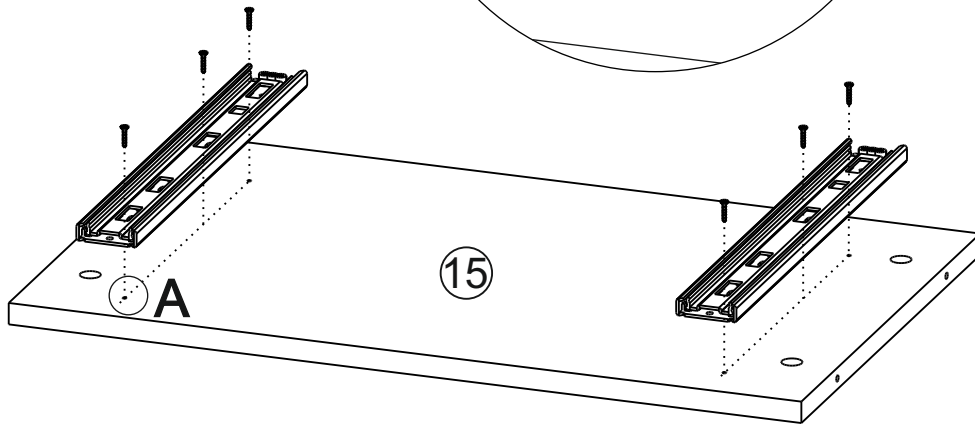
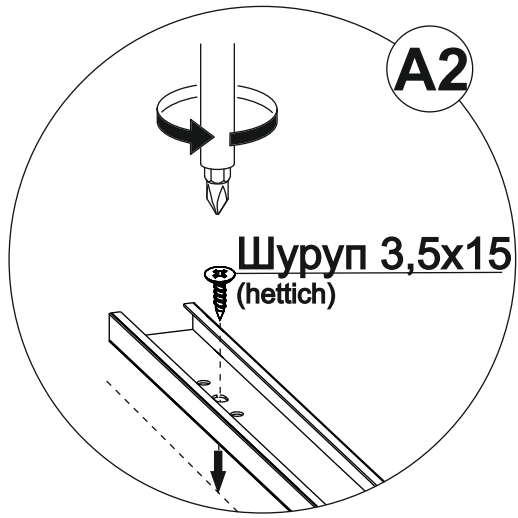
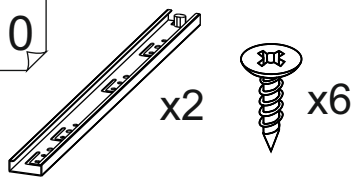
8



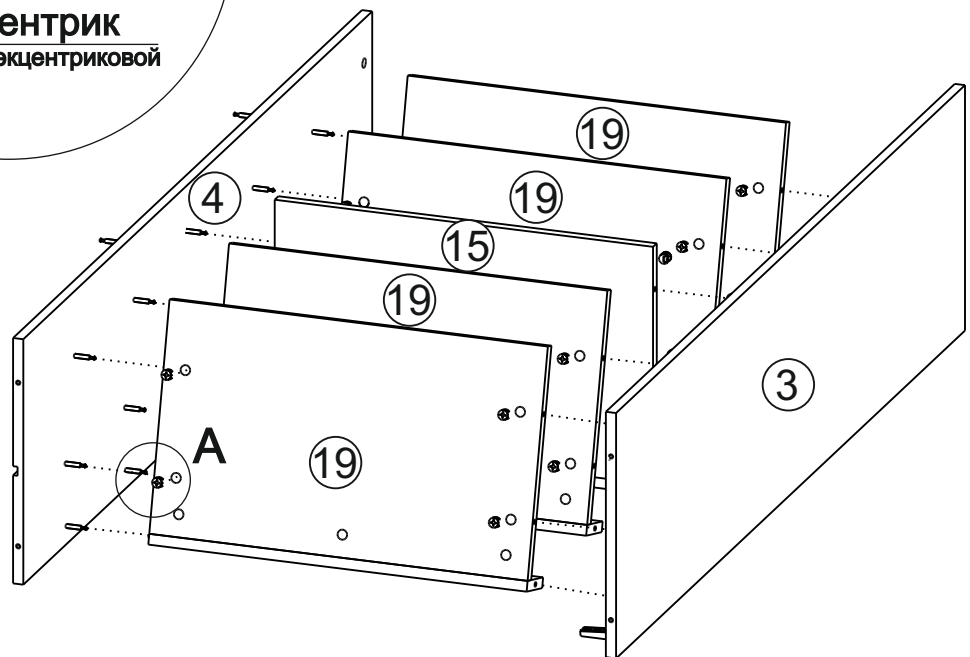
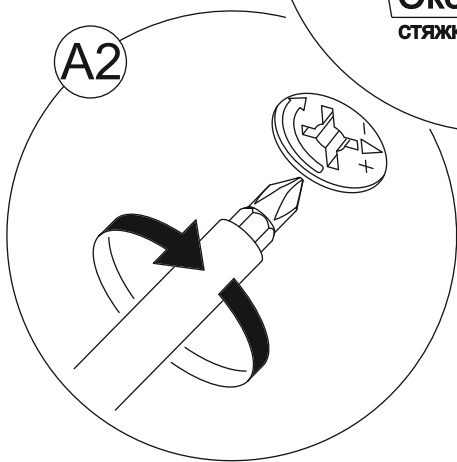
9



10



11



11

12

 x4

A1

**Эксцентрик**  
стяжки эксцентриковой

A2

A

6

5

13

 x4

A1

**Эксцентрик**  
стяжки эксцентриковой

A2

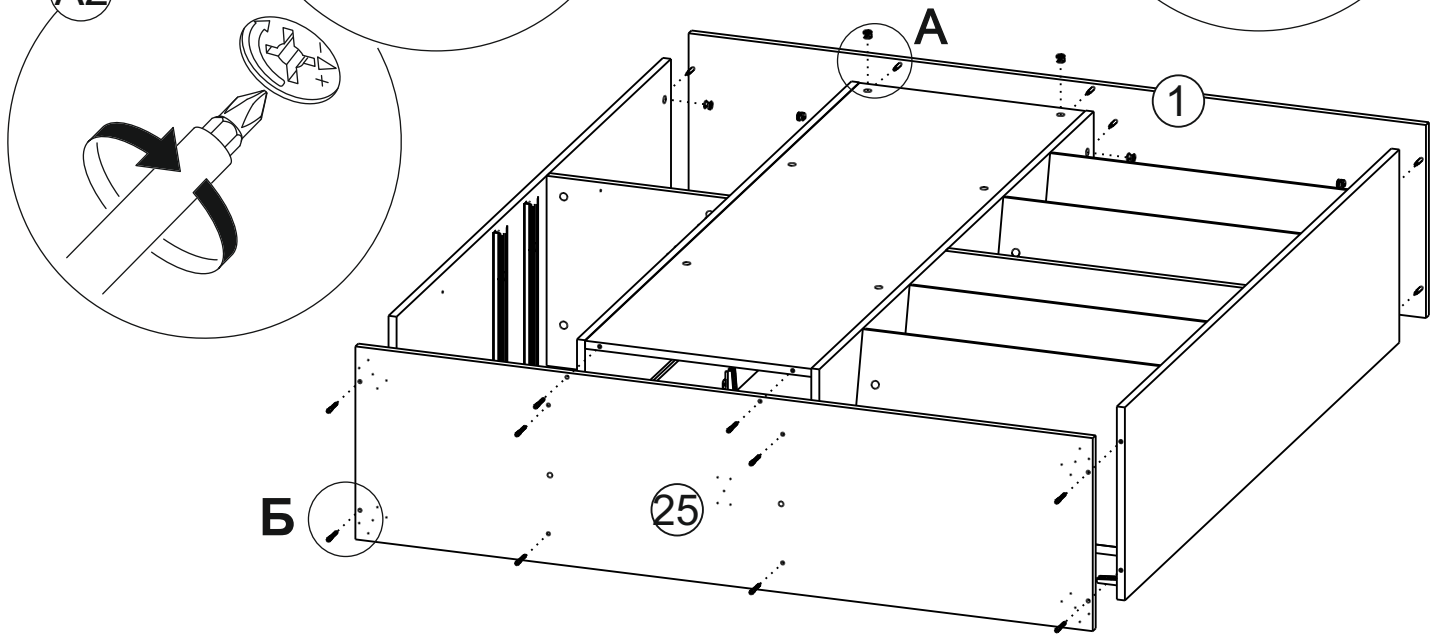
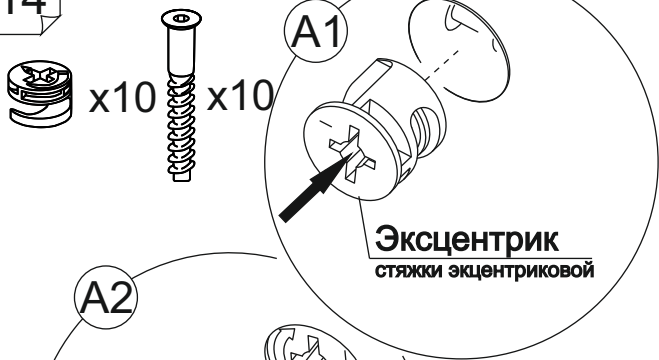
A

2

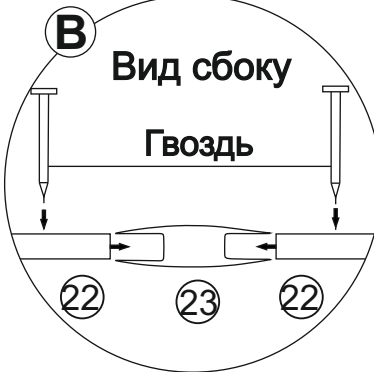
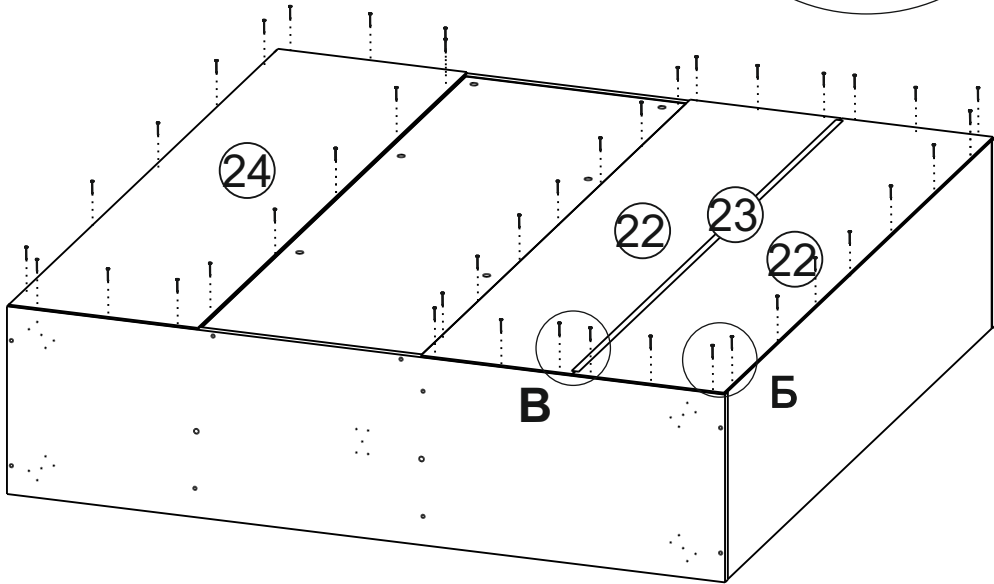
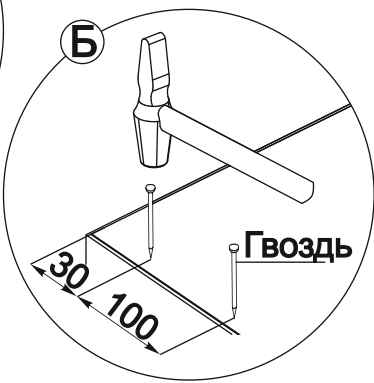
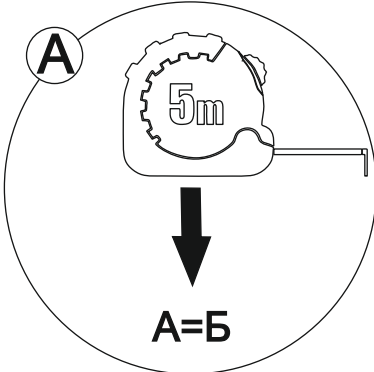
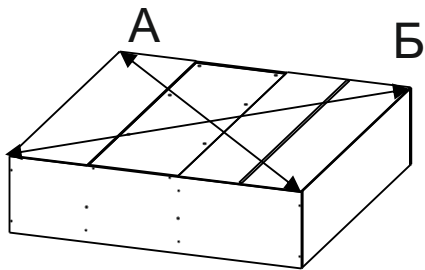
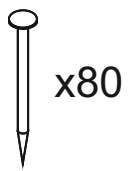
8

12

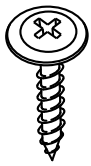
14



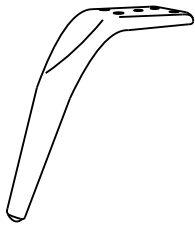
15



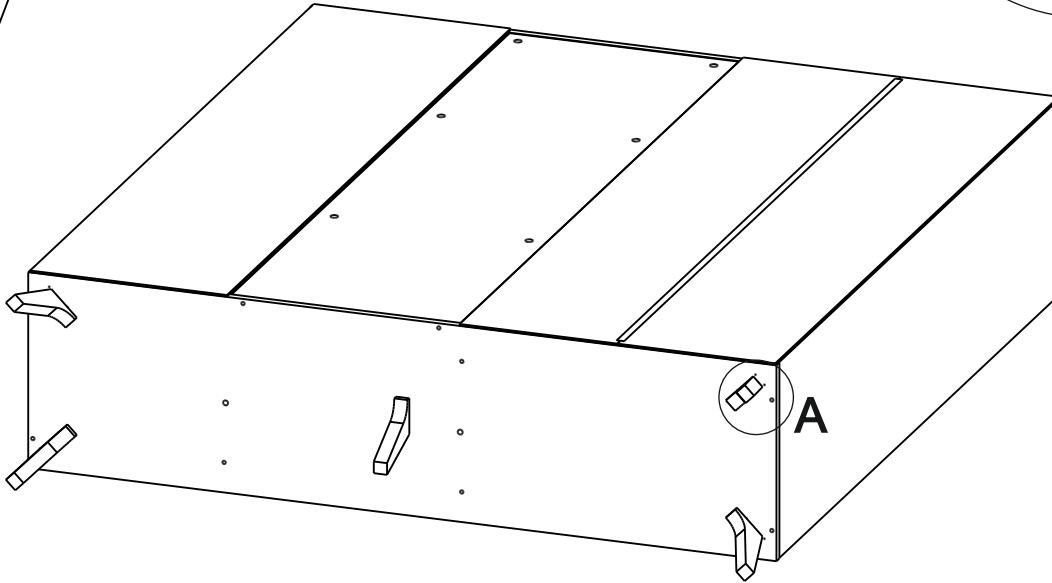
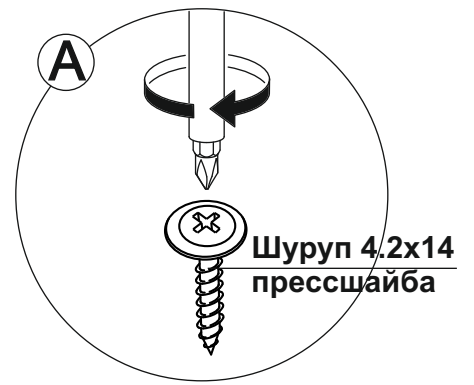
16



x25



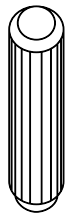
x5



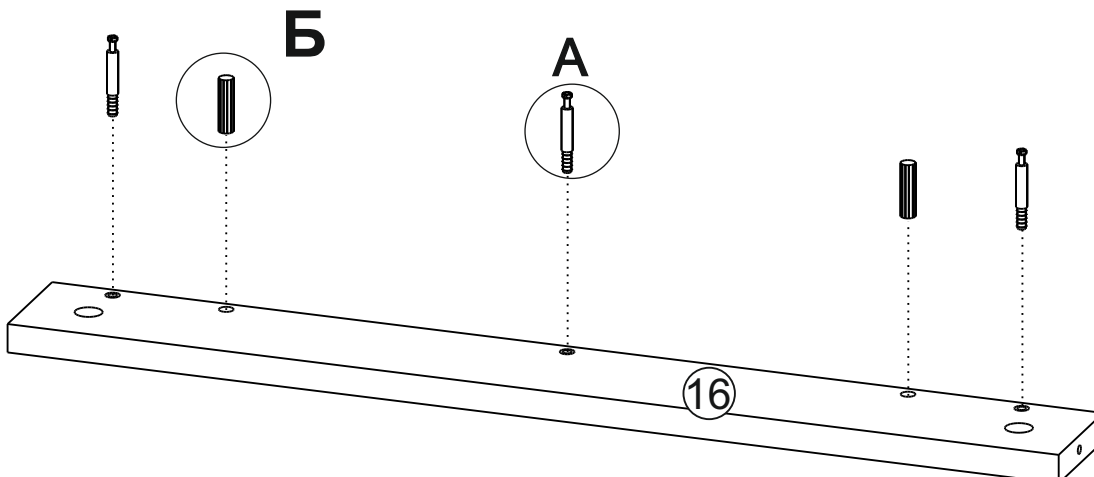
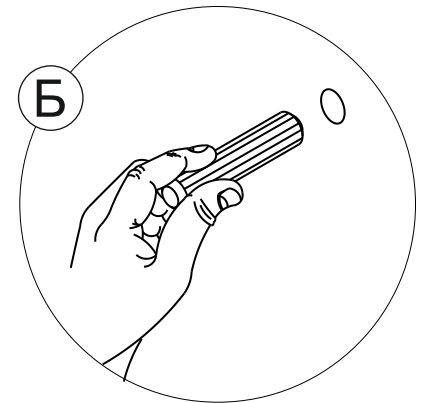
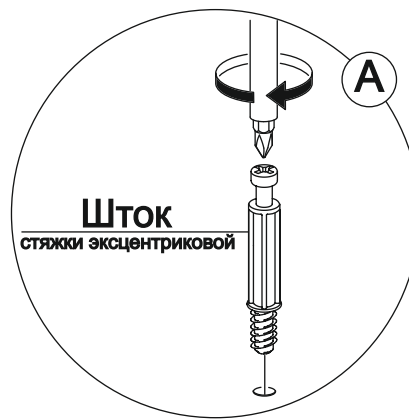
17



x3

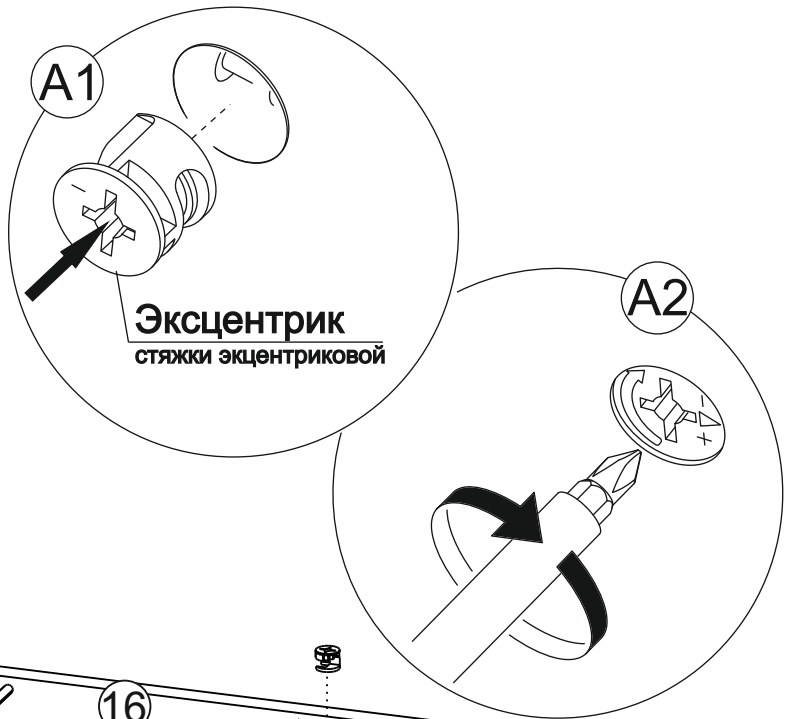


x2

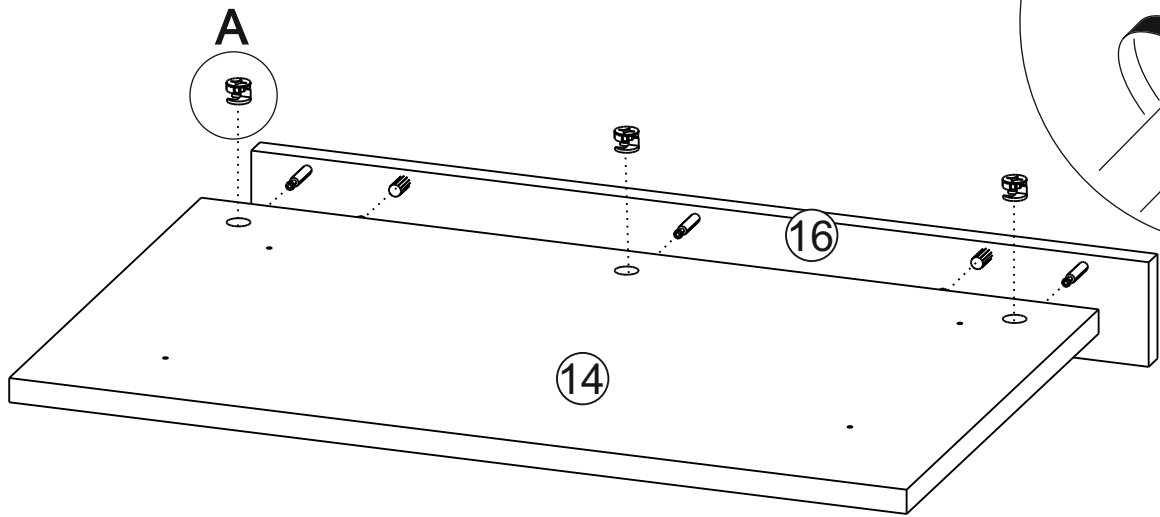




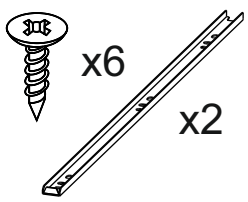
18



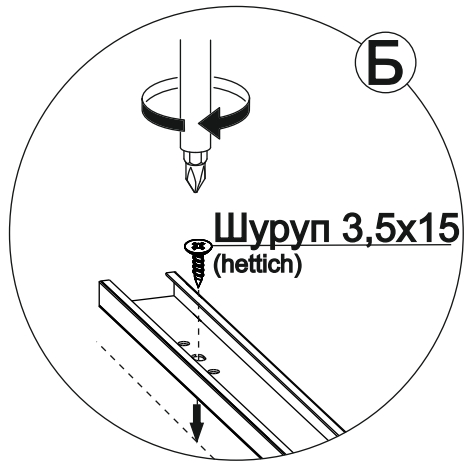
**Эксцентрик**  
стяжки эксцентриковой



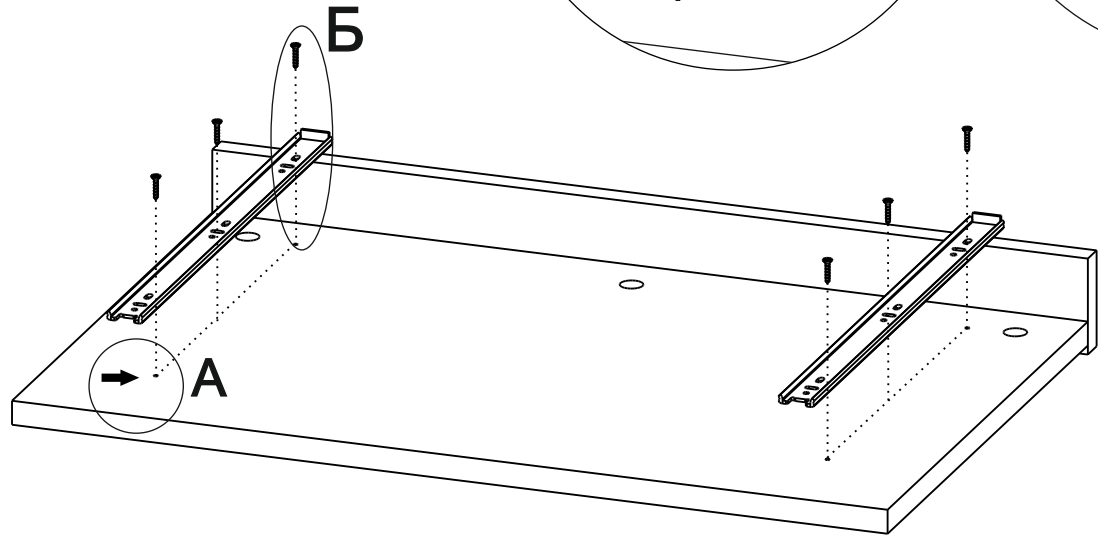
19



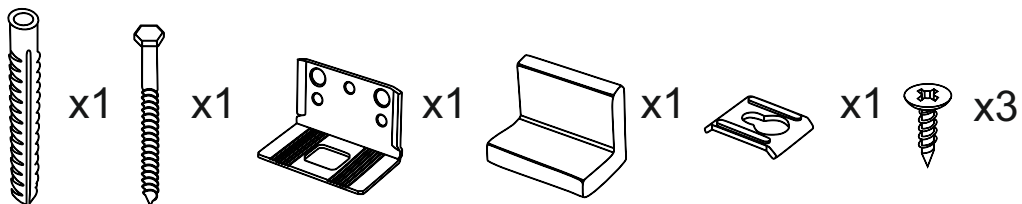
**Разметка для**  
установки  
направляющих



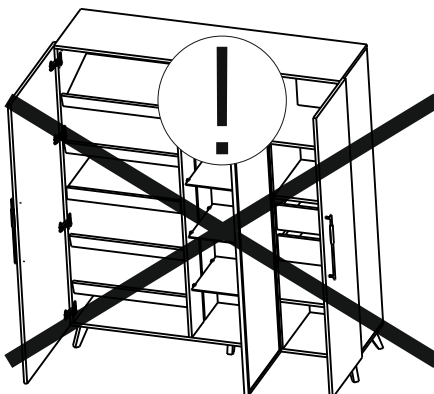
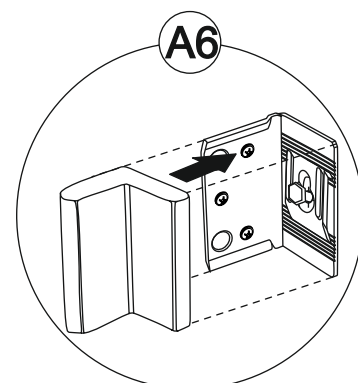
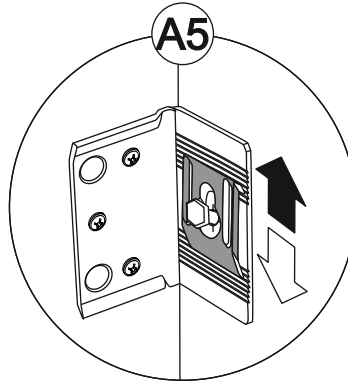
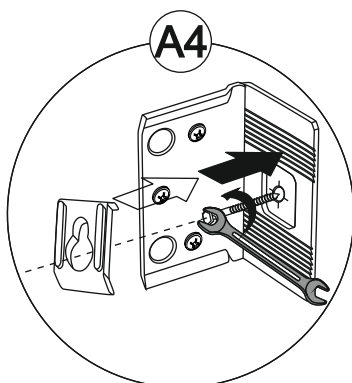
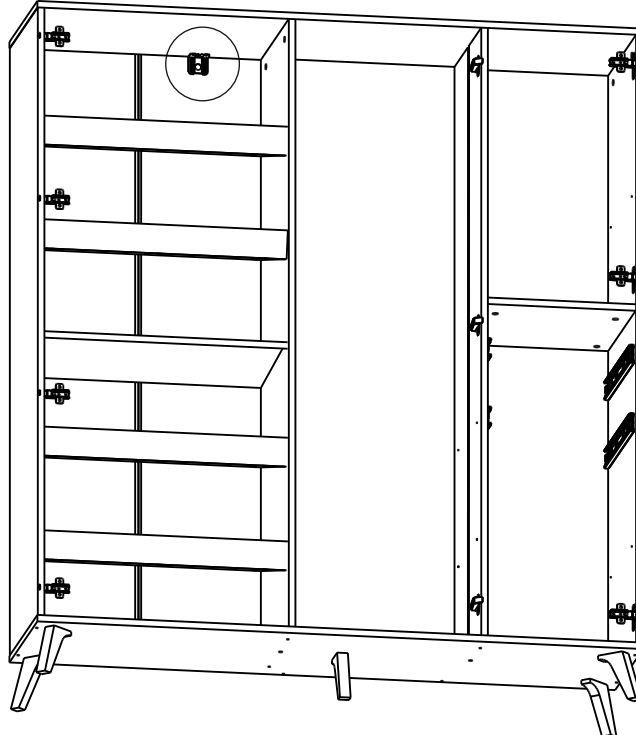
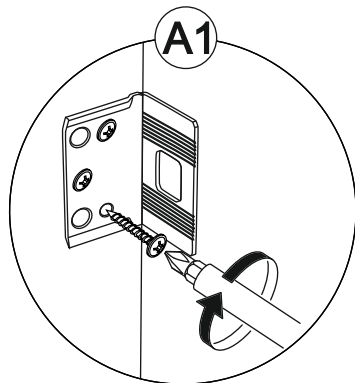
**Шуруп 3,5x15**  
(hettich)



15



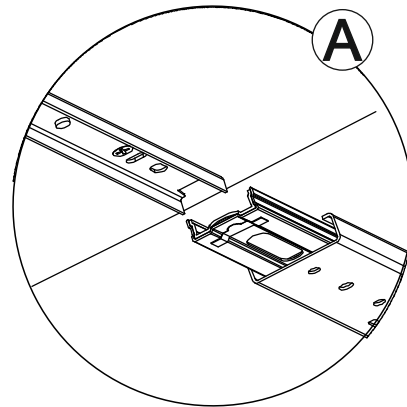
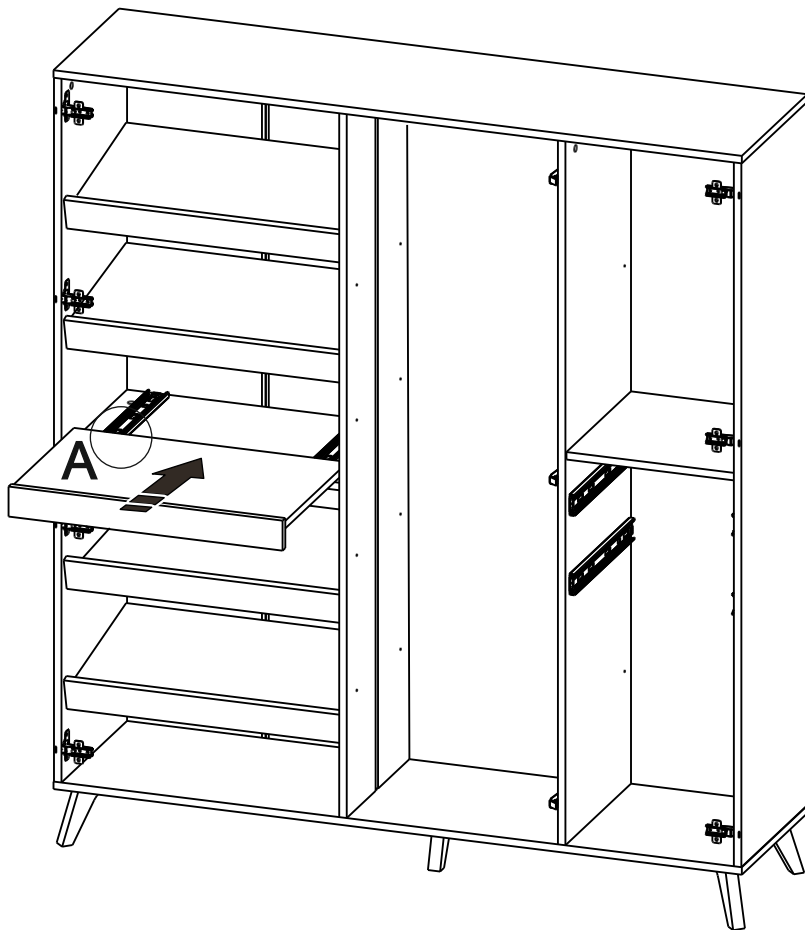
A



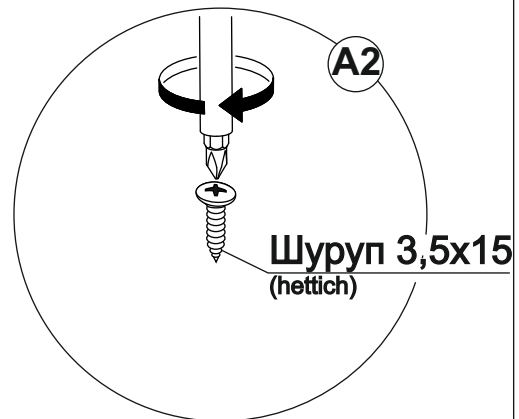
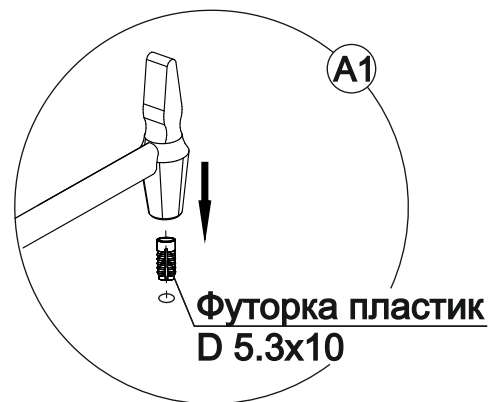
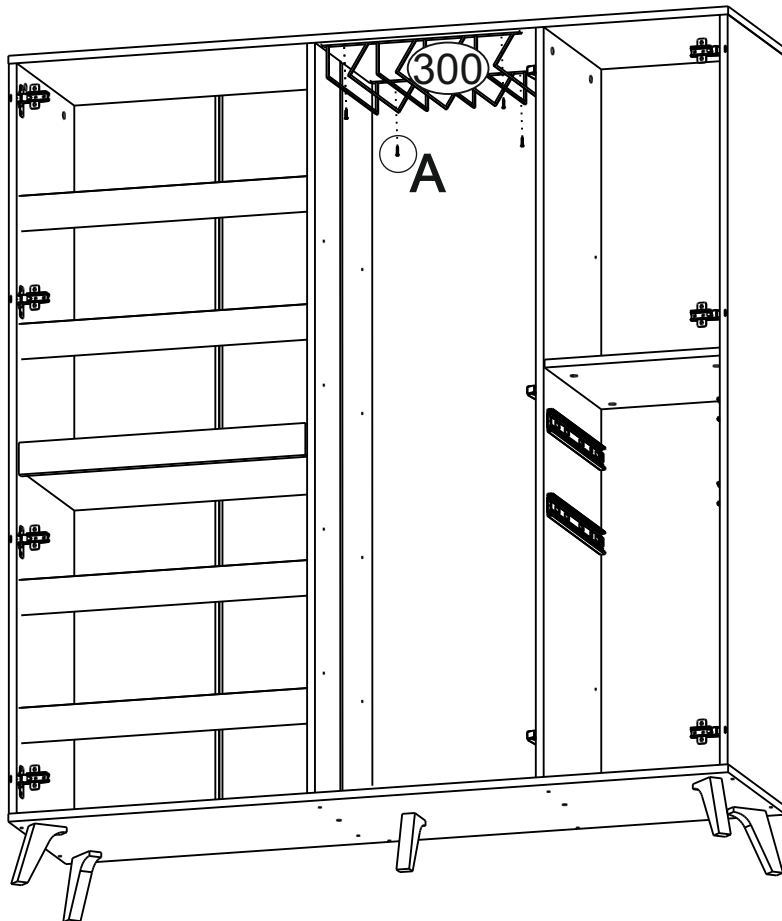
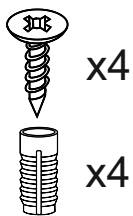
**ВНИМАНИЕ!!!**

Во избежание опрокидывания изделия с полностью выдвинутыми ящиками НЕОБХОДИМО произвести монтаж к стене!

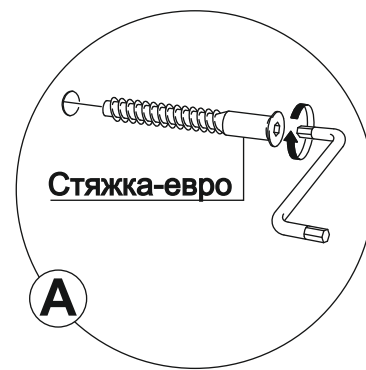
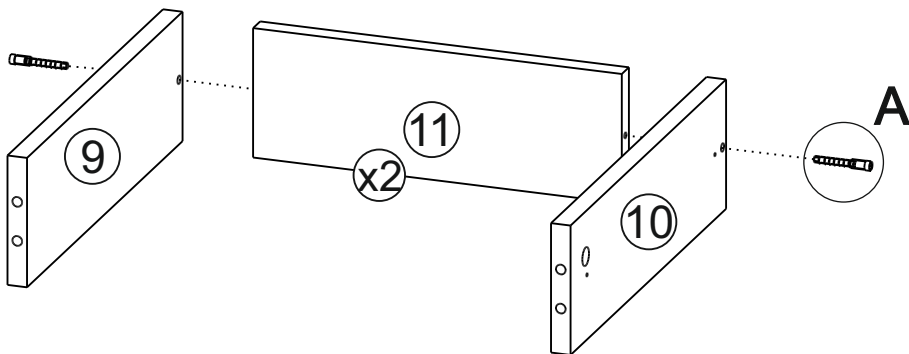
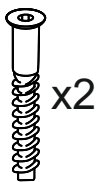
21



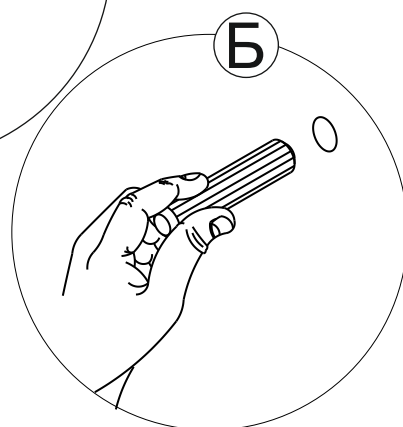
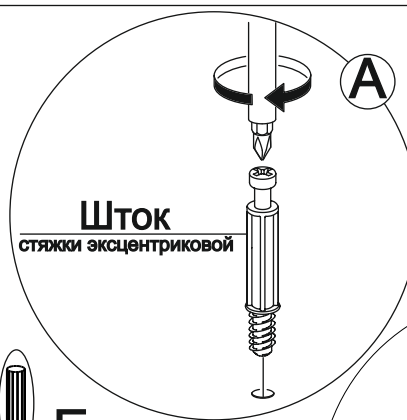
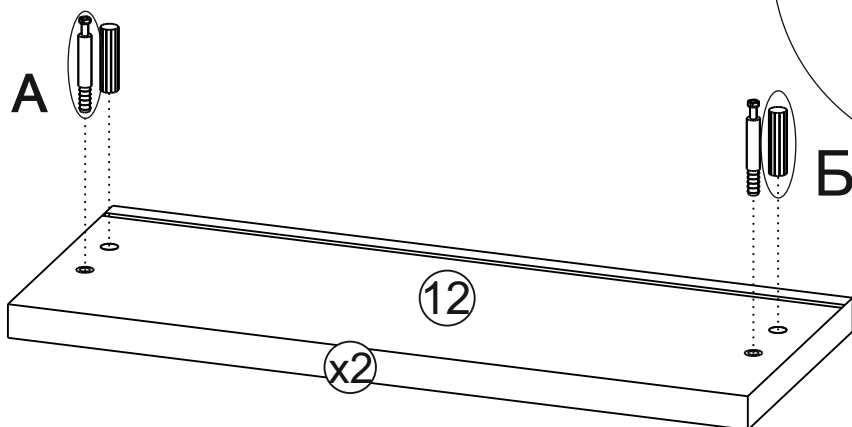
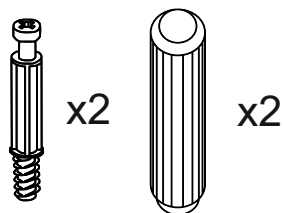
22



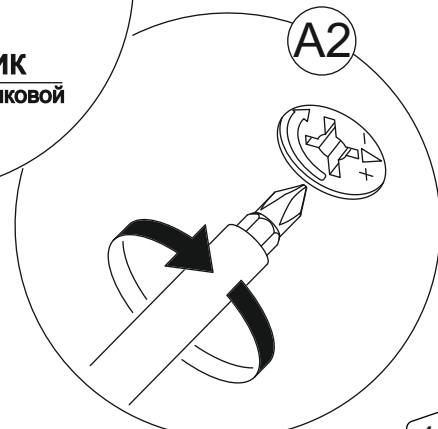
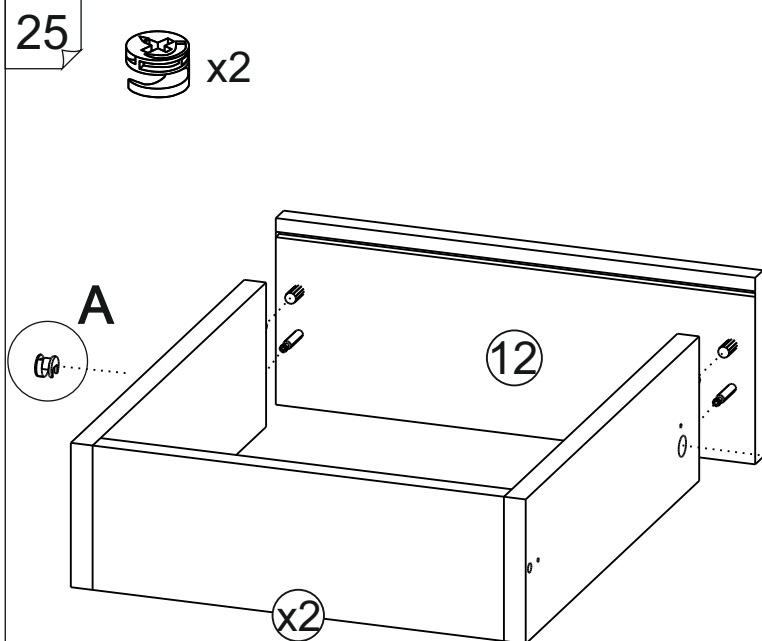
23



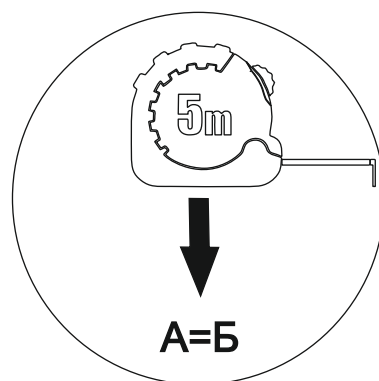
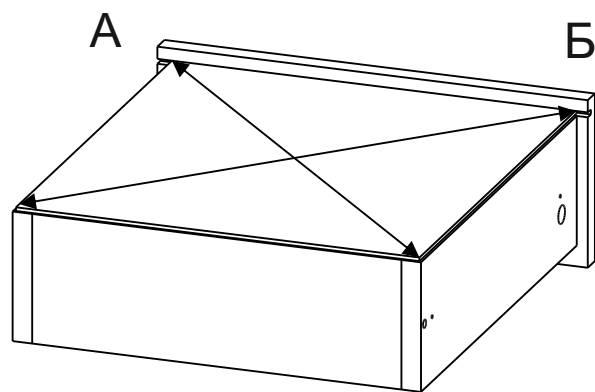
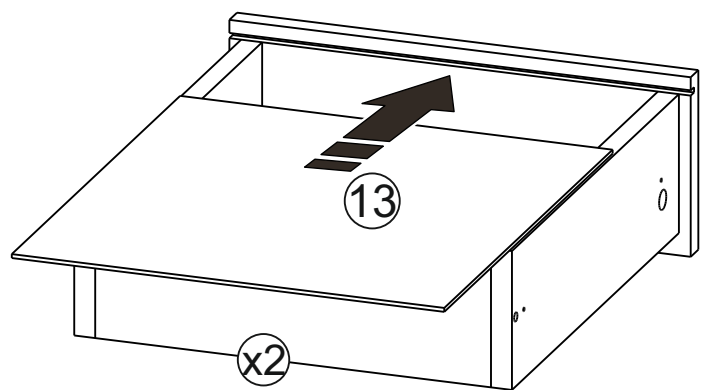
24



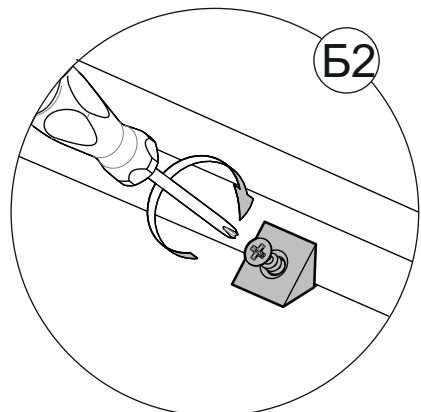
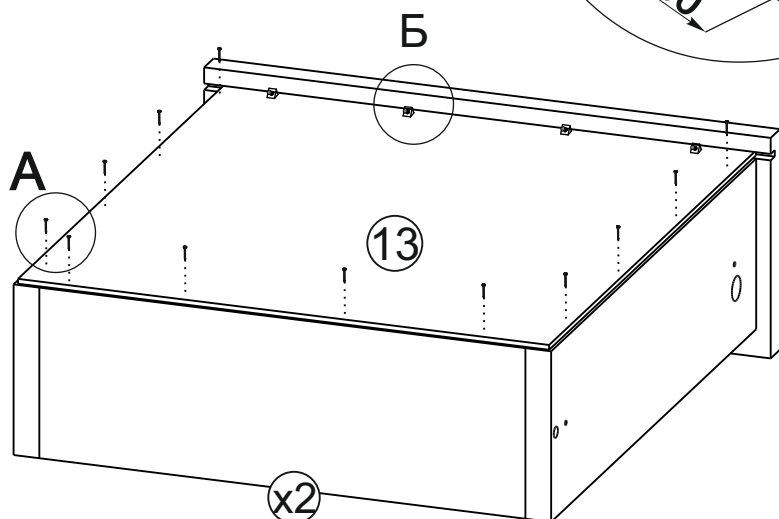
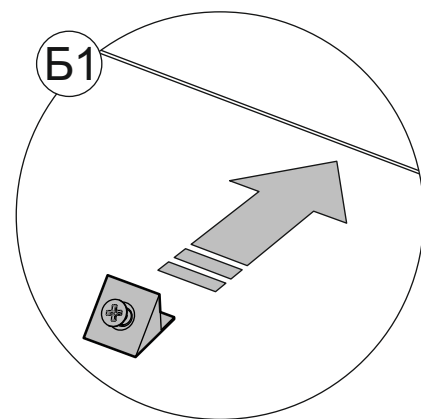
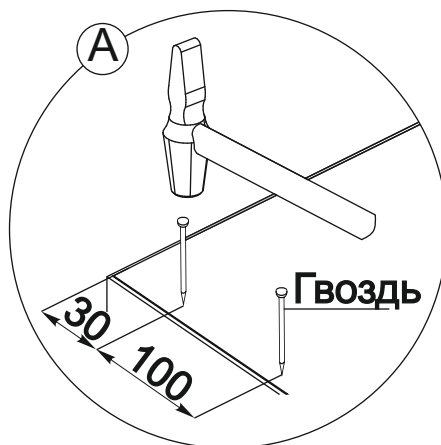
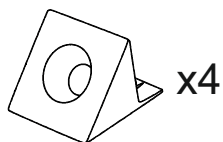
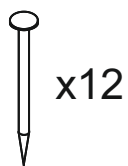
25



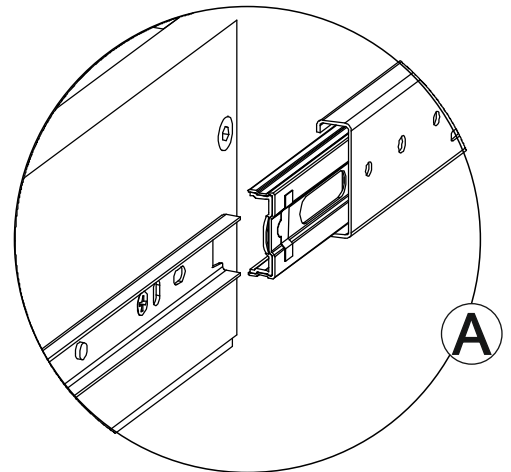
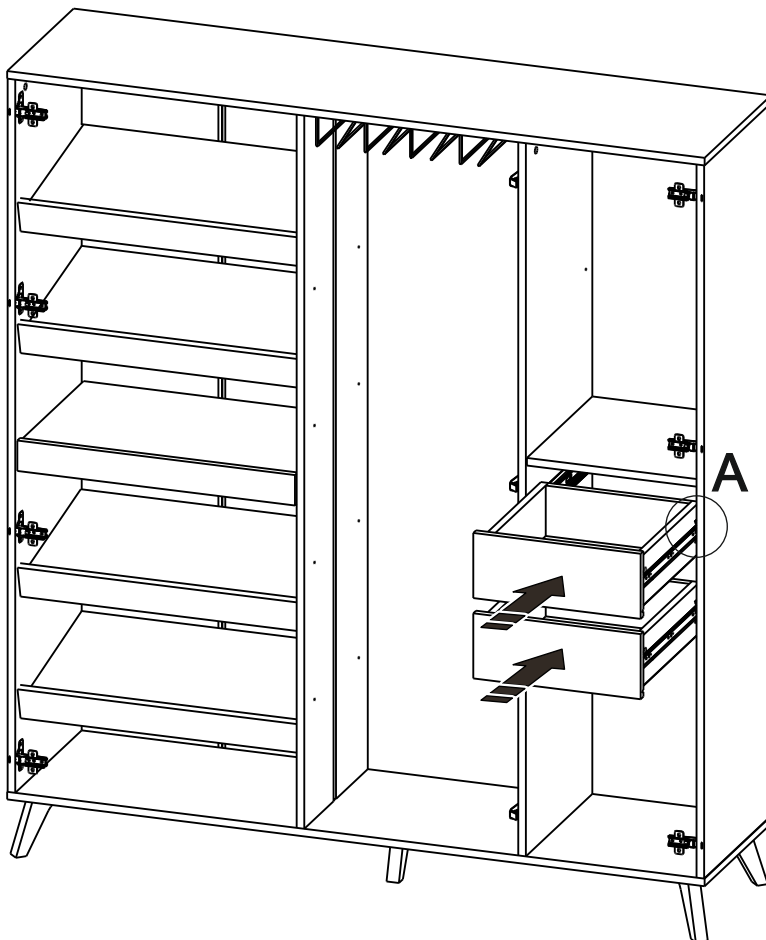
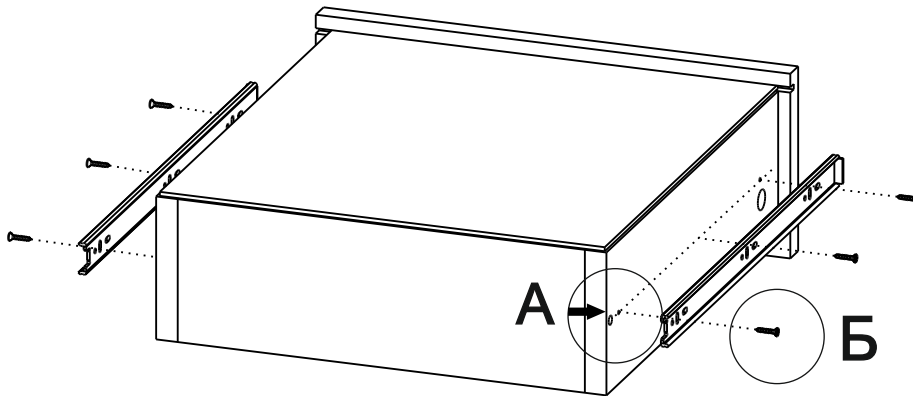
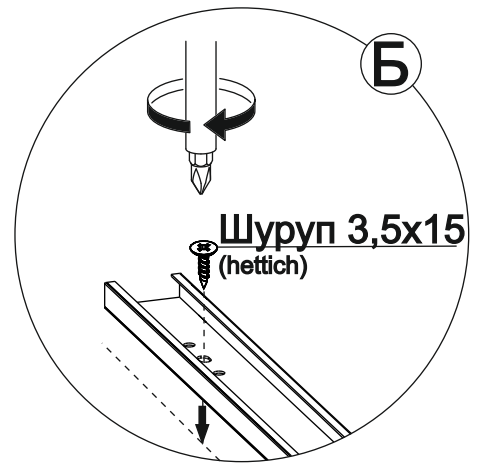
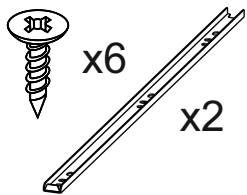
26



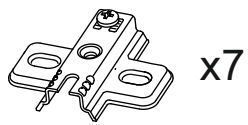
27







30



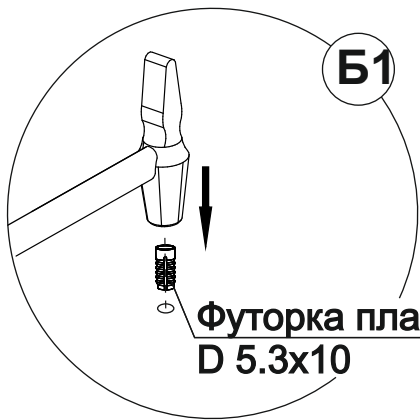
x7



x14



x14



Б1

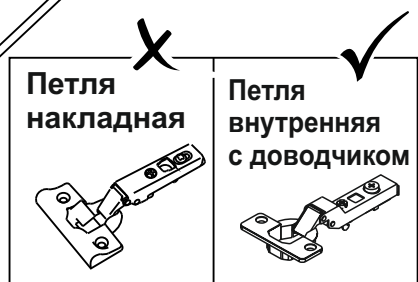
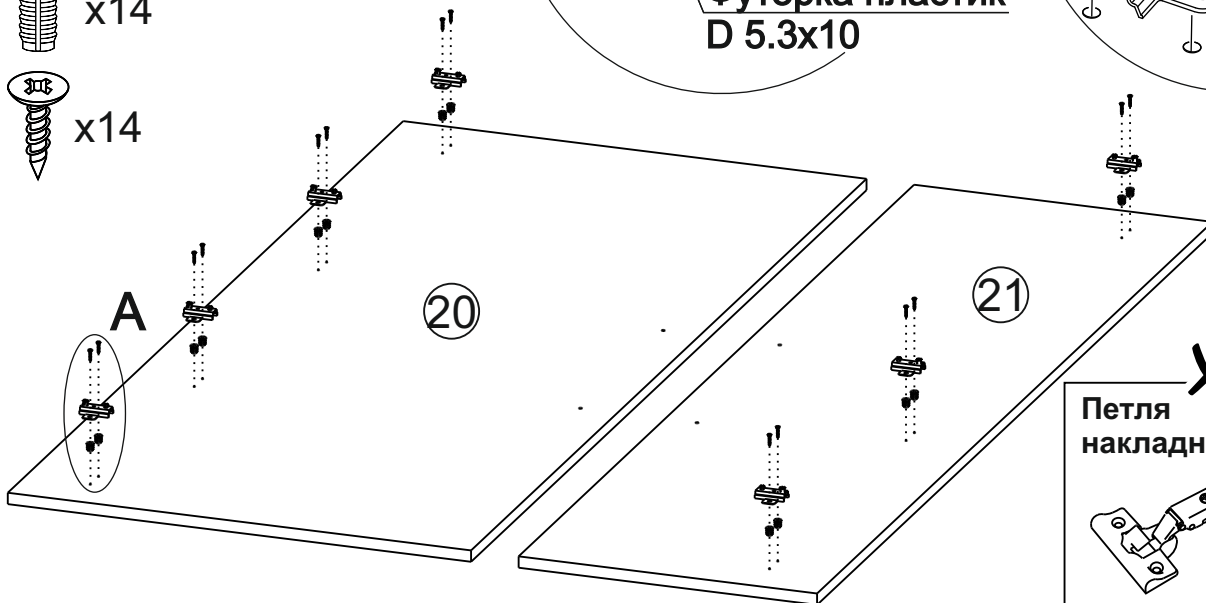
Футорка пластик  
D 5.3x10



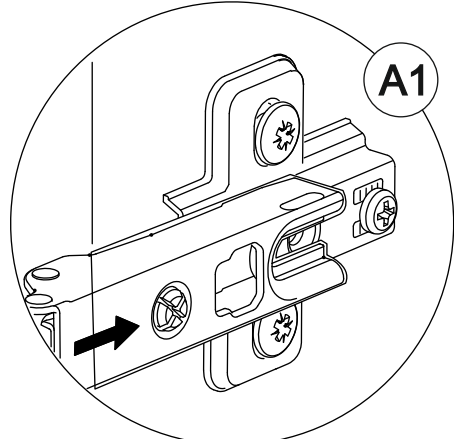
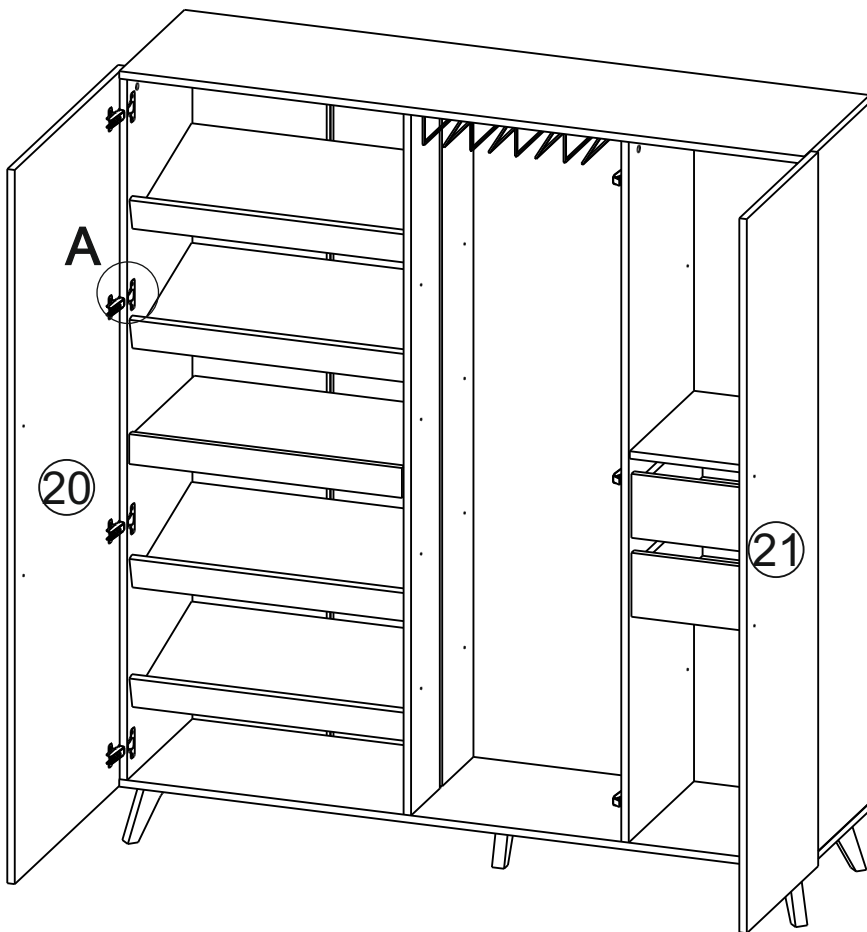
Б2

Шуруп 3,5x15  
(hettich)

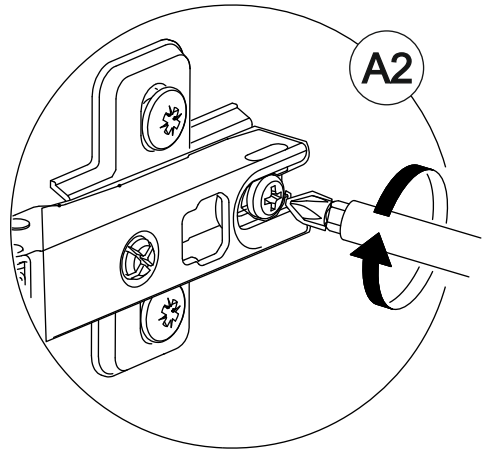
МОНТАЖНАЯ  
ПЛАНКА ПЕТЛИ



31



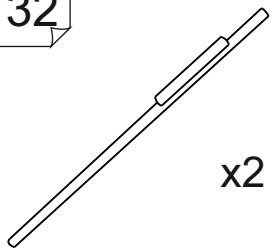
A1



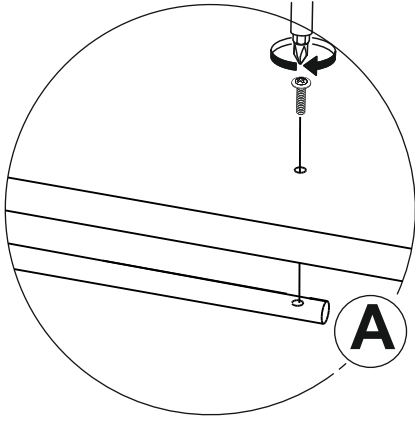
A2

21

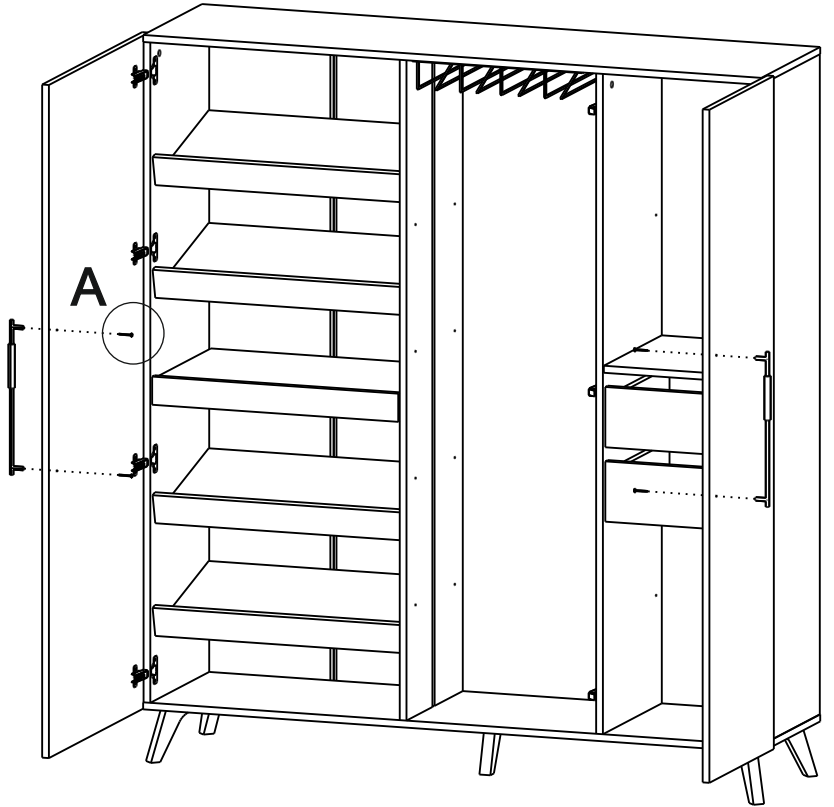
32



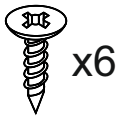
x2



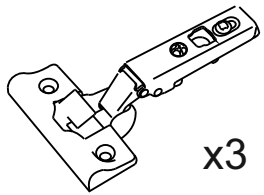
A



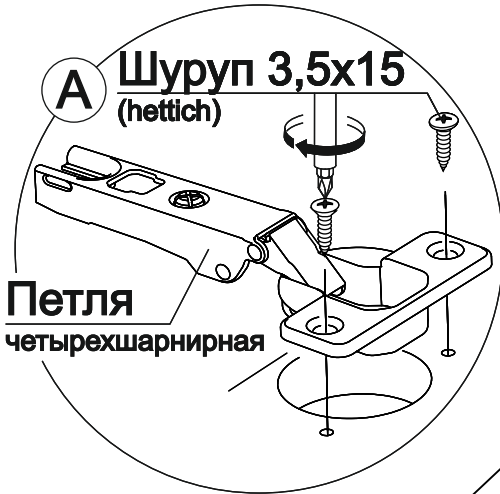
33



x6



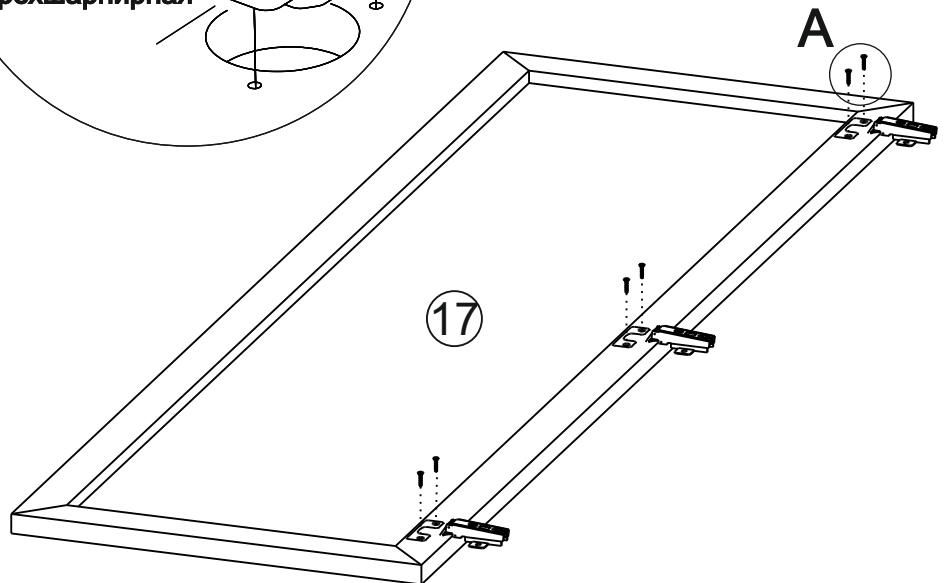
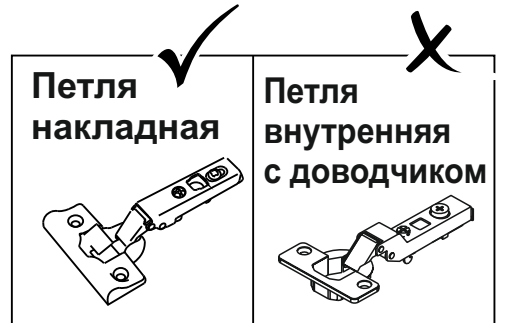
x3



Петля  
четырёхшарнирная

Шуруп 3,5x15  
(hettich)

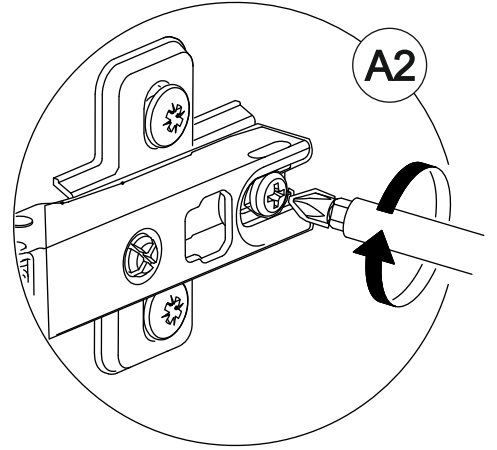
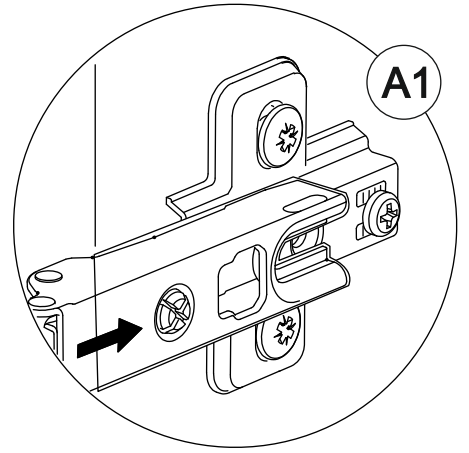
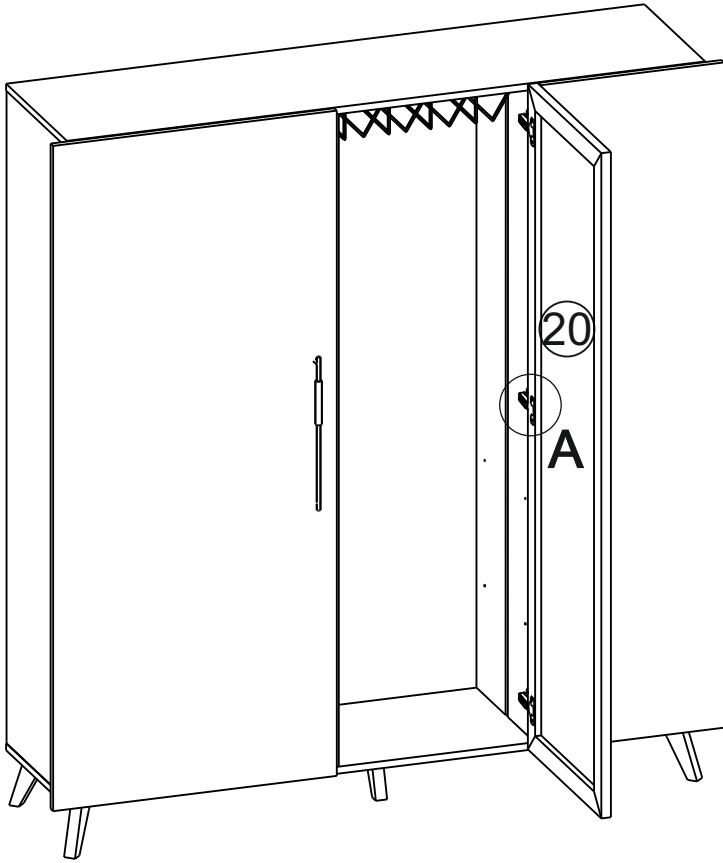
A



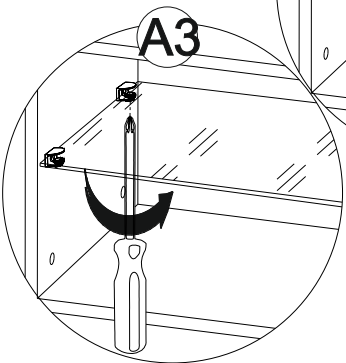
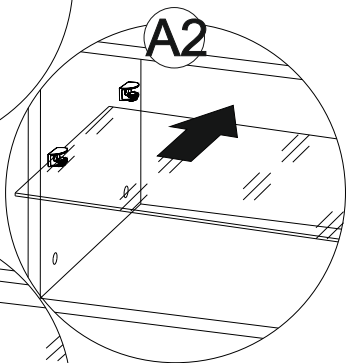
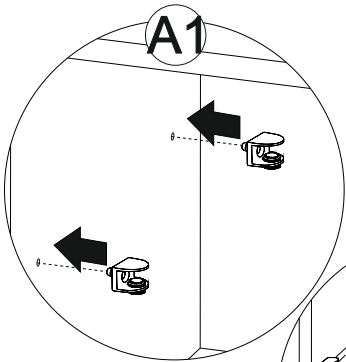
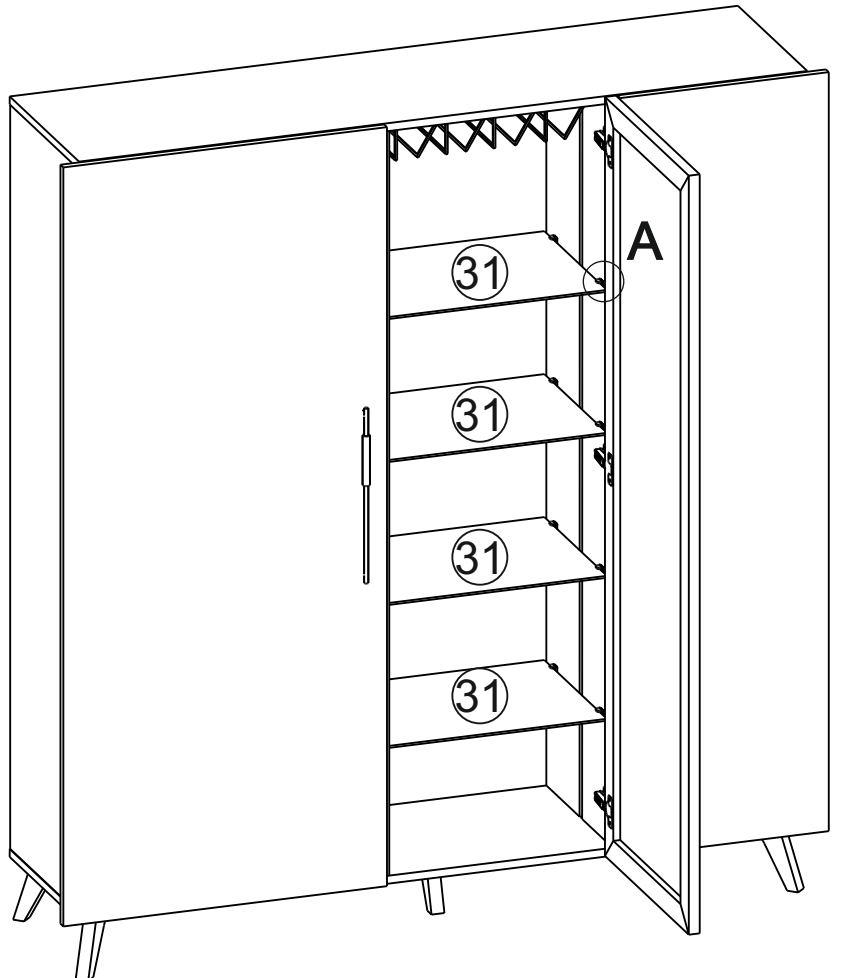
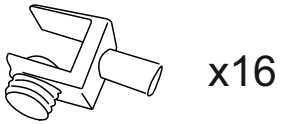
17

A

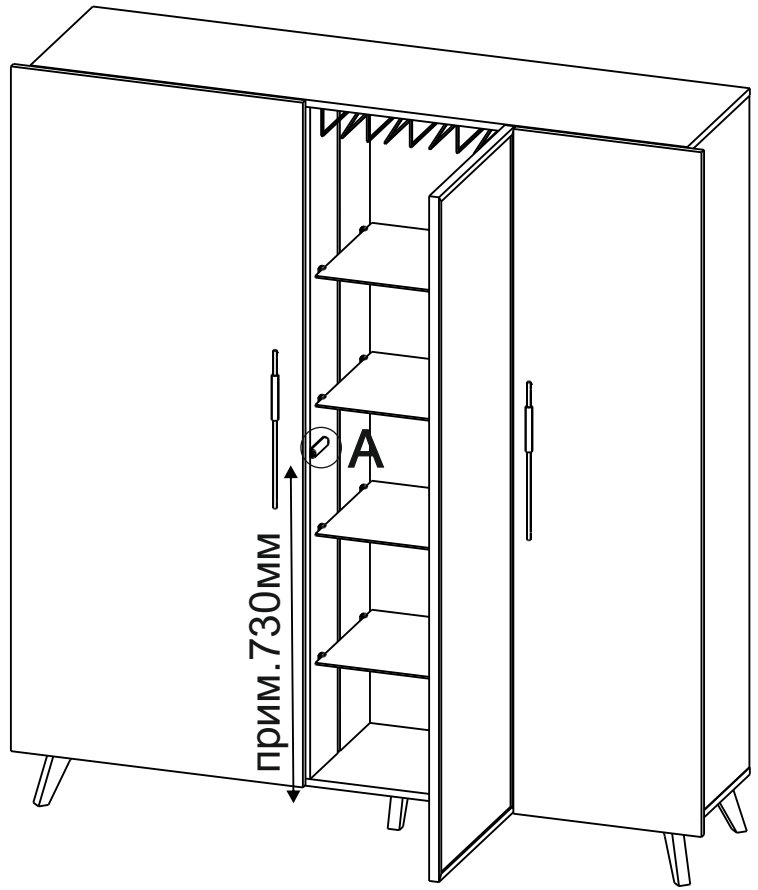
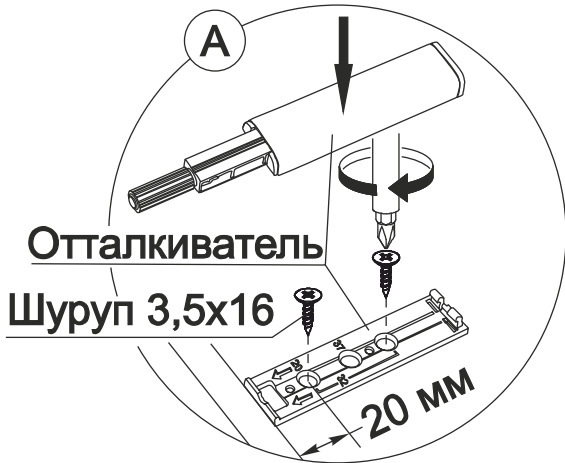
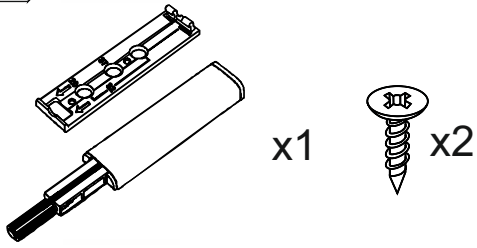
34



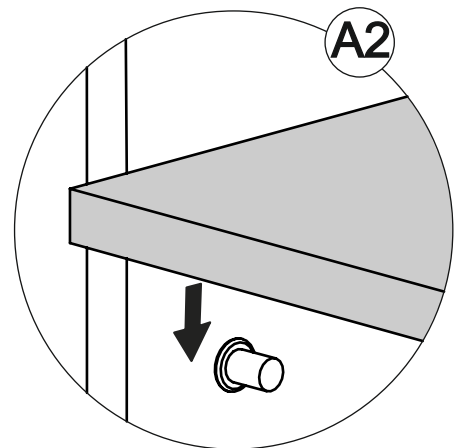
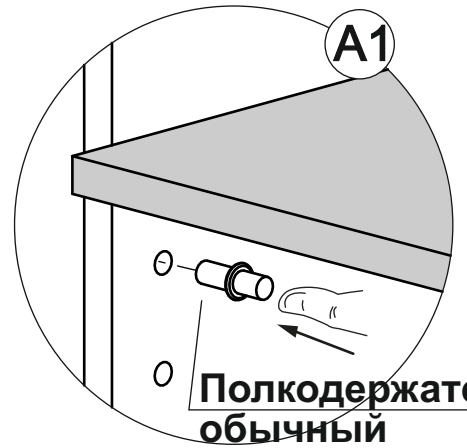
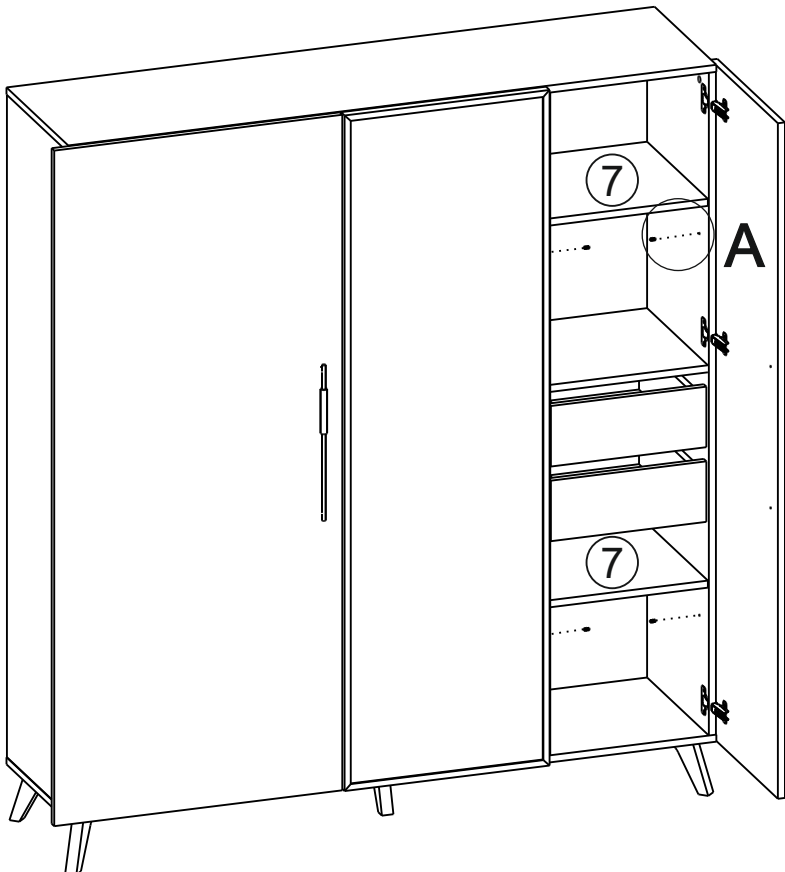
35



36

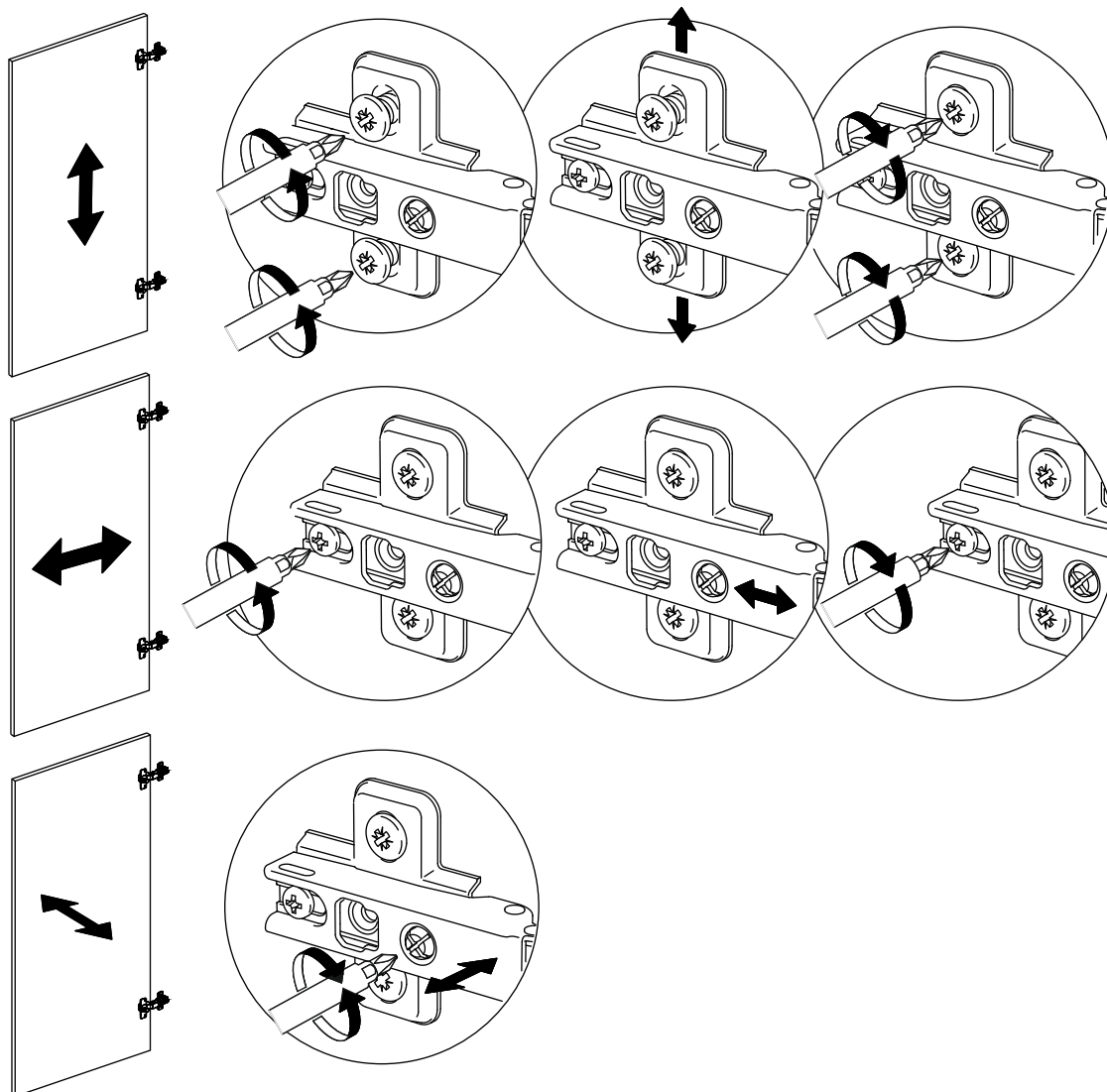


37





## Регулировка петель



## Установить все заглушки



**Ваша мебель готова к эксплуатации!  
Спасибо, что выбрали «МК Стиль»!**



mcstyle.ru