

**ЛДСП 16 мм(Каркас)**

Поз.	Наименование	Кол-во	Размер	
4	Бок	1	706	298
6	Вязка верх	1	268	298
5	Вязка низ	1	268	298
7	Вязка	1	268	283

**ЛХДФ 3,2 мм**

Поз.	Наименование	Кол-во	Размер	
8	Задняя стенка	1	684	280

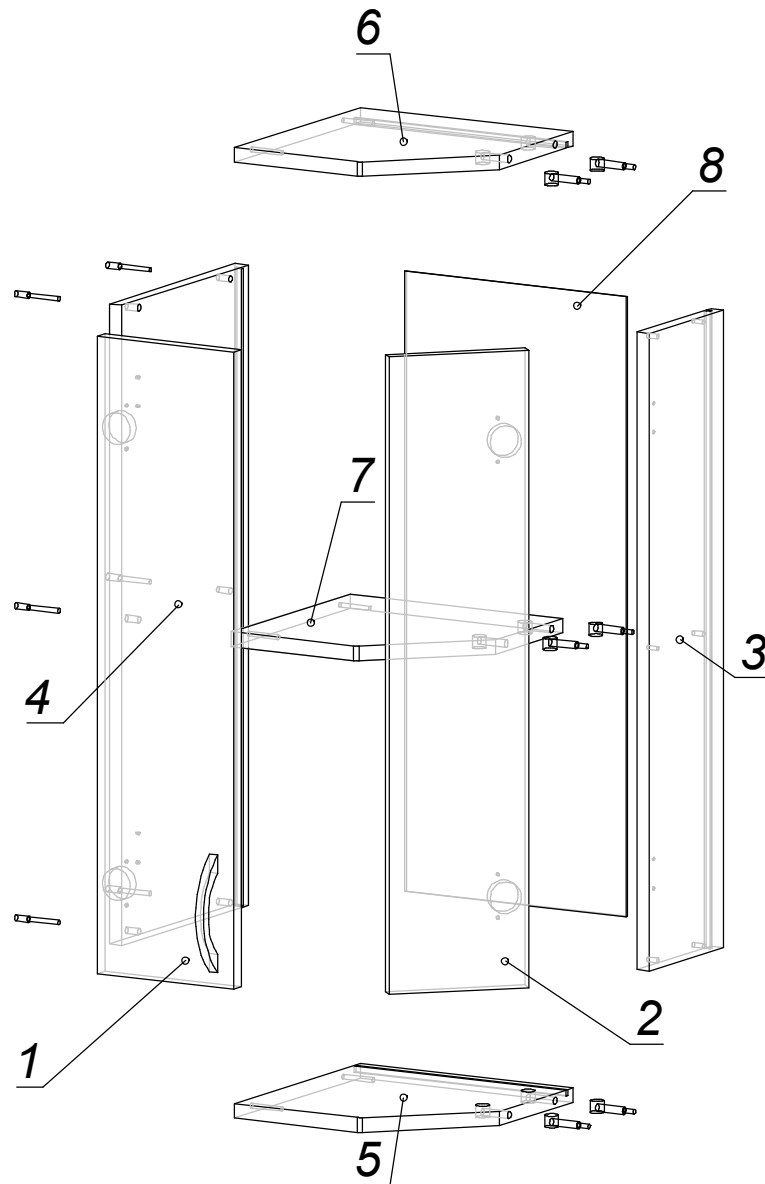
**Фасад в сборе**

Поз.	Наименование	Кол-во	Размер	
1	Створка	1	703	160
2	Створка	1	703	174
3	Панель	1	703	174

**ПЕНОПЛАСТ 16 мм**

Поз.	Наименование	Кол-во	Размер	
9	Проложка / Пенопласт 16 мм	1	170	298
10	Проложка / Пенопласт 16 мм	1	560	98

Фурнитура	Ед.изм.	Кол-во
Заглушка для евро-стяжки белый	шт	6,00
Заглушка для эксц. стяжки белый	шт	6,00
стяжка-евро 6,3*50 мм	шт	6,00
стяжка hettich эксцентриковая	шт	6,00
Ключ для стяжки евро	шт	1,00
стяжка межсекционная D5	шт	4,00
шуруп 3,5*15 мм (hettich)	шт	16,00
петля четырехшарнирная угловая (китай)	шт	2,00
петля четырехшарнирная накладная (китай)	шт	2,00
схема-сборки	шт	1,00
Демпфер силиконовый	шт	10,00
мм	шт	1,00



1. Внимательно изучить эскиз и инструкцию по сборке.
  2. Разложить детали по секциям, согласно инструкции.
  3. Прикрутить направляющие для выдвижных ящиков к боковинам
  4. Скрепить боковины с вязками, с помощью стяжек. Во избежание перекоса створок, после того как секция собрана, необходимо измерить диагонали. Они должны быть одинаковыми (+/- 1-2 мм).
  - 5. Только после этих действий Вы можете прибить заднюю стенку !!!**
- Используйте данное примечание при сборке каждой секции
6. Положив изделие на боковину, примерить створки (створку).
  7. При наличии с одной стороны створки, присадка осуществляется относительно верхней вязки.
  8. При наличии нескольких створок, присадка начинается с верхней (относительно верхней вязки) и продолжается поочередно, с учетом зазора между створками.
  9. При установке изделия, его нужно ставить на ровную поверхность, при отсутствии таковой, использовать подкладки для исправления неровностей пола. В противном случае, возможно несовпадение углов створок и ровности всего изделия.
  10. Небольшое отклонение в створках, выравнивается регулировочными винтами на петлях.
  11. При наличии в изделии шкантов, нужно помнить, что в первую очередь шкант помещается в поперечное отверстие, а затем присаживается в продольное.
  12. При использовании шурупов, обратите внимание на то, чтобы они не оказались слишком длинными или короткими.
  13. Подпятники прибиваются ограничительным ребром вовнутрь
  14. При использовании шурупов или винтов с полукруглой головкой для крепления ручек в фасадах ящиков, необходимо произвести раззенковку в передней стенке ящика
  15. Во избежание сколов при сверловке отверстий под ручку необходимо на выходе сверла подложить дощечку и плотно прижать к детали.
  16. Нагрузка на полку не должна превышать 8 кг, при условии статичной равномерной нагрузки на полку.
  17. При наличии в изделии фасадов из МДФ, облицованных пленкой ПВХ с глянцевым покрытием, то перед установкой на каркас с него необходимо удалить защитную пленку.
  18. Петли крепить к боковине и фасаду шурупами 4 x 16 мм.
  19. Стекла с рисунком устанавливаются гладкой стороной наружу, во избежании повреждения рисунка.

#### Общие правила эксплуатации и ухода за мебелью

Оптимальная температура крытых помещений с корпусной мебелью - не ниже +10°C и не выше +40°C при относительной влажности воздуха от 45% до 75%.

В процессе эксплуатации створки необходимо держать в закрытом состоянии, винты, шурупы, стяжки следует периодически подтягивать.

Следует избегать механических повреждений поверхностей, контакта с водой (в случае попадания воды следует тщательно протереть и высушить поверхность), воздействия щелочных растворов, абразивных и прочих, не предназначенных для ухода за мебелью средств.

Рекомендуется использовать мягкие ткани или замшу предварительно смоченные и хорошо отжатые перед использованием.

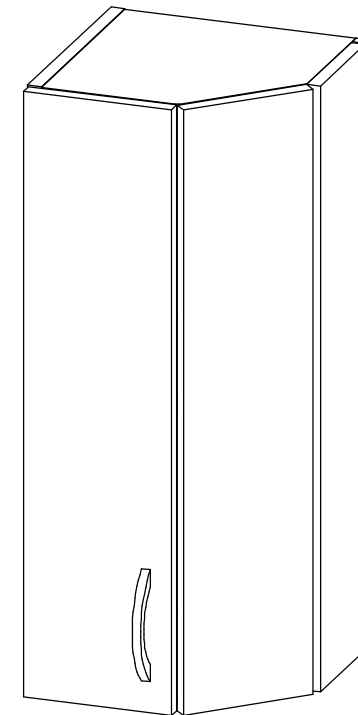
Особенности по уходу за мебелью из разных материалов смотрите на нашем сайте [mcstyle.ru](http://mcstyle.ru) во вкладке "ПОКУПАТЕЛЯМ" в шапке сайта.

#### Гарантийные обязательства

1. Изготовитель гарантирует соответствие изделия требованиям ГОСТ 16371, 19917 при соблюдении покупателем правил транспортировки, хранения, сборки и эксплуатации
  2. Гарантийный срок эксплуатации изделия - 12 месяцев со дня продажи, но не более 18 месяцев со дня изготовления.
- Гарантии не распространяются на изделия поврежденные при перевозке, а также при несоблюдении правил сборки, эксплуатации и хранения, изложенных в настоящей инструкции.

## Инструкция по сборке и эксплуатации мебели

*Уважаемые покупатели, рекомендуем доверить сборку Вашей мебели профессиональным сборщикам*



### ВИОЛА НЕО каркас ШТС-300

**Габариты: 300 x 706 x 282 мм**

Модуль крепиться к соседнему стяжками межсекционными.