

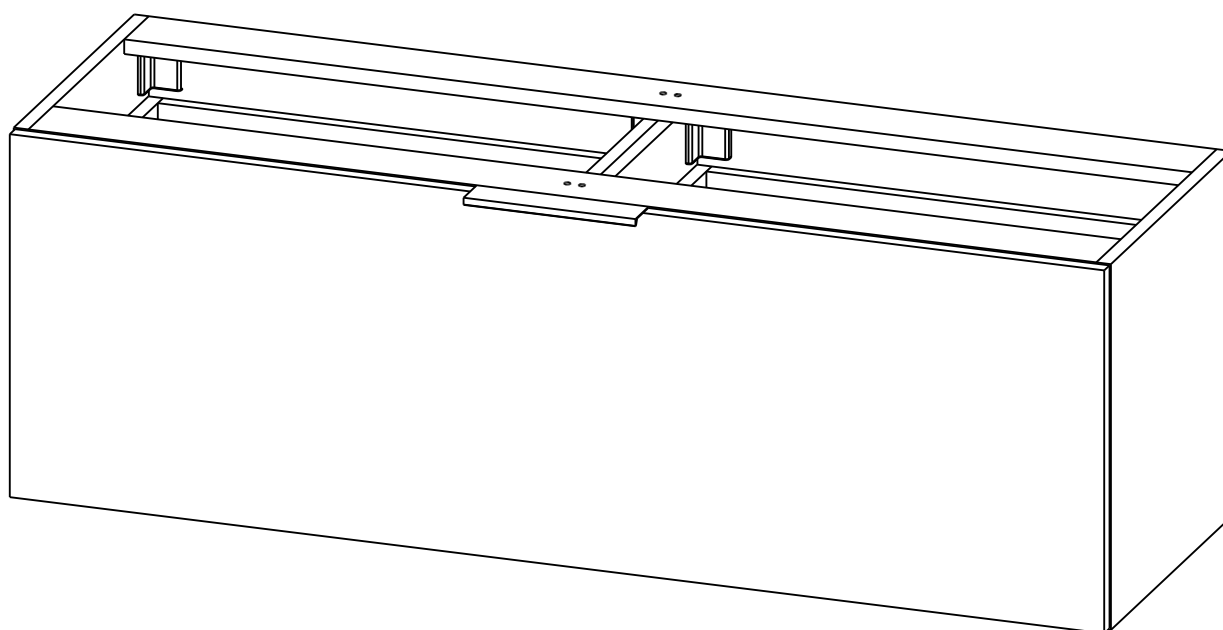


Производитель ООО "МК СТИЛЬ"  
Россия, 440015, Пензенская обл.,  
г.Пенза, ул. Аустрина, 166  
тел.: +7 (8412) 90-81-32

## Инструкция по сборке и эксплуатации мебели

### **YourHouse Корпус ТМЯ-1200**

Габариты: Д.1 200 x В.400 x Г.382 мм

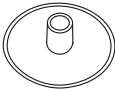
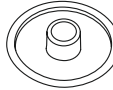
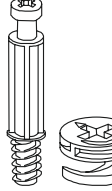

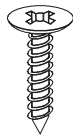
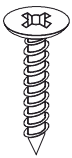
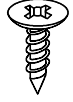


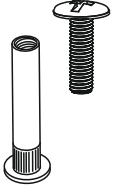

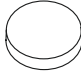
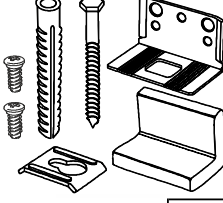
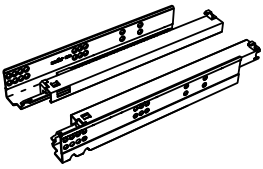
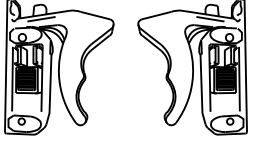
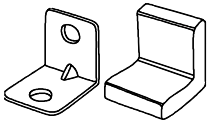
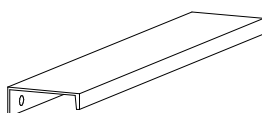


*Уважаемые покупатели!*

*Рекомендуем доверить сборку Вашей мебели профессиональным сборщикам*

Упаковка	Материал	Поз.	Наименование	Кол-во	Размер	
	ЛХДФ 3,2 мм	9	Задняя стенка	1	1 196	396
	Фасад в сборе	10	Фасад ящика (квадро)	1	1 197	397
1	ЛДСП 16 мм(Каркас)	8	Дно ящика ЛДСП	2	528	333
	ЛДСП 16 мм(Каркас)	1	Бок левый_ТМЯ	1	400	362
	ЛДСП 16 мм(Каркас)	2	Бок правый_ТМЯ	1	400	362
	ЛДСП 16 мм(Каркас)	3	Вязка (эксцентрик)	1	1 168	362
	ЛДСП 16 мм(Каркас)	4	Планка (эксцентрик)	2	1 168	74
	ЛДСП 16 мм(Каркас)	5	Бок ящика левый_(квадро)	2	218	350
	ЛДСП 16 мм(Каркас)	6	Бок ящика правый_(квадро)	2	218	350
	ЛДСП 16 мм(Каркас)	7	Задняя стенка ящика_(квадро)	2	528	208
	ЛДСП 16 мм(Каркас)	9	Перегородка	2	368	362
	Фурнитура в коробе/комплектующая	500	Фурнитура (ВНУТРИ УПАКОВКИ)	1		

**Набор фурнитуры**

 Заглушка для эксц. стяжки яшень шимо светлый	x16	 Заглушка для евро-стяжки яшень шимо светлый	x20	 стяжка hettich эксцентриковая	x16	 стяжка-евро 6,3*50 мм	x20	 шуруп 4*20 мм цинк	x8
 Шуруп 4*30 мм цинк	x12	 Шуруп 3,5*15 мм цинк	x60	 Фугорка пластик (дюбель) D5,3 x 10	x16	 Гвоздь 2 * 20 мм	x30	 стяжка межсекционная D5*32 мм	x3
 схема-сборки	x1	 Демпфер силиконовый	x8	 навес уголок с накл.(35x45x50)+Дюб.8*50мм + шуруп 6*60мм	x6	 Направляющие на 350мм. скрытого монтажа 3/4_(CUBO)	x2	 Фиксаторы для направляющих скрытого монтажа (кмп)_CUBO	x2
 стяжка уголок с накладкой 20x20x15 мм бежевая	x4	 профиль-ручка СА-1 (160 мм) ЧЁРНАЯ	x1						

При получении рекомендуется проверить мебель на предмет ее комплектности и внешних качественных признаков. Следует вскрыть упаковку, осмотреть лицевые панели, зеркала, стеклянные элементы, проверить наличие и комплектность фурнитуры, убедиться в отсутствии видимых дефектов. Необходимо помнить, что принятие мебели без указания на явные недостатки, которые могли быть обнаружены при обычном осмотре, лишает покупателя права впоследствии предъявлять по ним претензии. При этом недостатком или дефектом мебели не считаются:

- наличие определенных особенностей в его элементах, обусловленных стилистическим замыслом производителя в подборе исходных материалов или связанных с природным происхождением используемых материалов, с их несущественными отличиями фактур и/или оттенков.
- незначительная разность цветовых оттенков облицовочных тканей, а также покрытий из искусственной и натуральной кожи.
- незначительная разность цветовых оттенков и отличие рисунка и/или декора. Складки и морщины на обивочных материалах мягких элементов, возникающие по причине нагрузок в результате упаковки и/или в процессе транспортировки, и исчезающие после разглаживания рукой, также не являются дефектом.

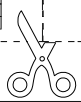
### Общие условия эксплуатации и ухода за мебелью

1. Мебель должна эксплуатироваться в сухих и теплых помещениях, не подверженных перепадам температур, имеющих отопление и вентиляцию при температуре воздуха не ниже +10 град С и не выше +40 град С с относительной влажностью 45-75%. Существенные отклонения от указанных режимов приводят к значительному ухудшению потребительских качеств и повреждению мебели.
  2. Запрещается устанавливать нагревательные приборы (печки, плиты, духовки, световые элементы и др.) рядом с фасадами, т.к. контакт с поверхностями или воздухом, температура которых превышает 80 градусов по Цельсию может привести к оплавлению, деформации и отслоению пластика ПВХ от основы фасада. Избегать повышенной влажности. Рекомендуем установить принудительную вытяжку в зоне установки плиты.
  3. Во избежание выгибания и разбухания деталей из ЛДСП / МДФ следует оберегать их поверхность от длительного воздействия влаги. Недопустимо попадание на поверхности жидкостей, растворяющих пластики, пленку ПВХ (кислоты, растворитель, спирт, ацетон, бензин и др.).
  4. Следует оберегать фасады от механических повреждений, которые могут быть вызваны воздействием твердых предметов, абразивных порошков.
  5. Во избежании возникновения царапин, нельзя подвергать любому механическому воздействию рисунок на фасадах с фотопечатью.
  6. Старайтесь нагружать кухонные навесные шкафы и выдвигаемые кухонные ящики равномерно, обеспечивая равновесие скользящих частей. Предметы на полках рекомендуется размещать по принципу: наиболее тяжелые – ближе к краям (стенкам ящика), более легкие ближе к центру. Помните о недопустимости статической вертикальной нагрузки для выдвигаемых кухонных ящиков из ЛДСП более 5 кг, на полки шкафов и столов – более 8 кг. При эксплуатации выдвигаемых ящиков и раздвижных дверей не прилагайте чрезмерных усилий.
  7. Секции с полками из ЛДСП предназначены для хранения сухой посуды и кухонных принадлежностей. Для хранения мокрой посуды предназначены специальные секции с металлическими полками и закрепленным снизу поддоном.
  8. Не допускается длительное воздействие прямых солнечных лучей, которое может привести к цветовым изменениям на поверхностях мебели или материале обивки.
  9. После 6 месяцев эксплуатации мебели под нагрузкой может сложиться ситуация, когда некоторые механические детали, такие как петли, направляющие, замки и т.д., утратят оптимальную настройку, выполненную во время сборки и установки мебели. Смазка механических узлов со временем высыхает, теряет свои свойства. Подобные явления проявляются в затруднении и скрипе при открывании створок, механизмов раскладывания, механизмов выдвигания ящиков. В таких случаях не следует прилагать чрезмерные физические усилия, а необходимо выполнить своевременную регулировку петель или смазку подвижных частей механизмов специальными смазочными средствами. В процессе эксплуатации мебели резьбовые соединения следует периодически подтягивать.
- Для сохранения и поддержания мебели в хорошем состоянии в течение длительного срока рекомендуем прочитать подробные инструкции по уходу и эксплуатации мебели, представленные на нашем сайте [mcstyle.ru](http://mcstyle.ru) во вкладке «ПОКУПАТЕЛЯМ» в шапке сайта.

### Гарантийные обязательства

Изготовитель гарантирует соответствие мебели требованиям ГОСТ 16371-2014, ГОСТ 19917-2014 при соблюдении условий транспортирования, эксплуатации, хранения и сборки. Гарантийный срок эксплуатации изделия - 3 года с даты производства. Гарантии не распространяются на изделия поврежденные при перевозке, а также при не соблюдении правил сборки, эксплуатации и хранения, изложенных в настоящей инструкции. Все виды деталей изображены схематично и могут отличаться от оригиналов. Производитель оставляет за собой право вносить изменения в конструкцию, не ухудшающие ее эксплуатационные характеристики.

Заявка на производство № от (дата выпуска)		EAC
Перечень используемой фурнитуры		
Наименование изделия		EAC
- Корпус/Фасад - (целое/овое исполнение изделия) [Серия номенклатуры]		
Наименование	Кол-во	
Петель 2*20 мм	100	
Втулка: для евро-створки Белфорд	58	
Втулка тефлонопластика D 5 мм - Белован	4	
Кноп для створки евро	1	
Коробка (2-х створ.) под фурнитуру 480x100x100 мм	1	
ножка 88°54'20 мм № 1 металл	10	
петля - четырехстворчатая накладная (сталь)	8	
поддержатель - обычный	8	
ручка 228 мм + мет 128 мм	3	
створка-евро 6,3*100 мм	58	
смазка-сборки	1	
шкант 8*30 мм	4	
шурип - 3,8*16 мм (нейло)	80	



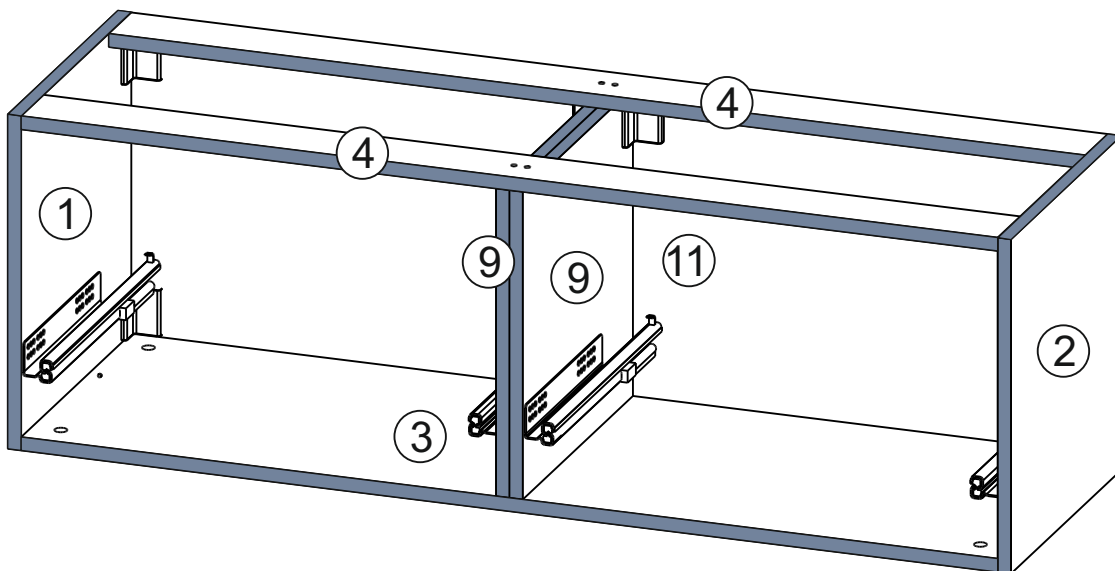
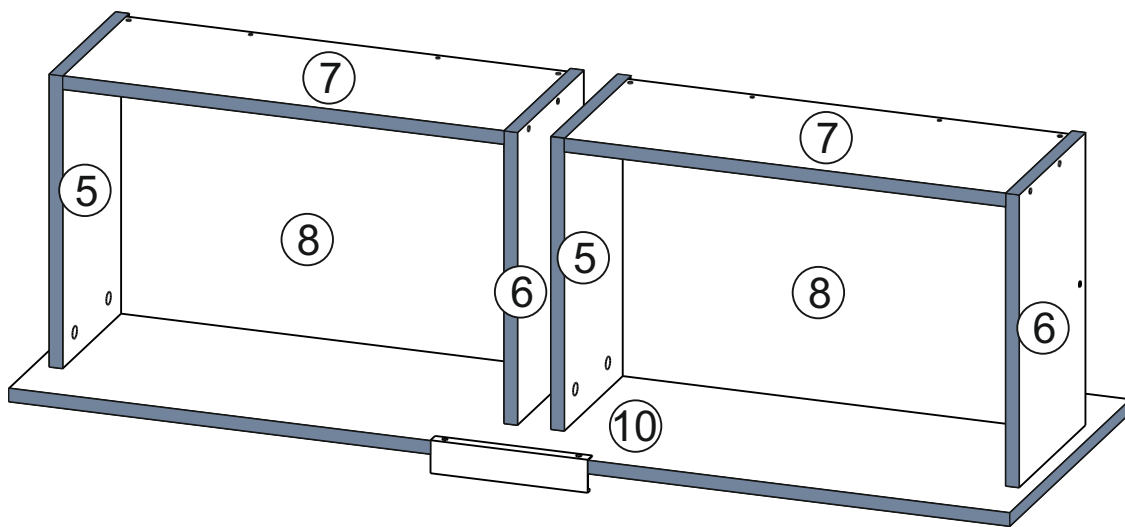
Ярлык для маркировки	
Название изделия	
- Корпус/Фасад - (целое/овое исполнение изделия) [Серия номенклатуры]	
Производство в России	18371-2014, 19917-1993
Производитель ООО "МК СТИЛЬ"	Длина x Высота x Глубина
440015, Пензенская обл., Пенза г.	в кг
Аустрия ул, дом № 188	Гарантийный срок
Дата выпуска: хх.хх.хх.хх	3 года
Соответствует ГОСТ	Срок службы
Габаритные размеры:	10 лет
Вес:	
Гарантийный срок:	
Срок службы:	



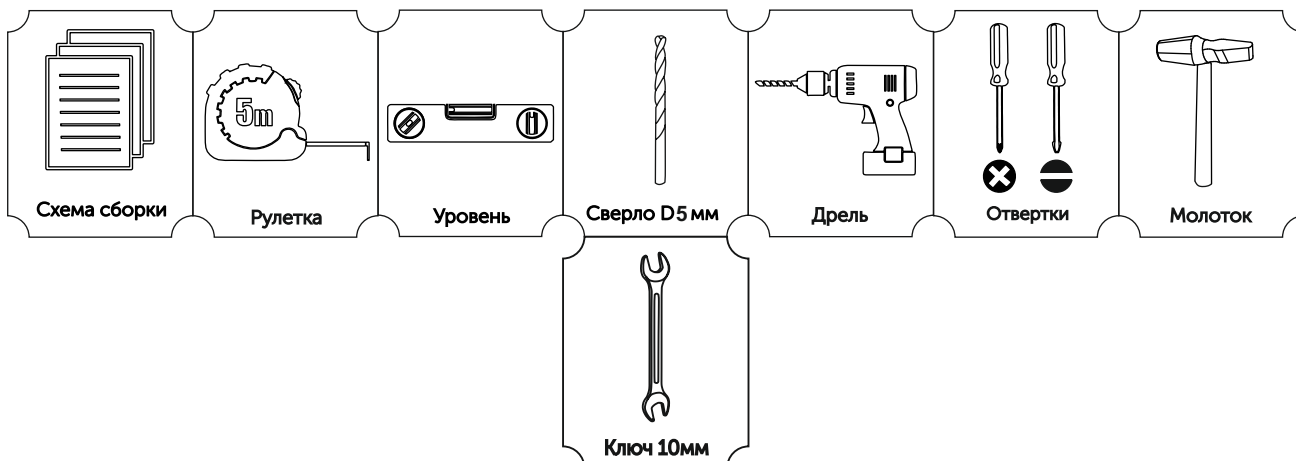
Вложенный в фурнитуру «Маркировочный ярлык» отрезать по линии и приклеить на заднюю стенку изделия по окончании сборки

**СПАСИБО ЗА ПОКУПКУ**

Условное обозначение:  - Кромочный материал



**В процессе сборки Вам понадобится:**



**1**

x8   x12   x12

x2

**А**

**ШТОК**  
стяжки эксцентриковой

**Б1**

**Футорка пластик**  
D 5.3x10

**Б2**

**Шуруп 3,5x15**  
(hettich)

**А**

**Б**

9

2

1

**2**

x8   x8

**Б**

**Стяжка-евро**

**А1**

**Эксцентрик**  
стяжки эксцентриковой

**А2**

**А**

**Б**

3

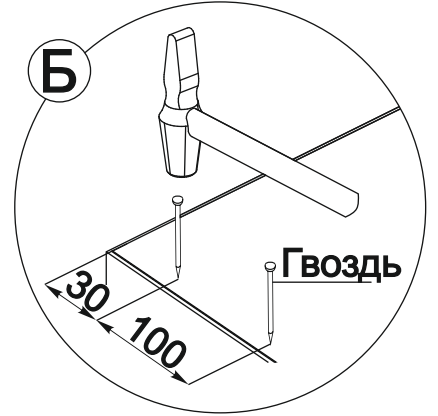
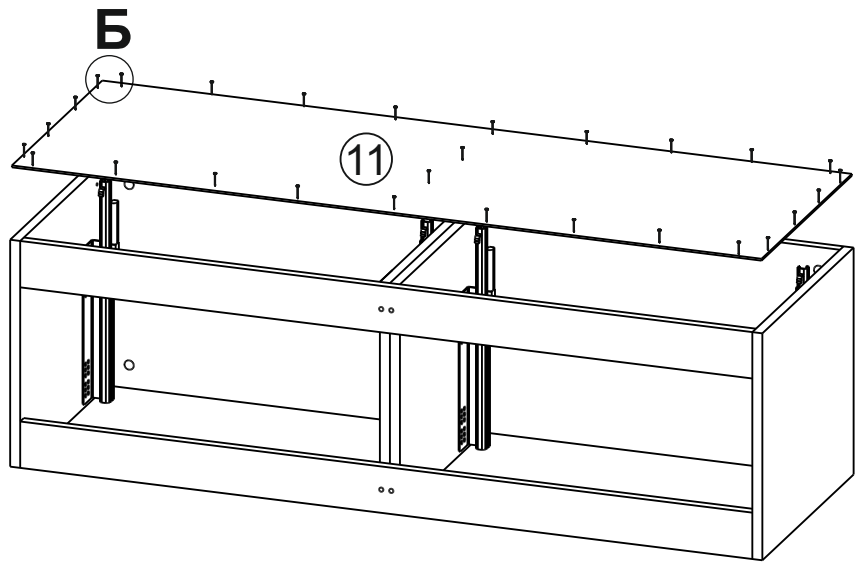
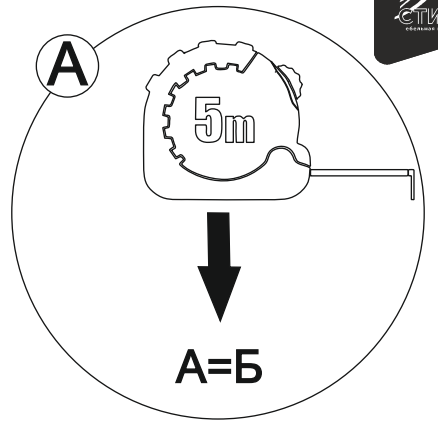
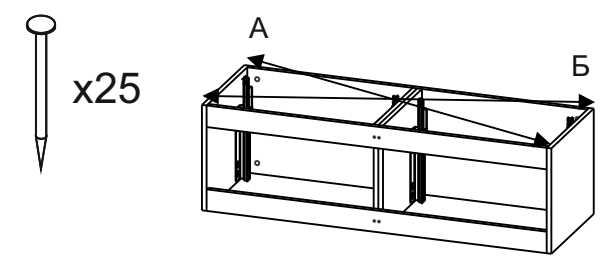
4

1

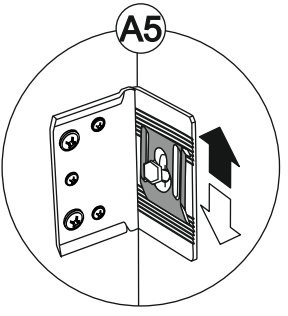
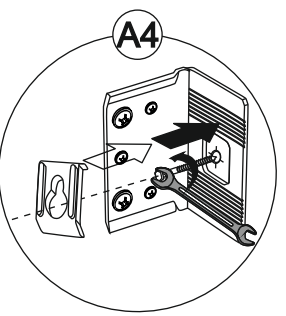
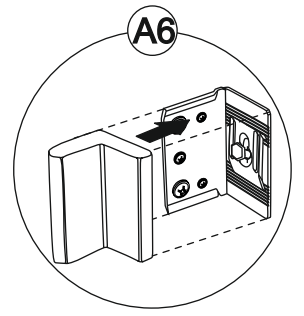
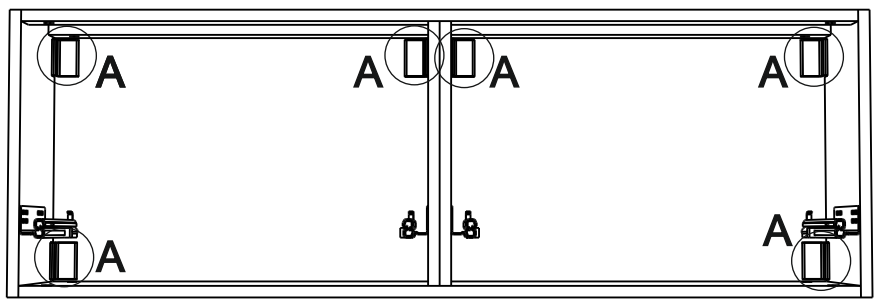
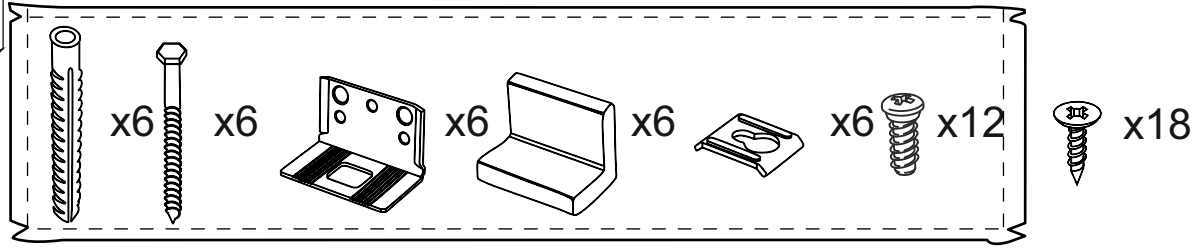
2

4

3

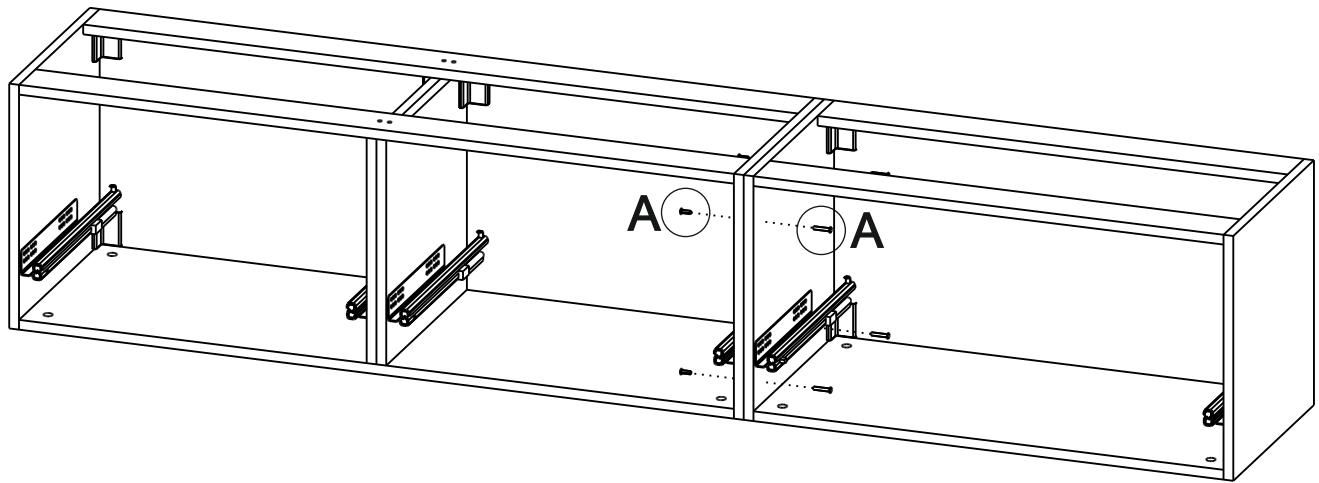
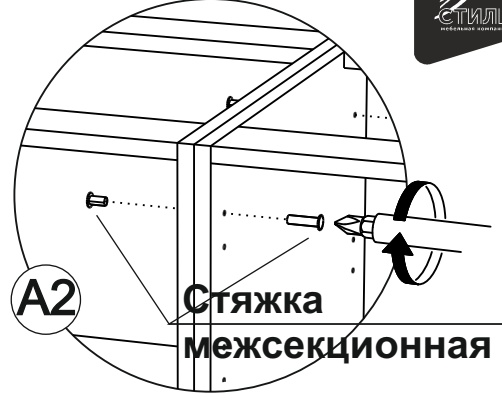
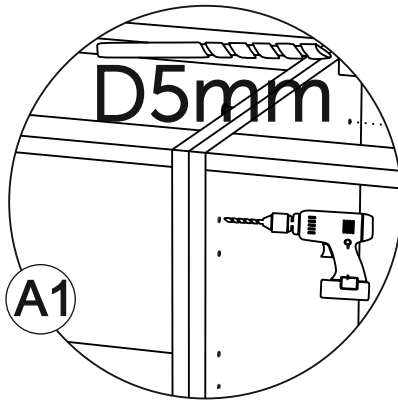
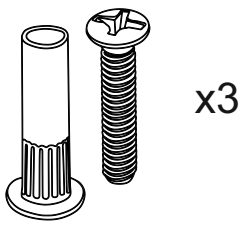


4



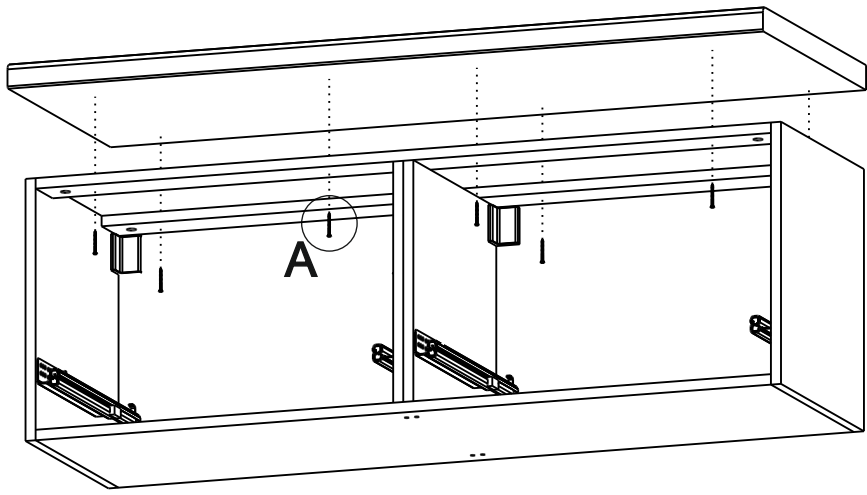
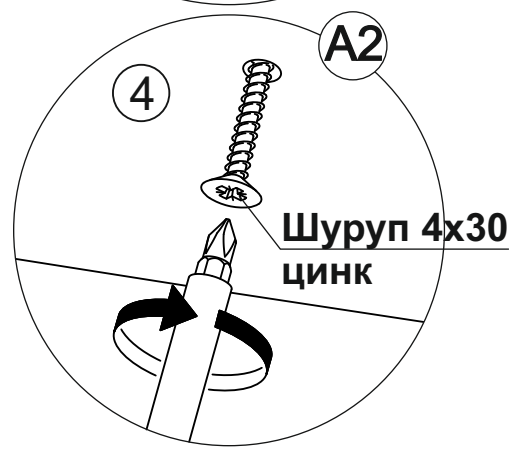
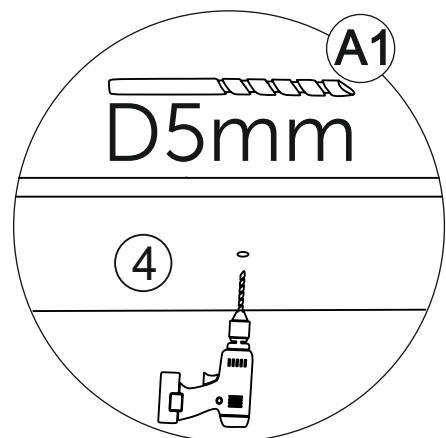
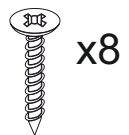
К перегородкам (деталь №9) крепить без винтов.

5



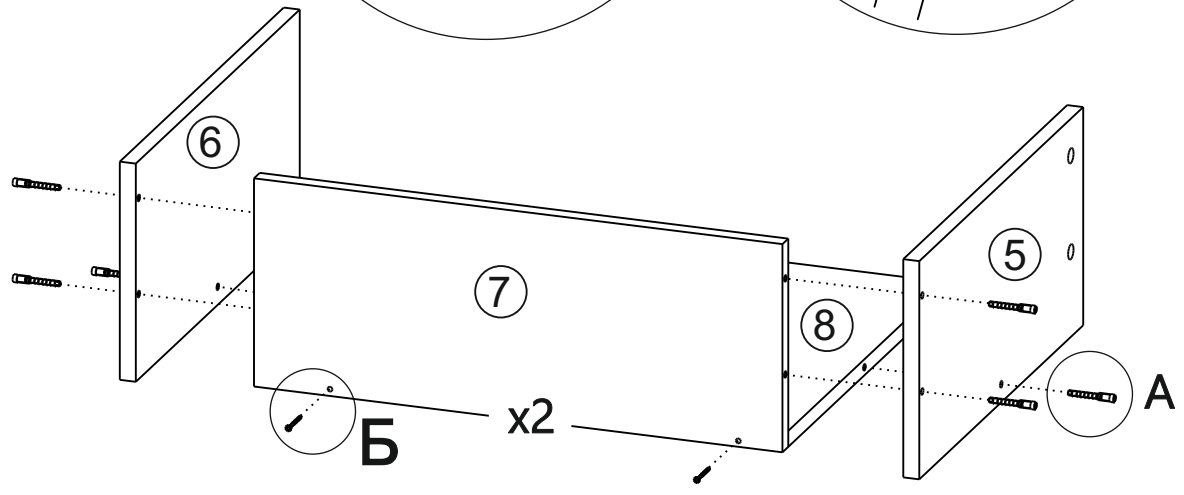
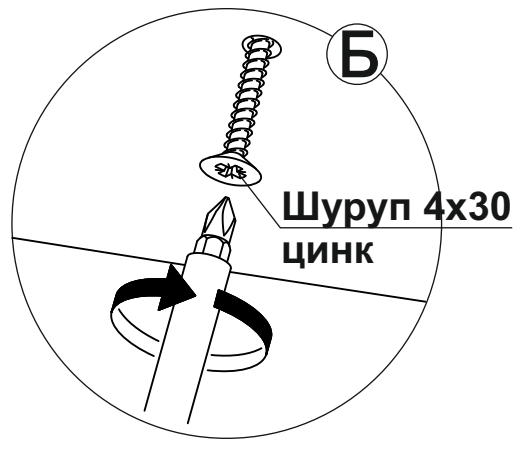
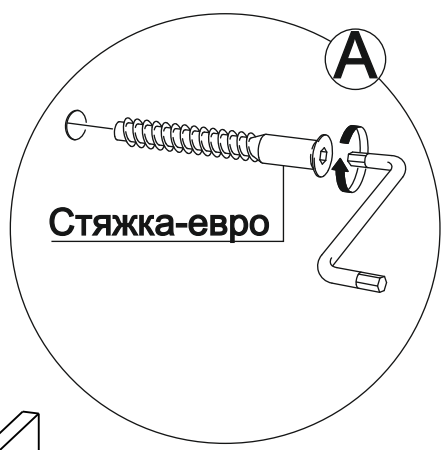
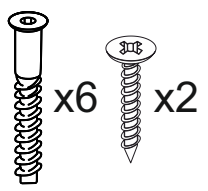
6

**Столешница не входит в комплект каркаса и приобретается отдельно**

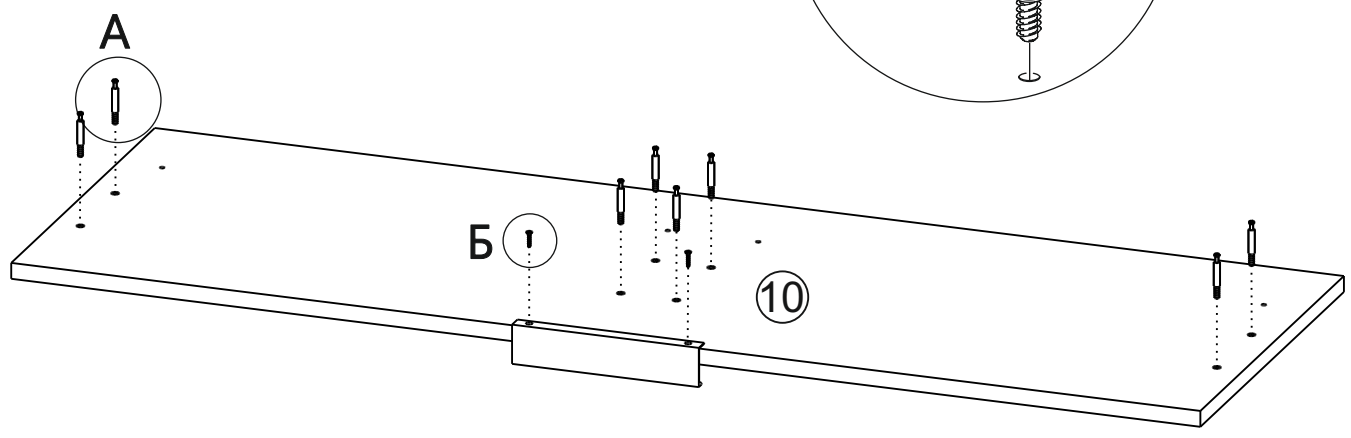
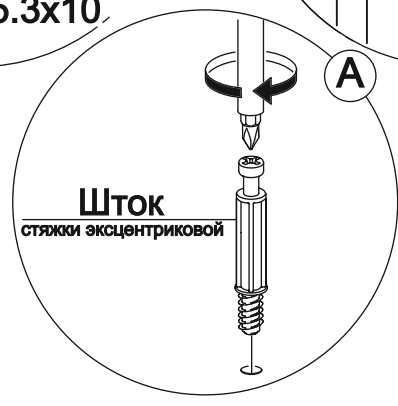
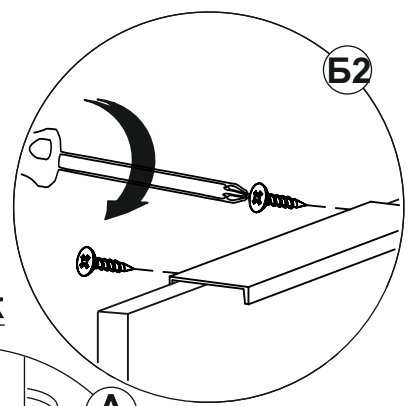
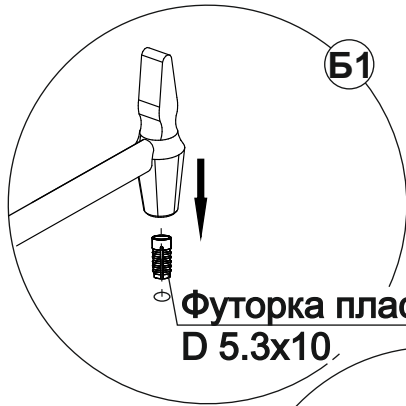
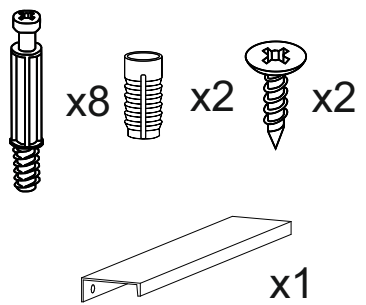




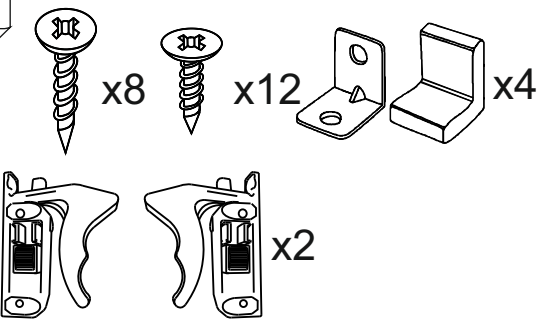
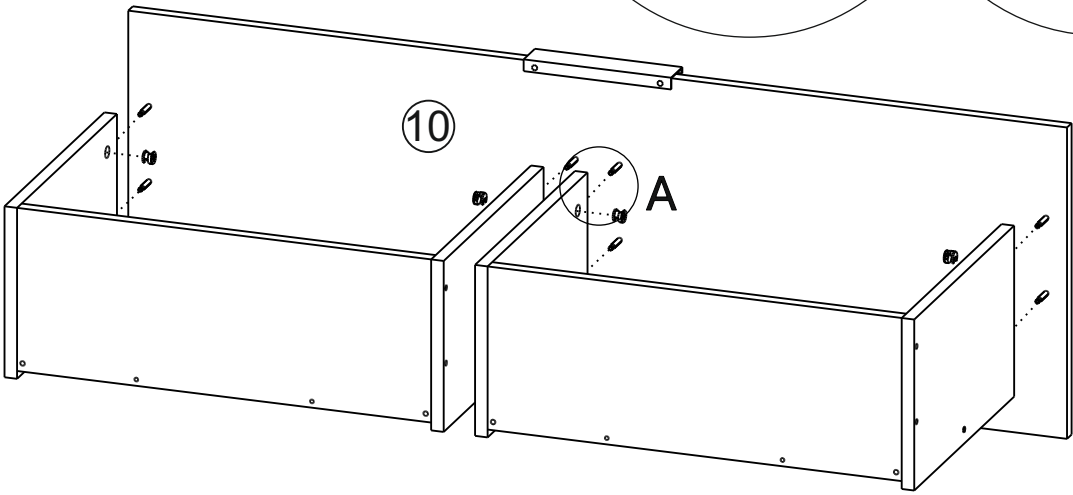
7



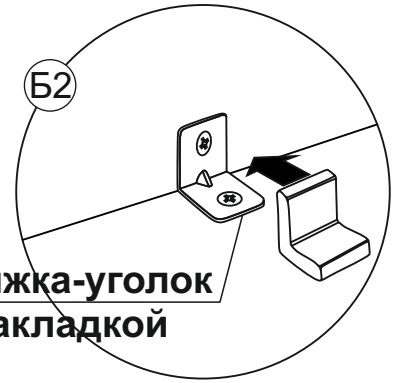
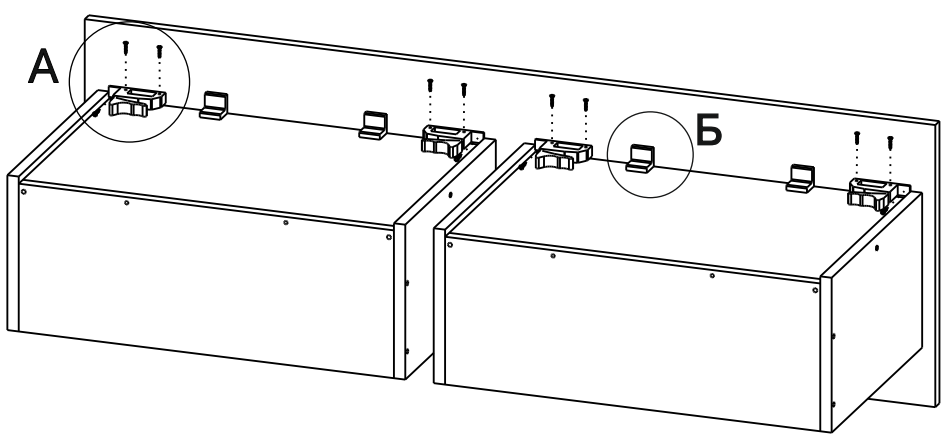
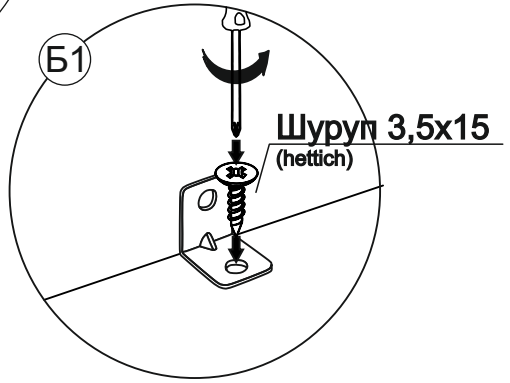
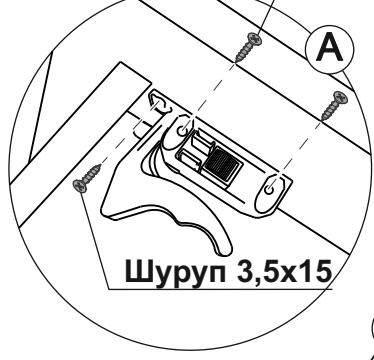
8



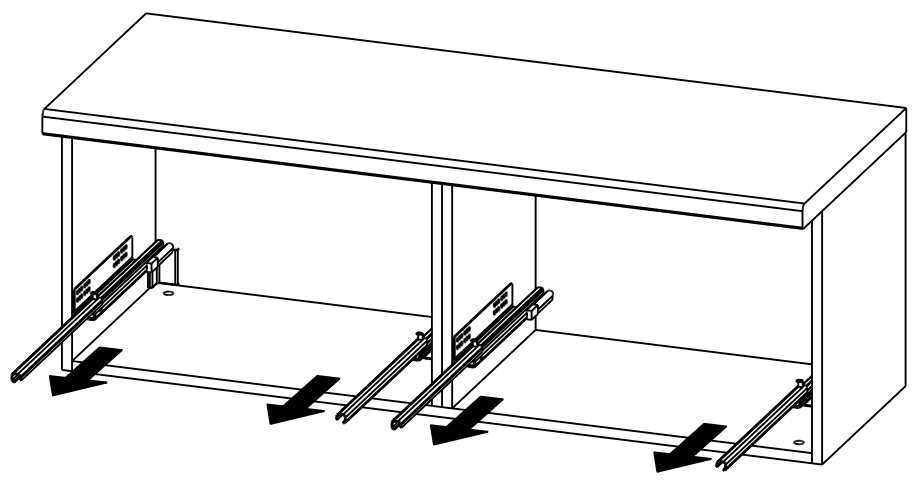
9



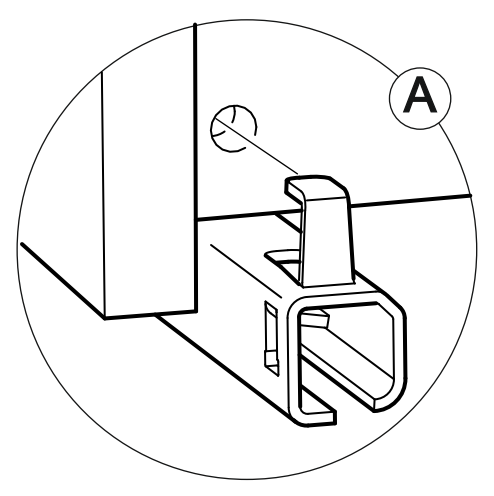
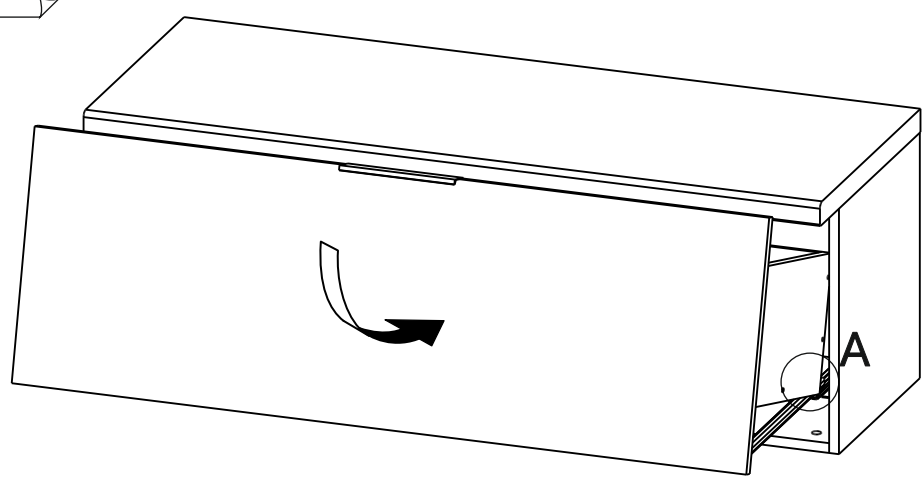
Шуруп 4x20 мм



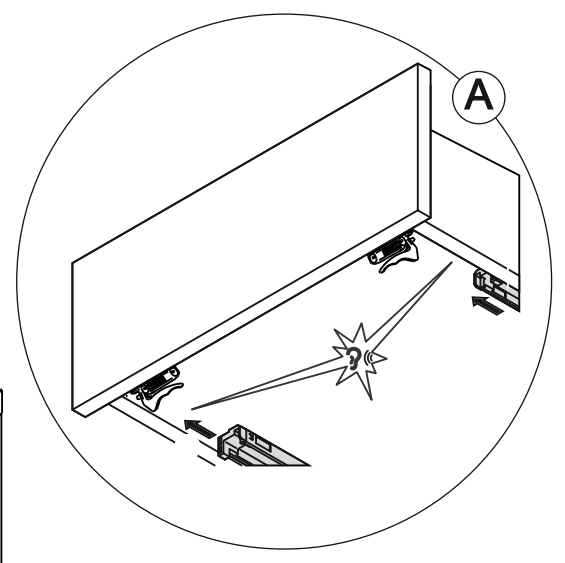
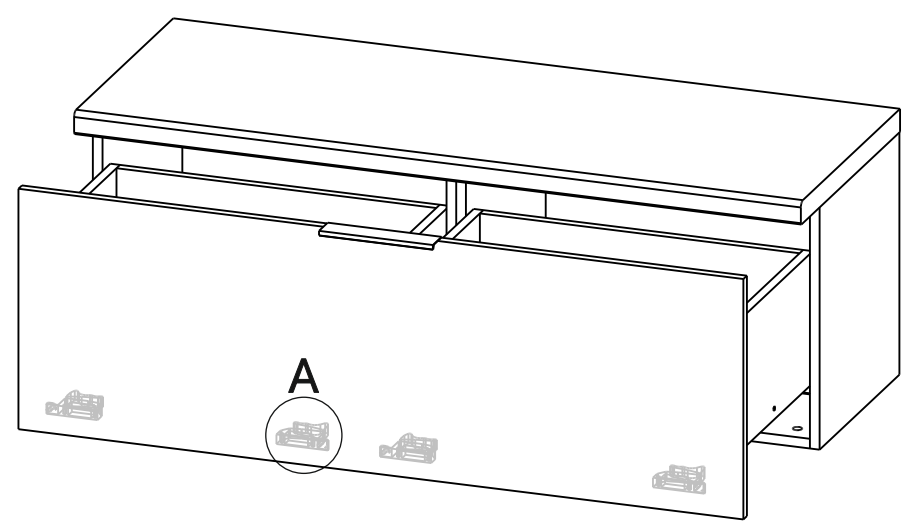
11

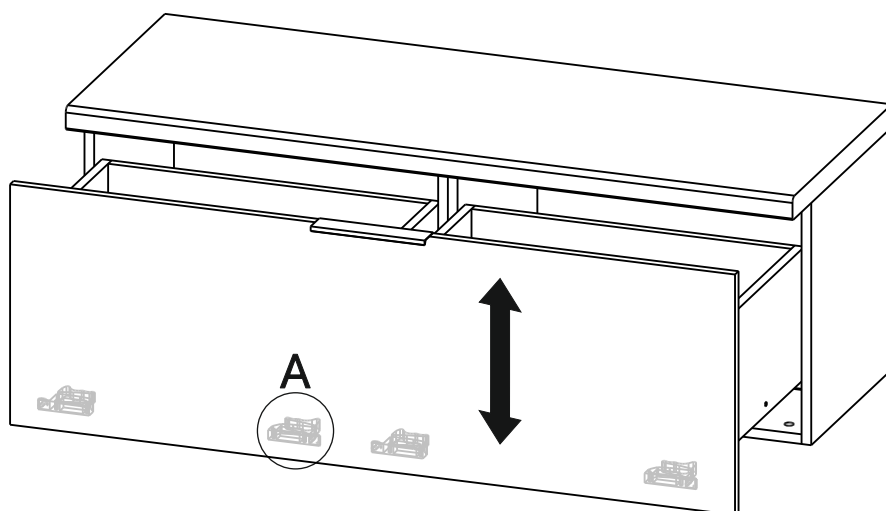
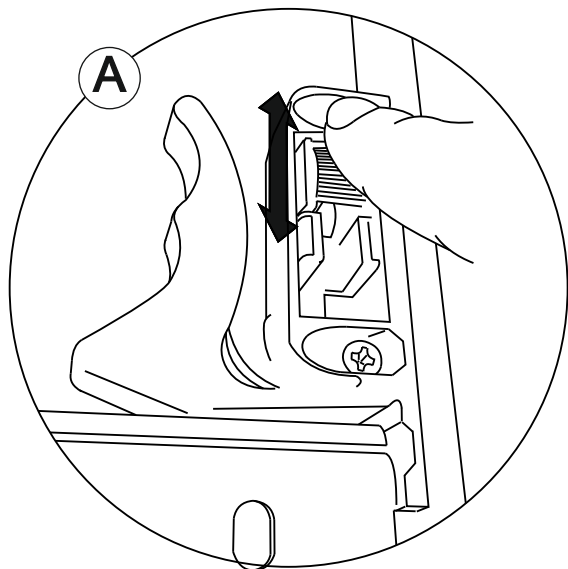


12



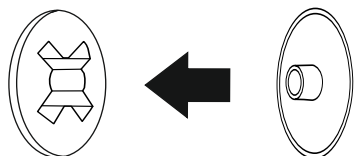
13



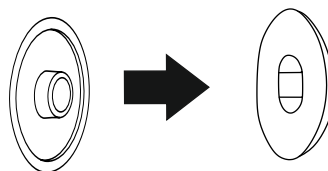


Установить все заглушки

Заглушка для  
эксцентриковой  
стяжки



Заглушка для  
евро-стяжки



Ваша мебель готова к эксплуатации!  
 Спасибо, что выбрали «МК Стиль»!



mcstyle.ru