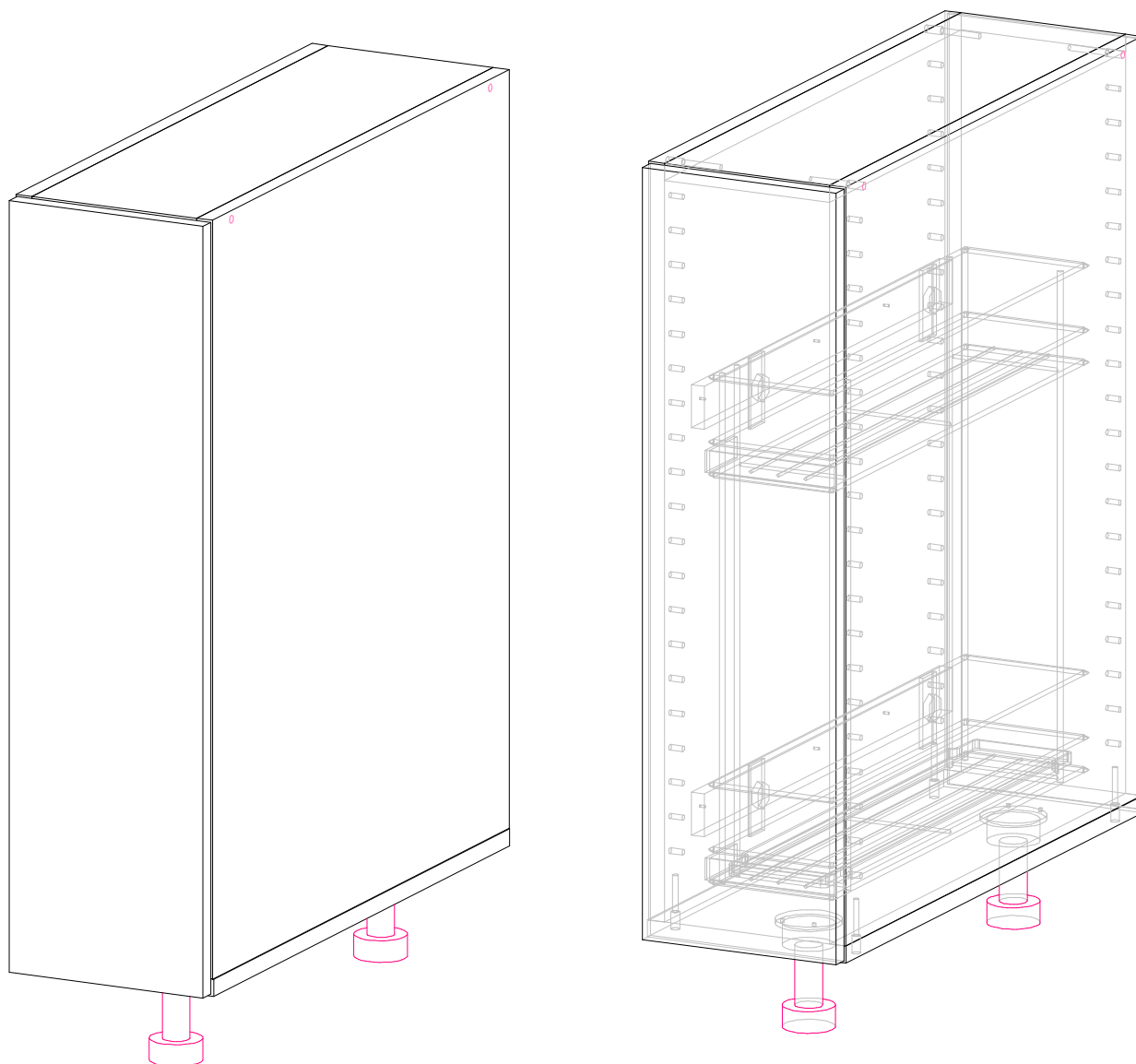




Производитель ООО "МК Стиль"
Россия, 440015, Пензенская обл.,
г.Пенза, ул. Аустрина, 166
тел.: +7 (8412) 90-81-32

Инструкция по сборке и эксплуатации мебели

Кухонный корпус Б-150 Габариты: Д.150 x В.820 x Г.509 мм


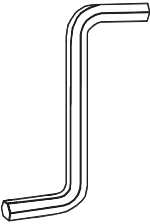


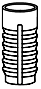

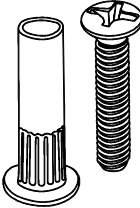


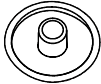
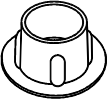
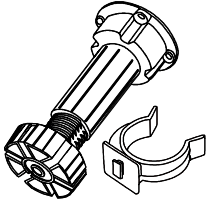


Уважаемые покупатели!
Рекомендуем доверить сборку Вашей мебели профессиональным сборщикам

Дата верстки: 23.07.2021

Упаковка	Материал	Поз.	Наименование	Кол-во	Размер	
	ЛХДФ 3,2 мм	7	Задняя сте	1	715	145
	Фасад в сборе	6	Створка	1	716	147
1	ЛДСП 16 мм(Каркас)	1	Бок правый_Б	1	704	490
	ЛДСП 16 мм(Каркас)	2	Бок левый_Б	1	704	490
	ЛДСП 16 мм(Каркас)	3	Крышка	1	150	490
	ЛДСП 16 мм(Каркас)	4	Вязка_Б150	1	116	490
2	Корзина выкатная		Корзина выкатная 150 мм	1		
	Фурнитура в пакете/комплектующая		Фурнитура (пакет)	1		

Набор фурнитуры

									
стяжка-евро 6,3*50 мм	x8	Ключ для стяжки евро	x1	шуруп 4*30 мм цинк	x4	шуруп 3,5*15 мм (hettich)	x40	Футорка пластик (дюбель) D5,3 x 10	x10
									
Гвоздь 2 * 20 мм	x50	стяжка межсекционная D5	x2	схема-сборки	x1	Демпфер силиконовый	x4	Заглушка для евро-стяжки белый	x16
									
Заглушка технологическая D 5 мм белый	x80	ножка кухонная 120 мм пластмасс	x2						



Приемка мебели

При получении рекомендуется проверить мебель на предмет ее комплектности и внешних качественных признаков. Следует вскрыть упаковку, осмотреть лицевые панели, зеркала, стеклянные элементы, проверить наличие и комплектность фурнитуры, убедиться в отсутствии видимых дефектов. Необходимо помнить, что принятие мебели без указания на явные недостатки, которые могли быть обнаружены при обычном осмотре, лишает покупателя права впоследствии предъявлять по ним претензии. При этом недостатком или дефектом мебели не считаются:

- наличие определенных особенностей в его элементах, обусловленных стилистическим замыслом производителя в подборе исходных материалов или связанных с природным происхождением используемых материалов, с их несущественными отличиями фактур и/или оттенков.
- незначительная разность цветовых оттенков облицовочных тканей, а также покрытий из искусственной и натуральной кожи.
- незначительная разность цветовых оттенков и отличие рисунка и/или декора. Складки и морщины на обивочных материалах мягких элементов, возникающие по причине нагрузок в результате упаковки и/или в процессе транспортировки, и исчезающие после разглаживания рукой, также не являются дефектом.

Общие условия эксплуатации и ухода за мебелью

1. Мебель должна эксплуатироваться в сухих и теплых помещениях, не подверженных перепадам температур, имеющих отопление и вентиляцию при температуре воздуха не ниже +10 град С и не выше +40 град С с относительной влажностью 45-75%. Существенные отклонения от указанных режимов приводят к значительному ухудшению потребительских качеств и повреждению мебели.

2. Запрещается устанавливать нагревательные приборы (печки, плиты, духовки, световые элементы и др.) рядом с фасадами, т.к. контакт с поверхностями или воздухом, температура которых превышает 80 градусов по Цельсию может привести к оплавлению, деформации и отслоению пластика ПВХ от основы фасада. Избегать повышенной влажности. Рекомендуем установить принудительную вытяжку в зоне установки плиты.

3. Во избежание выгибания и разбухания деталей из ЛДСП / МДФ следует оберегать их поверхность от длительного воздействия влаги. Недопустимо попадание на поверхности жидкостей, растворяющих пластики, пленку ПВХ (кислоты, растворитель, спирт, ацетон, бензин и др.).

4. Следует оберегать фасады от механических повреждений, которые могут быть вызваны воздействием твердых предметов, абразивных порошков.

5. Во избежании возникновения царапин, нельзя подвергать любому механическому воздействию рисунок на фасадах с фотопечатью.

6. Старайтесь нагружать кухонные навесные шкафы и выдвижные кухонные ящики равномерно, обеспечивая равновесие скользящих частей. Предметы на полках рекомендуется размещать по принципу: наиболее тяжелые – ближе к краям (стенкам ящика), более легкие ближе к центру. Помните о недопустимости статической вертикальной нагрузки для выдвижных кухонных ящиков из ЛДСП более 5 кг, на полки шкафов и столов – более 8 кг. При эксплуатации выдвижных ящиков и раздвижных дверей не прилагайте чрезмерных усилий.

7. Секции с полками из ЛДСП предназначены для хранения сухой посуды и кухонных принадлежностей. Для хранения мокрой посуды предназначены специальные секции с металлическими полками и закреплённым снизу поддоном.

8. Не допускается длительное воздействие прямых солнечных лучей, которое может привести к цветовым изменениям на поверхностях мебели или материале обивки.

9. После 6 месяцев эксплуатации мебели под нагрузкой может сложиться ситуация, когда некоторые механические детали, такие как петли, направляющие, замки и т.д., утратят оптимальную настройку, выполненную во время сборки и установки мебели. Смазка механических узлов со временем высыхает, теряет свои свойства. Подобные явления проявляются в затруднении и скрипе при открывании створок, механизмов раскладывания, механизмов выдвижения ящиков. В таких случаях не следует прилагать чрезмерные физические усилия, а необходимо выполнить своевременную регулировку петель или смазку подвижных частей механизмов специальными смазочными средствами. В процессе эксплуатации мебели резьбовые соединения следует периодически подтягивать.

Для сохранения и поддержания мебели в хорошем состоянии в течение длительного срока рекомендуем прочитать подробные инструкции по уходу и эксплуатации мебели, представленные на нашем сайте mcstyle.ru во вкладке «ПОКУПАЕТЕЛЯМ» в шапке сайта.

Гарантийные обязательства


Изготовитель гарантирует соответствие мебели требованиям ГОСТ 16371-2014, ГОСТ 19917-2014 при соблюдении условий транспортирования, эксплуатации, хранения и сборки. Гарантийный срок эксплуатации изделия - 3 года с даты производства. Гарантии не распространяются на изделия поврежденные при перевозке, а также при не соблюдении правил сборки, эксплуатации и хранения, изложенных в настоящей инструкции. Все виды деталей изображены схематично и могут отличаться от оригиналов. Производитель оставляет за собой право вносить изменения в конструкцию, не ухудшающие ее эксплуатационные характеристики.

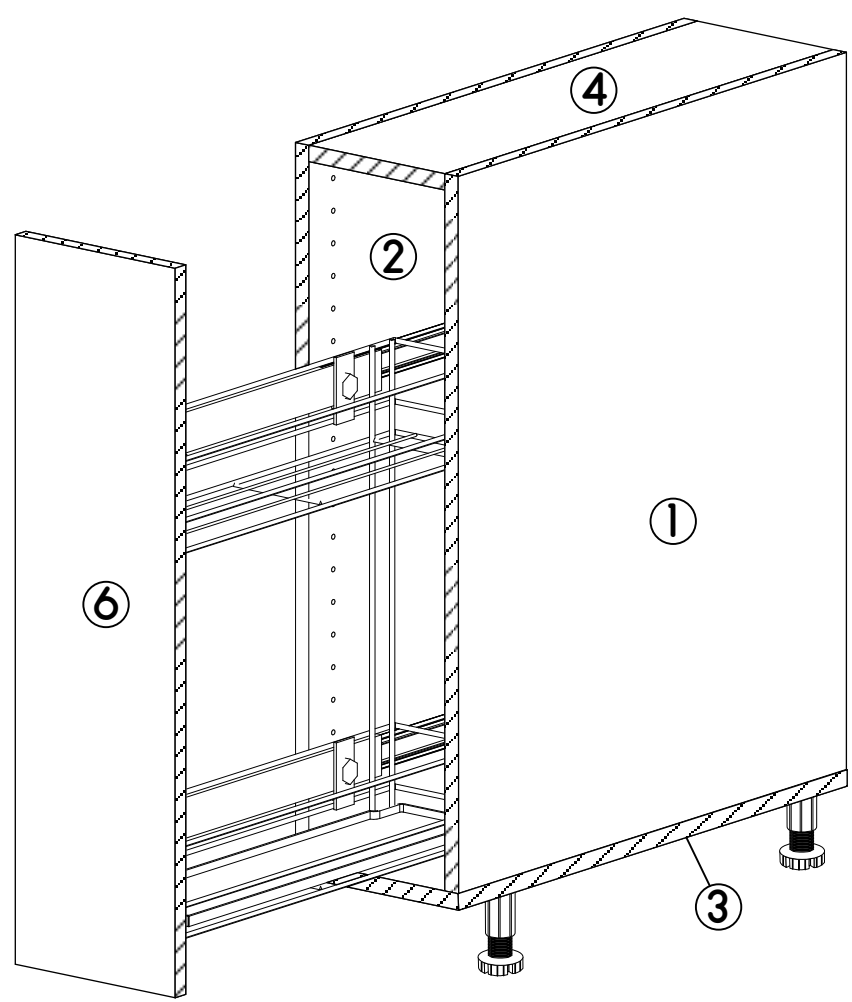
Наименование		Кол-во	Единица
Вкладыш 2 * 20 мм		100	шт
Датчики - для встроенных датчиков		50	шт
Вкладыш (вытяжной) 15 * 6 мм - белая		4	шт
Клипы для стенок ящика		7	шт
Механизм «Слайд» для фурнитуры 300x100x100 мм		1	шт
Ковыля «Слайд» 20 мм (№ 1) металл		10	шт
Ковыля «Слайд» 20 мм (№ 2) металл		3	шт
Ковыля «Слайд» 20 мм (№ 3) металл		3	шт
Ковыля «Слайд» 20 мм (№ 4) металл		3	шт
Ковыля «Слайд» 20 мм (№ 5) металл		3	шт
Ковыля «Слайд» 20 мм (№ 6) металл		3	шт
Ковыля «Слайд» 20 мм (№ 7) металл		3	шт
Ковыля «Слайд» 20 мм (№ 8) металл		3	шт
Ковыля «Слайд» 20 мм (№ 9) металл		3	шт
Ковыля «Слайд» 20 мм (№ 10) металл		3	шт
Ковыля «Слайд» 20 мм (№ 11) металл		3	шт
Ковыля «Слайд» 20 мм (№ 12) металл		3	шт
Ковыля «Слайд» 20 мм (№ 13) металл		3	шт
Ковыля «Слайд» 20 мм (№ 14) металл		3	шт
Ковыля «Слайд» 20 мм (№ 15) металл		3	шт
Ковыля «Слайд» 20 мм (№ 16) металл		3	шт
Ковыля «Слайд» 20 мм (№ 17) металл		3	шт
Ковыля «Слайд» 20 мм (№ 18) металл		3	шт
Ковыля «Слайд» 20 мм (№ 19) металл		3	шт
Ковыля «Слайд» 20 мм (№ 20) металл		3	шт
Ковыля «Слайд» 20 мм (№ 21) металл		3	шт
Ковыля «Слайд» 20 мм (№ 22) металл		3	шт
Ковыля «Слайд» 20 мм (№ 23) металл		3	шт
Ковыля «Слайд» 20 мм (№ 24) металл		3	шт
Ковыля «Слайд» 20 мм (№ 25) металл		3	шт
Ковыля «Слайд» 20 мм (№ 26) металл		3	шт
Ковыля «Слайд» 20 мм (№ 27) металл		3	шт
Ковыля «Слайд» 20 мм (№ 28) металл		3	шт
Ковыля «Слайд» 20 мм (№ 29) металл		3	шт
Ковыля «Слайд» 20 мм (№ 30) металл		3	шт



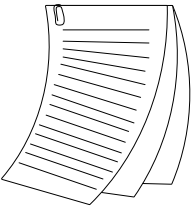
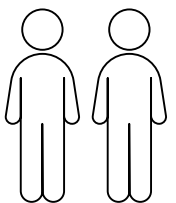
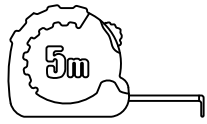

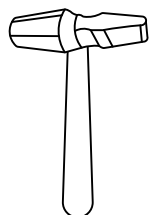
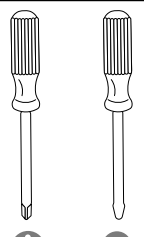
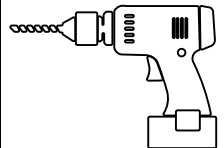


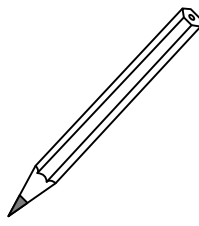
Вложенный в фурнитуру «Маркировочный ярлык» отрезать по линии и приклеить на заднюю стенку изделия по окончании сборки

СПАСИБО ЗА ПОКУПКУ

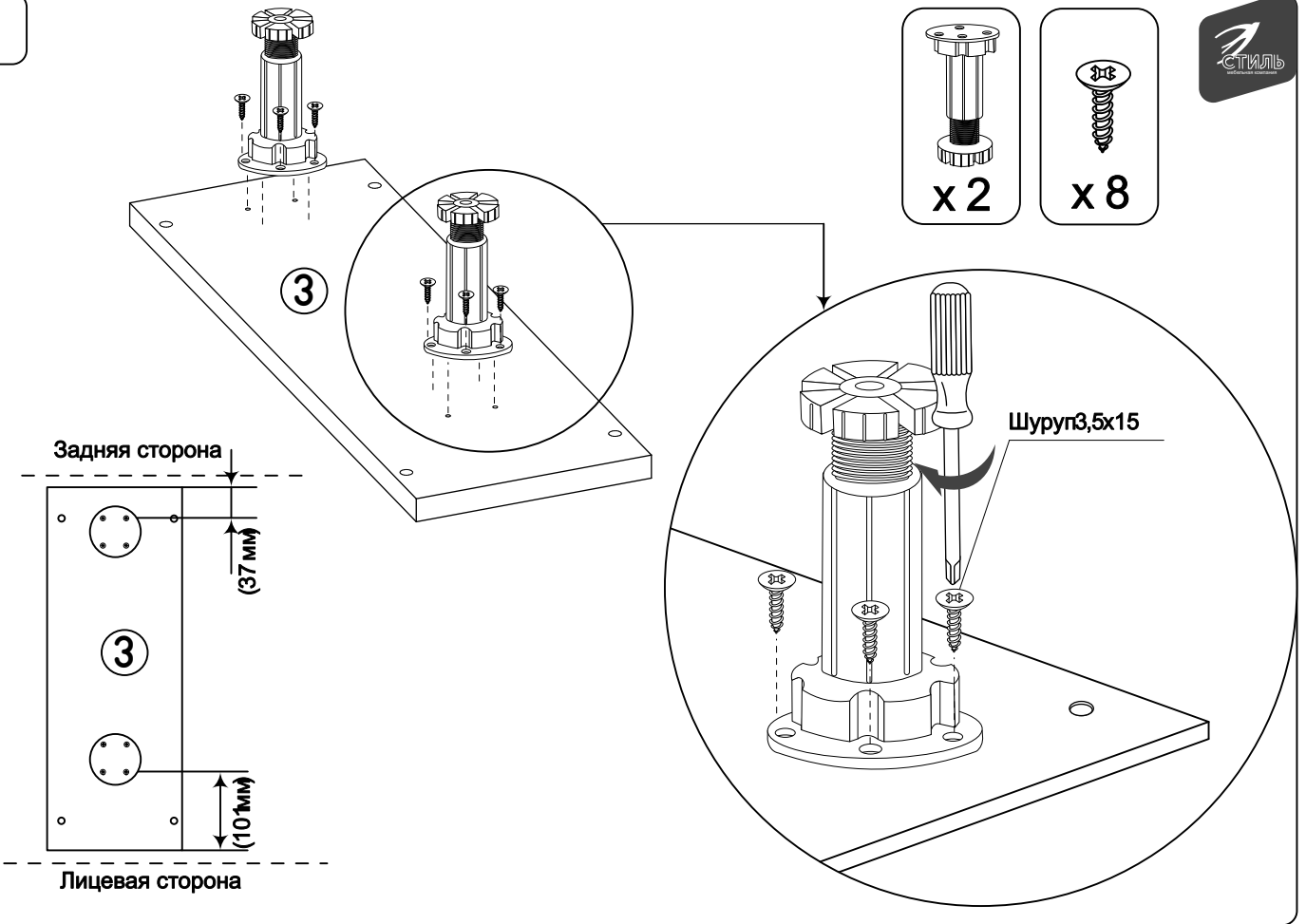
Условное обозначение  - кромочный материал



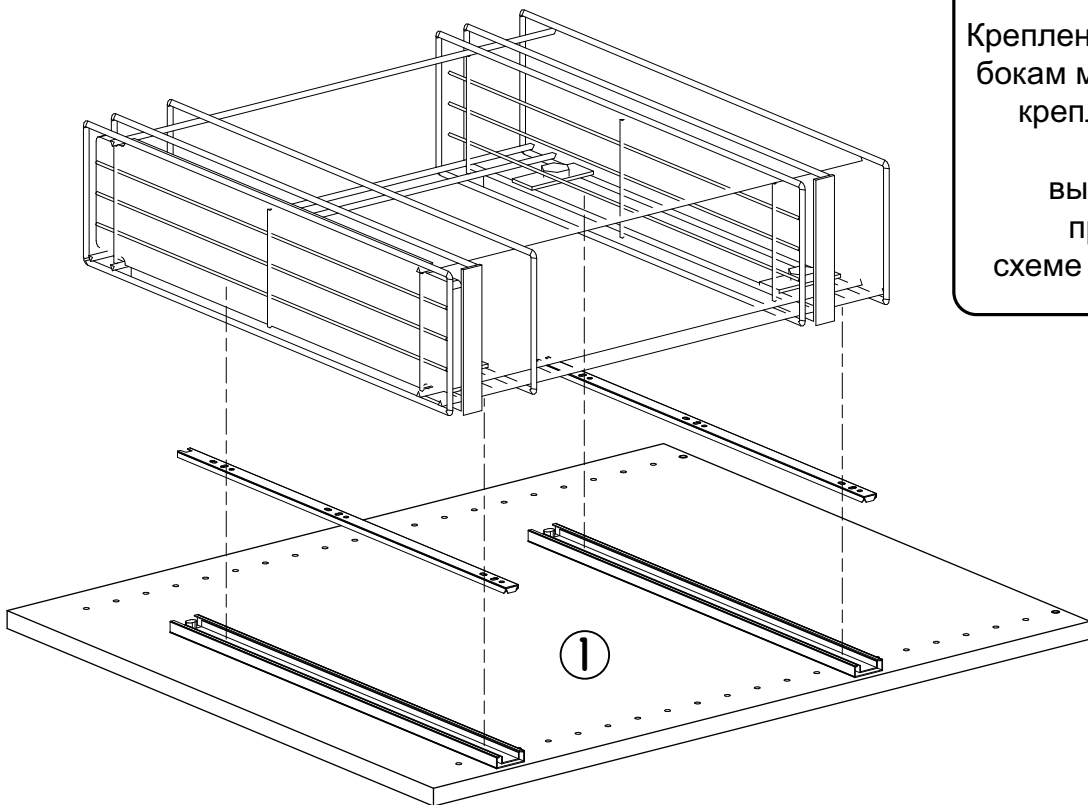
В процессе сборки вам понадобятся

 Схема сборки	 Помошник	 Рулетка	 Уровень	 Молоток
 Отвертки	 Дрель	 Сверл Φ -5 мм	 Линейка	 Карандаш

1

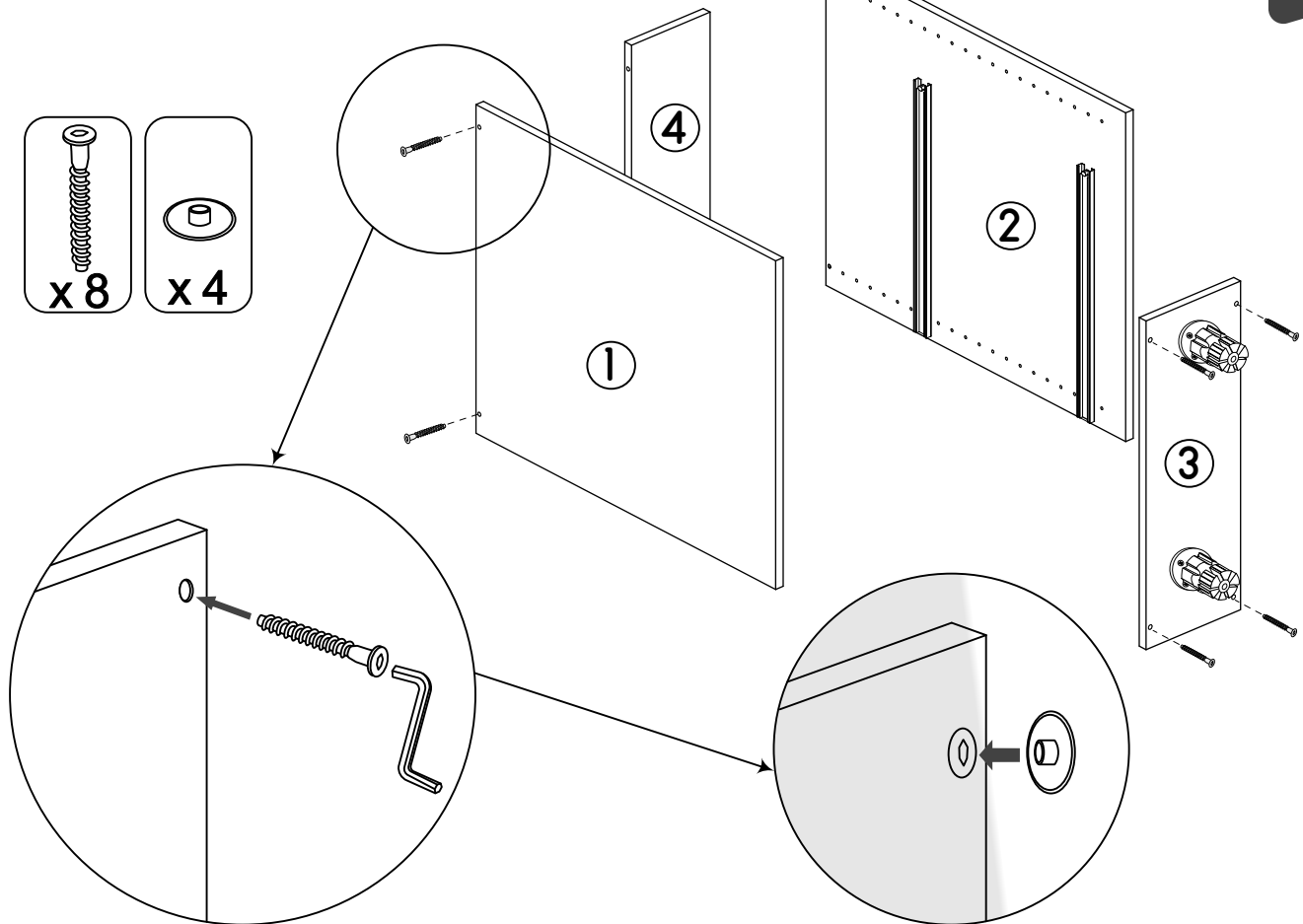
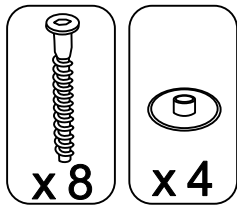


2

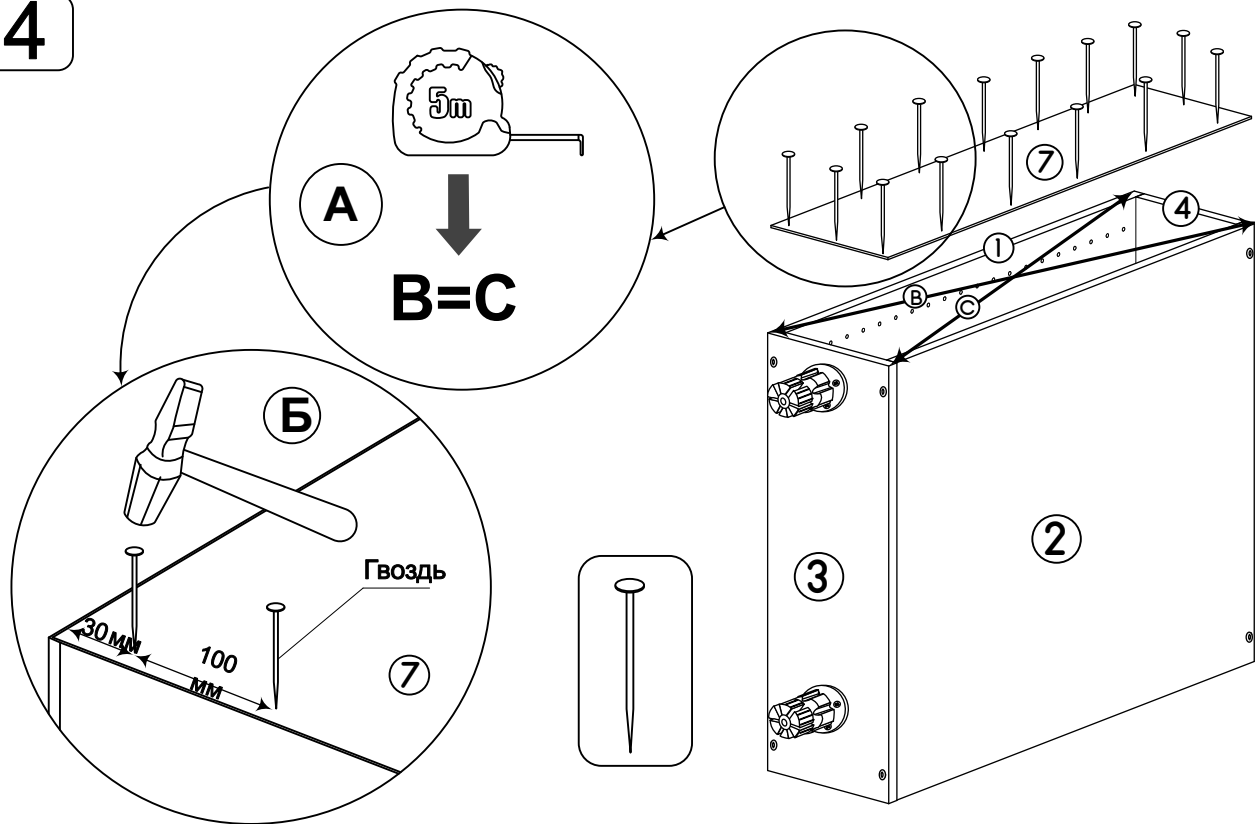


Крепление направляющих к бокам модуля и к корзине крепление фасада к корзине выполняется по приложенной схеме сборки к корзине

3



4



Ваша мебель готова к эксплуатации
Спасибо, что выбрали МК «СТИЛЬ»



mcsstyle.ru

7