

ЛДСП 16 мм(Каркас)

Поз.	Наименование	Кол-во	Размер	
3	Полка	1	568	522
4	Вязка	4	568	522
6	Перед/зад. стенка ящика	2	510	202
7	Бок ящика прав/лев	2	450	202
1	Бок левый (пропил/паз)	1	2 200	554
2	Бок правый (пропил/паз)	1	2 200	554
5	Крышка	1	600	522
9	Цоколь	1	150	600

Фасад в сборе

Поз.	Наименование	Кол-во	Размер	
10	Створка	1	869	597
11	Фасад ящика	1	350	597

ЛХДФ 3,2 мм

Поз.	Наименование	Кол-во	Размер	
12	Задняя стенка	1	870	576
13	Дно ящика	1	540	450
14	Задняя стенка	1	356	576

Фурнитура		Ед.изм.	Кол-во
Заглушка для евро-стяжки белый		шт	30,00
Заглушка технологическая D 8 мм белый		шт	2,00
Заглушка технологическая D 5 мм белый		шт	2,00
стяжка-евро 6,3*50 мм		шт	30,00
стяжка hettich эксцентриковая		шт	4,00
Ключ для стяжки евро		шт	1,00
Петля четырехшарнирная накладная (к)		шт	3,00
полкодержатель обычный		шт	4,00
шуруп 3,5*15 мм (hettich)		шт	62,00
Гвоздь 2 * 20 мм		шт	60,00
стяжка межсекционная D5		шт	4,00
схема-сборки		шт	1,00
Демпфер силиконовый		шт	7,00
мм		шт	1,00
шкант 8*30 мм		шт	16,00
стяжка уголок с накладкой 20x20x15 мм бежевая		шт	8,00
Направляющие роликовые 450 мм		шт	1,00
Заглушка для эксц. стяжки белый		шт	4,00
Фиксатор задней стенки (белый)		шт	30,00
навес уголок с накладкой (35x45x50)+Дюбель		шт	2,00
Ножка кухонная 150 мм пластмасс		шт	4,00

1. Внимательно изучить эскиз и инструкцию по сборке.
 2. Разложить детали по секциям, согласно инструкции.
 3. Прикрутить направляющие для выдвижных ящиков к боковинам
 4. Скрепить боковины с вязками, с помощью стяжек. Во избежание перекоса створок, после того как секция собрана, необходимо измерить диагонали. Они должны быть одинаковыми (+/- 1-2 мм).
 - 5. Только после этих действий Вы можете прибить заднюю стенку !!!**
- Используйте данное примечание при сборке каждой секции
6. Положив изделие на боковину, примерить створки (створку).
 7. При наличии с одной стороны створки, присадка осуществляется относительно верхней вязки.
 8. При наличии нескольких створок, присадка начинается с верхней (относительно верхней вязки) и продолжается поочередно, с учетом зазора между створками.
 9. При установке изделия, его нужно ставить на ровную поверхность, при отсутствии таковой, использовать подкладки для исправления неровностей пола. В противном случае, возможно несовпадение углов створок и ровности всего изделия.
 10. Небольшое отклонение в створках, выравнивается регулировочными винтами на петлях.
 11. При наличии в изделии шкантов, нужно помнить, что в первую очередь шкант помещается в поперечное отверстие, а затем присаживается в продольное.
 12. При использовании шурупов, обратите внимание на то, чтобы они не оказались слишком длинными или короткими.
 13. Подпятники прибиваются ограничительным ребром вовнутрь
 14. При использовании шурупов или винтов с полукруглой головкой для крепления ручек в фасадах ящиков, необходимо произвести раззенковку в передней стенки ящика
 15. Во избежание сколов при сверловке отверстий под ручку необходимо на выходе сверла подложить дощечку и плотно прижать к детали.
 16. Нагрузка на полку не должна превышать 8 кг, при условии статичной равномерной нагрузки на полку.
 17. При наличии в изделии фасадов из МДФ, облицованных пленкой ПВХ с глянцевым покрытием, то перед установкой на каркас с него необходимо удалить защитную пленку.
 18. Петли крепить к боковине и фасаду шурупами 4 x 16 мм.
 19. Стекла с рисунком устанавливать гладкой стороной наружу, во избежании повреждения рисунка.

Общие правила эксплуатации и ухода за мебелью

Оптимальная температура крытых помещений с корпусной мебелью - не ниже +10°C и не выше +40°C при относительной влажности воздуха от 45% до 75%.

В процессе эксплуатации створки необходимо держать в закрытом состоянии, винты, шурупы, стяжки следует периодически подтягивать.

Следует избегать механических повреждений поверхностей, контакта с водой (в случае попадания воды следует тщательно протереть и высушить поверхность), воздействия щелочных растворов, абразивных и прочих, не предназначенных для ухода за мебелью средств.

Рекомендуется использовать мягкие ткани или замшу предварительно смоченные и хорошо отжатые перед использованием.

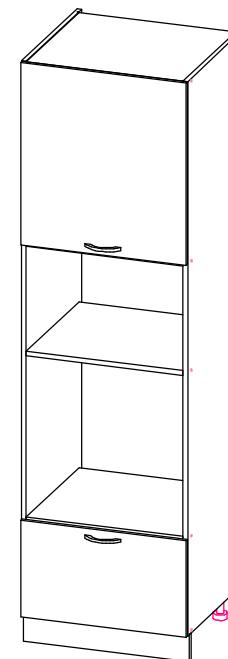
Особенности по уходу за мебелью из разных материалов смотрите на нашем сайте mcstyle.ru во вкладке "ПОКУПАТЕЛЯМ" в шапке сайта.

Гарантийные обязательства

1. Изготовитель гарантирует соответствие изделия требованиям ГОСТ 16371, 19917 при соблюдении покупателем правил транспортировки, хранения, сборки и эксплуатации
 2. Гарантийный срок эксплуатации изделия - 3 года с даты производства.
- Гарантии не распространяются на изделия поврежденные при перевозке, а также при несоблюдении правил сборки, эксплуатации и хранения, изложенных в настоящей инструкции.

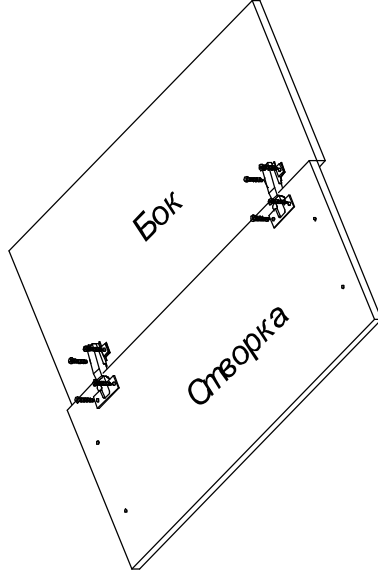
Инструкция по сборке и эксплуатации мебели

Уважаемые покупатели, рекомендуем доверить сборку Вашей мебели профессиональным сборщикам

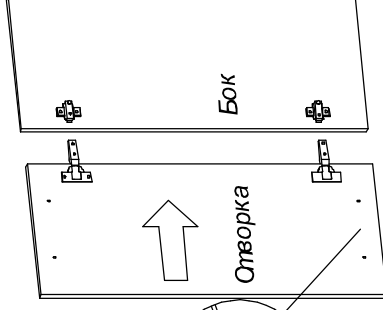
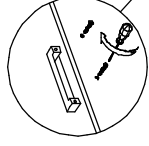


ВИОЛА НЕО каркас ПДМ-600_Н9

Габариты: Д.600 x В.2366 x Г.570 мм



Крепят петли шурупами 3,5x15 мм к фасаду. Затем приложит торец фасада с прикрученными петлями к торцу боковины шкафа и крепить ответные планки петель к боковине шурупами 3,5x15 мм. Открутить винт на петле ("регулировка по глубине") и разъединить бок шкафа и створку.

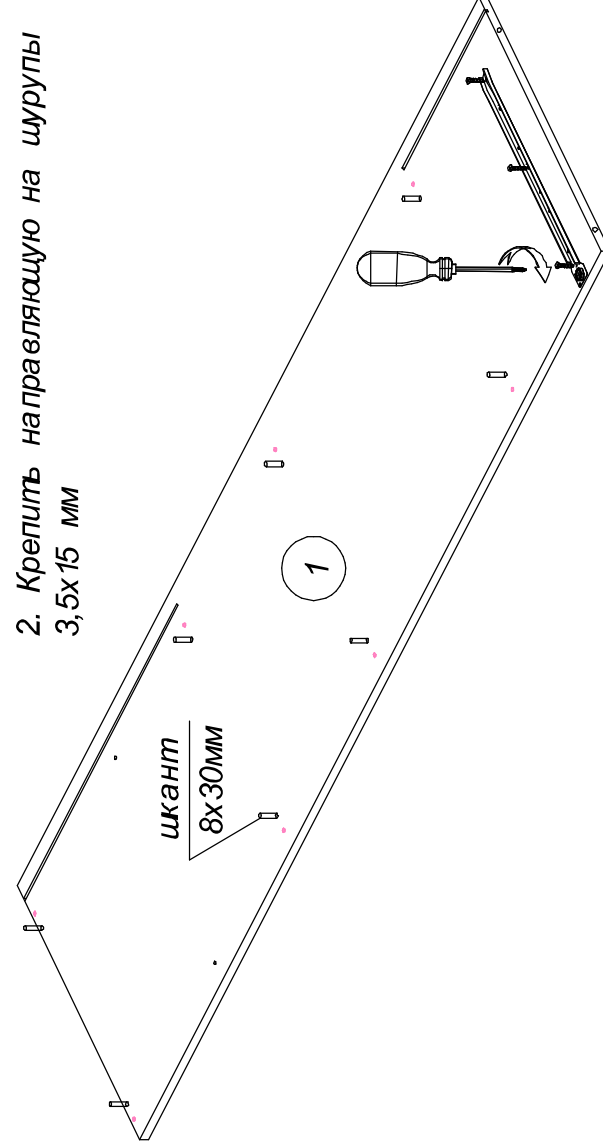


На фасадах имеются глухие отверстия D5мм, которые необходимо доверлить сверлом D5мм там где будет установка ручки. Досверливание под ручку производится после навешивания створки. Сверлить аккуратно не давя на сверло.

1

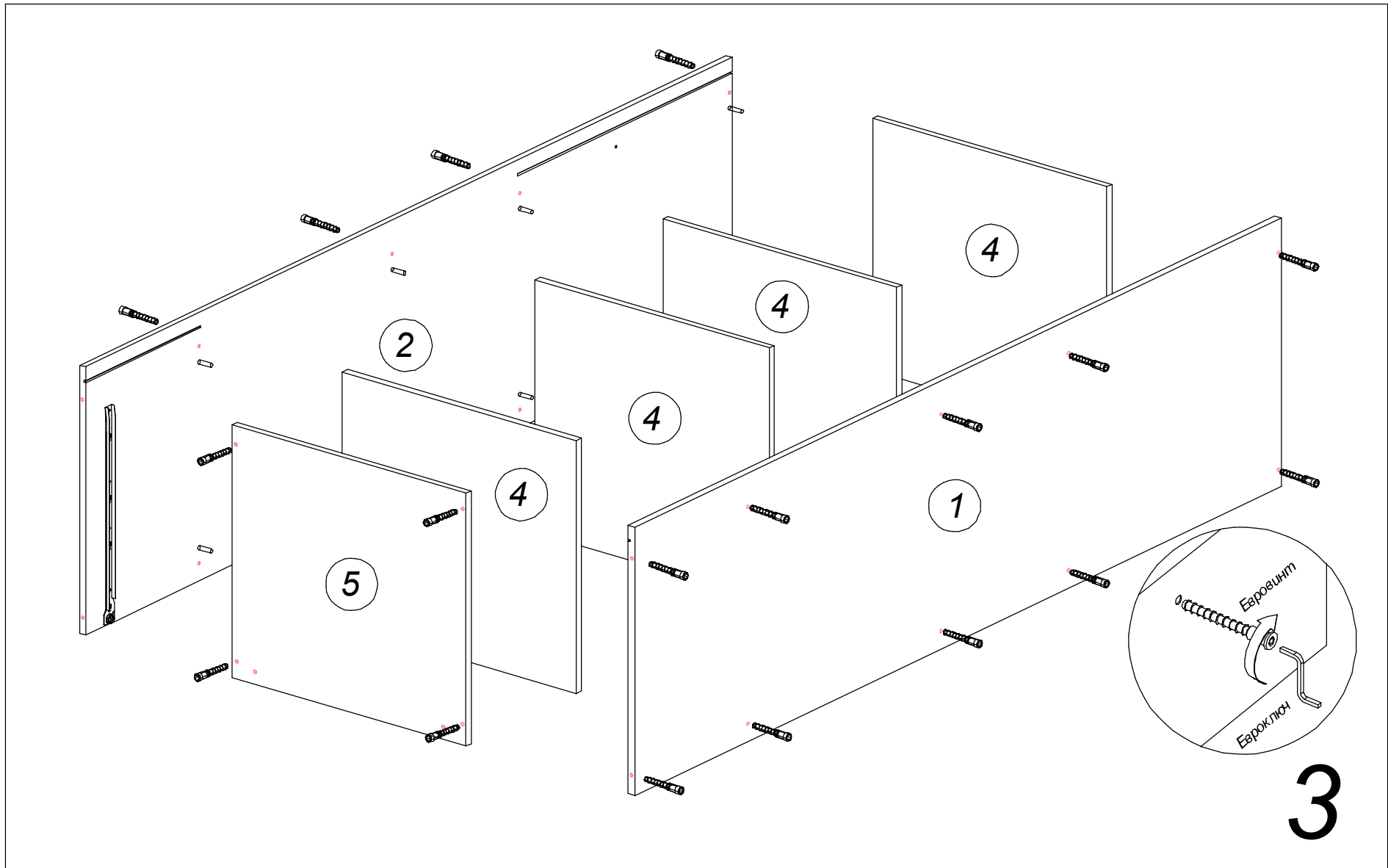
1. Установить шканты 8x30 мм

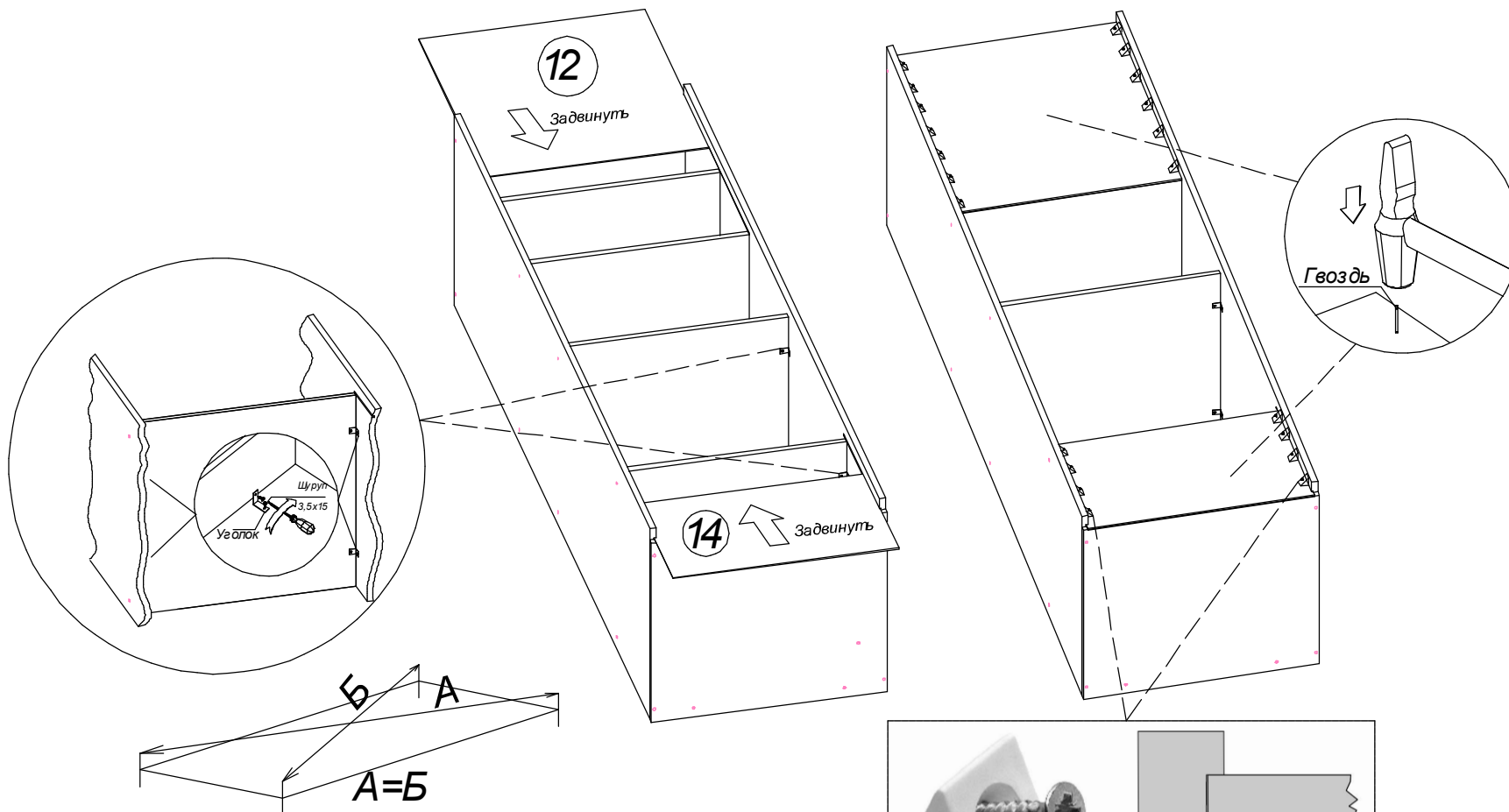
2. Крепить направляющую на шурупы 3,5x15 мм



2

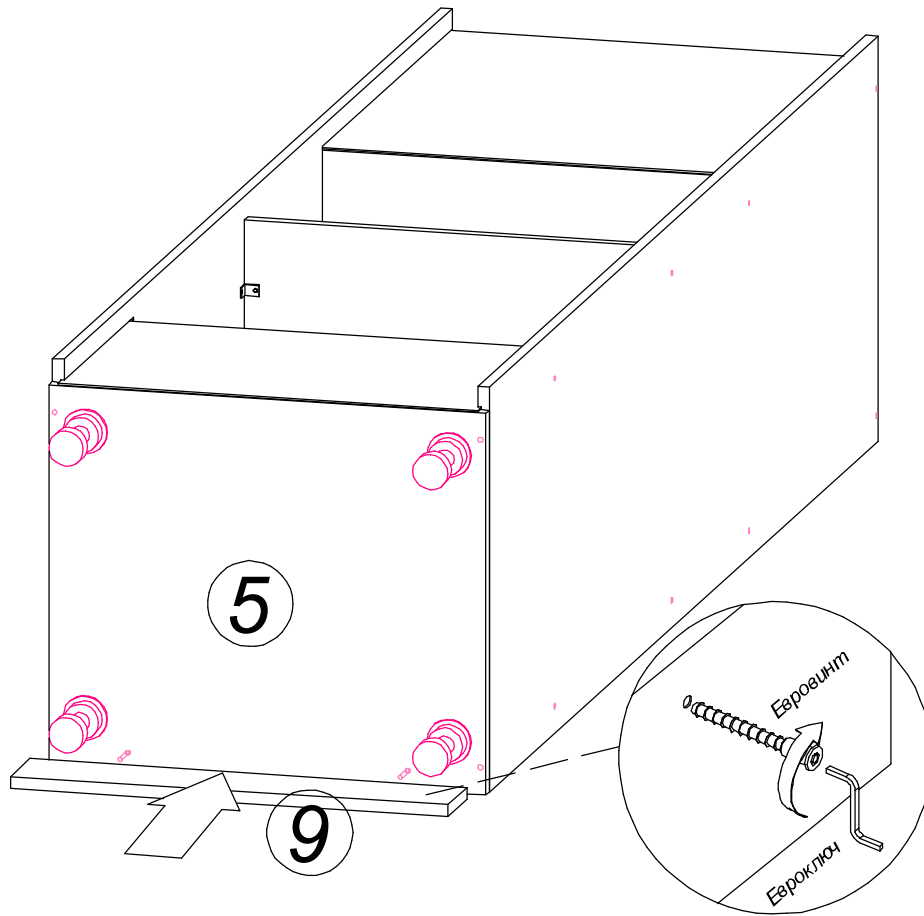
ВИОЛА NEO каркас ПДМ-600_H9



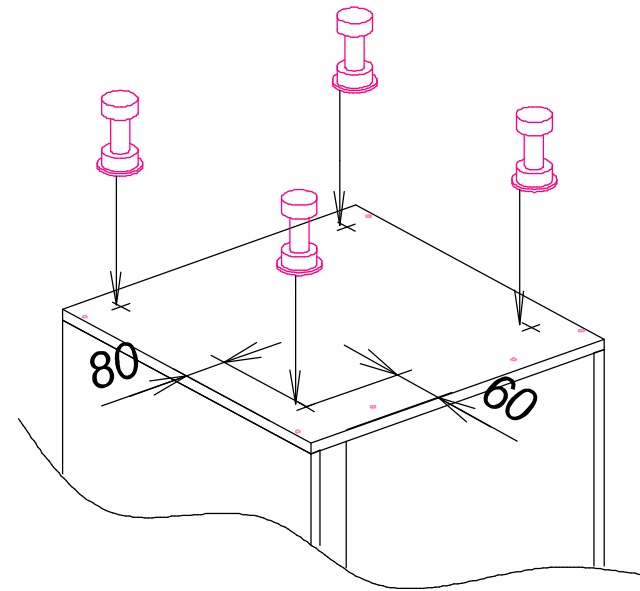


Перед тем как закрепить заднюю стенку гвоздями необходимо у собранного каркаса выровнять диагонали ($A=B$).

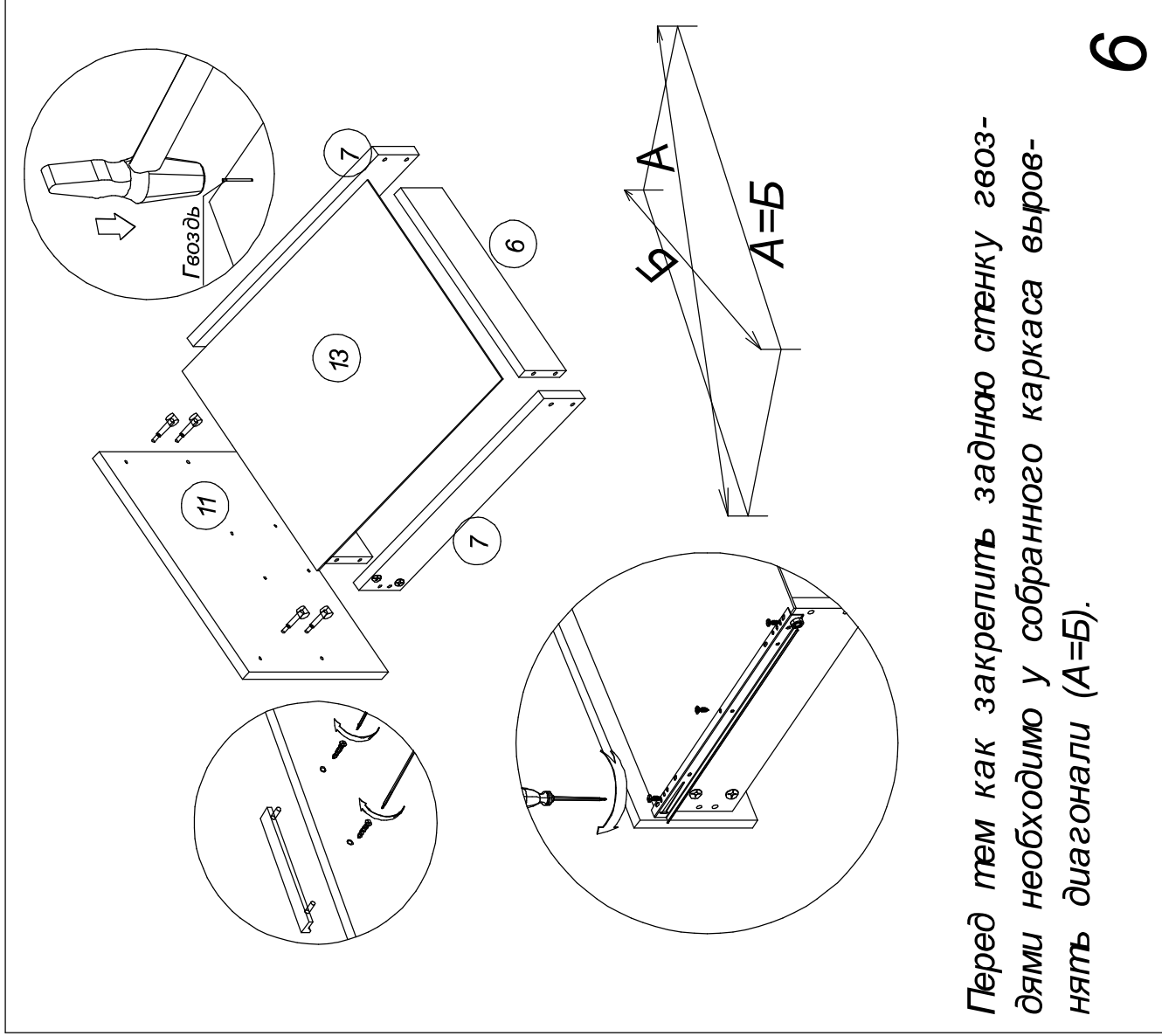
4



Опоры крепить шурупами 3,5x15мм. Центр размещения опоры находится от передней/задней части - 60 мм, с боков по 80 мм.



5



Перед тем как закрепить заднюю стенку каркаса введите необходимо у собранного каркаса выровнять диагонали ($A=B$).

