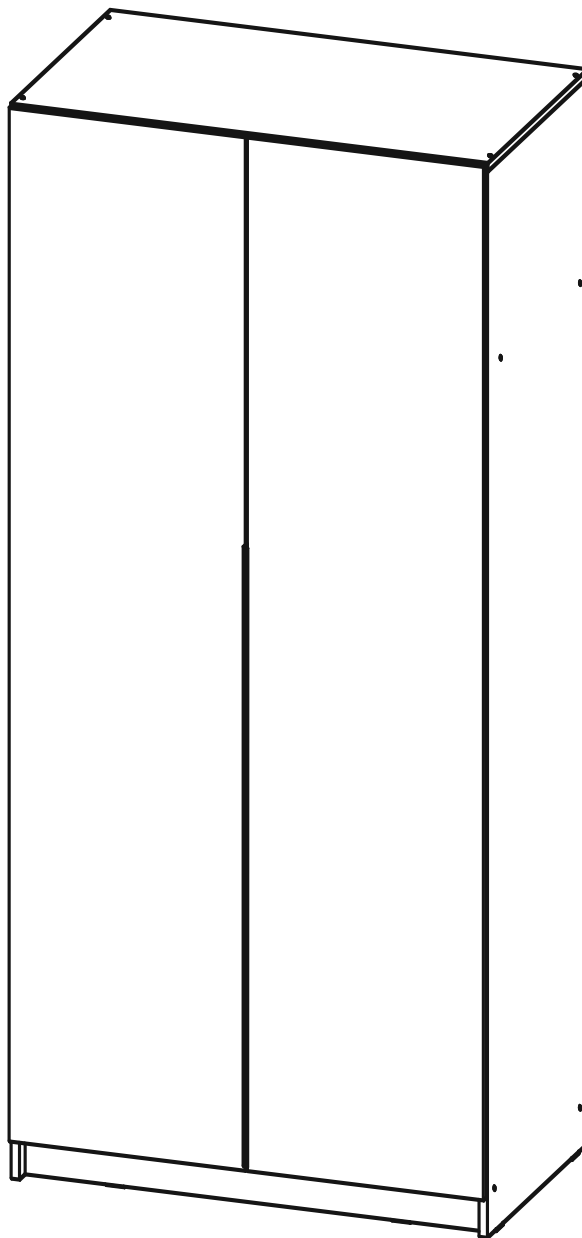




## Инструкция по сборке и эксплуатации мебели

### **БОРН Шкаф со штангой ШК-001 (2-ств.)**

Габариты: Д.910 x В.2052 x Г.541 мм



Шкаф **ОБЯЗАТЕЛЬНО** крепить к стене!

*Уважаемые покупатели!*

*Рекомендуем доверить сборку Вашей мебели профессиональным сборщикам*

Дата верстки: 28.06.2023

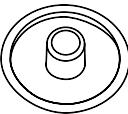
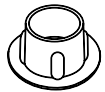


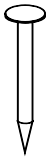
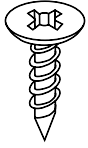

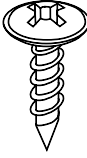
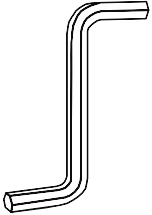
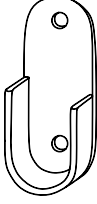

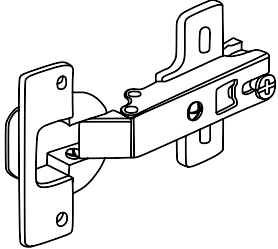
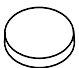
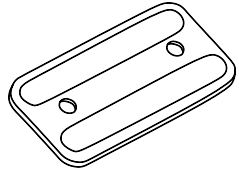
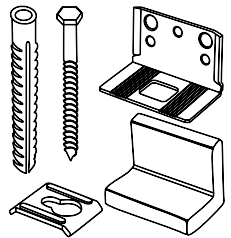


### Состав упаковок

Упаковка	Материал	Поз.	Наименование	Кол-во	Размер	
	Фасад в сборе	1	Створка левая	1	1 970	451
	Фасад в сборе	10	Створка правая	1	1 970	451
1	ЛДСП 16 мм(Каркас)	2	Бок левый	1	522	2 033
	ЛДСП 16 мм(Каркас)	3	Бок правый	1	522	2 033
	ЛДСП 16 мм(Каркас)	4	Крышка	1	910	522
	ЛДСП 16 мм(Каркас)	5	Вязка низ	1	876	522
	ЛДСП 16 мм(Каркас)	6	Вязка	1	876	490
	ЛДСП 16 мм(Каркас)	8	Ребро жесткости	1	876	106
	ЛДСП 16 мм(Каркас)	9	Цоколь	2	876	74
	ЛХДФ 3,2 мм	11	Задняя стенка	5	904	392
	Планка соединительная для ДВП	13	Планка соединительная для ДВП	2	876	
	Ручка-профиль (фурнитура)	15	Ручка-профиль черная матовая (1180мм)	2		
	Труба-штанга (3 м)	12	Труба-штанга (3м)	1	870	
	Фурнитура в коробе/комплектующая	500	Фурнитура (ВНУТРИ УПАКОВКИ)	1		




### Набор фурнитуры

				
Заглушка для евро-стяжки серая шиншила	Заглушка технологическая D 8 мм серая шиншила	Заглушка технологическая D 5 мм серая шиншила	стяжка-евро 6,3*50 мм	Гвоздь 2 * 20 мм
x18	x8	x12	x18	x100
				
Шуруп 3,5*15 мм цинк	Шуруп 3,5*16 мм ЧЁРНЫЙ	Шуруп 4,2*14 мм п/ш цинк (саморез)	Ключ для стяжки евро	штангодержатель овальный хром
x40	x5	x10	x1	x2
				
схема-сборки	Петля четырехшарнирная накладная (к)	Демпфер силиконовый 10*10	подпятник черный	навес уголок с накл.(35x45x50)+ Дюб.8*50мм + шуруп (345,AA,01 P1S) 6*60мм
x1	x8	x8	x8	x1

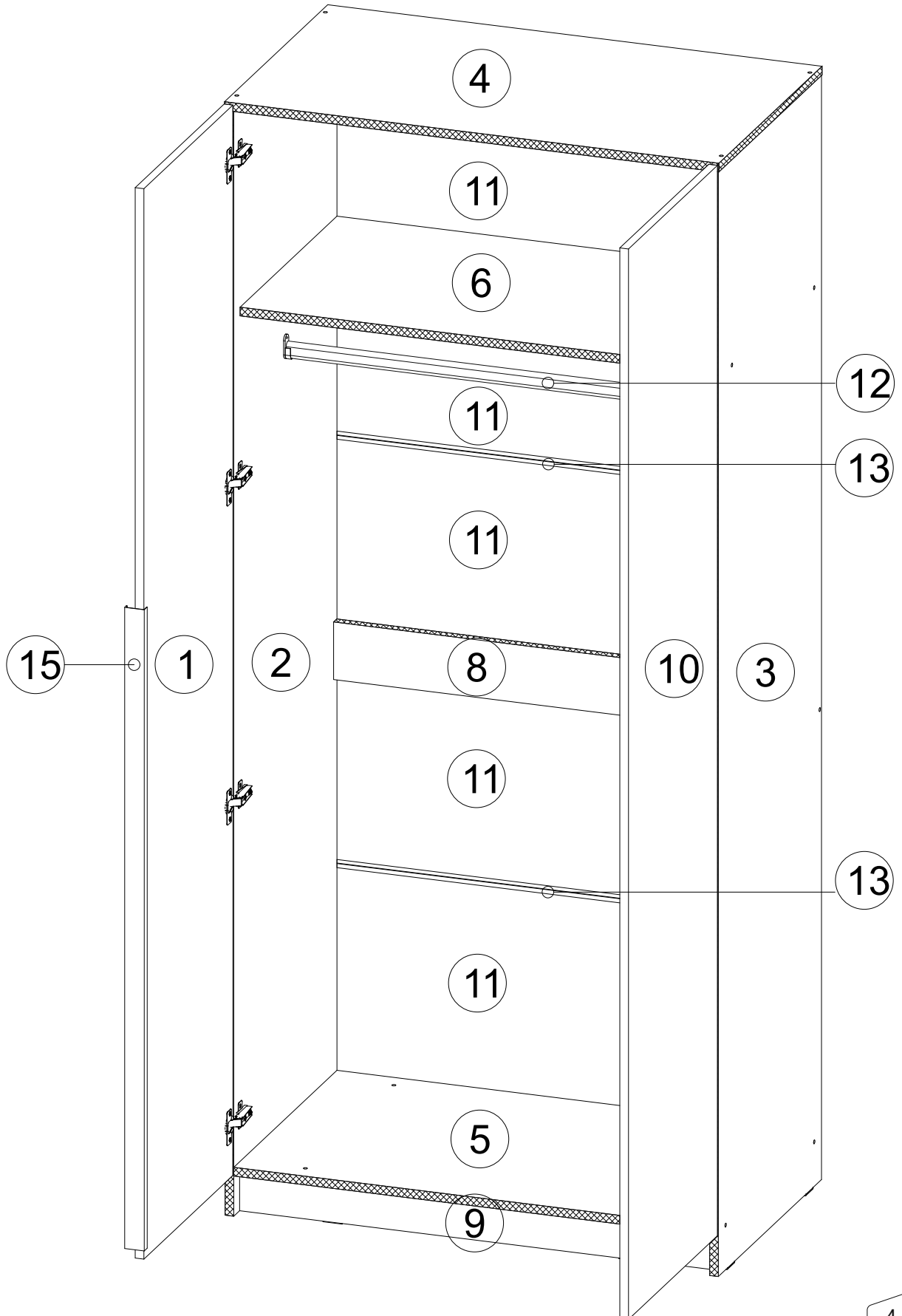


Условное обозначение:

 - Кромочный материал

**В процессе сборки Вам понадобится:**

-   
Схема сборки
-   
Помощник
-   
Молоток
-   
  
Отвертка крестовая
-   
Уровень
-   
Рулетка
-   
Карандаш





## Приемка мебели

При получении рекомендуется проверить мебель на предмет ее комплектности и внешних качественных признаков. Следует вскрыть упаковку, осмотреть лицевые панели, зеркала, стеклянные элементы, проверить наличие и комплектность фурнитуры, убедиться в отсутствии видимых дефектов. Необходимо помнить, что принятие мебели без указания на явные недостатки, которые могли быть обнаружены при обычном осмотре, лишает покупателя права впоследствии предъявлять по ним претензии. При этом недостатком или дефектом мебели не считаются:

- наличие определенных особенностей в его элементах, обусловленных стилистическим замыслом производителя в подборе исходных материалов или связанных с природным происхождением используемых материалов, с их несущественными отличиями фактур и/или оттенков.
- незначительная разность цветовых оттенков облицовочных тканей, а также покрытий из искусственной и натуральной кожи.
- незначительная разность цветовых оттенков и отличие рисунка и/или декора. Складки и морщины на обивочных материалах мягких элементов, возникающие по причине нагрузок в результате упаковки и/или в процессе транспортировки, и исчезающие после разглаживания рукой, также не являются дефектом.

## Общие условия эксплуатации и ухода за мебелью

1. Мебель должна эксплуатироваться в сухих и теплых помещениях, не подверженных перепадам температур, имеющих отопление и вентиляцию при температуре воздуха не ниже +10 град С и не выше +40 град С с относительной влажностью 45-75%. Существенные отклонения от указанных режимов приводят к значительному ухудшению потребительских качеств и повреждению мебели.

2. Запрещается устанавливать нагревательные приборы (печки, плиты, духовки, световые элементы и др.) рядом с фасадами, т.к. контакт с поверхностями или воздухом, температура которых превышает 80 градусов по Цельсию может привести к оплавлению, деформации и отслоению пластика ПВХ от основы фасада. Избегать повышенной влажности. Рекомендуем установить принудительную вытяжку в зоне установки плиты.

3. Во избежание выгибания и разбухания деталей из ЛДСП / МДФ следует оберегать их поверхность от длительного воздействия влаги. Недопустимо попадание на поверхности жидкостей, растворяющих пластики, пленку ПВХ (кислоты, растворитель, спирт, ацетон, бензин и др.).

4. Следует оберегать фасады от механических повреждений, которые могут быть вызваны воздействием твердых предметов, абразивных порошков.

5. Во избежании возникновения царапин, нельзя подвергать любому механическому воздействию рисунок на фасадах с фотопечатью.

6. Старайтесь нагружать кухонные навесные шкафы и выдвигаемые кухонные ящики равномерно, обеспечивая равновесие скользящих частей. Предметы на полках рекомендуется размещать по принципу: наиболее тяжелые – ближе к краям (стенкам ящика), более легкие ближе к центру. Помните о недопустимости статической вертикальной нагрузки для выдвигаемых кухонных ящиков из ЛДСП более 5 кг, на полки шкафов и столов – более 8 кг. При эксплуатации выдвигаемых ящиков и раздвижных дверей не прилагайте чрезмерных усилий.

7. Секции с полками из ЛДСП предназначены для хранения сухой посуды и кухонных принадлежностей. Для хранения мокрой посуды предназначены специальные секции с металлическими полками и закреплённым снизу поддоном.

8. Не допускается длительное воздействие прямых солнечных лучей, которое может привести к цветовым изменениям на поверхностях мебели или материала обивки.

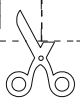
9. После 6 месяцев эксплуатации мебели под нагрузкой может сложиться ситуация, когда некоторые механические детали, такие как петли, направляющие, замки и т.д., утратят оптимальную настройку, выполненную во время сборки и установки мебели. Смазка механических узлов со временем высыхает, теряет свои свойства. Подобные явления проявляются в затруднении и скрипе при открывании створок, механизмов раскладывания, механизмов выдвижения ящиков. В таких случаях не следует прилагать чрезмерные физические усилия, а необходимо выполнить своевременную регулировку петель или смазку подвижных частей механизмов специальными смазочными средствами. В процессе эксплуатации мебели резьбовые соединения следует периодически подтягивать.

Для сохранения и поддержания мебели в хорошем состоянии в течение длительного срока рекомендуем прочитать подробные инструкции по уходу и эксплуатации мебели, представленные на нашем сайте [mestyle.ru](http://mestyle.ru) во вкладке «ПОКУПАЕЛЯМ» в шапке сайта.

## Гарантийные обязательства

Изготовитель гарантирует соответствие мебели требованиям ГОСТ 16371-2014, ГОСТ 19917-2014 при соблюдении условий транспортирования, эксплуатации, хранения и сборки. Гарантийный срок эксплуатации изделия - 3 года с даты производства. Гарантии не распространяются на изделия поврежденные при перевозке, а также при не соблюдении правил сборки, эксплуатации и хранения, изложенных в настоящей инструкции. Все виды деталей изображены схематично и могут отличаться от оригиналов. Производитель оставляет за собой право вносить изменения в конструкцию, не ухудшающие ее эксплуатационные характеристики.

Заказ на производство № от (дата выпуска)		EAC
Перечень используемой фурнитуры		
Наименование изделия		EAC
- Корпус/Фасад - (цветовое исполнение изделия) [Серия номенклатуры]		
Наименование	Кол-во	
Плита 2 * 20 мм	100	
Заглушка - для евро-штанги Benford	58	
Заглушка неокрашенная D 5 мм - бежевая	4	
Ключ для стержня евро	1	
Коробка (2-ярусная) под фурнитуру 480x100x100 мм	1	
Коробка 88*54*20 мм № 1 металл	10	
Плита - четырехшарнирная накладная (битый)	8	
полуподвесная - обычный	81	
ручка S28 мет + мет 128 мм	3	
стопка-евро 6,3*60 мм	58	
смазка-оборит	1	
шпатель 8*90 мм	4	
шпатель - 3,2*18 мм (hellisch)	80	

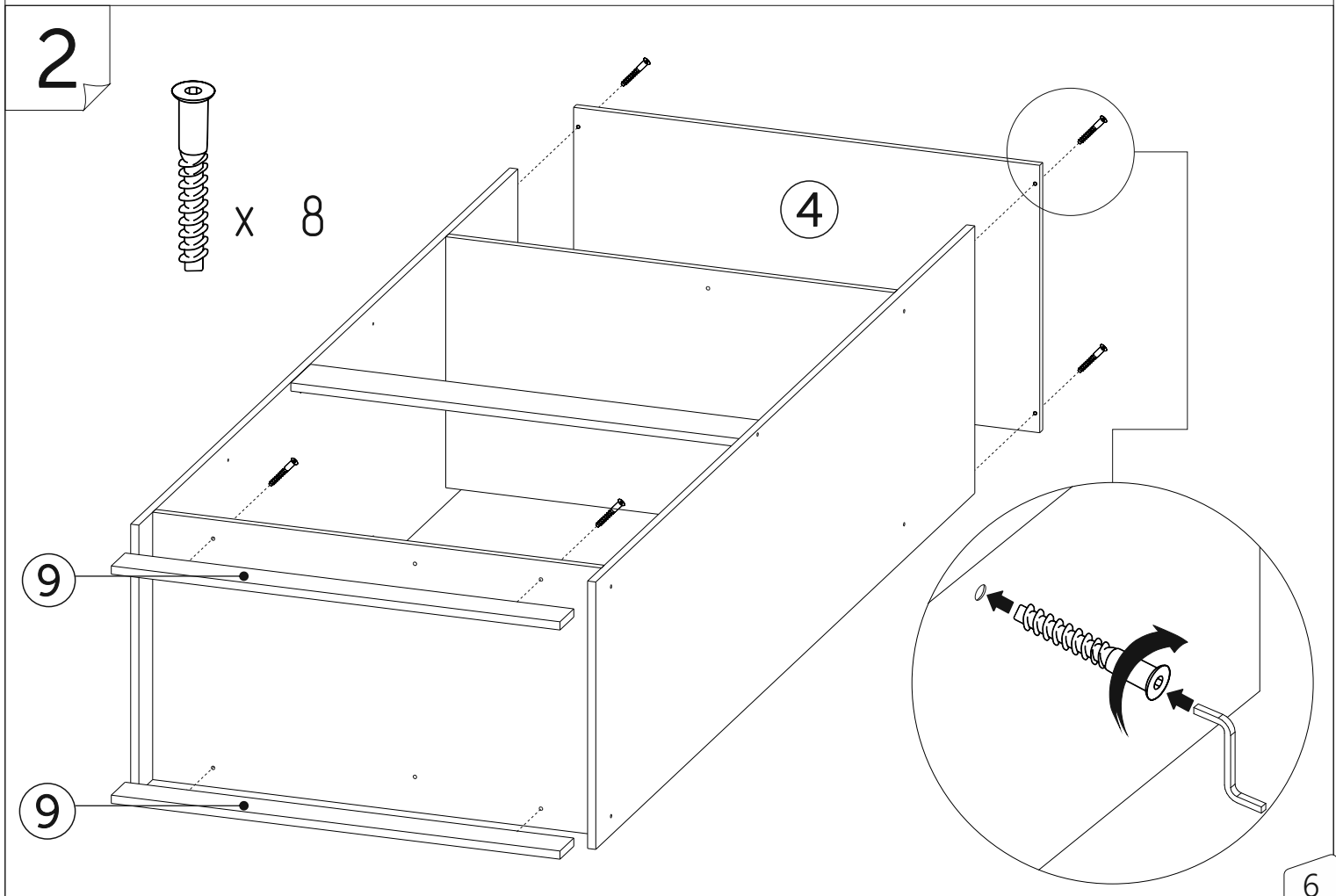
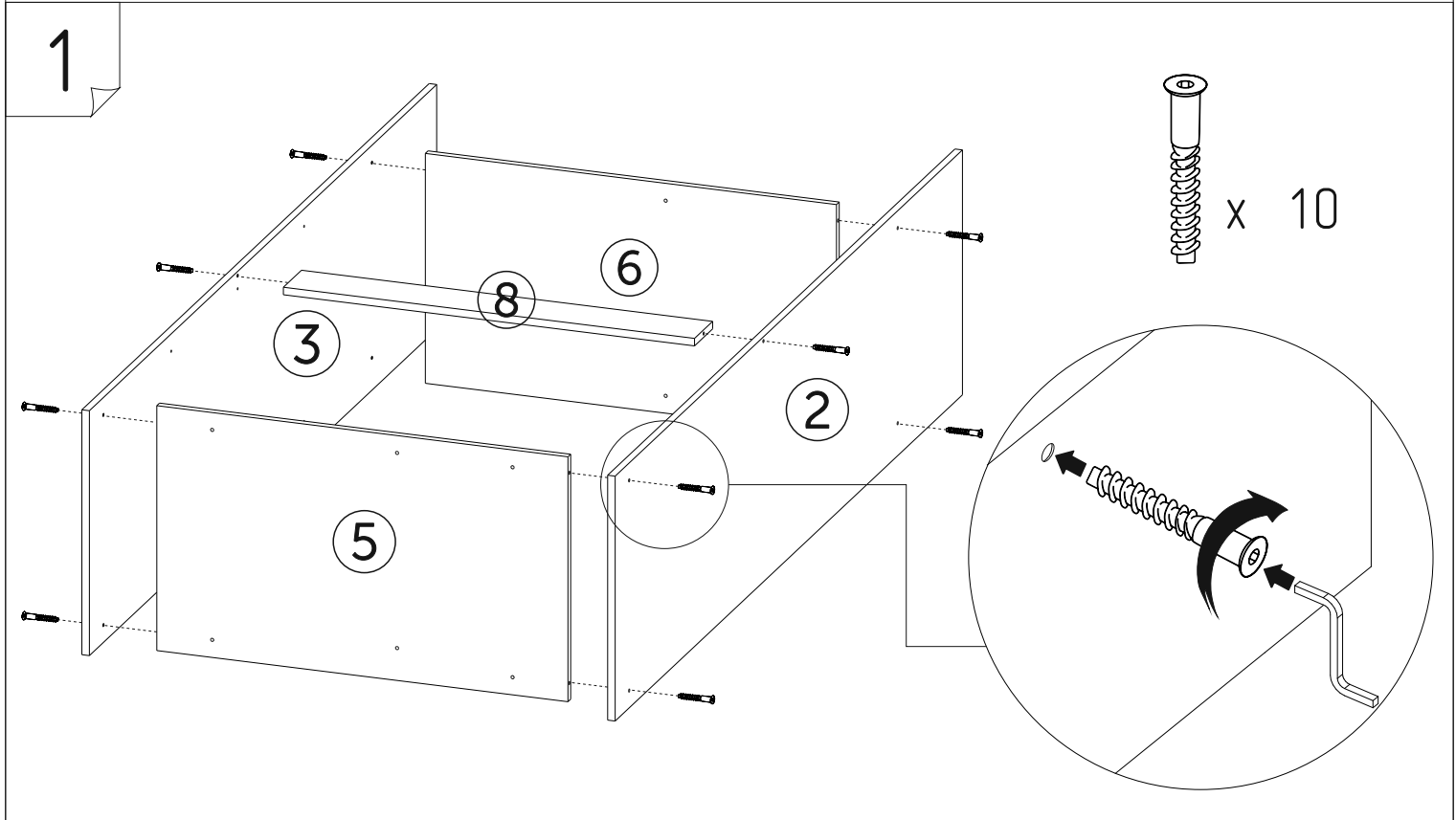


Вложенный в фурнитуру «Маркировочный ярлык» отрезать по линии и приклеить на заднюю стенку изделия по окончании сборки

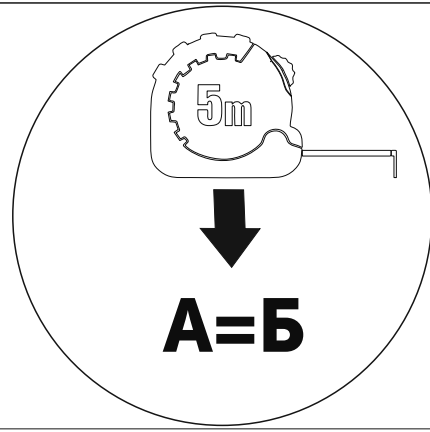
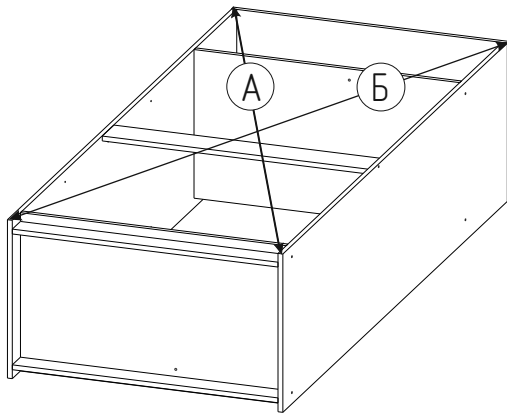
**СПАСИБО ЗА ПОКУПКУ**

## Сборка базовой комплектации.

(Для сборки Шкафа с Дополнительной опцией «Перегородка с полками» выполните шаги 15-17, затем продолжайте сборку, начиная с шага 3.)

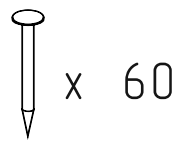
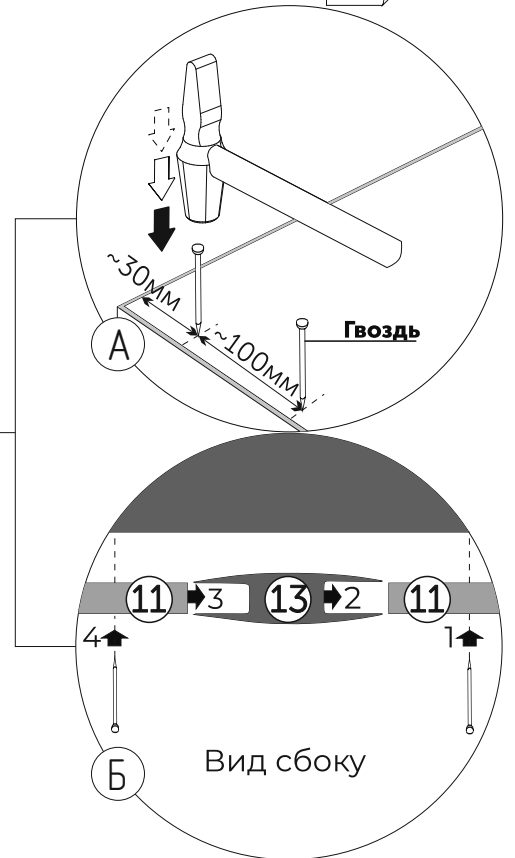
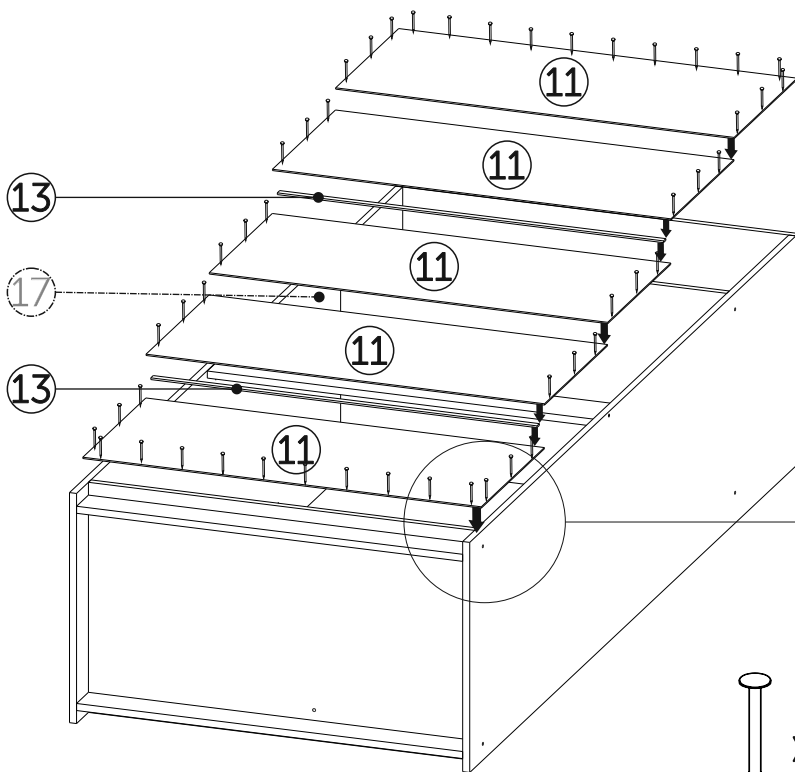


3

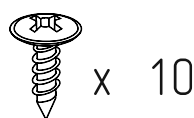
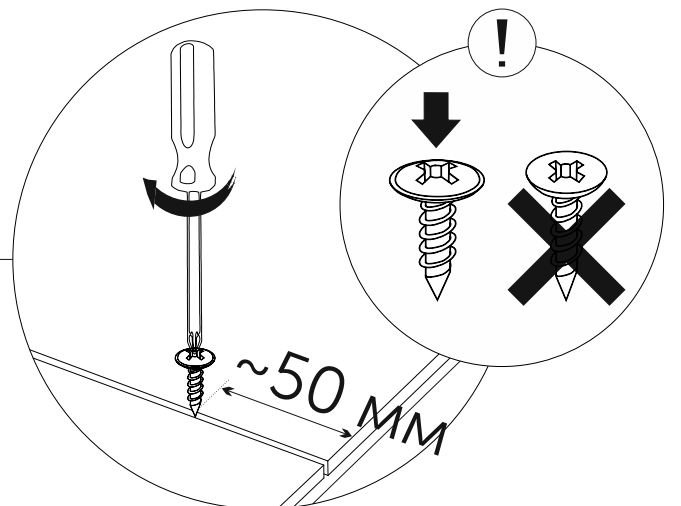
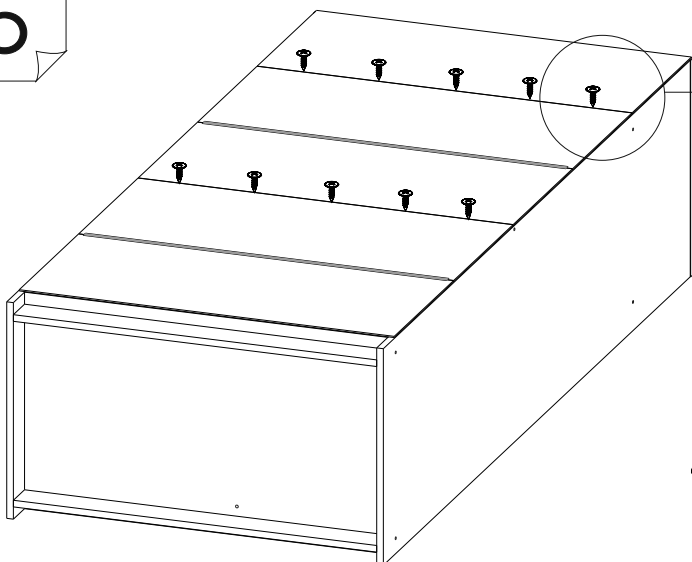


4

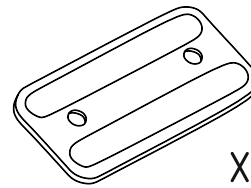
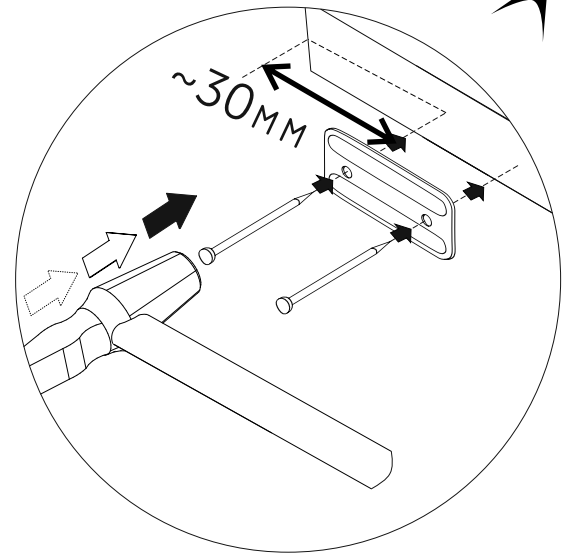
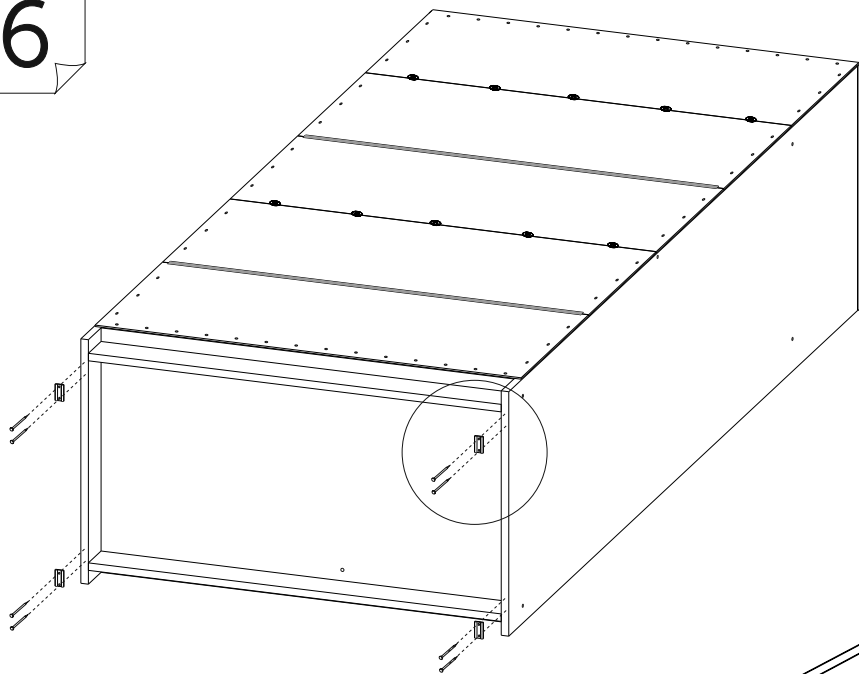
При сборке с Дополнительной опцией, также используется Соединительная планка для ХДФ - Поз.17 (см. Шаг 15.)



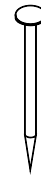
5



6

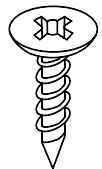
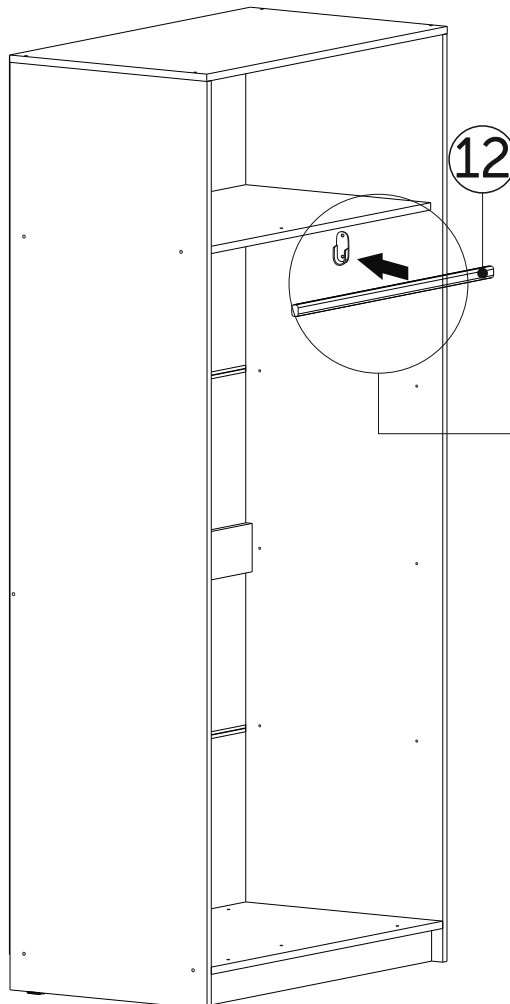


x 6

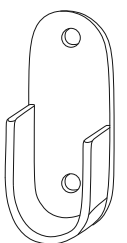


x 12

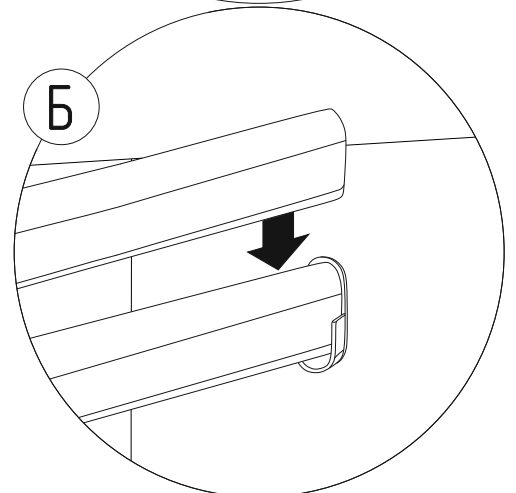
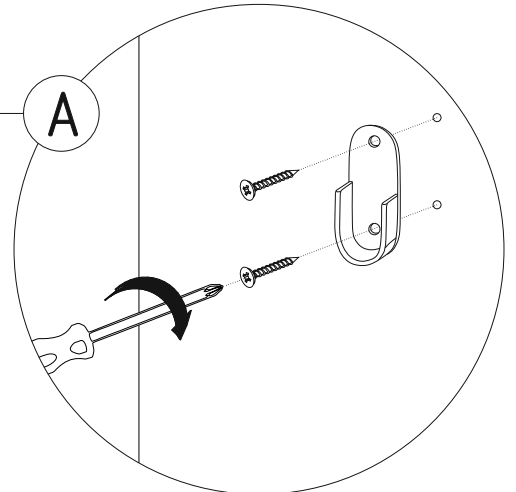
7 При сборке с Дополнительной опцией,  
вместо данного шага выполнить Шаг 18 .)



x 4

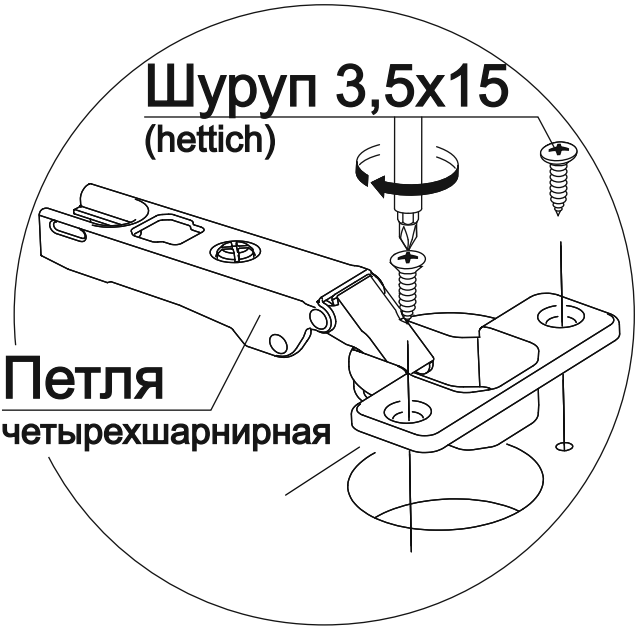
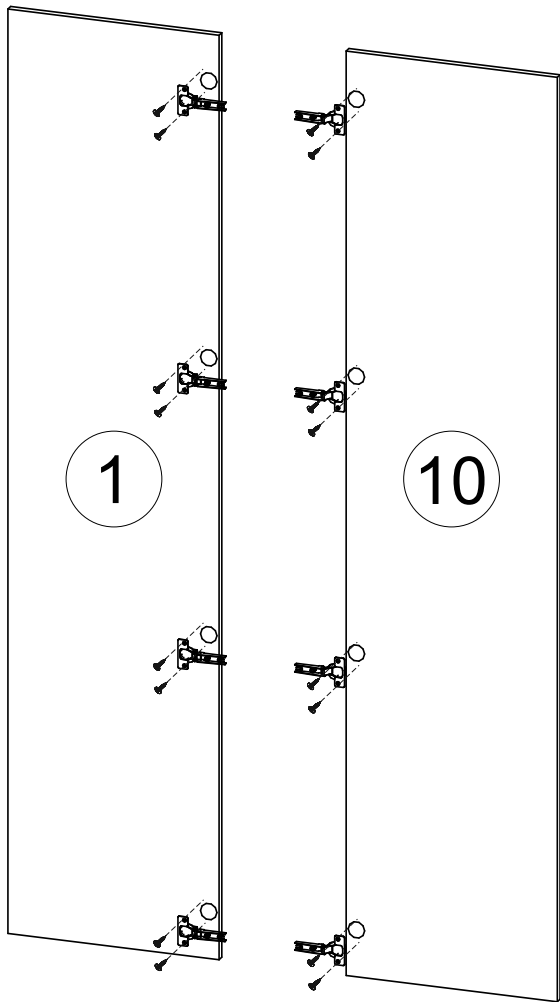


x 2



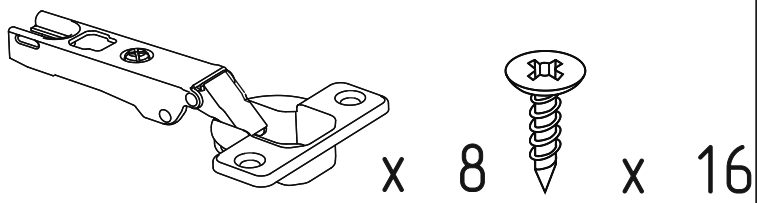


8



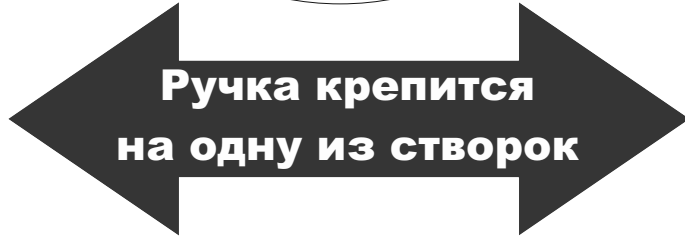
**Шуруп 3,5x15**  
(hettich)

**Петля**  
четырёхшарнирная

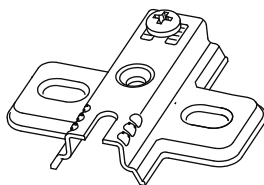
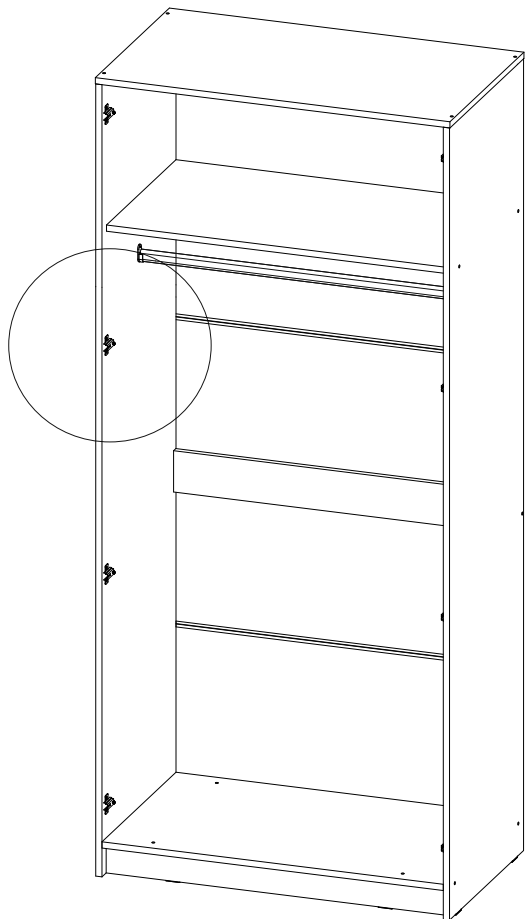


9

Ручка-профиль (1180мм) X **1шт.**



10

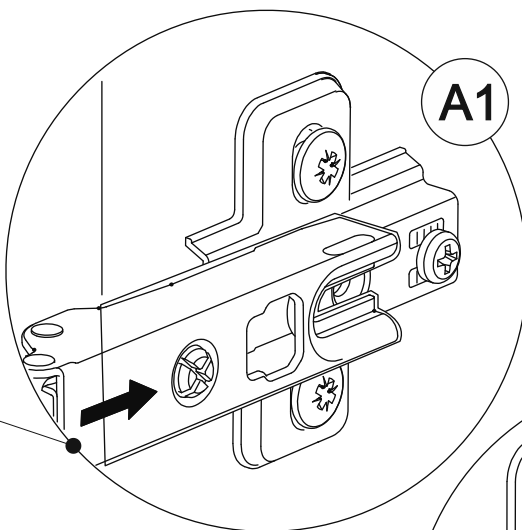
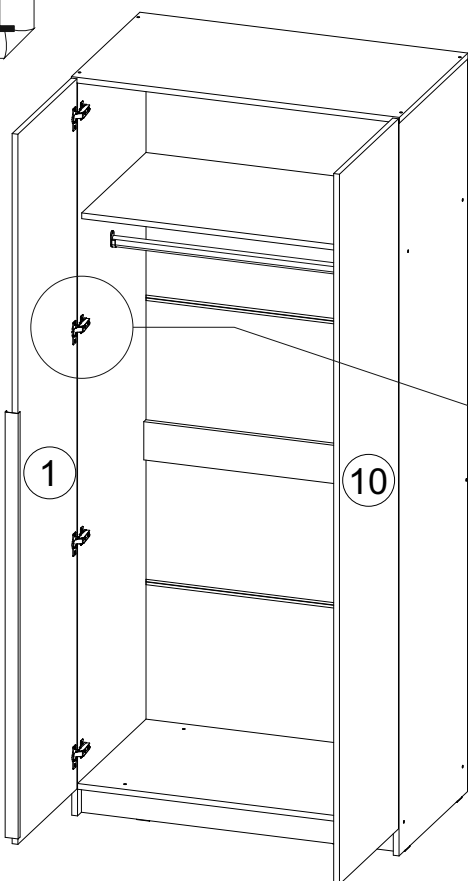


x 8

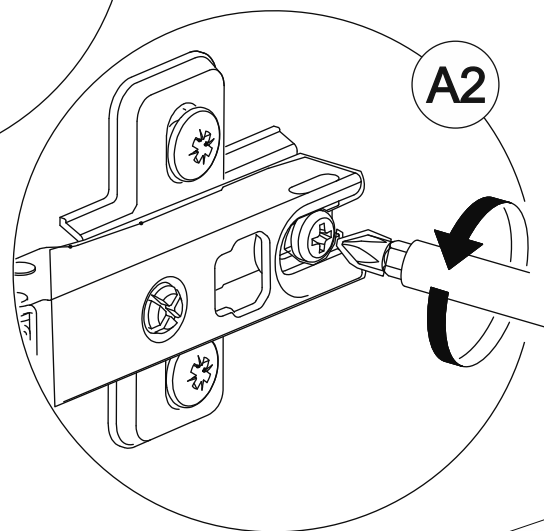


x 16

11



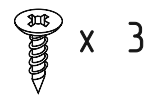
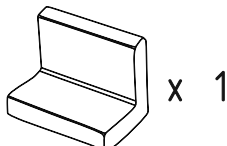
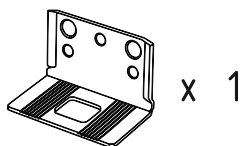
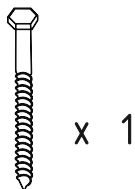
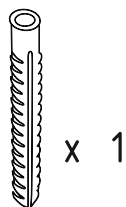
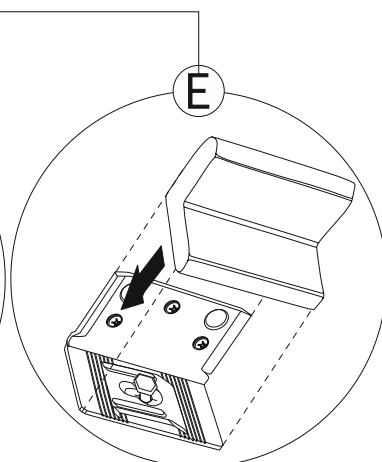
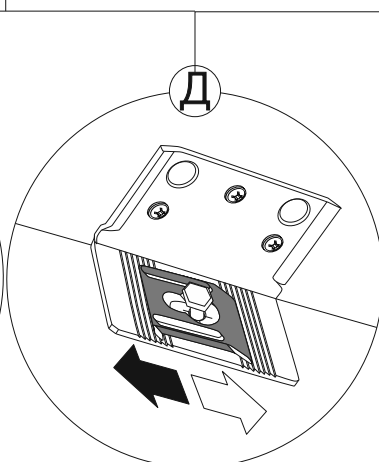
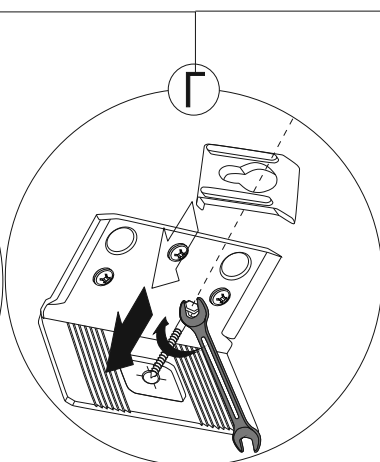
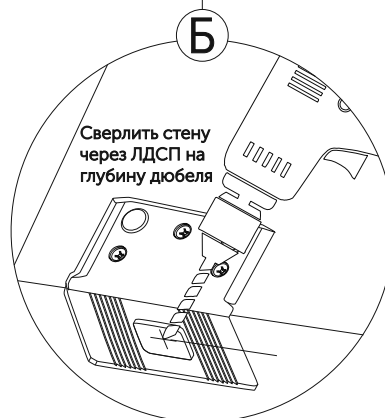
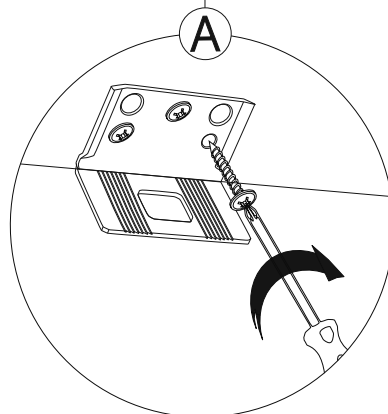
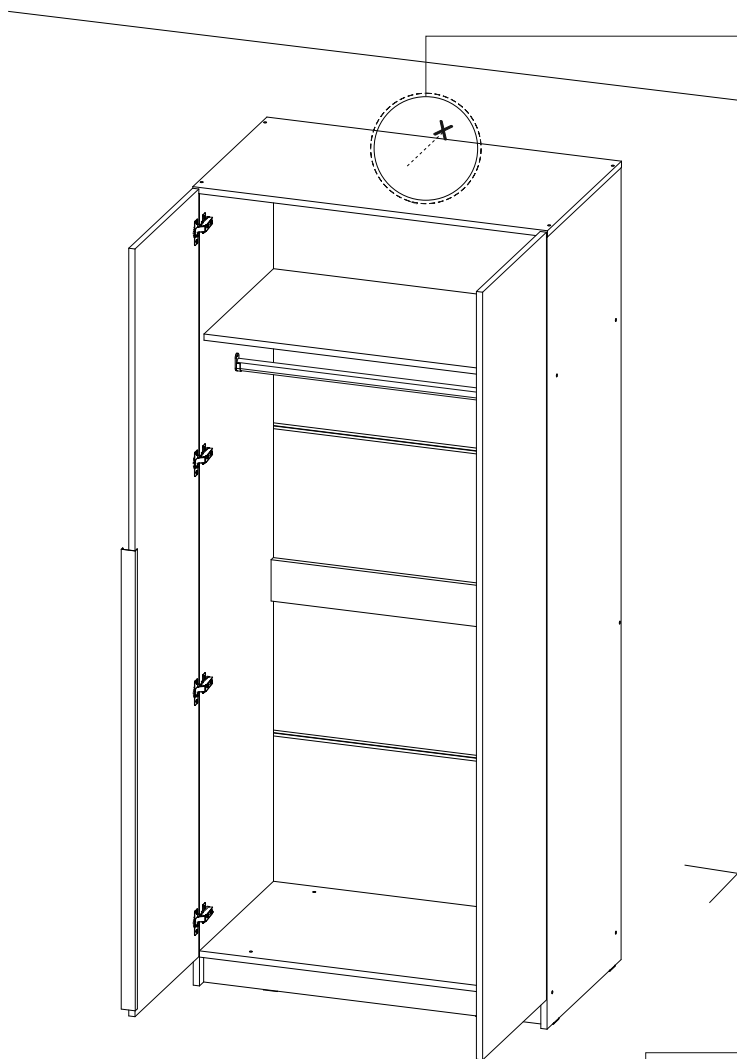
A1

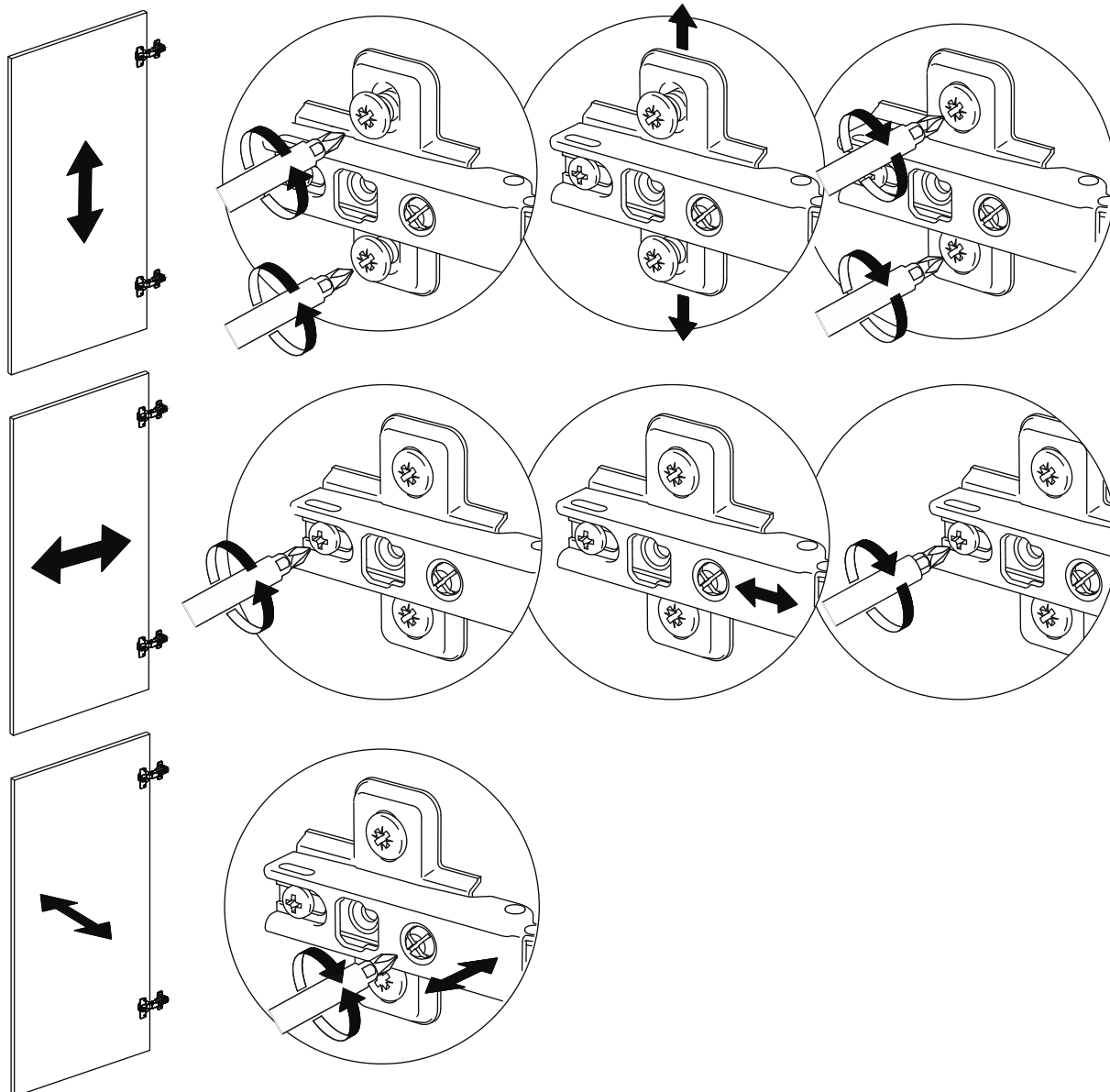


A2

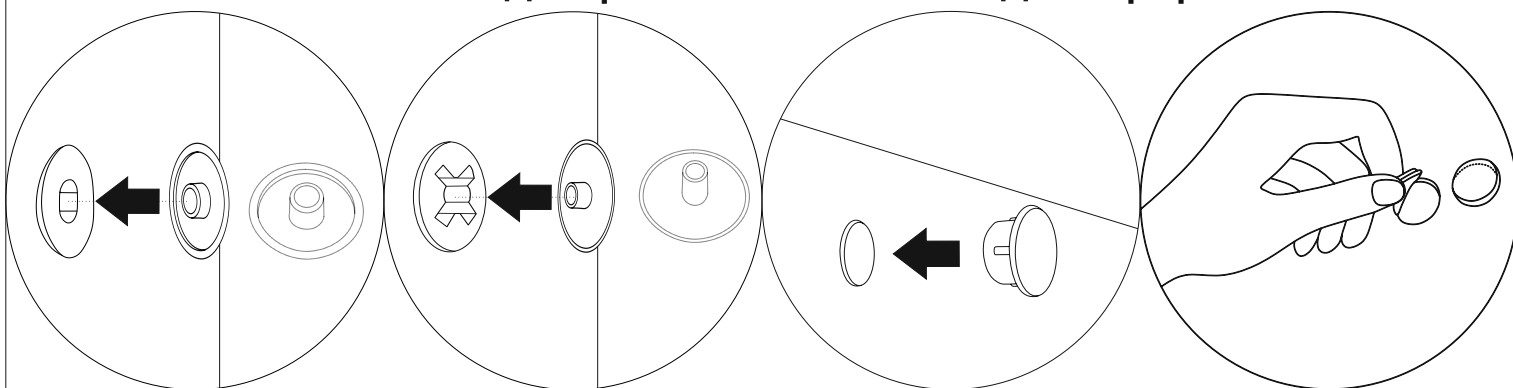
10

**!!! ОБЯЗАТЕЛЬНОЕ**  
**Крепление к стене**





Закрывать заглушками все неиспользованные отверстия и все виды крепежа. Наклеить демпферы.



Ваша мебель готова к эксплуатации!  
Спасибо, что выбрали «МК Стиль»!



mcstyle.ru

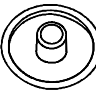

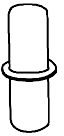


Габариты Доп.Опции: Д.370 x В.1556 x Г.490 мм

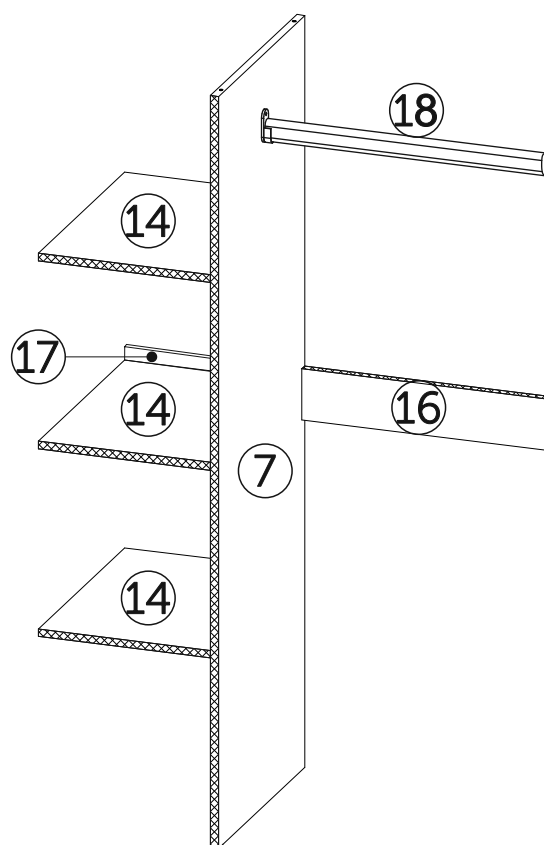
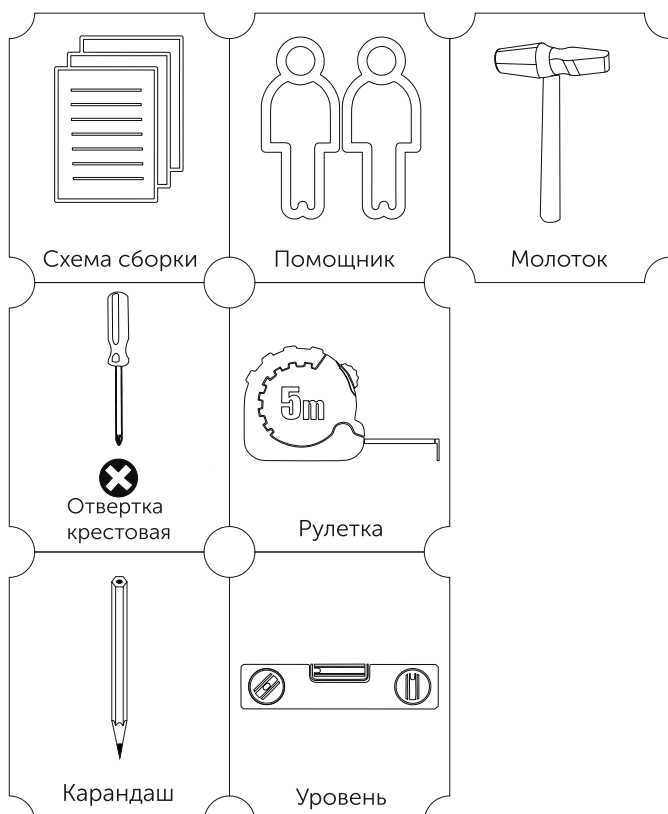
**Состав упаковки «БОРН ДО Перегородка с полками к ШК-001»:**

Упаковка	Материал	Поз.	Наименование	Кол-во	Размер	
1	ЛДСП 16 мм(Каркас)	7	Перегорodka	1	1 556	490
	ЛДСП 16 мм(Каркас)	14	Полка	3	356	490
	ЛДСП 16 мм(Каркас)	16	Ребро жесткости	1	504	106
	Планка соединительная для ДВП	17	Планка соединительная для ДВП	1	356	
	Труба-штанга (3 м)	18	Труба-штанга (3м)	1	498	
	Фурнитура в пакете/комплектующая	500	Фурнитура (ВНУТРИ УПАКОВКИ)	1		

**Набор фурнитуры для «БОРН ДО Перегородка с полками к ШК-001»:**

		
Заглушка для евро-стяжки серая шиншила	стяжка-евро 6,3*50 мм	полкодержатель обычный
x4	x4	x12

Условное обозначение:

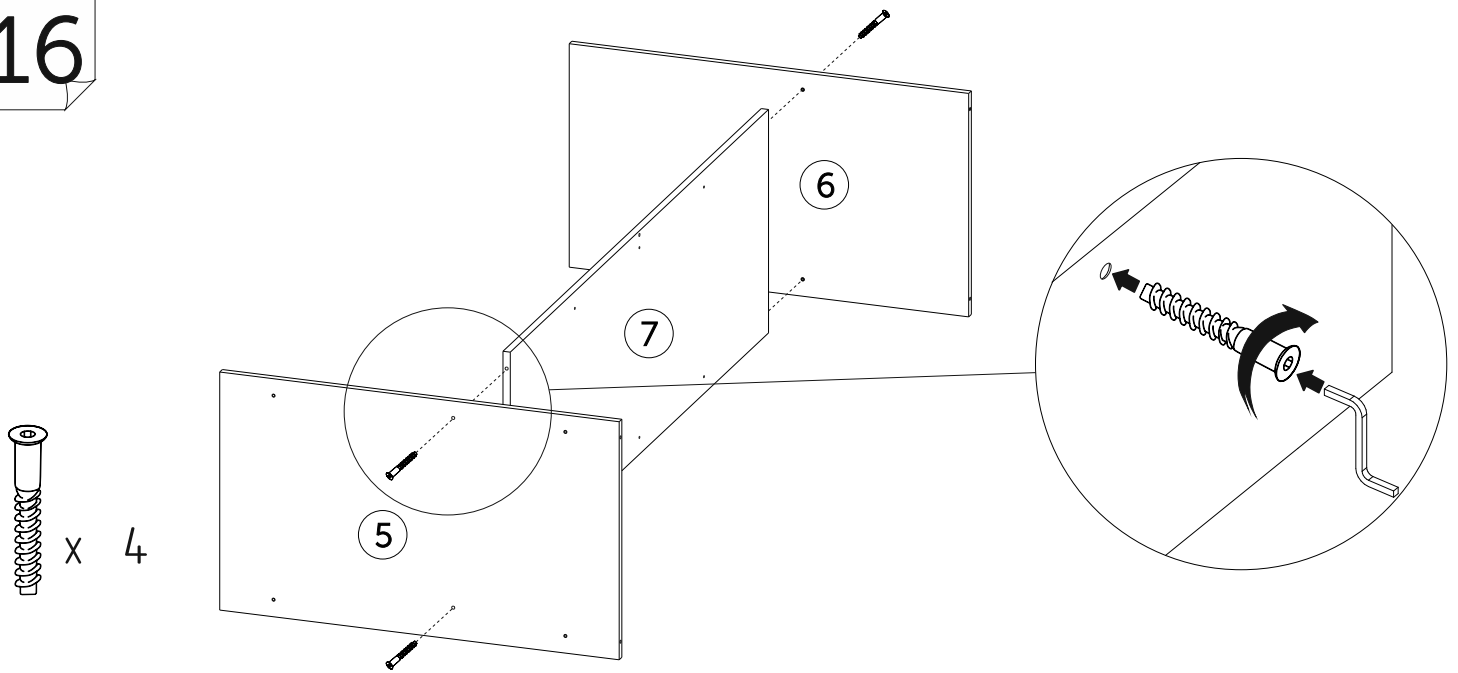
 - Кромочный материал
**В процессе сборки Вам понадобится:**

Универсальная сборка

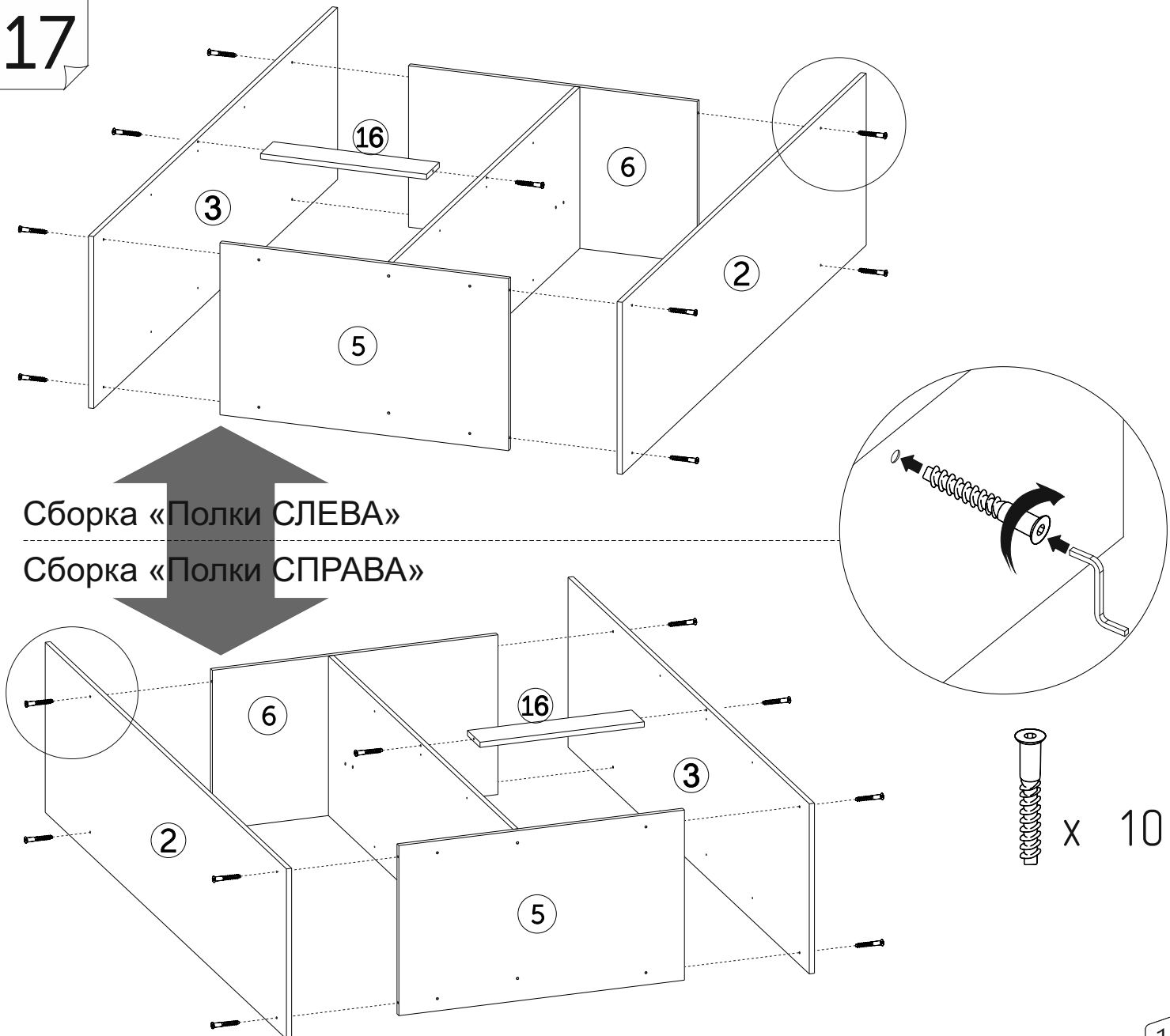
# Сборка Шкафа с Дополнительной опцией



16

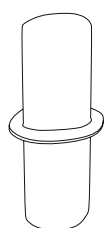
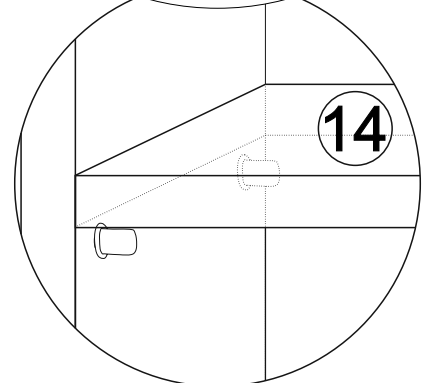
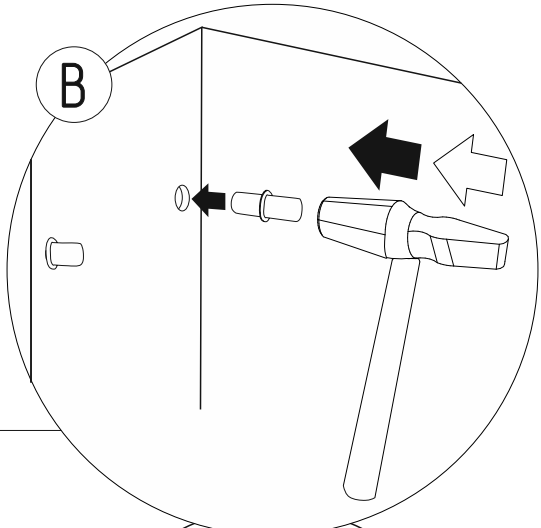
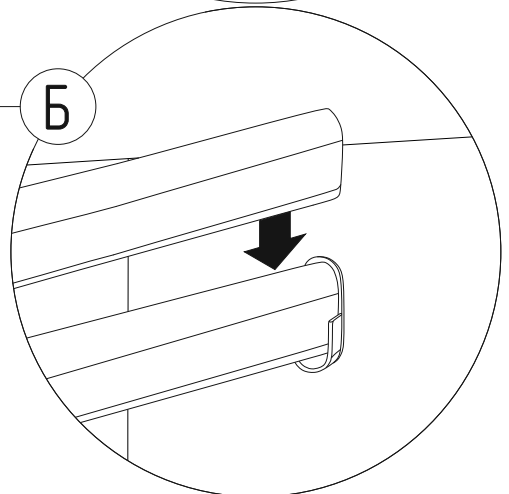
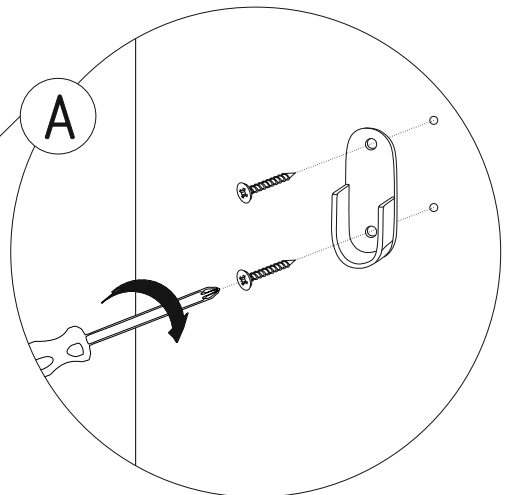
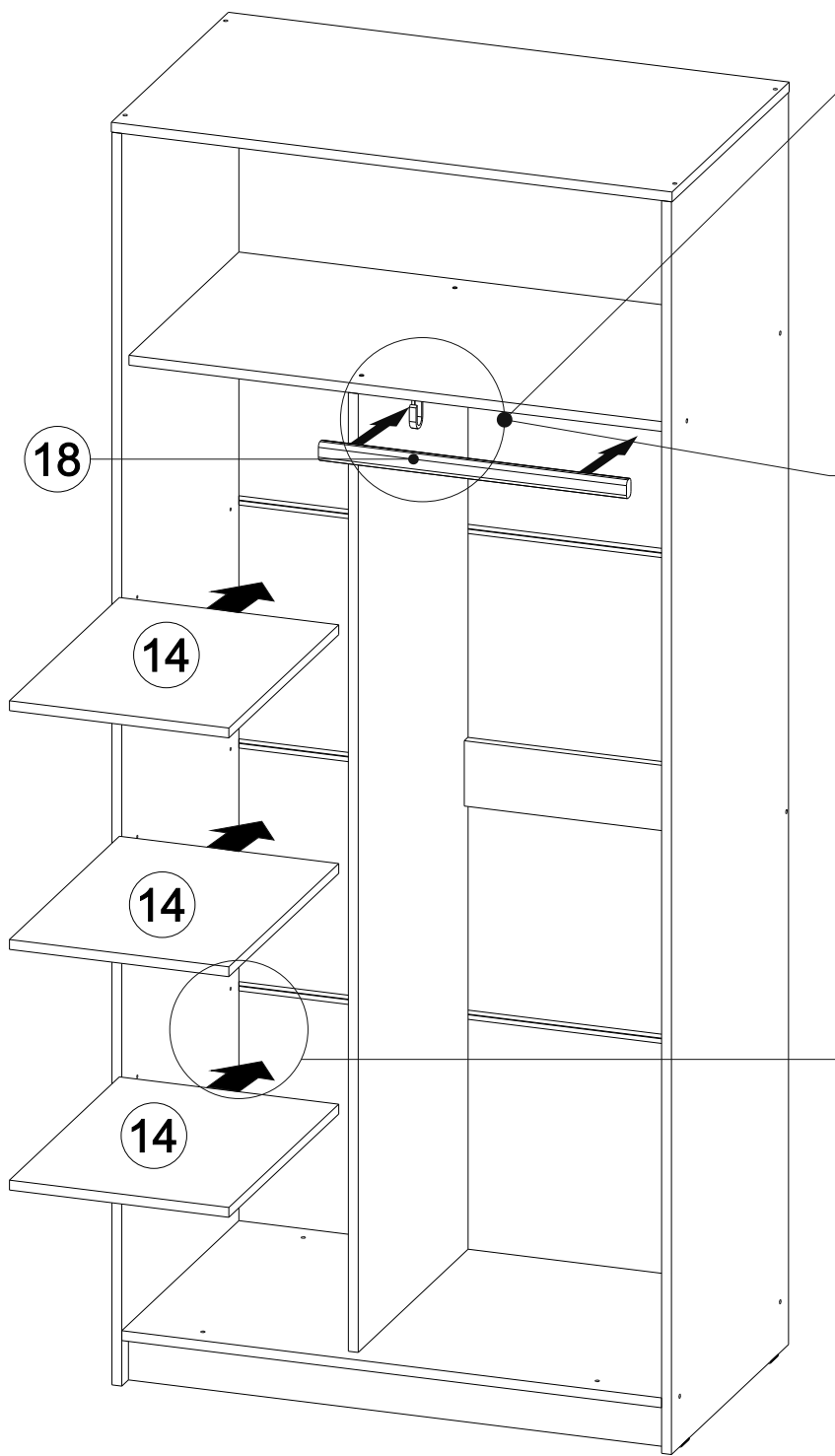


17

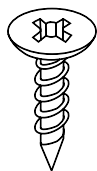


18

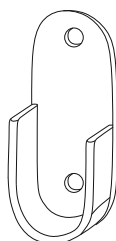
После выполнения данного шага, продолжить сборку с шага 8.



x 12



x 4



x 2